

1. ДАННЫЕ ПОТРЕБИТЕЛЯ:

| | | | |
|-------------------------------------|----------|-----------------------|---------|
| Название предприятия /Адрес | | | |
| Технологический номер оборудования: | | Производственный цех: | |
| Контактное лицо: | Телефон: | | E-mail: |

2. ДАННЫЕ УПЛОТНЯЕМОЙ ЖИДКОСТИ:

| | | | | | |
|---|---|----------------------------------|---|--|---|
| Название уплотняемой жидкости: | | | | | |
| Уплотняемое давление [МПа]: | Мин. | Норм. | Макс. | Плотность в $T_{\text{раб}}$ [г/см ³]: | Давление паров в $T_{\text{раб}}$ [МПа]: |
| Рабочая температура [°C]: | Мин. | Норм. | Макс. | Вязкость в $T_{\text{раб}}$ [мм ² /с]: | Кислотность pH: Мин. Макс. |
| Температура плавления [°C]: | Температура воспламенения [°C]: | Температура самовозгорания [°C]: | Температура | Название допустимой затворной жидкости: | |
| Жидкость химически агрессивная: | Наличие абразивных компонентов: | | Изменения состояния жидкости во время процесса: | | Появляется необходимость: |
| <input type="checkbox"/> Да <input type="checkbox"/> Нет | <input type="checkbox"/> Да удел %: <input type="checkbox"/> Нет | | <input type="checkbox"/> Да (описать в примечаниях) <input type="checkbox"/> Нет | | <input type="checkbox"/> подогрева <input type="checkbox"/> охлаждения |

Примечания (дополнительные требования, угроза для окружающей среды и обслуживающего персонала, изменение свойств жидкости во время процесса и простоя оборудования, и т.п.):

3. ДАННЫЕ ОБОРУДОВАНИЯ:

| | | | | | |
|--|--|---|--|---|--|
| Производитель: | | | | Тип: | |
| Вид оборудования: | Положение вала: | Направление вращения: | Вид работы: | Расположение: | |
| <input type="checkbox"/> насос <input type="checkbox"/> мешалка <input type="checkbox"/> другое (описать): | <input type="checkbox"/> вертикальное <input type="checkbox"/> горизонтальное <input type="checkbox"/> скошенное | <input type="checkbox"/> правое <input type="checkbox"/> левое <input type="checkbox"/> сменное | <input type="checkbox"/> непрерывная <input type="checkbox"/> периодическая (описать) | <input type="checkbox"/> внутри помещения <input type="checkbox"/> снаружи помещения <input type="checkbox"/> переносное оборудование | |
| Давление на всасывании [МПа]: | Давление на нагнетании [МПа]: | Скорость вращения [1/мин]: | Количество уплотнений в оборудовании: | | |
| Существующее уплотнение: | План обвязки по ISO 21049/API 682: | Наработка на отказ [ч]: | | | |
| Возможность работы «всухую» | Стоянка в «горячем режиме» | Резкие перепады давления: | Резкие перепады температуры: | | |
| <input type="checkbox"/> Да <input type="checkbox"/> Нет | <input type="checkbox"/> Да <input type="checkbox"/> Нет | <input type="checkbox"/> Да <input type="checkbox"/> Нет | <input type="checkbox"/> Да <input type="checkbox"/> Нет | | |

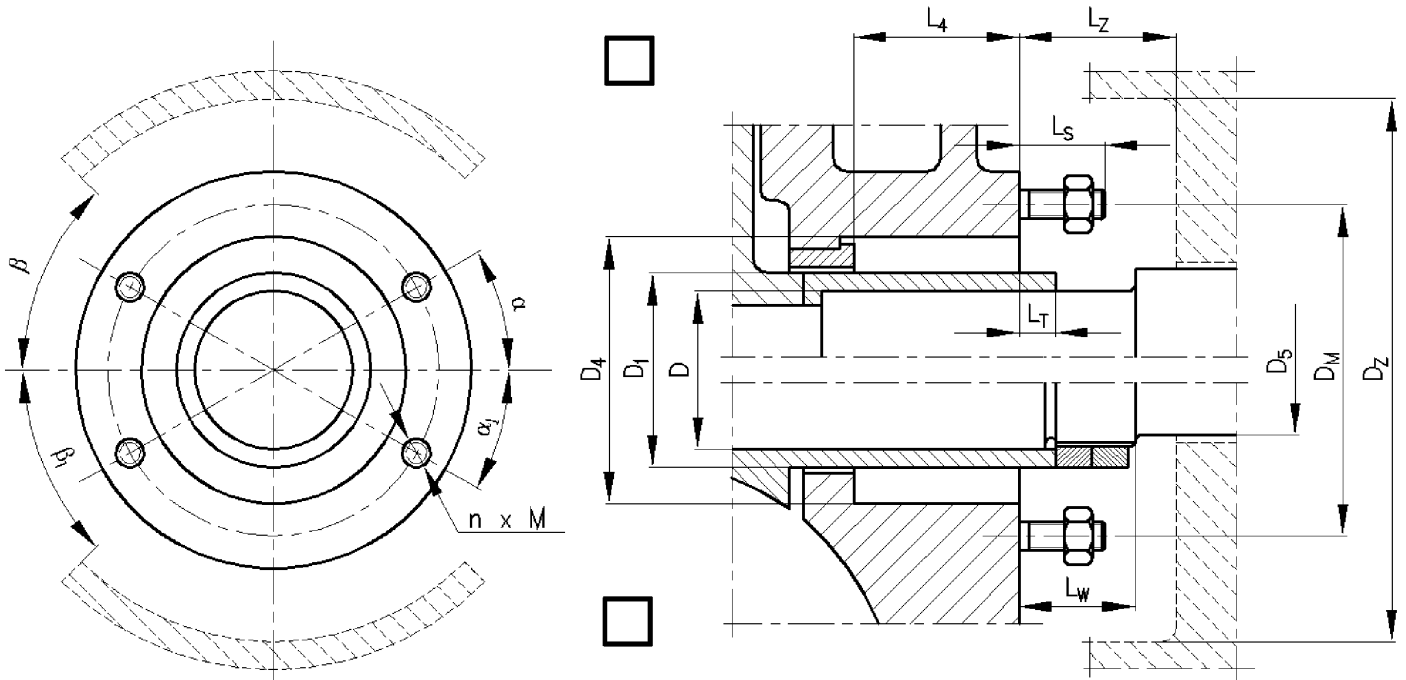
4. ОЖИДАЕМОЕ РЕШЕНИЕ:

| | | | | |
|--|--|--|---|----------------------------------|
| Ожидаемое уплотнение: | <input type="checkbox"/> Компонентное <input type="checkbox"/> Компактное | <input type="checkbox"/> Одинарное <input type="checkbox"/> Двойное | Ожидаемый план обвязки по ISO 21049/API 682: | Ожидаемый ресурс уплотнения [ч]: |
| Требуемые элементы вспомогательной системы: | | | | |
| <input type="checkbox"/> Термометр <input type="checkbox"/> Манометр | <input type="checkbox"/> Датчик уровня жидкости <input type="checkbox"/> Датчик уровня давления | <input type="checkbox"/> Ручной насос <input type="checkbox"/> Циркуляционный насос | <input type="checkbox"/> Другое | |
| Требуемые документы: | | | Ожидаемая гарантия: | |
| <input checked="" type="checkbox"/> Декларация соответствия <input checked="" type="checkbox"/> Сертификат качества | <input type="checkbox"/> Декларация ATEX <input type="checkbox"/> Декларация FDA | <input type="checkbox"/> Другое | <input type="checkbox"/> 1 год <input type="checkbox"/> Другая | |

Другие требования:

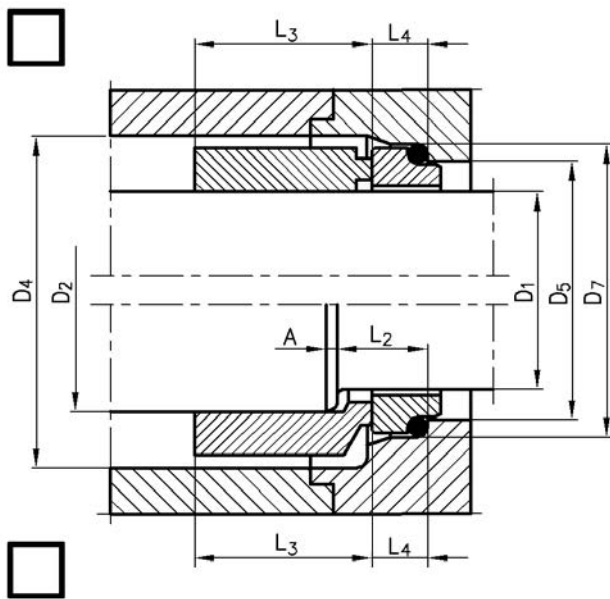
Просим выбрать и обозначить в требуемый вид конструкции и представить необходимые размеры.
Если какие-то существенные размеры не обозначены на чертежах, просим их нанести.

5. РАЗМЕРЫ САЛЬНИКОВОЙ КАМЕРЫ



| D | D ₁ | D ₄ | D ₅ | D _M | D _Z | L ₄ | L _Z | L _T | L _W | L _S | M | n | α | α ₁ | β | β ₁ |
|---|----------------|----------------|----------------|----------------|----------------|----------------|----------------|----------------|----------------|----------------|---|---|---|----------------|---|----------------|
| | | | | | | | | | | | | | | | | |

6. СУЩЕСТВУЮЩЕЕ УПЛОТНЕНИЕ КОМПОНЕНТНОЕ



| D ₁ | D ₂ | D ₄ | D ₅ | D ₇ | L ₂ | L ₃ | L ₄ | A |
|----------------|----------------|----------------|----------------|----------------|----------------|----------------|----------------|---|
| | | | | | | | | |

7. ДРУГОЕ РЕШЕНИЕ

Приложить: чертеж, эскиз, снимки, ...