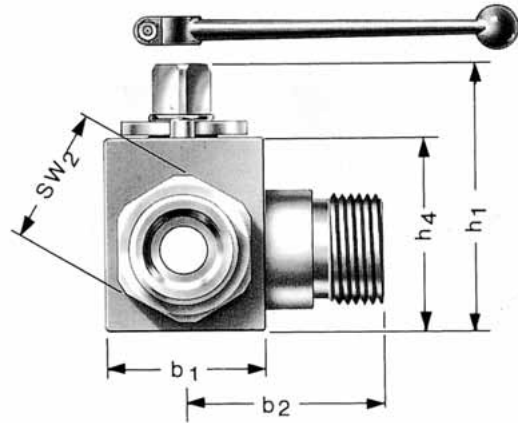
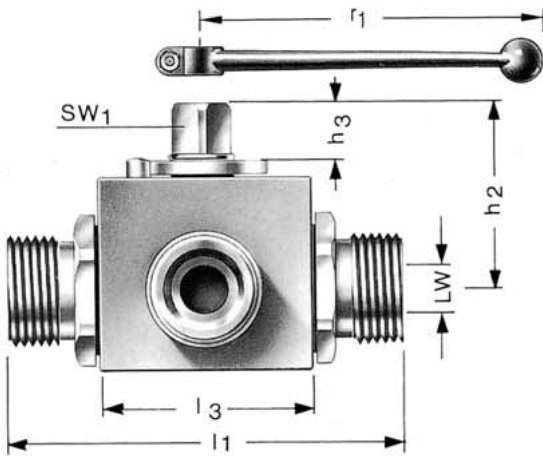


DN 12 bis 12
max. PN 400 bar

Ausführungen aus Blockgehäuse aus Stahl, Kugel, Stahl, hartverchromt, für Drücke bis max. PN 400 bar und, je nach Medium, Temperaturen von -40° C bis 100° C. Völlige wartungsfreie Dichtheit, praktisch verschleißfrei sowie geringste Drehmomente durch Kompaktdichtungen aus POM; polierte Kugeloberfläche. Schaltwellendichtung aus NBR. Werkstoffkombination 1870 111. Bei Schaltvorgang keine Sperrstellung, d. h. alle Anschlüsse verbunden. Kugel mit L-Bohrung. Seitlicher Anschluss ohne Dichtung.

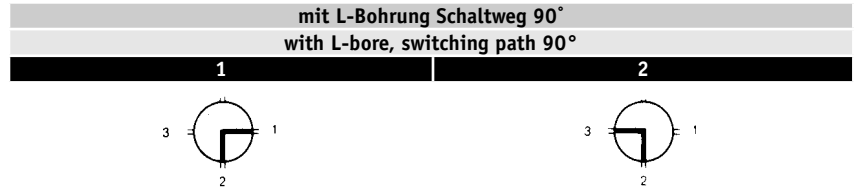
DN 12 to 12
max. PN 400 bar

Designed as block valve body from steel, ball, hard-chrome steel, for pressures to max. PN 400 bar and temperature range -40° C to 100° C, depending on medium. Zero-maintenance pressure tightness, compact seals from POM guarantee practically no wearing. NBR shaft seal. Material combination 1870 111. No locking position during switching process, i.e. all connections closed. Ball with L-bore. Side connection without seal.



Anschluss-Nennweite				Gehäusemaße									Gewicht
Nominal size connection				Valve body dimensions									Weight
DN	LW	Zoll	PN	b ₁	b ₂	h ₁	h ₂	h ₃	h ₄	l ₃	r ₁	SW ₁	
			bar	mm	mm	mm	mm	mm	mm	mm	mm	mm	ca. kg
10	10	3/8	400	32	37	54,5	38,0	11,5	39	43	150	9	0,6
12	13	1/2	315	38	42	62,5	43,5	12,5	45	48	175	12	0,8

Schaltschema für Kugelkükten Switching diagram for ball
Dreiweghähne – Stellungen plugs 3-way valves - positions



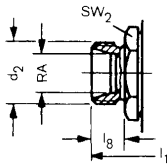
Anschlussarten

Connection types

Stutzen (24°)
DIN EN ISO 8434-1
leichte Reihe

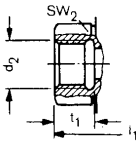
Nozzle (24°)
DIN EN ISO 8434-1
light-duty range

D1 CEL



DN	RA	d ₂	l ₁	l ₈	SW2	Bestell-Nr. Order No.
			mm	mm	mm	
10	12	M 18 x 1,5	74	11	27	*59 50 12
12	15	M 22 x 1,5	82	12	32	*59 50 13

M6 Rohringengewinde G



Rohringengewinde G
DIN ISO 228

female pipe thread G
DIN ISO 228

DN	d ₂	l ₁	t ₁	SW2	Bestell-Nr. Stock No.
		mm	mm	mm	
10	3/8	72	14	27	*59 50 06
12	1/2	83	16	32	*59 50 07

Hahnschlüssel gehören zum Lieferumfang.
Bestell-Nummern normaler Hahnschlüssel
bei Einzelbezug: DN 10: 58 90 21,
DN 12: 58 90 23
*sofort lieferbar

Valve lever supplied.
Stock number for standard valve lever for
single purchase: DN 10: 58 90 21,
DN 12: 58 90 23
* Available for immediate delivery