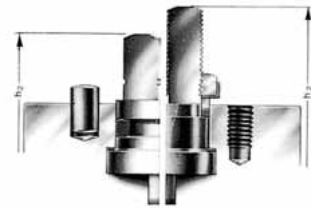
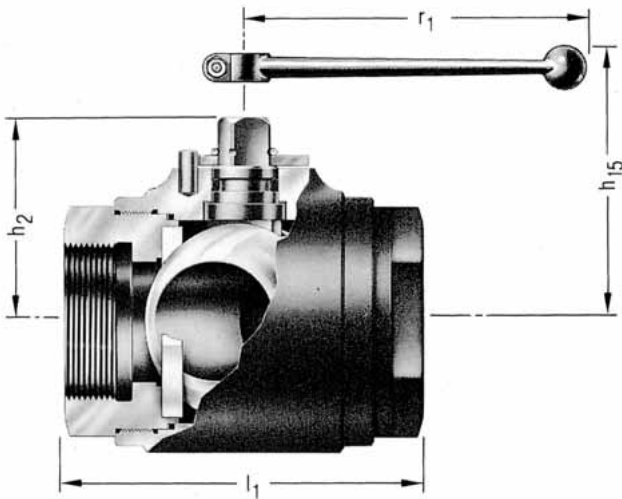


**DN 32 bis 50 max. PN 315 bar
Typ MK Baureihe 8 und 10**

MK als geschmiedetes Rundgehäuse je nach Werkstoffwahl für Drücke bis 315 bar für Durchgang 32, 40 und 50 mm. Temperatureinsatzgrenzen je nach Werkstoffwahl von -40° C bis 200° C. Auslegung gemäß AD-Merkblättern. Werkstoffe, Herstellung, Kennzeichnung und auf Wunsch Prüfungen erfolgen in Übereinstimmung mit DIN und TR. Schaltwelle anti-blow-out, polierte Kugeloberfläche für niedriges Drehmoment und geringsten Verschleiß. Druckbeaufschlagung in beiden Richtungen möglich, daher problemlose Montage. Ausrüstbar mit Antrieben zur Automatisierung, Endschaltern, Verschleißeinrichtungen, Schaltwellenverlängerungen, Sondergriffen, "Totmann"-Schaltungen etc.

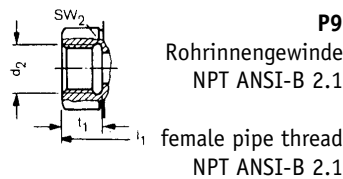
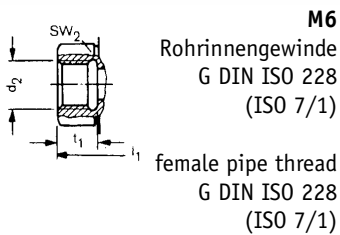
**DN 32 to 50 max. PN 315 bar
Type MK 8 and 10 series**

MK as forged round valve body for pressures to 315 bar for 32, 40 and 50 mm inside diameters, depending on material option. Temperature range depending on material option from -40° C to 200° C. Design in accordance with AD Data-sheets. Materials, fabrication, designation and tests on request in conformity with DIN and TR. Anti-blow-out shaft, polished ball surface for low torque value and minimal wear. Can be pressurized in both directions, enabling simple installation. Can be automated by fitting drives. Limit switches, anti-wearing devices, shaft extensions, special grips, 'dead man's switches also possible.



MK/8
Schaltwelle NBR-O-Ring
Shaft NBR-O-Ring

MK/10
Schaltwelle vorgespannte
PTFE-Buchsendichtung
Pre-stressed shaft,
PTFE bush seal



Anschluss-Nennweite DN				h ₁₅				h ₂ mit mit Schaltwellendichtung				beiderseits Innengewinde				
Nominal size connection DN				h ₂ with shaft seal				female threads both ends								
				NBR/ FPM		PTFE						M6		P9		
LW	Zoll	Typ Brhe	MK/8	MK/10	MK/8	MK/10	r ₁	d ₂	l ₁	t ₁	SW ₂	d ₂	l ₁	t ₁	SW ₂	
mm			mm	mm	mm	mm	mm	mm	mm	mm	mm	mm	mm	mm	mm	
32	30	1 1/4"	MK/8/10	76,5	84,0	67,0	74,5	320	1 1/4"	110	22	55	1 1/4 - 11,5"	110	21,0	55
40	38	1 1/2"	MK/8/10	82,0	89,5	72,5	80,0	320	1 1/2"	130	24	65	1 1/2 - 11,5"	130	21,0	65
50	48	2"	MK/8/10	89,5	97,0	80,0	87,5	320	2"	140	26	75	2 - 11,5"	140	21,5	75

**Bestellnummern
Typ MK Baureihe 8, 10**

**Stock numbers
Type MK 8, 10 series**

Werkstoffkombinationen	1870111				1850154				4450454	
Gehäuse:	Schmiedestahl				Schmiedestahl				Niro	
Kugel:	Chromstahl				Chromstahl				Niro	
Schaltwelle:	Stahl hartverchromt				Stahl hartverchromt				Niro	
Kugeldichtungen:	POM				PTFE				PTFE	
Schaltwellendichtung:	NBR				PTFE				PTFE	
Temperatur:	100° C				200° C				200° C	
Material combinations	1870 111				1850154				4450454	
Valve body:	Forged steel				Forged steel				Stainless steel	
Ball:	Chrome steel				Chrome steel				Stainless steel	
Shaft:	Hard-chrome steel				Hard-chrome steel				Stainless steel	
Ball seals:	POM				PTFE				PTFE	
Shaft seals:	NBR				PTFE				PTFE	
Temperature:	100° C				200° C				200° C	
Anschlussart	Brhe	DN	PN	Bestell-Nr.	Brhe	PN	Bestell-Nr.	PN	Bestell-Nr.	
Connection type	Series			Order No.	Series		Order No.		Order No.	
			bar			bar		bar		
M6 Rohrinnen- gewinde G	8	32	315	*59 80 02	10	100	59 80 19	100	59 80 25	
		40		*59 80 04			59 80 20		59 80 26	
		50		*59 80 06			59 80 21		59 80 27	
P9 NPT-Innen- gewinde	8	32	315	59 80 07	10					
		40		*59 80 08		100	59 81 72	100	59 81 73	
		50		*59 80 09			59 81 82		59 81 83	

* sofort lieferbar

* Available for immediate delivery

Hahnschlüssel gehören zum
Lieferumfang.
Gewicht: Hähne mit Innengewinde

Valve lever supplied
Weight: Valves with female thread

Bestellnummern bei Einzelbezug

Stock numbers for single purchase

Typ	DN	Gewicht	Best.-Nr.
Type		weight	Order No.
		kg	
MK	32	2,2	58 90 81
MK	40	3,9	58 90 81
MK	50	5,7	58 90 81