

Muffenkugelhähne Typ SK 491
Type SK 491 Socket Ball Valves

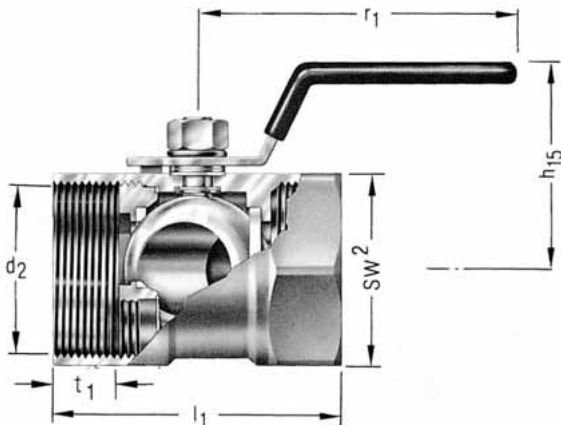


DN 12 bis 50 max. PN 60 bar
Typ SK 491

Ausführung, Gehäuse, Kugel und Schaltwelle aus NIRO. Schaltwellenabdichtungen, Kugeldichtungen aus PTFE. Die Schaltwelle erfüllt die anti-blow-out Forderung. Ausgelegt für Drücke bis PN 60 bar. Temperaturbereich -20° C bis 220° C. Gewindeanschluss M6/G DIN ISO 228.

DN 12 to 50 max. PN 60 bar
Type SK 491

Finish, valve body, ball and shaft from stainless steel. Shaft seals, ball seals from PTFE. The shaft satisfies the anti-blow-out requirement. Designed for pressures to PN 60 bar. Temperature range from -20° C to 220° C. Threaded connection M6/G DIN ISO 228.



Anschluss-Nennweite			Typ	Gehäuse und Hahnschlüssel						Gewicht
Nominal size connection				Valve body and valve lever						
mm	LW	Zoll		h ₁₅	r ₁	d ₂	l ₁	t ₁	SW ₂	
mm				mm	mm	mm	mm	mm	mm	kg
12	9,2	1/2	SK 491	42	89	1/2	56	14,5	25	0,182
20	12,5	3/4	SK 491	46	89	3/4	58	14,5	32	0,269
25	16,0	1	SK 491	50	106	1	70	16,2	38	0,423
32	20,0	1 1/4	SK 491	56	106	1 1/4	77	17,3	49	0,698
40	24,5	1 1/2	SK 491	66	128	1 1/2	82	18,0	53	0,847
50	32,0	2	SK 491	72	128	2	99	22,5	65	1,354

Werkstoffkombinationen	* 4450 450	
Gehäuse:	Niro	
Kugel:	Niro	
Schaltwelle:	Niro	
Kugeldichtungen:	PTFE	
Schaltwellendichtung:	PTFE	
Temperatur:	220° C	
Material combinations	4450 450	
Valve body:	Niro	
Ball:	Niro	
Shaft:	Niro	
Ball seals:	PTFE	
Shaft seals:	PTFE	
Temperature:	220° C	
Anschlussart	PN	Bestell-Nr.
Connection type		Order No.
	bar	
M6	60	59 62 42
(M61)	60	59 62 43
Rohrinnengewinde G	60	59 62 44
	59	59 62 46
	60	59 62 47
	60	59 62 48

* sofort lieferbar
 * Available for immediate delivery