

Литые обратные клапаны с герметичным уплотнением - Тип В - Конфигурации: поворотная, подъемная или с наклонным диском

Содержание		
1	Хранение задвижки	1
1.1	Подготовка и консервация для транспортировки	1
1.2	Требования к погрузочно-разгрузочным операциям	1
1.3	Хранение и консервация перед установкой	2
2	Монтаж	2
2.1	Подготовка к монтажу	2
2.2	Инструкции по монтажу	3
2.3	Проверка задвижки перед включением	3
2.4	Инструкции по эксплуатации	3
	Таблица I: Значения крутящих моментов затягивания болтов для обеспечения герметичности уплотнительной прокладки	3
2.5	Периодические проверки при обслуживании	3
	Руководство по неисправностям	4
3	Обслуживание	4
3.1	Замена прокладки крышки	4
4	Снятие задвижки	4
5	Специальные приспособления	4

Раздел 1 – Хранение задвижки

1.1 Подготовка и консервация для перевозки

Все задвижки имеют соответствующую упаковку для предотвращения возможных повреждений отдельных частей в процессе перевозки и хранения. В особенности, следующие меры должны быть предприняты:

1. Задвижки должны быть упакованы с клином в закрытом положении.
 - 1a. Задвижки с фланцевым уплотнением: Поверхности фланцевых уплотнений (плоские уплотнительные поверхности) задвижек должны быть обработаны подходящей защитной консистентной смазкой. Торцевые стороны задвижки должны быть защищены пластиковыми или деревянными дисками, закрепленными ремнями.
 - 1b. Задвижки с приварными присоединениями: Поверхности под приварку должны быть обработаны подходящим защитным средством типа Деоксалиуминит. Торцы должны быть закрыты дисками из клееной фанеры или пластика, и закреплены ремнями.
2. Все задвижки должны быть аккуратно и надежно закреплены на поддоне или в ящике. Предварительно убедитесь в том, что никакие детали привода (в особенности трубки и детали пневматической обвязки) не выступают за границы ящика или поддона.

1.2 Требования к погрузочно-разгрузочным работам

А – Упакованные клапаны

- Ящики: Погрузочно-разгрузочные работы с задвижками, упакованными в ящики, производятся вилочным погрузчиком с соответствующим навесным оборудованием.
- Коробки: Подъем задвижек, упакованных в коробки, должен осуществляться за крепежные точки и по отмеченному центру тяжести. Транспортировка всех упакованных материалов должна осуществляться в соответствии с местными требованиями по технике безопасности.

В – Распакованные задвижки

1. Погрузочно-разгрузочные работы с такими задвижками должны производиться при помощи соответствующих средств и с учетом ограничений по грузоподъемности. Перемещение должно осуществляться на поддоне (паллете) для защиты обработанных поверхностей от возможных повреждений.
2. Для крупных задвижек такелажные работы должны выполняться с применением соответствующих средств (крепежных скоб, крюка, зажимов, троса) и устройств выравнивание нагрузки для предотвращения падения или перемещения в процессе погрузочно-разгрузочных работ.

Строповка задвижки

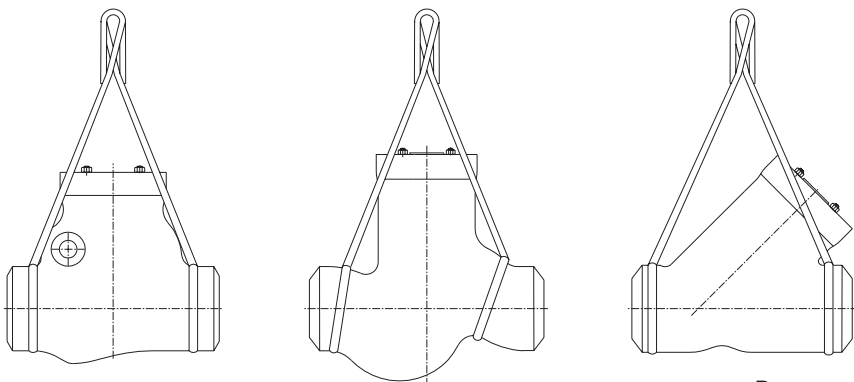


Рисунок №1

1.3 Хранение и консервация перед монтажом

В случае если задвижка будет храниться перед монтажом, хранение должно осуществляться в соответствии со следующими критериями:

1. Задвижки должны складироваться в закрытом, чистом и сухом помещении.
2. Клин должен находиться в закрытом положении, и торцевые поверхности должны быть защищены дисками из пластика или дерева, закрепленными ремнями. По возможности, сохраняйте заводскую упаковку.
3. Для контроля и выполнения данных условий хранения необходимо проводить периодические проверки. Для задвижек с приводом смотрите дополнительно руководство пользователя приводом.



Примечание

Хранение на открытой площадке ограниченный период времени может осуществляться только в случае наличия специальной упаковки задвижки (упаковка в ящиках с оберткой в толь и т.д.)

Не размещайте упаковки непосредственно на земле.

Не подвергайте упаковки погодному и прямому солнечному воздействию.

Проверяйте упаковку каждые два месяца.

Предупреждение

Грузоподъемное оборудование (крепежные приспособления, крюки и т.д.) при такелажных работах с задвижкой должны выбираться в соответствии с весом задвижки, указанным в упаковочном листе и/или накладной. Погрузочно-разгрузочные работы должны производиться только квалифицированным персоналом.

Меры осторожности должны быть предприняты в процессе погрузочно-разгрузочных работ во избежание перемещения оборудования над рабочими или над любыми другими местами, где возможное падение может быть причиной повреждений. В любом случае, должны приниматься во внимание местные требования по безопасности.

Раздел 2 - Монтаж

2.1 Подготовка перед монтажом

1. Аккуратно достаньте задвижку из транспортной упаковки (коробки или паллеты), избегая возможных повреждений для задвижки или, в случае задвижки с приводом, повреждений электрического, пневматического или гидравлического привода или приборов.
2. Продуйте задвижку изнутри сжатым воздухом. Убедитесь в отсутствии в задвижке или на седле задвижки твердых предметов, таких как кусочки дерева, пластика или упаковочного материала.
3. Проверьте соответствие материалов, из которых сделана задвижка, указанные на табличке на задвижке (условия эксплуатации и температура) предназначенным условиям эксплуатации.
4. Определите предпочтительную ориентацию задвижки с учетом давления в системе. Если необходимо (см. стрелку на корпусе), определите сторону вверх по потоку (высокого давления) и сторону вниз по потоку (низкое давление).

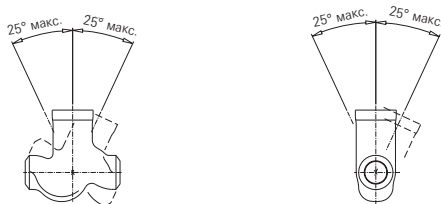


Внимание

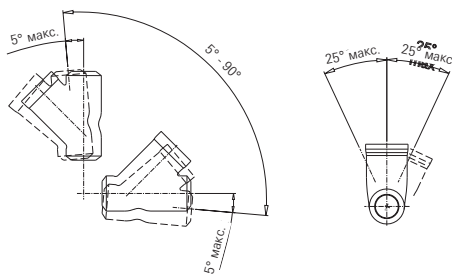
Убедитесь, что направление потока в магистрали соответствует стрелке, указанной на корпусе задвижки.

Рисунок №2

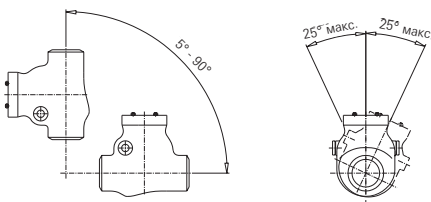
Рекомендуемые положения установки



Для поршневого обратного клапана



с Y-образным обратным клапаном



С поворотным и наклонным диском

Важно

Для того чтобы убедиться в герметичности прокладки, подтягивайте болты в том момент, когда задвижка находится под полным значением давления опрессовки.



Важно

Если во время испытаний трубопровода его опрессовка производилась водой, и при условии, что трубопровод не использовался после испытаний в течение длительного времени, должны быть приняты следующие рекомендации.

- Используйте ингибиторы коррозии при опрессовке трубопровода водой
- После испытаний, вода должна быть полностью удалена из трубопровода.

2.2 Инструкции по монтажу

Задвижки обычно устанавливаются на горизонтальных участках труб, но могут быть установлены и на вертикальных трубопроводах с направлением потока вверх. Для правильной эксплуатации Fasani рекомендует, чтобы задвижки были установлены и ориентированы в соответствии с указаниями на Рис.2. Это позволит уменьшить проблемы, связанные с присутствием твердых частиц в растворе, которые в противном случае могут отложиться в нижней части корпуса и являться препятствием для полного закрытия клина. Задвижки должны устанавливаться с клином в положении «закрыто» (если не рекомендуется обратное фирмой Fasani), для того, чтобы убедиться, что кольцо седла клина не повреждено в процессе установки. Для рабочих температур свыше 200°C (392°F) рекомендуется теплоизоляция корпуса задвижки. Погрузочно-разгрузочные работы с задвижками в процессе монтажа должны осуществляться в соответствии с теми же критериями и инструкциями, как описано в предыдущих параграфах «1.2 Требования к погрузочно-разгрузочным операциям» и «1.3 Хранение и консервация перед установкой».

Задвижки с присоединением под приварку

Поставьте задвижку и проверьте соосность по трубопроводу, затем, начинайте сварку в соответствии с применимыми процедурами сварки.

Задвижки с фланцевым присоединением

Поместите задвижку между двумя фланцами трубопровода и поставьте уплотнительную прокладку между фланцем клапана и фланцем трубопровода; убедитесь, что она правильно установлена. Затем начинайте крепление задвижки к трубе затягиванием попеременно противоположных болтов. Постепенно затягивайте болты до необходимого значения крутящего момента, указанного инженерной компанией - разработчиком проекта завода.



Важно

После монтажа задвижек и перед испытанием магистрали, рекомендуется осуществить аккуратную очистку магистрали для устранения грязи и других посторонних моментов, которые могут серьезно нарушить герметичность между седлом и диском, и правильную работу задвижки.

2.3 Проверка задвижки перед вводом в эксплуатацию

- Если задвижка хранилась длительное время, проверьте моменты затяжки болтов (поз.31) в соответствии с таблицей I.

Таблица I: Значения крутящих моментов затягивания болтов прокладки

Позиция 31 для задвижек

Болт	Момент фут фунт	Момент Н м
3/8	18	24,5
1/2	37	50
5/8	74	100
3/4	125	170
7/8	207	280
1	310	420
1 1/8	443	600
1 1/4	627	850
1 3/8	811	1100

2.2.4 Инструкции по эксплуатации

- Задвижки Типа В не требуют специального ухода для правильной работы. Следующие инструкции помогут обеспечить удовлетворительную и долговременную работу задвижкам:
- Осуществляйте периодические проверки, как описано в параграфе 2.5.

2.5 Периодическая проверка задвижки при техническом обслуживании

A - Нормальная проверка

- Ежемесячно проверяйте отсутствие протечек между кожухом и корпусом. Если обнаружена утечка из уплотнения, подтяните гайки (поз.31), как указано в Таблице I. Если протечка не прекратилась, следуйте процедуре по обслуживанию сальникового уплотнения (3.1).

B. Превентивные действия

- Каждые 4 года разбирайте критичные в обслуживании клапаны, проверяйте уплотнительные поверхности и протрите в случае необходимости. Замените прокладку кожуха.

Руководство по неисправностям

Причина	Вероятная причина	Решение
Протечка между кожухом и корпусом	1. Не затянуты гайки прокладки (поз.31) 2. Повреждена набивка сальника	1. Подтяните болтовое соединение (поз.31). 2. Замените прокладку
Протечка задвижки	1. Задвижка не полностью закрыта 2. Мусор попал в задвижку 3. Уплотнительные поверхности повреждены	1. Промойте клапан для того, чтобы закрыть его 2. Проверьте рабочий ход задвижки и промойте (при открытой задвижке) для удаления мусора 3. Отремонтируйте поверхность седла

Раздел 3 - Обслуживание

Обратные клапаны Тип В фирмы Fasaní были разработаны с учетом минимально необходимого обслуживания.

Данное руководство описывает ремонт на месте:
 - Замена прокладки между корпусом и крышкой

Все остальные виды ремонта должны осуществляться фирмой Fasaní или уполномоченной сервисной компанией.

3.1. Замена прокладки корпуса



Внимание

Перед началом любого действия по обслуживанию сбросьте давление в системе, слейте и просушите магистраль; убедитесь в том, что задвижка не горячая; отсоедините все возможные источники электрического тока. Небрежность в выполнении вышеперечисленных действий может быть причиной серьезных травм персонала и/или повреждений оборудования.

См. Рис. 3

1. Отверните гайки (поз.31)
2. Снимите подпружиненные шайбы (поз.311)
3. Удалите сегментные шайбы путем выдавливания их из углубления через небольшие отверстия, расположенные радиально сверху на корпусе.
4. Преподнимите кожух (поз.6) и герметичную уплотняющую прокладку корпуса (поз.5).
5. Аккуратно очистите все пазы для прокладок и смажьте необходимой смазкой.
6. Замените прокладку корпуса.
7. Соберите все детали в обратном порядке.



Предупреждение

Гайки (поз.31) должны быть повторно затянуты после первой опрессовки клапана, как показано Таблице I.

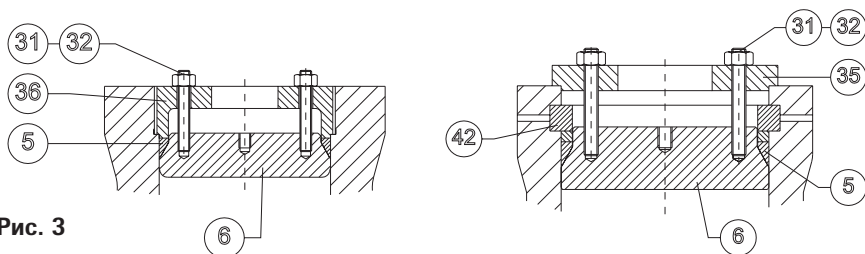


Рис. 3

Раздел 4 – Снятие задвижки

Если по какой-то причине задвижка должна быть снята с магистрали, необходимо осуществить следующие действия:

1. Сбросить давление, сдренировать и продуть задвижку.
2. Резка трубы должна осуществляться как можно дальше от задвижки.

5.2 Специальные приспособления

Никакие специальные приспособления для осуществления операций, описанных в данном руководстве, не требуется.