

# АВАРИЙНЫЕ ДУШИ И ФОНТАНЫ ДЛЯ ГЛАЗ



## Аварийные души и фонтаны GIA

GIA – это ведущий шведский производитель аварийных души и фонтанов для глаз и лица, который с 1990 года разрабатывает новые типы души.

Продукция компании GIA сертифицирована ANSI Z358.1-2004. Мы предлагаем широчайшую линейку фонтанов для глаз и лица, аварийных души и аварийных смесителей.

### Что нужно учесть при выборе оборудования:

Смывание агрессивных веществ с кожи или глаз обычно занимает больше времени, чем можно предположить. Попавшая в глаза кислота должна непрерывно вымываться в течение 15 минут.

Поэтому важно выбрать правильное оборудование, которое имеет необходимый напор мягкой воды.

Также важно, чтобы аварийный душ был разработан таким образом, чтобы независимо от давления воды, фонтан для глаз имел достаточный приток воды. Аварийные души GIA оборудованы автоматическим контролем давления и потока, с гарантией притока воды до тех пор, пока давление остается 2-7 бара.

Души GIA оборудованы дренажом, чтобы уменьшить риск распространения бактерий.

Для установки аварийных души в агрессивной среде должны рассматриваться модели из нержавеющей стали, PVC или окрашенные.

### Рекомендованное время промывания

Серная кислота	Как минимум 15 мин
Соляная кислота	Как минимум 15 мин
Амиачная вода	15-30 мин
Едкий натр	15-30 мин
Каустическая сода	4-6 часов



## Важно!

- Материал душей должен быть адаптирован к среде, в которой он устанавливается
- Работа душа должна быть адаптирована под тех, кто будет им пользоваться
- Души должны быть в ближайшем окружении и доступны в течение нескольких секунд
- Всегда должна учитываться смягченная вода
- После активации вода должна подаваться с течение 1 секунды
- Клапаны не должны быть самозакрывающимися
- На насадках фонтанов для глаз и лица должны быть защитные колпачки
- Регулируемые напор и давление воды являются преимуществом
- Все аварийные души должны быть обозначены чистыми указателями
- Регулярный контроль функциональности, и документация
- Должен быть установлен аварийный смеситель, адаптированный под задачу
- Вода должна быть хорошего качества
- Отдельная установка звуковых и световых сигналов

### Характеристика аварийного

#### Душа:

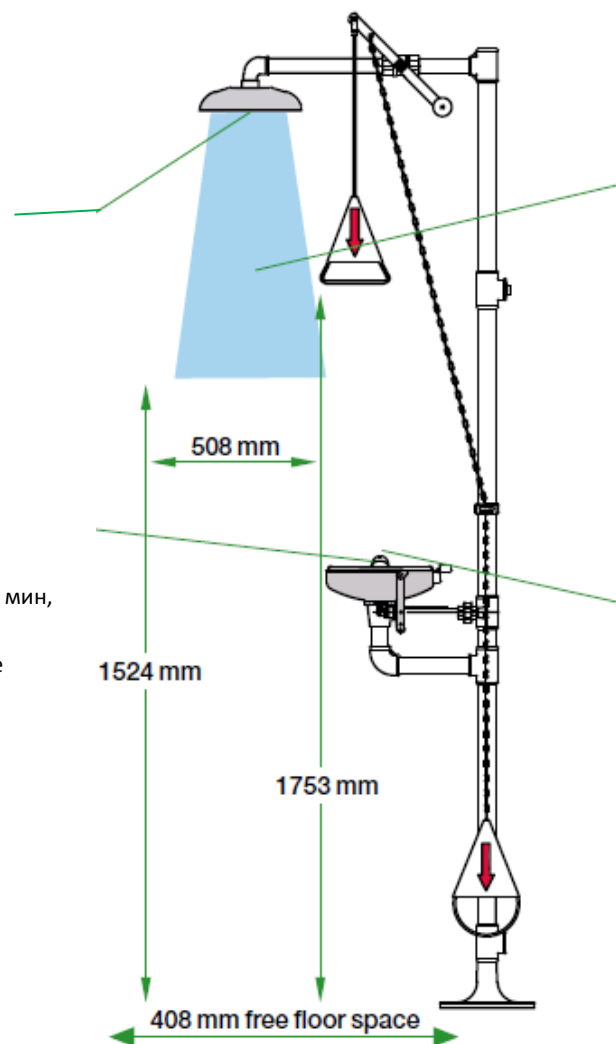
ANSI Standard Z358.1 2004  
75,7 л/мин, как минимум  
На 15 мин.  
EN 15154-1  
Как минимум 60 л/мин

### Характеристика фонтана для

#### Глаз:

ANSI Standard Z358.1 2004  
1,5 л/мин как минимум на 15 мин,  
Фонтан для глаз и лица как  
Минимум 14 л/мин в течение  
15 мин.

EN 15154-1  
Минимум 6 л/мин под  
Определенным давлением



### Размеры аварийного душа:

ANSI Standard Z358.1 2004  
1154 мм над полом, как минимум 508 мм  
в ширину  
EN 15154-1  
в 700 мм под насадкой струя будет содержать  
50 % воды в радиусе 200 мм

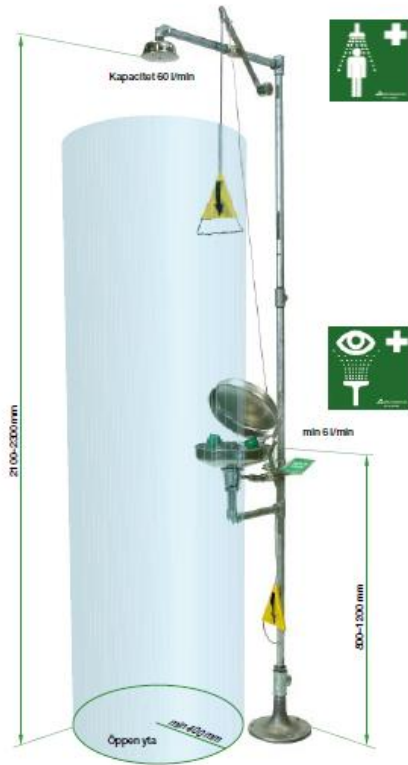
### Размеры фонтанов для глаз и лица:

ANSI Standard Z358.1 2004  
От пола до смесителя 838 -1143 мм.

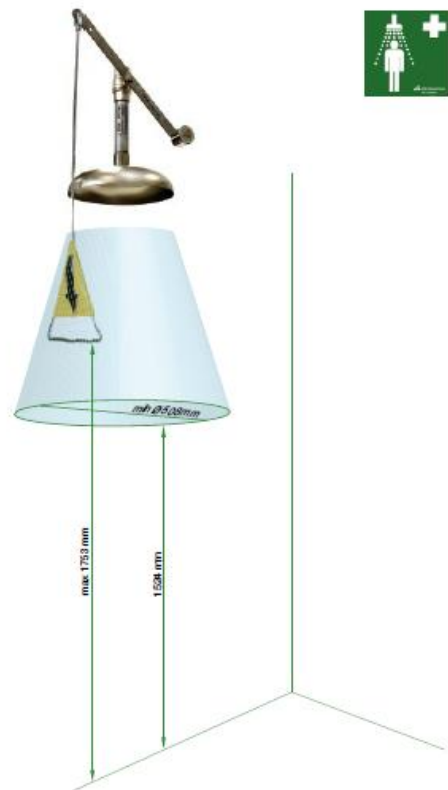
EN 15154-1

Высота струи 100-300 мм, от пола до  
смесителя 800-1200 мм.

SS-EN 15154-1 & 2:2006



ANSI Standard Z358.1 2004



## Фонтаны для глаз и лица

**822 3506** Настенный фонтан без крышки

**822 3514** Напольный фонтан без крышки



**822 3506**

Рабочее давление: 2-7 бар  
Объем: 26 л/мин  
Соединение: 1/2" BSP  
Дренаж: 1 1/4" BSP  
Сферический клапан: Хромированная латунь  
Чаша: Нержавеющая сталь  
Аксессуары: Предохранительный смеситель 755 9750



**822 3514**

**822 3522** Настенный фонтан с крышкой

**822 3523** Настенный фонтан без крышки

**822 3530** Напольный фонтан с крышкой

**822 3555** Настенный фонтан с крышкой и краном для рук 822 3654



**822 3523**

Рабочее давление: 2-7 бар  
Объем: 14 л/мин  
Соединение: 1/2" BSP  
Дренаж: 1 1/4" BSP  
Сферический клапан: Хромированная латунь  
Чаша: Нержавеющая сталь  
Аксессуары: Предохранительный смеситель 755 9750



**822 3530**



**822 3522**

**822 3555**



822 3548 Настенный фонтан без крышки

855 3567 Настенный фонтан с крышкой



**Рабочее давление:** 2-7 бар  
**Объем:** 26 л/мин  
**Соединение:** 1/2" BSP  
**Дренаж:** 1 1/4" BSP  
**Сферический клапан:**  
Хромированная латунь  
**Чаша:** Нержавеющая сталь  
**Аксессуары:** Предохранительный смеситель 755 9750

## Фонтаны для глаз

822 3563 Настенный фонтан с крышкой

822 3566 Настенный фонтан без крышки

822 3571 Напольный фонтан с крышкой



**Рабочее давление:** 2-7 бар  
**Объем:** 8 л/мин  
**Соединение:** 1/2" BSP  
**Дренаж:** 1 1/4" BSP  
**Сферический клапан:** Хромированная латунь  
**Чаша:** Нержавеющая сталь  
**Аксессуары:** Предохранительный смеситель 755 9750



# Аварийные души

**822 3613** Настенный душ, нержавеющая сталь

**822 3614** Душ на крышу, нержавеющая сталь

**822 3621** Настенный душ, оцинкованный

**822 3622** Душ на крышу, оцинкованный



**Рабочее давление:** 2-7 бар

**Объем:** 78 л/мин

**Соединение:** 1" BSP

**Сферический клапан:** Хромированная латунь

**Насадка душа:** Нержавеющая сталь

**Аксессуары:** Предохранительный смеситель  
755 9734

822 3614

822 3622

brass

5 9734



**822 3605** Напольный душ, оцинкованный



**Рабочее давление:** 2-7 бар

**Объем:** 78 л/мин

**Соединение:** 1 1/4" BSP

**Сферический клапан:** Хромированная латунь

**Насадка душа:** Нержавеющая сталь

**Аксессуары:** Предохранительный смеситель 755 9734

## Комбинированные души и фонтаны для глаз и лица

- 822 3627 Напольный душ, хромированный
- 822 3629 Настенный душ, хромированный
- 822 3631 Настенный душ, покрашенный белым
- 822 3697 Настенный душ, хромированная латунь



**Рабочее давление:** 2-7 бар  
**Объем:** 78 + 14 л/мин  
**Соединение:** 3/4" BSP  
**Сферический клапан:** Хромированная латунь  
**Насадка душа:** Нержавеющая сталь  
**Чаша:** Нержавеющая сталь  
**Дренаж:** 1 1/4" BSP  
Напольные и настенные крепления включены  
**Фонтан для глаз:** см. 822 3522/822 3523  
**Аксессуары:** Предохранительный смеситель 755 9734



**822 3696** Напольный с крышкой, оцинкованный

**822 3699** Напольный без крышки, оцинкованный

**822 3635** Настенный с крышкой, оцинкованный



**Рабочее давление:** 2-7 бар  
**Объем:** 78 + 14 л/мин  
**Соединение:** 1 1/4" BSP  
**Сферический клапан:** Хромированная латунь  
**Насадка душа:** Нержавеющая сталь  
**Чаша:** Нержавеющая сталь  
**Дренаж:** 1 1/4" BSP  
Напольные и настенные крепления включены  
**Фонтан для глаз:** см. 822 3522/822 3523  
**Аксессуары:** Предохранительный смеситель 755 9734



**822 3670** Напольный без крышки, оцинкованный

**822 3662** Напольный без крышки, оцинкованный



**Рабочее давление:** 2-7 бар  
**Объем:** 78 + 14 л/мин  
**Соединение:** 1 1/4" BSP  
**Сферический клапан:** Хромированная латунь  
**Насадка душа:** Нержавеющая сталь  
**Чаша:** Нержавеющая сталь  
**Дренаж:** 1 1/4" BSP  
Напольные и настенные крепления включены  
**Фонтан для глаз:** см. 822 3506/822 3548  
**Аксессуары:** Предохранительный смеситель 755 9734



**822 3688** Напольный с крышкой, нержавеющая сталь

**822 3698** Напольный без крышки, нержавеющая сталь

**3699PVC** Напольный без крышки, PVC



**822 3688**



**822 3698**



**3699PVC**

**Рабочее давление:** 2-7 бар  
**Объем:** 78 + 26 л/мин  
**Соединение:** 1 1/4" BSP  
**Сферический клапан:** Нержавеющая сталь  
**Насадка душа:** Нержавеющая сталь  
**Чаша:** Нержавеющая сталь  
**Дренаж:** 1 1/4" BSP  
**Фонтан для глаз:** см. 822 3567  
**Аксессуары:** Предохранительный смеситель 755 9734

**Рабочее давление:** 2-7 бар  
**Объем:** 78 + 8 л/мин  
**Соединение:** 3/4" BSP  
**Сферический клапан:** Нержавеющая сталь  
**Насадка душа:** PVC/ABS  
**Чаша:** PVC/ABS  
**Дренаж:** 2" BSP  
**Фонтан для глаз:** см. 3566P  
**Аксессуары:** Предохранительный смеситель 755 9734

## Комбинированные души и фонтаны для глаз и лица с встроенным предохранительным смесителем

**822 3626** Напольный с крышкой, оцинкованный

**822 3628** Настенный с крышкой, оцинкованный

**822 3630** Настенный без крышки, покрашенный белым



Рабочее давление: 2-7 бар  
Объем: 78 + 14 л/мин  
Соединение: 3/4" BSP  
Сферический клапан: Хромированная латунь  
Насадка душа: Нержавеющая сталь  
Чаша: Нержавеющая сталь  
Дренаж: 1 1/4" BSP  
Настенные и напольные крепления включены  
Фонтан для глаз: см. 822 3522/822 3523



**822 3632** Напольный с крышкой,  
Оцинкованный

**822 3636** Настенный с крышкой,  
Оцинкованный



Рабочее давление: 2-7 бар  
Объем: 78 + 14 л/мин  
Соединение: 3/4" BSP  
Сферический клапан: Хромированная латунь  
Насадка душа: Нержавеющая сталь  
Чаша: Нержавеющая сталь  
Дренаж: 1 1/4" BSP  
Настенные и напольные крепления включены  
Фонтан для глаз: см. 822 3522/822 3523



**822 3634** Напольный без чаши, оцинкованный

Рабочее давление: 2-7 бар

Объем: 78 + 26 л/мин

Соединение: 1 1/4" BSP

Сферический клапан: Хромированная латунь

Насадка душа: Нержавеющая сталь

Фонтан для глаз: см. 822 3548



**822 3633** Напольный с чашей, оцинкованный

Рабочее давление: 2-7 бар

Объем: 78 + 26 л/мин

Соединение: 1 1/4" BSP

Сферический клапан: Хромированная латунь

Насадка душа: Нержавеющая сталь

Чаша: Нержавеющая сталь

Дренаж: 1 1/4" BSP

Фонтан для глаз: см. 822 3506



Аварийные души и фонтаны для глаз и лица для лабораторий и школ

822 3568 Настольный

822 3569 Настольный/крепление на раковину

822 3570 Настенный

GIA в тесном сотрудничестве с различными организациями разработали совершенно новую линейку душей, адаптированных под требования SS-EN15154-1 & 2:2006 для лабораторий. Для чистых классных комнат также есть линейка душей.

Души для лабораторий выполняются в белой краске, хроме или нержавеющей стали. Другие цвета могут быть заказаны.



Фонтаны для глаз и лица.

В пределах досягаемости 330, альтернативно 130 мм

Рабочее давление: 2-7 бар

Объем: 26 л/мин

Соединение: 1/2" BSP



Раковина Gustavsberg Nordic 2600

Со встроенным 822 3569

Настенная раковина мод. GIA 820629





- 9601** Душ для тела, окрашенный белым, с настенным креплением
- 822 3597** Настольный с подвижным соединением
- 9604** Настольный с подвижным соединением
- 9603** Настенный с чашей
- 822 3624** Душ для тела, хромированный
- 822 3630** Комбинированный душ и фонтан для глаз и лица, окрашенный белым.
- 822 3631** Комбинированный душ и фонтан для глаз и лица, окрашенный белым, с предохраняющим смесителем.



**9601**

Душ для тела, окрашенный белым.

Рабочее давление: 2-7 бар  
Объем: 78 л/мин  
Соединение: 1" BSP  
Сферический клапан: Хромированная латунь  
Крепление: P/n 820630

Фонтан для глаз с подвижным креплением 360°

Рабочее давление: 2-7 бар  
Объем: 14 л/мин  
Соединение: 1/2" BSP  
Крепление: P/n 820630



**822 3597**

**9604**

Фонтан для глаз и лица с чашей

Рабочее давление: 2-7 бар  
Объем: 8 л/мин  
Соединение: 1/2" BSP  
Сферический клапан: Хромированная латунь  
Чаша: Нержавеющая сталь  
Дренаж: 1 1/4" BSP  
Крепление: окрашено белым



**9603**

Комбинированный душ с фонтаном для глаз и лица, окрашенный белым

Рабочее давление: 2-7 бар  
Объем: 75+14 л/мин  
Соединение: 3/4" BSP  
Чаша: Нержавеющая сталь  
Дренаж: 1 1/4" BSP  
Фонтан для глаз: см. 9603



**822 3630**

**822 3631**



**822 3624**

Душ для тела, хромированный

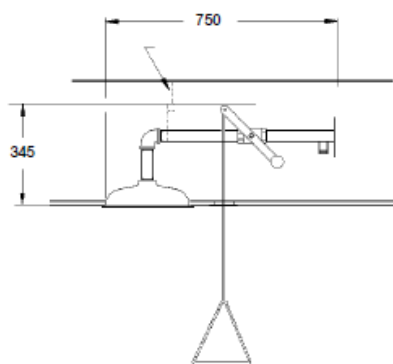
Рабочее давление: 2-7 бар  
Объем: 75 л/мин  
Соединение: 1/2" BSP  
Сферический клапан: Хромированная латунь  
Крепление: Нержавеющая сталь

**9680** Настенный, встроенный



Стенной шкаф с рычагом для душа  
**Соединение:** 1" BSP  
**Сферический клапан:** Хромированная латунь  
**Размер:** 350x200x90 мм

**9618** Встроенный душ



**Рабочее давление:** 2-7 бар  
**Объем:** 78 л/мин  
**Соединение:** 1" BSP  
**Сферический клапан:** Хромированная латунь

Поставляется с настенным креплением и шнуром до пола



**9682** Настенный, встроенный



Встроенный фонтан для глаз. Поставляется с предохраняющим смесителем и сливным соединением. Также оборудован рычагом для аварийного душа и шнуром.

**Рабочее давление:** 2-7 бар  
**Объем:** 8 л/мин  
**Соединение:** 1/2" и 1" BSP  
**Сферический клапан:** Хромированная латунь  
**Размер:** 465x585x90 мм

9681 Настенный, встроенный



Встроенный фонтан для глаз. Поставляется полностью в предохраняющем смесителем и сливным соединением.

**Рабочее давление:** 2-7 бар

**Объем:** 8 л/мин

**Соединение:** 1/2" BSP

**Сферический клапан:** Хромированная латунь

**Размер:** 360x630x90 мм



## Ручные души

822 3654 Настенный, гибкий шланг 2 м

3654-1 Настенный, спиральный шланг PVC 3 м

3654-3 Настольный, шланг 2 м

**Рабочее давление:** 2-7 бар

**Объем:** 26 л/мин

**Соединение:** 1/2" BSP

**Сферический клапан:** Хромированная латунь

**Настенное крепление:** Нержавеющая сталь



## Аварийные души и фонтаны для глаз для использования вне помещения

**822 3547** Напольный, хромированный, подогреваемый

**822 3547-EX** Аналогичный, взрывобезопасный

**822 3549** Напольный, нержавеющая сталь, подогреваемый

**822 3549-EX** Аналогичный, взрывобезопасный



**Рабочее давление:** 2-7 бар

**Объем:** 26 л/мин

**Соединение:** 1 1/4 " BSP

**Сферический клапан:** Нержавеющая сталь

**Трубы:** нержавеющая или хромированная сталь

**Кабель подогрева:** надежный саморегулирующийся кабель подогрева

Raychem CHEMELEX 3BTV2CT

**Термостат/распределительная коробка:** Raystat EX-03 / Raychem AT-TS13,IP65

**Изоляция:** Стекловата, Isover AluComfort Euroclass A

**Покрытие:** Серое, PVC пластик

**Насадки душа:** Двойной ABS пластиковые насадки для фонтана для глаз и лица с крышками.

**822 3673** Напольный, хромированный, подогреваемый

**822 3673-EX** Аналогичный, взрывобезопасный

**822 3674** Напольный, нержавеющая сталь, подогреваемый

**822 3674-EX** Аналогичный, взрывобезопасный



**Рабочее давление:** 2-7 бар

**Объем:** 78+26 л/мин

**Соединение:** 1 1/4 " BSP

**Насадка душа:** Нержавеющая сталь

**Сферический клапан:** Нержавеющая сталь

**Трубы:** нержавеющая или хромированная сталь

**Кабель подогрева:** надежный саморегулирующийся кабель подогрева

Raychem CHEMELEX 3BTV2CT

**Термостат/распределительная коробка:** Raystat EX-03 / Raychem AT-TS13,IP65

**Изоляция:** Стекловата, Isover AluComfort Euroclass A

**Покрытие:** Серое, PVC пластик

**Насадки душа:** Двойной ABS пластиковые насадки для фонтана для глаз и лица с крышками

**Активация:** Шнур из нержавеющей стали/рычаг, открывающие сферический клапан

Фонтан для глаз и лица

**Рабочее давление:** 2,4-7 бар

**Объем:** 26 л/мин

**Сферический клапан:** Нержавеющая сталь

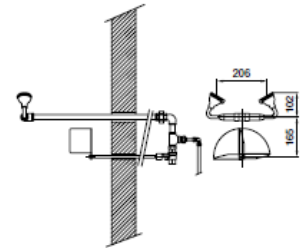
**Форсунка:** ABS пластик

**822 3552** Настенный, без чаши, морозостойкий

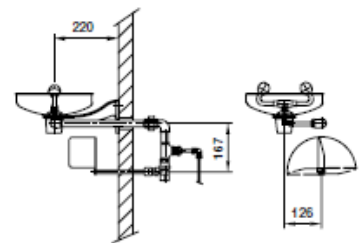
**822 3712** Настенный, с чашей, морозостойкий



**Рабочее давление:** 2-7 бар  
**Объем:** 26 л/мин  
**Соединение:** 1/2" BSP  
**Сферический клапан:** Хромированная латунь



**Рабочее давление:** 2-7 бар  
**Объем:** 26 л/мин  
**Соединение:** 1/2" BSP  
**Сферический клапан:** Хромированная латунь  
**Дренаж:** 1 1/4" BSP  
**Чаша:** Нержавеющая сталь

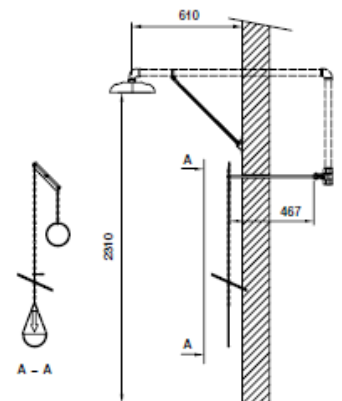


**822 3738** Настенный, морозостойкий



**Рабочее давление:** 2,4-7 бар  
**Объем:** 78 л/мин  
**Соединение:** 1" BSP  
**Сферический клапан:** Хромированная латунь  
**Насадка душа:** Нержавеющая сталь

Трубы для подсоединения не включены







**820514** Душевая кабина, подходящая к комбинированным душам. Панели из PV пластика и рама из нержавеющей стали. Размеры 940x1050x2400 мм

Аварийные души с резервуарами для воды.  
Из нержавеющей стали, с или без панелей.

Объем резервуара от 350 до 2000 литров.  
Время слива от 9 до 50 минут.

