

КЛАПАН ПРЕДОХРАНИТЕЛЬНЫЙ ПРОПОРЦИОНАЛЬНЫЙ ТИП Si 2502 CrNi

ПРУЖИННЫЙ, СО ВСПОМОГАТЕЛЬНЫМ КОЛОКОЛОМ, УГЛОВОЙ, ФЛАНЦЕВЫЙ
Предохранительные клапаны являются устройствами, защищающими от
роста давления.

Характеристика

• диаметр, Ду	20 – 100 мм (возможно исполнение с резьбой)
• среда По согласованию с Поставщиком	агрессивные среды (в зависимости от коррозионной стойкости материалов изделия); пищевые продукты
• температура рабочая, Т	-196 - +300°C
• давление, Ру	4,0 МПа (Ду 200 x 200 - 2,5 МПа)
• исполнение	газонепроницаемое

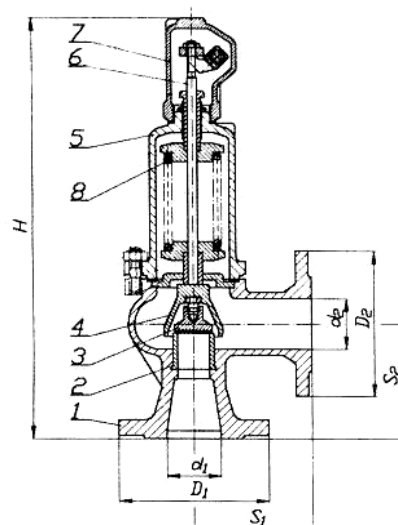


Материалы

	Наименование	Si 2502 CrNi
1	Корпус	нержавеющая сталь GX10CrNi18-8
2	Седло	нержавеющая сталь X6CrNiTi18-10
3	Тарелка	нержавеющая сталь X6CrNiTi18-10
4	Колокол	нержавеющая сталь GX10CrNi18-8
5	Колпак	нержавеющая сталь GX10CrNi18-8
6	Шток ²⁾	нержавеющая сталь X6CrNiTi18-10
7	Головка	нержавеющая сталь GX10CrNi18-8
8	Пружина ¹⁾	нержавеющая сталь X10CrNi18-8

Размеры

DN d ₁ x d ₂ мм	Седло		D ₁	D ₂	S ₁	S ₂	H	Масса кг
	d ₀ мм	F ₀ мм ²						
20 x 20	12	113	105	105	95	95	335	7
25 x 25	16	201	115	115	100	100	350	9
32 x 32	20	314	140	140	105	105	390	12
40 x 40	25	491	150	150	115	115	420	14
50 x 50	32	804	165	165	125	125	495	22
65 x 65	40	1257	185	185	145	145	550	28
80 x 80	50	1964	200	200	155	155	655	40
100 x 100	63	3117	235	220	175	175	705	52
125 x 125	77	4657	270	250	200	200	810	80
150 x 150	93	6793	300	285	225	225	850	110
200 x 200	110	9503	360	340	250	250	990	150



Коэффициенты истечения α (для воздуха) α_c (для жидкостей)

Для паров и газов:

$\alpha = 0,25$

при $b_1 = 10\%$

Для жидкостей:

$\alpha_c = 0,006$

при $b_1 = 10\%$

$\alpha_c = 0,065$

при $b_1 = 25\%$ для $P_{откр.} < 0,12$ МПа

$\alpha_c = 0,25$

при $b_1 = 25\%$ для $P_{откр.} \geq 0,12$ МПа

Диапазоны настройки пружин CrNi, в МПа:

Ду 20...80	0,02...0,15	0,1...0,5	0,2...1,0	0,8...1,8	1,8...4,0
Ду 100	0,02...0,15	0,1...0,5	0,2...1,0	0,8...1,8	1,8...3,2

В случае, если требуемое значение давления начала открытия указано в обоих по соседству диапазонах давления, следует применять пружину для более низкого диапазона (только в случае кислотостойких пружин).

КЛАПАН ПРЕДОХРАНИТЕЛЬНЫЙ СБРОСНОЙ ТИП SI 6302 CrNi пружинный, со вспомогательным колоколом, угловой, фланцевый

Предохранительные клапаны являются устройствами, защищающими от роста давления.

Характеристика

• диаметр, Ду	20 – 150 мм (возможно исполнение с резьбой)
• среда <i>По согласованию с Поставщиком</i>	агрессивные среды (в зависимости от коррозионной стойкости материалов изделия); пищевые продукты применение для жидкостей - исполнение с ограничением хода – Si6302C CrNi*
• температура рабочая, Т	-196 - +300°C
• давление, Ру	4,0 МПа
• исполнение	газонепроницаемое

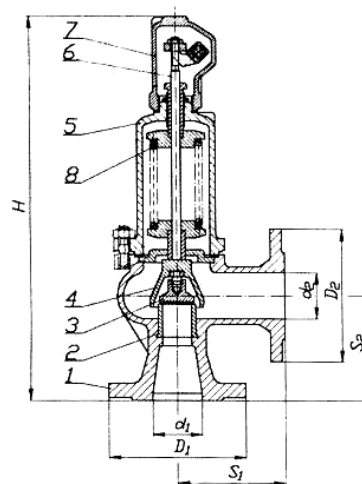
* - при условии ограничения конструкционного хода тарелки до величины 0,12 диаметра седла d_0

Материалы

	Наименование	Si 6302 CrNi
1	Корпус	нержавеющая сталь GX10CrNi18-8
2	Седло	нержавеющая сталь X6CrNiTi18-10
3	Тарелка	нержавеющая сталь X6CrNiTi18-10
4	Колокол	нержавеющая сталь GX10CrNi18-8
5	Колпак	нержавеющая сталь GX10CrNi18-8
6	Шток ²⁾	нержавеющая сталь X6CrNiTi18-10
7	Головка	нержавеющая сталь GX10CrNi18-8
8	Пружина ¹⁾	нержавеющая сталь X10CrNi18-8

Размеры

DN $d_1 \times d_2$	Седло		D ₁	D ₂	S ₁	S ₂	H	Масса
	d ₀	F ₀						
мм	мм	мм ²	мм					кг
20 x 32	16	201	105	140	85	95	345	8
25 x 40	20	314	115	150	95	105	395	10
32 x 50	25	491	140	165	100	110	420	14
40 x 65	32	804	150	185	115	130	495	20
50 x 80	40	1257	165	200	125	145	550	27
65 x 100	50	1964	185	220	140	150	660	39
80 x 125	63	3117	200	250	155	170	710	55
100 x 150	77	4657	239	285	175	180	810	82
125 x 200	93	6793	270	340	215	220	860	100
150 x 250	110	9503	300	395	225	245	1000	155



Коэффициенты истечения α (для воздуха) α_c (для жидкостей)

Si 6302 CrNi

Для паров и газов:

$\alpha = 0,72$

при $b_1 = 15\%$ для $P_{откр.} \leq 0,14$ МПа

$\alpha = 0,78$

при $b_1 = 10\%$ для $P_{откр.} > 0,14$ МПа

Si 6302C CrNi

Для паров и газов:

$\alpha = 0,36$

при $b_1 = 10\%$

Для жидкостей:

$\alpha_c = 0,01$

при $b_1 = 10\%$ для $P_{откр.} \leq 0,6$ МПа

$\alpha_c = 0,28$

при $b_1 = 10\%$ для $P_{откр.} > 0,6$ МПа

$\alpha_c = 0,28$

при $b_1 = 25\%$

Диапазоны настройки пружин CrNi, в МПа:

Ду	0,05...0,15	0,15...0,5	0,5...1,0	1,0...1,8	1,8...4,0
Ду 20...32	0,05...0,15	0,15...0,5	0,5...1,0	1,0...1,8	1,8...4,0
Ду 40...65	0,05...0,15	0,15...0,5	0,5...1,0	1,0...1,8	1,8...3,2
Ду 80	0,05...0,15	0,15...0,5	0,5...1,0	1,0...1,8	1,8...2,5
Ду 100	0,05...0,15	0,15...0,5	0,5...1,0	1,0...1,6	1,5...2,0

В случае, если требуемое значение давления начала открытия указано в обоих по соседству диапазонах давления, следует применять пружину для более низкого диапазона (только в случае кислотостойких пружин).