

## КЛАПАН ОБРАТНЫЙ ПОДЪЕМНЫЙ ФЛАНЦЕВЫЙ

тип 287F – прямой корпус

тип 288F – угловой корпус

Клапаны обратные предназначены для защиты трубопровода от обратного протока рабочей среды.

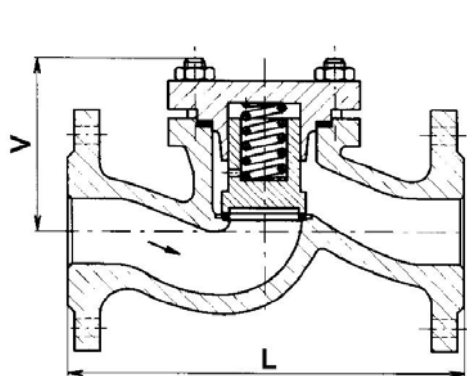
### Характеристика

• диаметр	15 – 200 мм
• давление	4,0 МПа
• температура	до 400°С
• среда	вода, водяной пар, другие жидкие и газообразные среды, в том числе топливо и масла на нефтяной основе агрессивные среды (в зависимости от коррозионной стойкости материалов изделия)

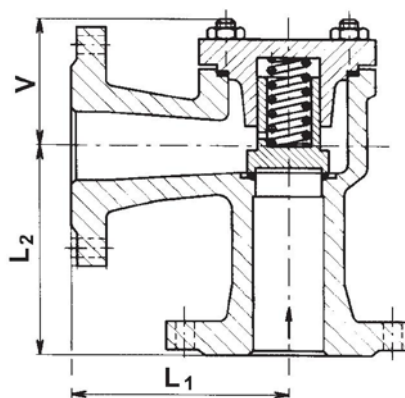


### Материалы

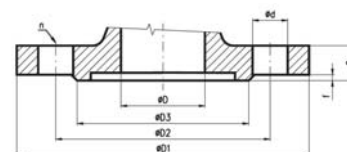
Наименование	Стандартное исполнение
Корпус	сталь GS-C25 (GP240GH)
Крышка	сталь GS-C25 (GP240GH)
Тарелка клапана	сталь нержавеющая X20Cr13
Шток	сталь нержавеющая X20Cr13
Седло корпуса	сталь нержавеющая X20Cr13
Уплотнение	безасбестовое



287F



288F



### Размеры

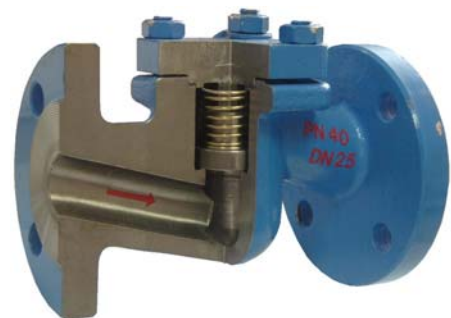
DN	L	V	L <sub>1</sub> , L <sub>2</sub>		V <sub>1</sub>	D <sub>1</sub>	D <sub>2</sub>	D <sub>3</sub>	f	a	d	n	Масса	
			287F	288F									287F	288F
мм	мм												кг	
15	130	66	90	66	95	65	45	2	16	14	4	---	3,5	3,5
20	150	75	95	75	105	75	58	2	18	14	4	---	4,5	5,0
25	160	80	100	80	115	85	68	2	18	14	4	---	5,5	6,7
32	180	88	105	88	140	100	76	3	18	18	4	---	8,0	8,6
40	200	105	115	80	150	110	88	3	18	18	4	---	11	11,6
50	230	115	125	90	165	125	102	3	20	18	4	---	14	15,4
65	290	135	145	110	185	145	122	3	22	18	8	---	23	23
80	310	145	155	125	200	160	138	3	24	18	8	---	30	32
100	350	175	175	145	235	190	162	3	24	22	8	---	47	45
125	400	215	200	170	270	220	188	3	26	26	8	---	70	70
150	480	240	225	240	300	250	218	3	28	26	8	---	96	92
200	600	285	275	260	375	320	285	3	34	30	12	---	190	178

## КЛАПАН ОБРАТНЫЙ ПОДЪЕМНЫЙ ТИП 444/292

Клапаны обратные предназначены для защиты трубопровода от обратного потока рабочей среды.

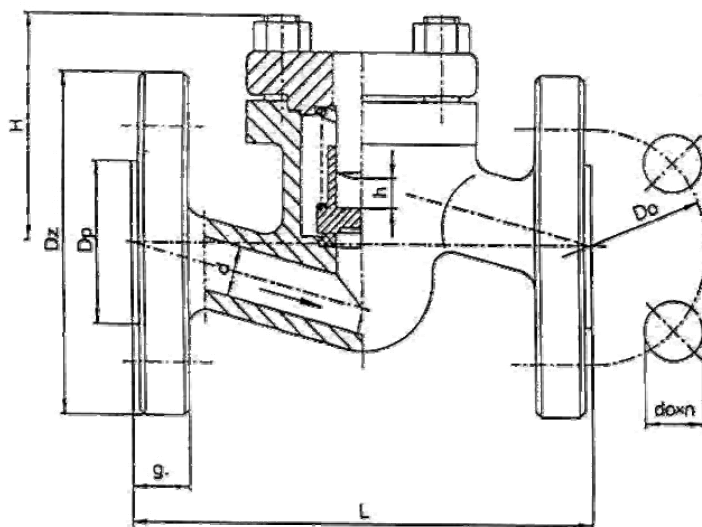
### Характеристика

• диаметр	15 – 300 мм
• давление	4,0 МПа (возможно изготовление с фланцами на 0,6; 1,0; 1,6; 2,5 МПа)
• температура	до 450°C
• среда <b>По согласованию с Поставщиком</b>	агрессивные среды (в зависимости от коррозионной стойкости материалов изделия); пищевые продукты

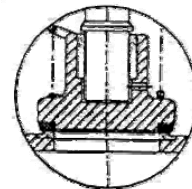


### Материалы

Наименование	Материалы
Корпус	нержавеющая сталь X6CrNiTi 18-10 нержавеющая сталь G-X6CrNiTi 18-10 и др.
Крышка	нержавеющая сталь X6CrNiTi 18-10
Седло	нержавеющая сталь X6CrNiTi 18-10
Тарелка	нержавеющая сталь X6CrNiTi 18-10 нержавеющая сталь X20CrNi17 2
Шток	нержавеющая сталь X6CrNiTi 18-10 нержавеющая сталь X20CrNi17 2
Уплотнение	Металлографит, PTFE



Тарелка с уплотнением PTFE



### Размеры

DN	Тип	Dz	Dp	Do	do	n	g	L	H	h	Масса	
мм		мм					-	мм				
15	444	95	45	65	14	4	16	130	65	10	2,5	
20		105	58	75	14	4	18	150	65	10	2,9	
25		115	68	85	14	4	18	160	65	10	3,3	
32	292	140	78	100	18	4	18	180	85	15	6,8	
40		150	88	110	18	4	18	200	95	17	9,0	
50		165	102	125	18	4	20	230	110	21	10,5	
65		185	122	145	18	8	22	290	155	22	17,5	
80		200	138	160	18	8	24	310	170	26	27,0	
100		235	162	190	22	8	24	350	195	32	41,0	
125		270	188	220	26	8	26	400	200	40	54,0	
150		300	218	250	26	8	28	480	225	44	90,0	
200		375	285	320	30	12	34	600	270	60	150,0	
250		450	306	385	33	12	38	730	290	70	195,0	
300	515	410	450	33	16	42	850	410	130	360,0		

## КЛАПАН (ЗАТВОР) ОБРАТНЫЙ МЕЖФЛАНЦЕВЫЙ ТИП WKР-1

Клапаны обратные межфланцевые (зажимаются между фланцами трубопровода) предназначены для защиты трубопровода от обратного потока рабочей среды. Монтаж на горизонтальном или вертикальном (при условии протекания потока снизу вверх) участке трубопровода.

### Характеристика

• диаметр	40 – 300 мм
• давление	1,6 МПа
• температура	130°С 200°С – под заказ
• среда <b>По согласованию с Поставщиком</b>	слабоагрессивные среды (в зависимости от коррозионной стойкости материалов изделия); пищевые продукты

### Материалы

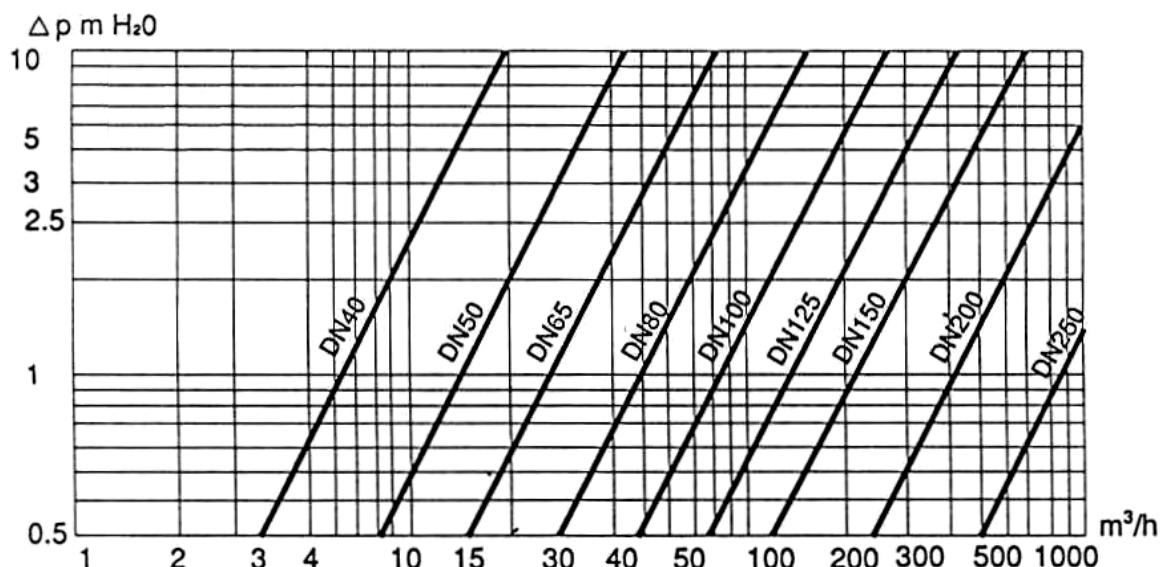
Наименование	Материалы
Корпус	нержавеющая сталь X20Cr13
Затвор	нержавеющая сталь X20Cr13
Полукольцо пружинное, запорное	сталь с покрытием Zn
Уплотнение корпуса	EPDM, NBR; PTFE
Уплотнение затвора	EPDM, NBR; PTFE
Болт монтажный	сталь St 37-2 с покрытием Zn

### Размеры

DN	D	d	s	Масса
мм		мм		кг
40	94	21	15	0,50
50	109	30	15	0,80
65	129	41	15	1,25
80	144	50	17	1,50
100	164	75	17	2,25
125	195	96	18	3,00
150	221	118	21	4,50
200	276	155	28,5	9,30
250	330	200	33,5	15,00
300	385	240	38	22,00



График зависимости гидравлического сопротивления (м) от расхода среды (м³/ч)



## КЛАПАН ОБРАТНЫЙ МЕЖФЛАНЦЕВЫЙ ТИП L 01.1

**Клапаны обратные межфланцевые (зажимаются между фланцами трубопровода) предназначены для защиты трубопровода от обратного потока рабочей среды. Монтаж на горизонтальном или вертикальном (при условии протекания потока снизу вверх) участке трубопровода.**

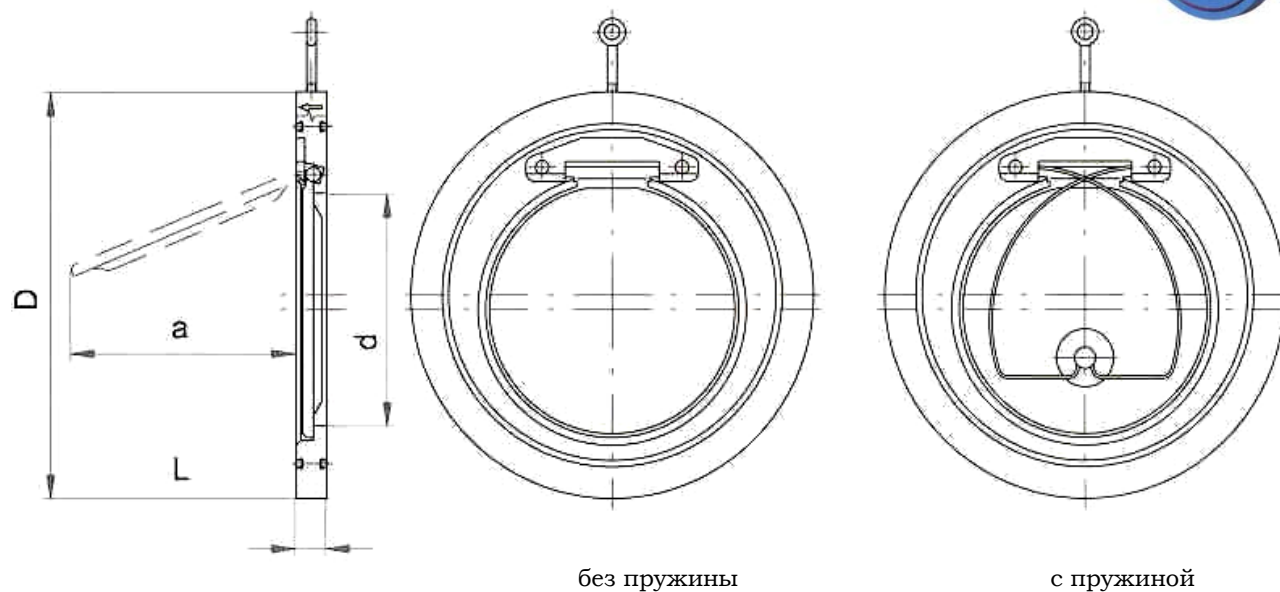
### Характеристика

• диаметр	150 – 800 мм
• давление	0,6 – 4,0 МПа
• температура	до 160°C
• среда <b>По согласованию с Поставщиком</b>	агрессивные среды (в зависимости от коррозионной стойкости материалов изделия); пищевые продукты



### Материалы

Наименование	Материалы
Корпус	нержавеющая сталь
Затвор	нержавеющая сталь
Уплотнение	EPDM, NBR; FPM
Пружина	нержавеющая сталь



### Размеры

DN	L	a	d	D при PN					Масса
				0,6	1,0	1,6	2,5	4,0	
мм				мм					кг
150	22	117	112	209	220	220	228	226	5,3
200	24	160	154	264	275	275	288	293	11,5
250	26	200	200	319	330	332	343	355	15
300	32	235	240	375	380	387	403	420	25
350	38	258	270	425	440	447	460	477	37
400	44	300	310	475	490	495	517	549	55
450	44	331	360	530	540	557	567	574	65
500	56	368	405	580	595	619	627	631	105
600	62	435	486	681	698	737	734	---	147
800	89	580	622	893	920	914	945	---	338

## КЛАПАН ОБРАТНЫЙ ПРУЖИННЫЙ МЕЖФЛАНЦЕВЫЙ ТИП РК-86

Клапаны обратные межфланцевые (зжимаются между фланцами трубопровода) предназначены для защиты трубопровода от обратного потока рабочей среды.

### Характеристика

● диаметр	15 – 200 мм						
● условное давление	до 4,0 МПа						
● температура	20°C	100°C	200°C	300°C	350°C	400°C	
● изб. рабочее давление, МПа	Dn 15-100	4,0	4,0	4,0	3,6	3,5	---
	Dn 125-150	4,0	4,0	4,0	4,0	4,0	3,8
	Dn 200	4,0	4,0	3,5	2,8	2,4	2,1
● min температура	-100°C						
● температура для эласт. уплотнений	150°C – упл. EPDM						
	200°C – упл. FPM						
● среда	слабоагрессивные среды (в зависимости от коррозионной стойкости материалов изделия); пищевые продукты						
<b>По согласованию с Поставщиком</b>							

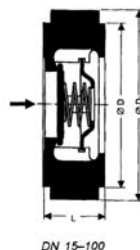


### Материалы

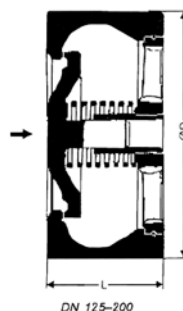
Наименование	Материалы	
	Ду 15 - 100	Ду 125- 200
Корпус	нерж. сталь G-X4CrNi13-4	сталь C22.8 – Dn 25-150 сталь GP240GH – Dn200
Седло	нерж. сталь G-X4CrNi13-4	нерж.сталь X8CrTi18
Направляющая	нерж. сталь G-X4CrNi13-4	нерж.сталь X5CrNi1810
Тарелка	нерж. сталь X6CrNiMoTi17122	нерж.сталь X10Cr13
Пружина	нерж. сталь X6CrNiMoTi17122	нерж. сталь X6CrNiMoTi17122
Ограничитель пружины	---	сталь UZSt 37-2

### Размеры

DN	L	D	D1	Масса
мм				кг
15	16	39	70	0,27
20	19	50	82	0,38
25	22	59	82	0,52
32	28	68	87	0,80
40	31,5	80	100	1,12
50	40	92	115	1,78
65	46	108	134	2,43
80	50	128	154	3,37
100	60	150	185	5,34
125	90	194	---	10,0
150	106	220	---	13,0
200	140	275	---	24,0

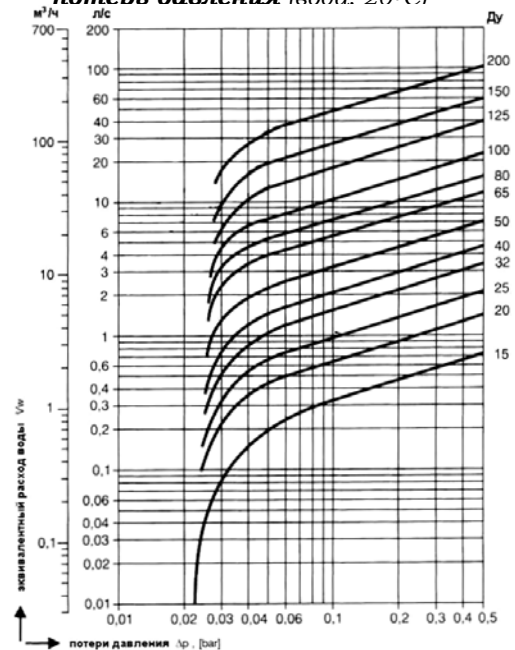


DN 15-100



DN 125-200

### Диаграмма для определения потерь давления (вода, 20°C)



Перепады давления при нулевом объемном расходе.

Ду	Давление открытия, мбар		
	Направление потока для клапана		
	↑	⇒	↓
15	25	22,5	20
20	25	22,5	20
25	25	22,5	20
32	27	23,5	20
40	28	24,0	20
50	29	24,5	20
65	30	25,0	20
80	31	25,5	20
100	33	26,5	20
125	31	20,5	10
150	33	21,5	10
200	32,4	21,2	10



## КЛАПАН ОБРАТНЫЙ ПРУЖИННЫЙ МЕЖФЛАНЦЕВЫЙ ТИП РК-86А

Клапаны обратные межфланцевые (зжимаются между фланцами трубопровода) предназначены для защиты трубопровода от обратного потока рабочей среды.

### Характеристика

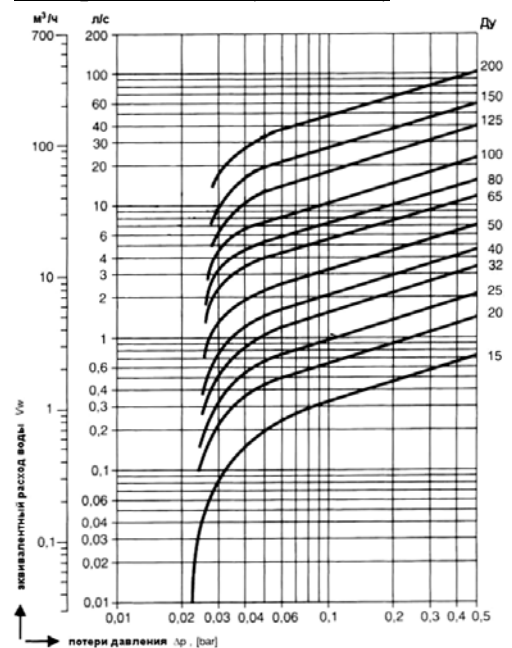
• диаметр	15 – 200 мм								
• условное давление	до 4,0 МПа								
• температура	20°C	100°C	200°C	300°C	350°C	400°C	500°C	550°C	
• изб. рабочее давление, МПа	Dn 15-100	4,0	4,0	3,9	3,6	3,4	3,3	2,8	2,4
	Dn 125-150	4,0	3,3	3,0	2,6	2,5	2,4	2,3	2,2
	Dn 200	4,0	3,6	3,0	2,8	2,7	2,6	2,4	2,3
• min температура	-105°C – Ду 15 - 100 -200°C – Ду 125 - 150 -10°C – Ду 200								
• температура для эласт. уплотнений	-40 - 150°C – упл. EPDM -25 - 200°C – упл. FPM								
• среда	агрессивные среды (в зависимости от коррозионной стойкости материалов изделия); пищевые продукты								



### Материалы

Наименование	Материалы	
	Ду 15 - 100	Ду 125- 200
Корпус	нерж. сталь G-X5CrNiNb19-11	нерж. сталь X6CrNiMoTi17122 – Dn125-150 нерж. сталь GX5CrNiMoNb1810 – Dn200
Седло	нерж. сталь G-X5CrNiNb19-11	нерж. сталь X8CrTi18
Направляющая	нерж. сталь G-X5CrNiNb19-11	нерж. сталь X6CrNiMoTi 17122
Тарелка	нерж. сталь X6CrNiMoTi17122	
Пружина	нерж. сталь X6CrNiMoTi 17 12 2	
Ограничитель пружины	---	нерж. сталь X6CrNiMoTi 17122

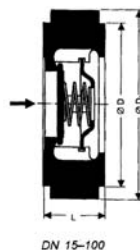
### Диаграмма для определения потерь давления (вода, 20°C)



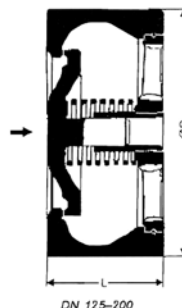
Перепады давления при нулевом объемном расходе.

### Размеры

DN	L	D	D1	Масса
мм				кг
15	16	39	70	0,27
20	19	50	82	0,38
25	22	59	82	0,52
32	28	68	87	0,80
40	31,5	80	100	1,12
50	40	92	115	1,78
65	46	108	134	2,43
80	50	128	154	3,37
100	60	150	185	5,34
125	90	194	---	10,0
150	106	220	---	13,0
200	140	275	---	24,0



DN 15-100



DN 125-200

Ду	Давление открытия, мбар		
	Направление потока для клапана		
	↑	⇒	↓
15	25	22,5	20
20	25	22,5	20
25	25	22,5	20
32	27	23,5	20
40	28	24,0	20
50	29	24,5	20
65	30	25,0	20
80	31	25,5	20
100	33	26,5	20
125	31	20,5	10
150	33	21,5	10
200	32,4	21,2	10

## КЛАПАН ОБРАТНЫЙ МЕЖФЛАНЦЕВЫЙ ТИП РК-86В

Клапаны обратные межфланцевые (зжимаются между фланцами трубопровода) предназначены для защиты трубопровода от обратного потока рабочей среды. Монтаж на горизонтальном или вертикальном (при условии протекания потока снизу вверх) участке трубопровода.

### Характеристика

• диаметр	15 – 100 мм
• давление	0,6 – 4,0 МПа
• температура	до 300°С
• среда <b>По согласованию с Поставщиком</b>	агрессивные среды (в зависимости от коррозионной стойкости материалов изделия); пищевые продукты

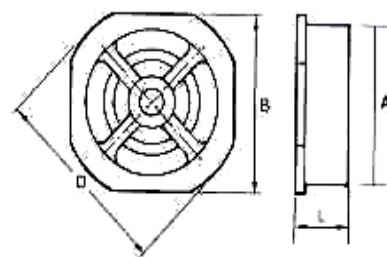


### Материалы

Наименование	Материалы
Корпус	нержавеющая сталь AISI 316 (G-X6CrNiMo1810; DIN 1.4408)
Тарелка	нержавеющая сталь AISI 316 (G-X6CrNiMo1810; DIN 1.4408)

### Размеры

Dn	D	B	A	L	Масса
мм	мм				кг
15	53	45	43	16	0,12
20	63	55	53	19	0,18
25	73	65	63	22	0,29
32	84	78	75	28	0,47
40	94	88	86	32	0,70
50	107	98	95	40	1,00
65	126	118	115	46	1,74
80	144	134	131	50	2,21
100	164	154	151	60	3,80



### График зависимости:

давление (бар) – температура (°С)

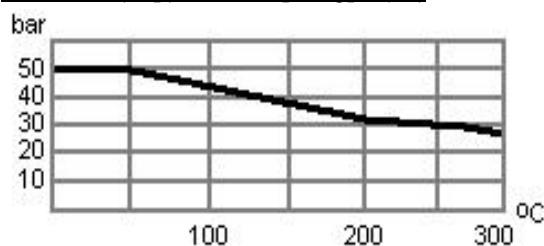
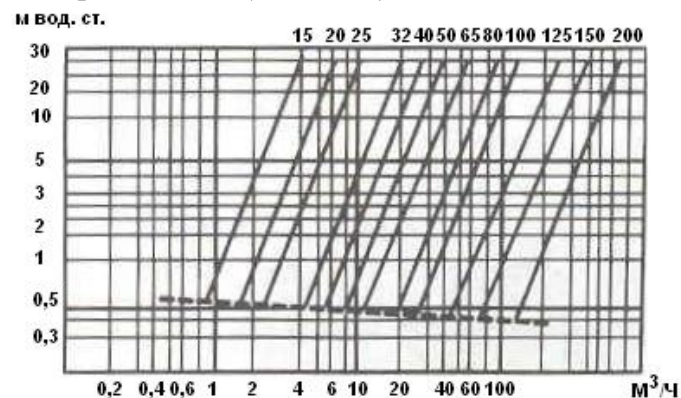


Диаграмма для определения потерь давления (вода, 20°С)



### Давление открытия

Перепады давления при нулевом объемном расходе.

Dn	Давление открытия, мм вод. ст.			
	Направление потока для клапана			
	↑	↑	⇒	↓
15	30	260	230	200
20	30	260	230	200
25	30	260	230	200
32	30	260	230	200
40	50	300	250	200
50	50	300	260	200
65	60	320	260	200
80	70	340	270	200
100	80	360	280	200
125	120	340	320	100
150	130	360	330	100
200	150	400	350	100

## КЛАПАН ОБРАТНЫЙ ДИАФРАГМЕННЫЙ ТИП ZZP

Клапаны обратные предназначены для защиты трубопровода от обратного протока рабочей среды.

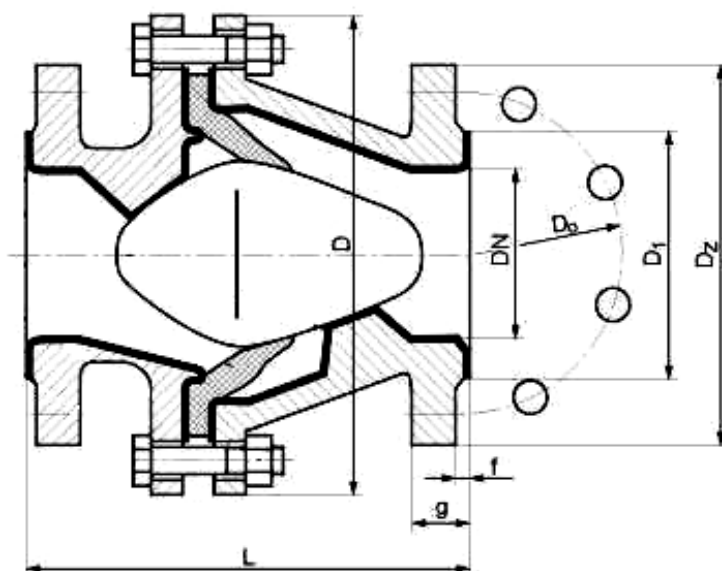
### Характеристика

• диаметр	40 – 250 мм
• давление	0,4 - 1,0 МПа
• температура	65°C
• среда <b>По согласованию с Поставщиком</b>	агрессивные среды (в зависимости от коррозионной стойкости материалов изделия); пищевые продукты



### Материалы

Наименование	Материалы
Корпус	чугун GG25 гуммированный (EWA 670)
Диафрагма	резиновая смесь EMT-10, IZA 276
Груша	бетонная смола



### Размеры

DN	Pn	L	D	Dz	D1	g	f	D0	d0	n	Масса	
мм	МПа	мм									-	кг
40	1,0	180	175	150	88	22	8	110	18	4	11	
50	1,0	210	200	165	102	24	7	125	18	4	15	
65	1,0	220	215	185	122	24	7	145	18	4	18	
80	1,0	240	245	200	138	26	7	160	18	8	25	
100	1,0	260	275	220	158	28	7	180	18	8	32	
125	0,6	280	305	250	188	28	7	210	18	8	37	
150	0,6	320	356	285	212	28	7	240	22	8	53	
200	0,4	480	455	340	268	31	5	295	22	8	105	
250	0,4	530	540	395	320	33	5	350	22	8	150	