

ВЕНТИЛЬ (КЛАПАН) ЗАПОРНЫЙ РЕЗЬБОВОЙ ТИП 201

Вентиль предназначен для отсекаания потока рабочей среды.

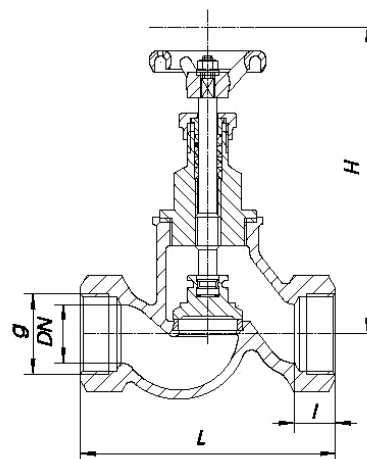
Характеристика

Диаметр	10 – 50 мм
Давление	1,6 МПа
Температура	до 200°С
Среда	вода, водяной пар, воздух и др. инертные среды

Под заказ возможна поставка запорно-обратных вентилях.

**Материалы**

Наименование	Материалы
Корпус	чугун EN-GJL-250
Крышка	чугун EN-GJL-250
Тарелка	нержавеющая сталь X20Cr13
Седло	нержавеющая сталь X12Cr13
Шток	нержавеющая сталь X20Cr13
Уплотнение штока	графит
Уплотнение	металлографит Klingerit

**Размеры**

DN	g	I	H	L	Масса
мм	"	мм			кг
10	3/8"	12	112	85	0,7
15	1/2"	14	118	90	0,9
20	3/4"	16	118	100	1,0
25	1"	18	138	120	1,5
32	1 1/4"	20	165	140	2,1
40	1 1/2"	22	185	170	3,2
50	2"	24	198	200	4,3

ВЕНТИЛЬ (КЛАПАН) ЗАПОРНЫЙ ФЛАНЦЕВЫЙ

тип 215 – прямой корпус

тип 216 – угловой корпус

Вентиль предназначен для отсекания потока рабочей среды.

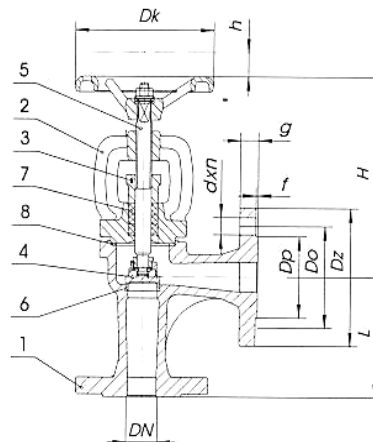
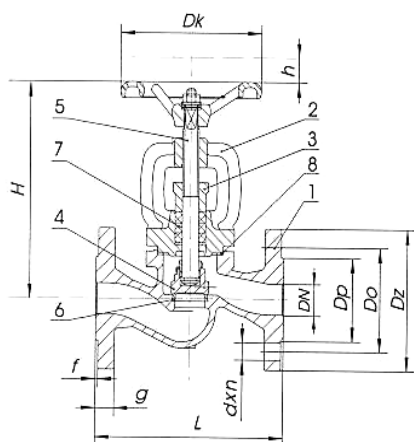
Характеристика

Диаметр	15 – 300 мм
Давление	1,6 МПа 2,5; 4,0 МПа – под заказ (DN 15 – 200 мм)
Температура	до 300°C
Среда	вода, водяной пар и др. инертные среды



Материалы

Наименование	Стандартное исполнение	Исполнение под заказ (по согласованию с Поставщиком)					
		Корпус	чугун EN-GJL-250	сфероидальный чугун EN-GJS-400-18-LT	сталь GP240GH	чугун EN-GJL-250	сфероидальный чугун EN-GJS-400-18-LT
Крышка							
Грундбукса	DN 15 – 32 сфер. чугун EN-GJS-500-7	чугун EN-GJL-250	сфероидальный чугун EN-GJS-400-18-LT	сталь GP240GH	чугун EN-GJL-250	сфероидальный чугун EN-GJS-400-18-LT	CuSn5Zn5Pb5-C
	DN 40 – 300 чугун EN-GJL-250						
Тарелка	нержавеющая сталь X20Cr13			бронза CuSn10B		CuSn5Zn5Pb5-C	
Шток	нержавеющая сталь X20Cr13			CuZn40Mo2		CuZn35Ni	
				CuSn10			
Седло	нержавеющая сталь X12Cr13			бронза CuSn10B		CuSn5Zn5Pb5-C	
Уплотнение	металлографит Klingerit						



Размеры

тип 215

тип 216

DN	Dz	Dp	Do	nxd	g	f	Dk	s	215				216									
									L	H	h	мас-са	kv	L	H	h	мас-са	kv				
мм	мм								мм				мм									
									кг	м³/ч	кг	м³/ч										
15	95	45	65	4x14	14	2	100	9	130	167	5	3,3	5,9	90	163	5	3,1	7,2				
20	105	58	75	4x14	16	2	100	9	150	167	5,5	3,9	7,4	95	160	5,5	3,5	9,2				
25	115	68	85	4x14	16	2	120	11	160	175	7	5,0	13	100	173	7	4,8	16				
32	140	78	100	4x18	18	2	120	11	180	186	14	6,6	18	105	173	14	6,6	22				
40	150	88	110	4x18	18	3	160	13	200	235	20	8,4	30	115	214	20	8,7	37				
50	165	102	125	4x18	20	3	160	13	230	248	25	12,0	41	125	211	26	11,8	51				
65	185	122	145	4x18	20	3	180	14	290	260	35	17,3	79	145	236	35	14,0	98,5				
80	200	138	160	8x18	22	3	200	16	310	291	41	22,7	115	155	250	41	20,5	143				
100	220	158	180	8x18	24	3	250	17	350	338	31	35,8	181	175	301	31	32,2	226				
125	250	188	210	8x18	26	3	250	17	400	384	48	52,8	225	200	339	48	46	281				
150	285	212	240	8x22	26	3	320	19	480	429	54	74,2	364	225	383	54	62	455				
200	340	268	295	12x22	30	3	360	24	600	529	77	126	690	275	455	77	106	860				
250	405	320	355	12x26	32	3	360	27	730	638	120	200	1010	325	531	120		1260				
300	460	378	410	12x26	32	4	500	27	850	710	120	315		375	710	120						

Под заказ возможна поставка вентиля с электроприводом

ВЕНТИЛЬ (КЛАПАН) ЗАПОРНЫЙ ФЛАНЦЕВЫЙ тип 215F – прямой корпус тип 216F – угловой корпус

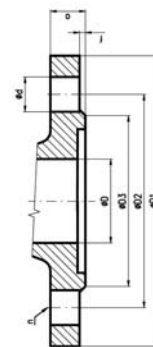
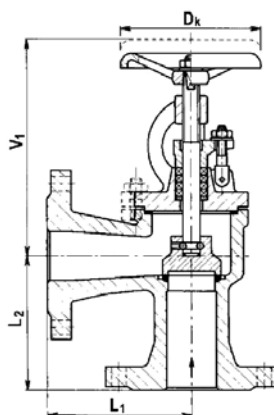
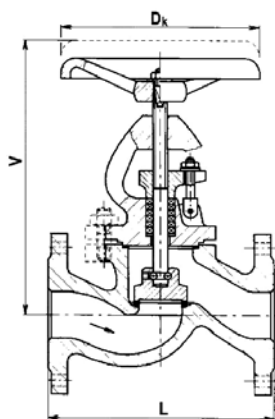
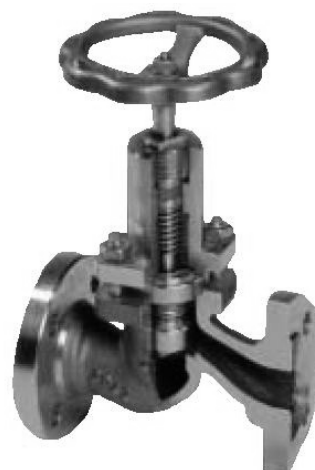
Вентиль предназначен для отсекания потока рабочей среды.

Характеристика

Диаметр	15 – 200 мм
Давление	4,0 МПа
Температура	до 400°C
Среда	вода, водяной пар, другие жидкие и газообразные среды, в том числе топливо и масла на нефтяной основе

Материалы

Наименование	Материалы
Корпус	сталь GP240GH
Крышка	сталь GP240GH
Конус	нержавеющая сталь X20Cr13
Шток	нержавеющая сталь X20Cr13
Седло	нержавеющая сталь X20Cr13
Уплотнение	безасбестовое
Штурвал	чугун



Размеры

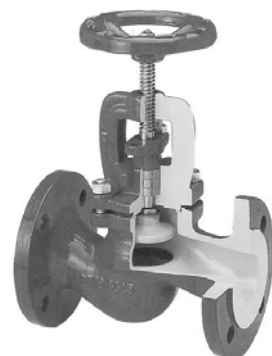
DN	215F		216F			D _k	D ₁	D ₂	D ₃	f	a	d	n	Масса		
	L	V	L ₁	L ₂	V ₁									215F	216F	
мм	мм														кг	
15	130	170	90	170	125	95	65	45	2	16	14	4	4	4,0	4,5	
20	150	195	95	195	125	105	75	58	2	18	14	4	4	5,3	6,0	
25	160	200	100	200	125	115	85	68	2	18	14	4	4	5,7	7,2	
32	180	235	105	235	160	140	100	76	3	18	18	4	4	10,0	11,1	
40	200	275	115	250	200	150	110	88	3	18	18	4	4	13,3	14,1	
50	230	275	125	250	200	165	125	102	3	20	18	4	4	15,3	17,4	
65	290	345	145	320	250	185	145	122	3	22	18	8	8	25,2	25,0	
80	310	355	155	335	250	200	160	138	3	24	18	8	8	32,2	33,0	
100	350	415	175	385	315	235	190	162	3	24	22	8	8	50,5	51,0	
125	400	490	200	445	315	270	220	188	3	26	26	8	8	78,0	79,0	
150	480	545	225	545	315	300	250	218	3	28	26	8	8	104	97,0	
200	600	680	275	655	400	375	320	285	3	34	30	12	12	198	190	

ВЕНТИЛЬ (КЛАПАН) ЗАПОРНЫЙ ТИП 218

Вентиль запорный предназначен для отсекания потока рабочей среды.

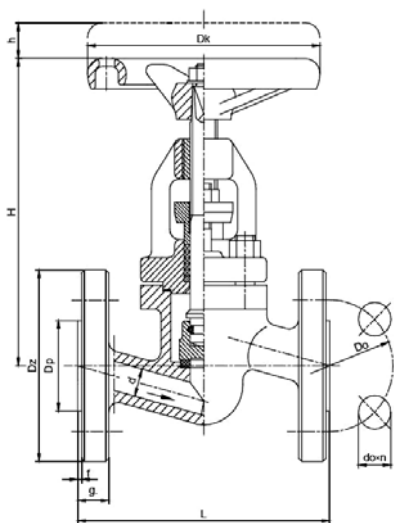
Характеристика

Диаметр	15 – 300 мм
Давление	4,0 МПа (возможно изготовление с фланцами на 0,6; 1,0; 1,6; 2,5 МПа) 6,3; 10,0; 16,0 – под заказ
Температура	до 450 ⁰ С (для газа и топлива 200 ⁰ С)
Среда	вода, водяной пар, другие жидкие и газообразные среды, в том числе топливо и масла на нефтяной основе

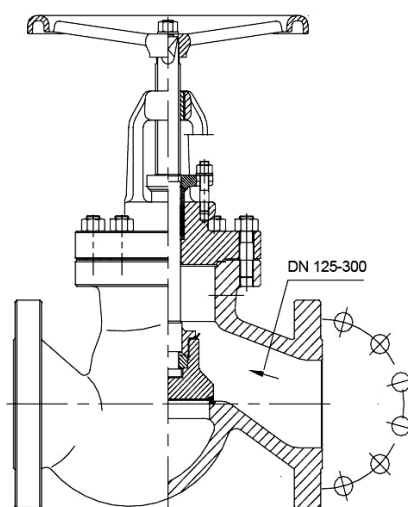


Материалы

Наименование	Стандартное исполнение	Исполнение под заказ
Корпус	DN 15 – 50 – сталь C22G2	DN 15 – 50 – нержавеющая сталь 16Mo3
Крышка	DN 65 – 300 – сталь GP240GH	DN 65 – 300 – нержавеющая сталь G20Mo5
Седло	нержавеющая сталь SGX15CrNiMn18-8; Stellite6; CW306G	
Тарелка	нержавеющая сталь X30Cr13; нержавеющая сталь X17CrNi16-2, сталь P245GH, CW306G	
Шток	нержавеющая сталь X17CrNi16-2; нержавеющая сталь X20Cr13; BT9; CW306G	
Уплотнение	металлографит; PTFE; NBR	
Штурвал	сфероидальный чугун с шаровидным графитом	



DN 15 – 50



DN 65 - 300

Размеры

DN	Dz	Dp	Do	do	n	g	L	H	h	Масса
мм		мм			-		мм			кг
15	95	45	65	14	4	16	130	155	13	3,8
20	105	58	75	14	4	18	150	155	13	4,5
25	115	68	85	14	4	18	160	155	13	5,0
32	140	78	100	18	4	18	180	195	15	9,0
40	150	88	110	18	4	18	200	205	19	9,7
50	165	102	125	18	4	20	230	215	24	11,2
65	185	122	145	18	8	22	290	245	30	28,5
80	200	138	160	18	8	24	310	300	40	37,8
100	235	162	190	22	8	24	350	402	45	55,3
125	270	188	220	26	8	26	400	436	55	75,4
150	300	218	250	26	8	28	480	496	65	102,0
200	375	285	320	30	12	34	600	576	75	175,0
250	450	306	385	33	12	38	730	590	130	325,0
300	515	410	450	33	16	42	850	730	205	530,0

ВЕНТИЛЬ (КЛАПАН) ЗАПОРНО-РЕГУЛИРУЮЩИЙ ФЛАНЦЕВЫЙ

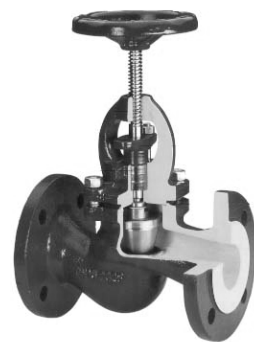
тип 225 – прямой корпус

тип 226 – угловой корпус

Вентиль предназначен для отсекаания и регулирования потока рабочей среды.

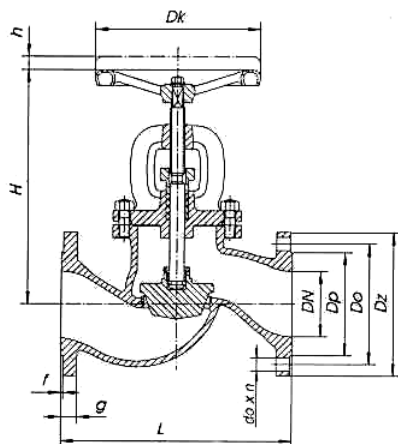
Характеристика

Диаметр	15 – 300 мм
Давление	1,6 МПа 2,5; 4,0 МПа – под заказ (DN 15 – 200 мм)
Температура	до 300°C
Среда	вода, водяной пар и др. инертные среды

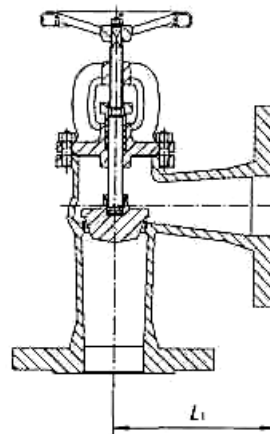


Материалы

Наименование	Стандартное исполнение	Исполнение под заказ (по согласованию с Поставщиком)				
		Корпус	чугун EN-GJL-250	сфероидальный чугун EN-GJS-400-18-LT	сталь GP240GH	чугун EN-GJL-250
Крышка						
Грундбукса	DN 15 – 32 сфер. чугун EN-GJS-500-7	сфероидальный чугун EN-GJS-400-18-LT	сталь GP240GH	чугун EN-GJL-250	сфероидальный чугун EN-GJS-400-18-LT	CuSn5Zn5Pb5-C
	DN 40 – 300 чугун EN-GJL-250					
Тарелка регулир.	нержавеющая сталь X20Cr13			бронза CuSn10B		CuSn5Zn5Pb5-C
Шток	нержавеющая сталь X20Cr13			CuZn40Mo2		CuZn35Ni
				CuSn10		
Седло	нержавеющая сталь X12Cr13			бронза CuSn10B		CuSn5Zn5Pb5-C
Уплотнение	металлографит Klingerit					



тип 225



тип 226

Размеры

DN мм	Dz	Dp	Do	do	n	g	f	Dk	h	L	H	L1	Масса, кг		kv, м³/ч	
													225	226	225	226
15	95	45	65	14	4	14	2	100	5	130	173	90	3,0	2,8	4,7	5,9
20	105	58	75	14	4	16	2	100	5,5	150	173	95	3,9	3,6	4,5	5,6
25	115	68	85	14	4	16	2	120	7	160	180	100	5,0	4,8	9,1	11,4
32	140	78	100	18	4	18	2	120	14	180	188	105	6,5	6,6	13,0	16,3
40	150	88	110	18	4	18	3	140	20	200	231	115	9,5	9,4	20,0	25,0
50	165	102	125	18	4	20	3	140	25	230	238	125	12,5	12,0	30,0	37,5
65	185	122	145	18	4	20	3	160	35	290	265	145	17,6	17,2	60,0	75,0
80	200	138	160	18	8	22	3	180	41	310	295	155	24,0	23,4	90,0	112,5
100	220	158	180	18	8	24	3	200	31	350	342	175	36,8	36,5	125	156,3
125	250	188	210	18	8	26	3	250	48	400	382	200	52,6	52,1	200	250
150	285	212	240	22	8	26	3	320	54	480	426	225	76,5	76,0	270	338
200	340	268	295	22	12	30	3	360	77	600	526	275	108,5	---	550	---
250	405	319	355	28	12	32	3	360	120	730	638	325	200,0	---	950	---
300	460	370	410	28	12	32	4	500	120	850	710	375	---	---	---	---

ВЕНТИЛЬ (КЛАПАН) ЗАПОРНО-РЕГУЛИРУЮЩИЙ ФЛАНЦЕВЫЙ ТИП 225F

Вентиль предназначен для отсекаания и регулирования потока рабочей среды.

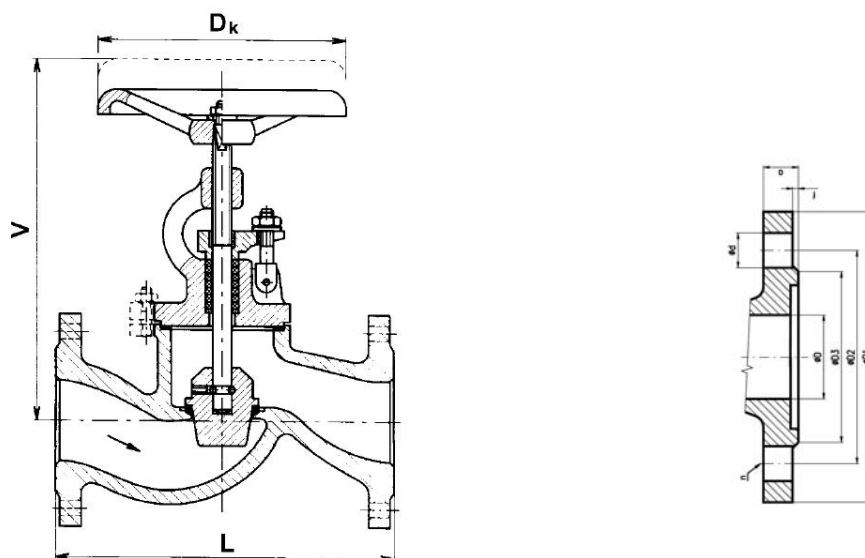
Характеристика

Диаметр	15 – 150 мм
Давление	4,0 МПа
Температура	до 400 ^o С
Среда	вода, водяной пар, другие жидкие и газообразные среды, в том числе топливо и масла на нефтяной основе



Материалы

Наименование	Материалы
Корпус	сталь GP240GH
Крышка	сталь GP240GH
Конус	нержавеющая сталь X20Cr13
Шток	нержавеющая сталь X20Cr13
Седло	нержавеющая сталь X20Cr13
Уплотнение	безасбестовое
Штурвал	чугун



Размеры

DN	L	V	z	D _k	D ₁	D ₂	D ₃	f	a	d	n	Масса
мм	мм											кг
15	130	170	12	125	95	65	45	2	16	14	4	4,3
20	150	180	12	125	105	75	58	2	18	14	4	4,6
25	160	175	16	125	115	85	68	2	18	14	4	5,7
32	180	230	18	160	140	100	76	3	18	18	4	6,7
40	200	255	22	200	150	110	88	3	18	18	4	13,0
50	230	285	28	200	165	125	102	3	20	18	4	16,5
65	290	330	34	250	185	145	122	3	22	18	8	26
80	310	360	38	250	200	160	138	3	24	18	8	38
100	350	420	46	315	235	190	162	3	24	22	8	50
125	400	460	52	315	270	220	188	3	26	26	8	82
150	480	485	62	315	300	250	218	3	28	26	8	109

ВЕНТИЛЬ (КЛАПАН) ЗАПОРНО-РЕГУЛИРУЮЩИЙ ТИП 218R

Вентиль запорно-регулирующий предназначен для отсекаания и регулирования потока рабочей среды.

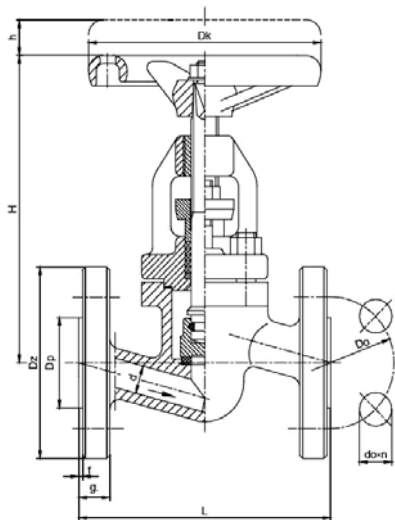
Характеристика

Диаметр	15 – 300 мм
Давление	4,0 МПа (возможно изготовление с фланцами на 0,6; 1,0; 1,6; 2,5 МПа) 6,3; 10,0; 16,0 – под заказ
Температура	до 450 ⁰ С (для газа и топлива 200 ⁰ С)
Среда	вода, водяной пар, другие жидкие и газообразные среды, в том числе топливо и масла на нефтяной основе

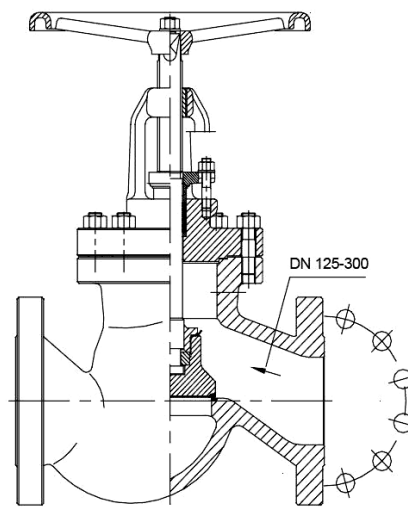


Материалы

Наименование	Стандартное исполнение	Исполнение под заказ
Корпус	DN 15 – 50 – сталь C22G2	DN 15 – 50 – нержавеющая сталь 16Mo3
Крышка	DN 65 – 300 – сталь GP240GH	DN 65 – 300 – нержавеющая сталь G20Mo5
Седло	нержавеющая сталь SGX15CrNiMn18-8; Stellite6; CW306G	
Тарелка	нержавеющая сталь X30Cr13; нержавеющая сталь X17CrNi16-2, сталь P245GH, CW306G	
Шток	нержавеющая сталь X17CrNi16-2; нержавеющая сталь X20Cr13; BT9; CW306G	
Уплотнение	металлографит; PTFE; NBR	
Штурвал	сфероидальный чугун с шаровидным графитом	



DN 15 – 50



DN 65 - 300

Размеры

DN	PN 4,0 МПа										PN 1,6 МПа					Под сварку "S"		
	Dz	Dp	Do	do	n	g	L	H	h	Масса	Dz	Dp	Do	do	n	Dz	Dw	Масса
мм	мм										кг	мм					кг	
15	95	45	65	14	4	16	130	155	13	3,8	95	45	65	14	4	22	18	2,4
20	105	58	75	14	4	18	150	155	13	4,5	105	58	75	14	4	27	23	2,6
25	115	68	85	14	4	18	160	155	13	5,0	115	68	85	14	4	34	29	2,8
32	140	78	100	18	4	18	180	195	15	9,0	140	78	100	18	4	43	37	6,2
40	150	88	110	18	4	18	200	205	19	9,7	150	88	110	18	4	49	43	7,1
50	165	102	125	18	4	20	230	215	24	11,2	165	102	125	18	4	61	55	8,4
65	185	122	145	18	8	22	290	245	30	28,5	185	122	145	18	4	77	69	19,2
80	200	138	160	18	8	24	310	300	40	37,8	200	133	160	18	8	90	81	23,0
100	235	162	190	22	8	24	350	402	45	55,3	220	158	180	18	8	115	105	44,0
125	270	188	220	26	8	26	400	436	55	75,4	250	184	210	18	8	141	131	56,0
150	300	218	250	26	8	28	480	496	65	102,0	285	212	240	22	8	170	158	79,0
200	375	285	320	30	12	34	600	576	75	175,0	340	268	295	22	8	222	204	165,0
250	450	306	385	33	12	38	730	590	130	325,0	405	320	355	26	12	290	260	230,0
300	515	410	450	33	16	42	850	730	205	530,0	460	370	410	26	12	350	315	470,0

ВЕНТИЛЬ (КЛАПАН) ЗАПОРНЫЙ С СИЛЬФОННЫМ УПЛОТНЕНИЕМ ФЛАНЦЕВЫЙ

тип 229 – прямой корпус
тип 230 – с угловым корпусом

Вентиль предназначен для отсекаания потока рабочей среды.

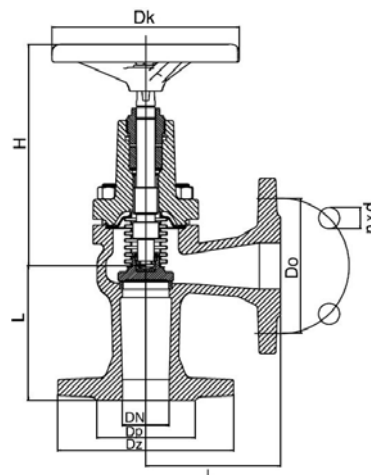
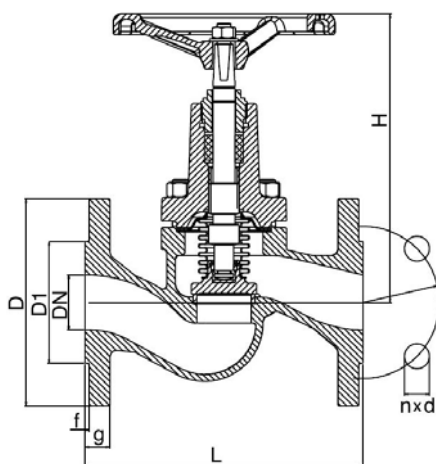
Характеристика

Диаметр	15 – 250 мм
Давление	1,6 МПа 2,5 МПа (до DN – 200 мм)
Температура	до 200°C
Среда	вода, водяной пар и др. инертные среды



Материалы

Наименование	Стандартное исполнение	Исполнение под заказ
Корпус, крышка	чугун EN-GJL-250	сфероидальный чугун EN-GJS-400-18-LT
	нержавеющая сталь X12Cr13	
Шток	нержавеющая сталь X20Cr13	
Штурвал	сфероидальный чугун EN-GJS-500-7	
Сальник	углеродистая сталь St37-2	
Тарелка регул.	нержавеющая сталь X5CrNi18-10	
Сильфон	нержавеющая сталь X6CrNiMoTi-17-12-2	
Уплотнение	металлографит	
Уплотнение крышки	металлографит	



Размеры на PN 1,6 МПа

тип 229

тип 230

DN	229, 230								229				230			
	Dz	D1	Do	d	n	g	f	Dk	L	H	KVs	Масса	L1	H1	KVs	Масса
мм	мм								мм				мм			
15	95	46	65	14	4	14	2	100	130	159	5,9	3,2	90	154	7,2	3,2
20	105	56	75	14	4	16	2	100	150	159	7,4	3,9	95	151	9,2	3,9
25	115	65	85	14	4	16	2	100	160	169	13	4,6	100	160	16	4,6
32	140	76	100	19	4	18	2	100	180	176	18	6,3	105	171	22	6,3
40	150	84	110	19	4	18	3	160	200	208	30	8,7	115	192	37	8,7
50	165	99	125	19	4	20	3	160	230	225	41	12,3	125	203	51	12,3
65	185	118	145	19	4	20	3	160	290	245	79	16,3	145	219	98,5	14,9
80	200	132	160	19	8	22	3	200	310	294	115	22,4	155	252	143	20,0
100	220	156	180	19	8	24	3	200	350	330	181	34,0	175	272	226	28,0
125	250	184	210	19	8	26	3	250	400	334	225	50,0	200	291	291	44,0
150	285	211	240	23	8	26	3	320	480	432	364	74,0	225	373	455	64,0
200	340	266	295	23	12	30	3	360	600	515	725	130,0	275	480	860	110,0
250	405	319	355	28	12	32	3	360	730	595	---	210,0	---	---	---	---

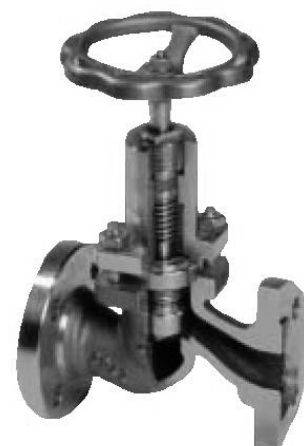
Размеры вентиля на Pn 2,5 МПа – по запросу

ВЕНТИЛЬ (КЛАПАН) ЗАПОРНЫЙ С СИЛЬФОННЫМ УПЛОТНЕНИЕМ ФЛАНЦЕВЫЙ ТИП 229F

Вентиль предназначен для отсекаания потока рабочей среды.

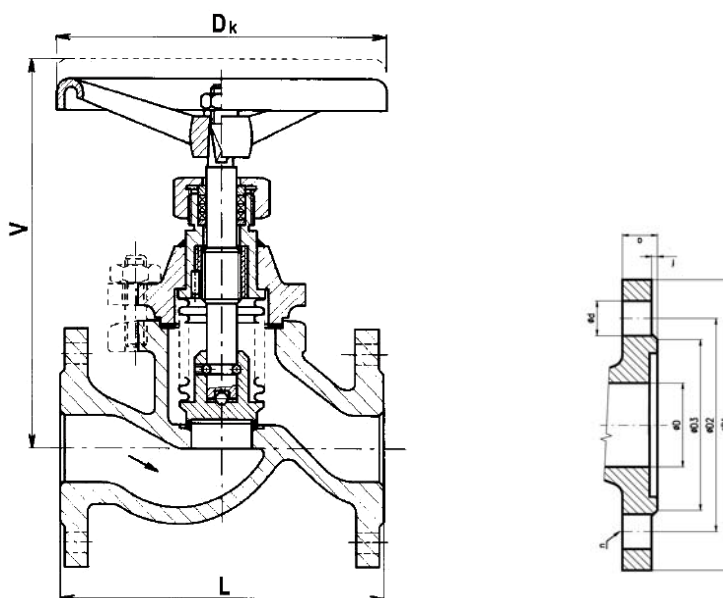
Характеристика

Диаметр	15 – 200 мм
Давление	4,0 МПа
Температура	до 400°C
Среда	вода, водяной пар, другие жидкие и газообразные среды, в том числе топливо и масла на нефтяной основе



Материалы

Наименование	Материалы
Корпус	сталь GP240GH
Крышка	сталь GP240GH
Конус	нержавеющая сталь X20Cr13
Шток	нержавеющая сталь X20Cr13
Седло	нержавеющая сталь X20Cr13
Сильфон	нержавеющая сталь
Уплотнение	безасбестовое
Штурвал	чугун



Размеры

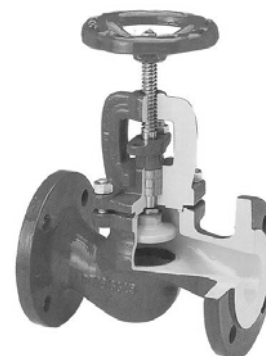
DN	L	V	z	D _k	D ₁	D ₂	D ₃	f	a	d	n	Масса
мм	мм											кг
15	130	170	7	125	95	65	45	2	16	14	4	4,0
20	150	175	7	125	105	75	58	2	18	14	4	5,2
25	160	180	7	125	115	85	68	2	18	14	4	5,9
32	180	205	10	160	140	100	76	3	18	18	4	10,0
40	200	225	13	200	150	110	88	3	18	18	4	13,5
50	230	225	13	200	165	125	102	3	20	18	4	15,5
65	290	330	22	250	185	145	122	3	22	18	8	26,0
80	310	340	22	250	200	160	138	3	24	18	8	30,0
100	350	420	28	315	235	190	162	3	24	22	8	50,0
125	400	510	42	315	270	220	188	3	26	26	8	84,0
150	480	520	42	315	300	250	218	3	28	26	8	121,0
200	600	600	56	400	375	320	285	3	34	30	12	205,0

ВЕНТИЛЬ (КЛАПАН) ЗАПОРНЫЙ С СИЛЬФОННЫМ УПЛОТНЕНИЕМ ТИП 218М

Вентиль предназначен для отсекаания потока рабочей среды.

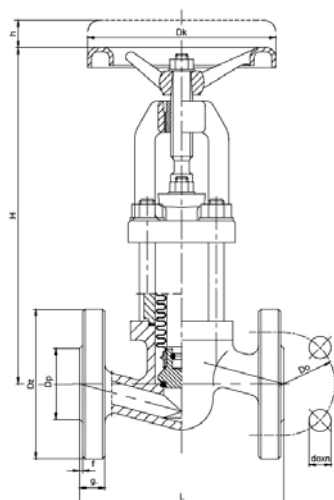
Характеристика

Диаметр	15 – 300 мм
Давление	4,0 МПа (возможно изготовление с фланцами на 0,6; 1,0; 1,6; 2,5 МПа)
Температура	до 450 ⁰ С (для газа и топлива 200 ⁰ С)
Среда	вода, водяной пар, другие жидкие и газообразные среды, в том числе топливо и масла на нефтяной основе

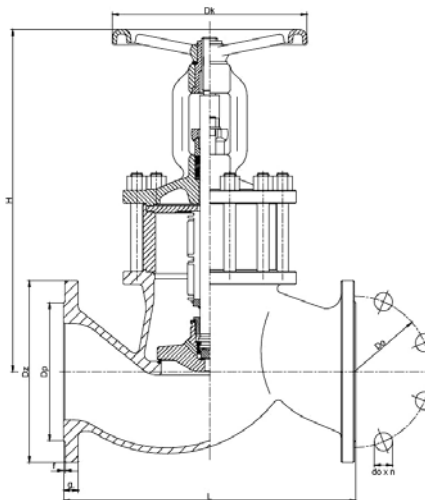


Материалы

Наименование	Стандартное исполнение	Исполнение под заказ
Корпус	DN 15 – 50 – сталь C22G2	DN 15 – 50 – нержавеющая сталь 16Mo3
Крышка	DN 65 – 300 – сталь GP240GH	DN 65 – 300 – нержавеющая сталь G20Mo5
Седло	нержавеющая сталь SGX15CrNiMn18-8	
Тарелка	нержавеющая сталь X20Cr13; нержавеющая сталь X17CrNi16-2, сталь P245GH	
Шток	нержавеющая сталь X20Cr13; нержавеющая сталь X17CrNi16-2	
Сильфон	нержавеющая сталь X6CrNiTi18-10	
Уплотнение	металлографит; PTFE; NBR	
Штурвал	сфероидальный чугун с шаровидным графитом	



DN 15 – 100



DN 125 - 300

Размеры

DN	PN 4,0 МПа											PN 1,6 МПа				
	Dz	Dp	Do	do	n	g	L	H	h	Dk	Ма са	Dz	Dp	Do	do	n
мм	мм				-	мм					кг	мм				-
15	95	45	65	14	4	16	130	210	12	120	4,3	95	45	65	14	4
20	105	58	75	14	4	18	150	210	12	120	4,9	105	58	75	14	4
25	115	68	85	14	4	18	160	210	12	120	5,5	115	68	85	14	4
32	140	78	100	18	4	18	180	260	14	160	9,5	140	78	100	18	4
40	150	88	110	18	4	18	200	270	14	160	10,3	150	88	110	18	4
50	165	102	125	18	4	20	230	280	16	160	13,5	165	102	125	18	4
65	185	122	145	18	8	22	290	320	18	200	29,6	185	122	145	18	4
80	200	138	160	18	8	24	310	370	18	250	38,0	200	133	160	18	8
100	235	162	190	22	8	24	350	405	22	320	58,8	220	158	180	18	8
125	270	188	220	26	8	26	400	570	40	280	95	250	184	210	18	8
150	300	218	250	26	8	28	480	610	45	320	112	285	212	240	22	8
200	375	285	320	30	12	34	600	670	50	400	205	340	268	295	22	8
250	450	306	385	33	12	38	730	684	55	400	305	405	320	355	26	12
300	515	410	450	33	16	42	850	830	85	600	560	460	370	410	26	12

ВЕНТИЛЬ (КЛАПАН) ЗАПОРНО-ОБРАТНЫЙ ФЛАНЦЕВЫЙ

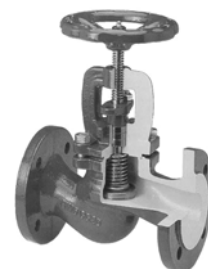
тип 330 – прямой корпус

тип 331 – угловой корпус

Вентиль предназначен для отсекаания потока рабочей среды. В положении "открыто" запорно-обратный вентиль выполняет функции обратного клапана.

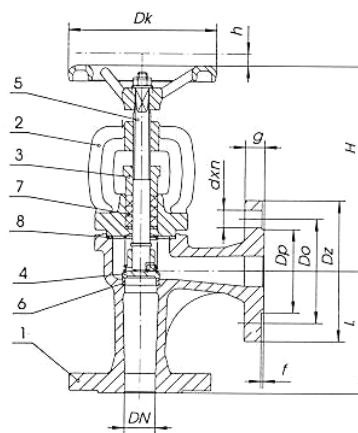
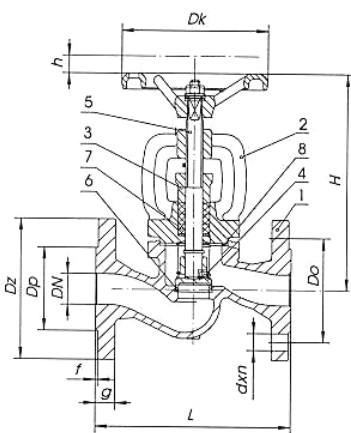
Характеристика

Диаметр	15 – 300 мм
Давление	1,6 МПа 2,5; 4,0 МПа – под заказ (DN 15 – 200 мм)
Температура	до 300 ⁰ С
Среда	вода, водяной пар и др. инертные среды



Материалы

Наименование	Стандартное исполнение	Исполнение под заказ (по согласованию с Поставщиком)				
		Корпус	чугун EN-GJL-250	сфероидальный чугун EN-GJS-400-18-LT	сталь GP240GH	чугун EN-GJL-250
Крышка						
Грундбукса	DN 15 – 32 сфер. чугун EN-GJS-500-7	сфероидальный чугун EN-GJS-400-18-LT	сталь GP240GH	чугун EN-GJL-250	сфероидальный чугун EN-GJS-400-18-LT	CuSn5Zn5Pb5-C
	DN 40 – 300 чугун EN-GJL-250					
Тарелка регулир.	нержавеющая сталь X20Cr13		бронза CuSn10B		CuSn5Zn5Pb5-C	
Шток	нержавеющая сталь X20Cr13		CuZn40Mo2		CuZn35Ni	
			CuSn10			
Седло	нержавеющая сталь X12Cr13		бронза CuSn10B		CuSn5Zn5Pb5-C	
Пружина	нержавеющая сталь X17CrNi16-2					
Уплотнение	металлографит Klingerit					



Размеры

тип 330

тип 331

DN	Dz	Dp	Do	nxd	g	f	Dk	s	330				331					
									L	H	h	мас-са	kv	L	H	h	мас-са	kv
мм	мм								мм				мм					
									кг				м ³ /ч					
15	95	45	65	4x14	14	2	100	9	130	167	5	3,3	5,9	90	163	5	3,1	7,2
20	105	58	75	4x14	16	2	100	9	150	167	5	3,9	7,4	95	160	5	3,5	9,2
25	115	68	85	4x14	16	2	120	11	160	175	8	5,0	13	100	173	8	4,8	16
32	140	78	100	4x18	18	2	120	11	180	186	9	6,6	18	105	173	9	6,6	22
40	150	88	110	4x18	18	3	160	13	200	235	12	8,4	30	115	214	12	8,7	37
50	165	102	125	4x18	20	3	160	13	230	248	13	12,0	41	125	211	13	11,8	51
65	185	122	145	4x18	20	3	180	14	290	260	16	17,3	79	145	236	16	14,0	98,5
80	200	138	160	8x18	22	3	200	16	310	291	20	22,7	115	155	250	20	20,5	143
100	220	158	180	8x18	24	3	250	17	350	338	25	35,8	181	175	301	25	32,2	226
125	250	188	210	8x18	26	3	250	17	400	384	32	52,8	225	200	339	32	46	281
150	285	212	240	8x22	26	3	320	19	480	429	38	74,2	364	225	383	38	62	455
200	340	268	295	12x22	30	3	360	24	600	529	50	126	690	275	455	50	106	860
250	405	320	355	12x26	32	3	360	27	730	638	62	200	1010	325	531	62		1260
300	460	378	410	12x26	32	4	500	27	850	710	100	315		375	710	100		

Под заказ возможна поставка вентиля с электроприводом

ВЕНТИЛЬ (КЛАПАН) ЗАПОРНЫЙ С СИЛЬФОННЫМ УПЛОТНЕНИЕМ ФЛАНЦЕВЫЙ тип 234 – прямой корпус тип 235 – с угловым корпусом

Вентиль предназначен для отсекания потока рабочей среды.

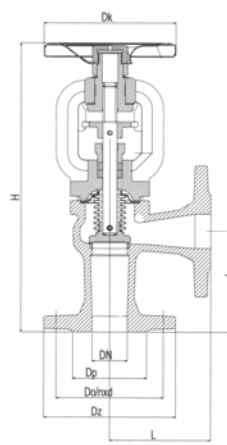
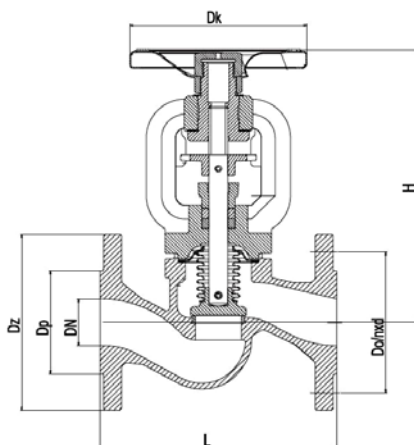
Характеристика

Диаметр	15 – 250 мм
Давление	1,6 МПа 2,5 МПа (до DN – 200 мм) 4,0 МПа (до DN – 150 мм) – только тип 234
Температура	до 300°C
Среда	вода, водяной пар и др. инертные среды

Возможно запорно - регулирующее исполнение – тип 234.71, 235.71

Материалы

Наименование	Стандартное исполнение	Исполнение под заказ	
		сфероидальный чугун EN-GJS-400-18-LT	сталь GP240GH
Корпус, крышка	чугун EN-GJL-250		
Кольцо корпуса	нержавеющая сталь X12Cr13		---
Шток	нержавеющая сталь X20Cr13		
Штурвал	сталь		
Сальник	сфероидальный чугун EN-GJS-500-7		
Тарелка регул.	нержавеющая сталь X6CrNiMoTi-17-12-2	нержавеющая сталь X20Cr13	
Сильфон	нержавеющая сталь X6CrNiMoTi-17-12-2		
Уплотнение	металлографит		



Размеры на PN 1,6 МПа

тип 234

тип 235

DN	234, 235									234				235			
	Dz	D1	Do	d	n	g	f	Dk	L	H	KVs	Масса	L	H	KVs	Масса	
мм	мм				-	мм			мм		м ³ /ч	кг	мм		м ³ /ч	кг	
15	95	46	65	14	4	14	2	100	130	175	5,9	3,8	90	255	7,2	3,8	
20	105	56	75	14	4	16	2	100	150	175	7,4	4,5	95	260	9,2	4,3	
25	115	65	85	14	4	16	2	100	160	185	13	5,3	100	270	16	5,3	
32	140	76	100	19	4	18	2	100	180	195	18	7,0	105	280	22	7,0	
40	150	84	110	19	4	18	3	160	200	235	30	9,7	115	330	37	9,5	
50	165	99	125	19	4	20	3	160	230	235	41	13,3	125	345	51	12,0	
65	185	118	145	19	4	20	3	160	290	270	79	18,5	145	390	98,5	16,5	
80	200	132	160	19	8	22	3	200	310	310	115	24,5	155	425	143	22,0	
100	220	156	180	19	8	24	3	200	350	370	181	37,5	175	505	226	33,5	
125	250	184	210	19	8	26	3	250	400	420	225	54,0	200	580	291	49,0	
150	285	211	240	23	8	26	3	320	480	505	364	78,0	225	675	455	71,0	
200	340	266	295	23	12	30	3	360	600	596	725	130,5	275	---	625	110,5	
250	405	319	355	28	12	32	3	360	730	667	---	130,5	---	---	625	---	

Размеры вентиля на Pn 2,5 МПа – по запросу