

Аппараты сажеобдувки РУС 1.063

Техническая информация



СОДЕРЖАНИЕ

I°	Общая информация.....	3
II°	Системы очистки для угольных котлов	4
III°	Системы очистки для мазутных котлов	5
IV°	Системы очистки для нефтеперерабатывающих печей	6
V°	Системы очистки воздухоподогревателей и экономайзеров.....	7
VI°	Выдвижные аппараты с одной форсункой.....	8
VII°	Аппараты с вращательно-поступательным движением.....	9
VIII°	Длинноходные выдвижные аппараты	10
IX°	Вращающиеся выдвижные аппараты	11
X°	Электронные панели управления.....	12
XI°	«Умная» обдувка	13
XII°	Моделирование работы	14
XIII°	Инжиниринг	15
XIV°	Расходные данные.....	16



° Общая информация

1. 1 Широкое употребление аппаратов сажеобдудки при эксплуатации парогенераторов, трубчатых печей, котлов обусловлено задачей обеспечения чистоты и эффективности поверхностей нагрева, что очень важно с точки зрения проблемы экономии энергии. С 1938 года наша компания занимается разработкой и изготовлением аппаратов сажеобдудки и оборудования для сохранения энергии.
- 1.2 Загрязнение поверхностей теплопередачи, вызванное содержащимися в газах сгорания частицами сажи, приводит к значительному ухудшению теплопередачи со стороны дымовых газов, и, следовательно, к низкой эффективности работы оборудования.
- 1.3 Работа значительной части старого оборудования может быть улучшена установкой новых высокоэффективных систем очистки, или заменой старых ручных аппаратов сажеобдудки новыми, с электроприводами. Все новые конструкции должны оснащаться автоматическими системами обдува.
- 1.4 Даже в случае использования газового топлива инженерный опыт подсказывает, что желательно предусмотреть возможность установки аппаратов сажеобдудки, потому что существует вероятность нехватки газового топлива и необходимости в другого вида топлива.
- 1.5 В любом случае необходимо тщательно исследовать различные аппараты на предмет необходимости применения систем очистки и проводить инженерную проработку для определения оптимального пути решения проблемы.



II° СИСТЕМЫ ОЧИСТКИ ДЛЯ УГОЛЬНЫХ КОТЛОВ

- 2.1 При сжигании угля пепел является главным загрязнителем, накапливающимся на поверхности нагрева, толщина отложений зависит от состава угля и способа сжигания. Частицы пепла, содержащиеся в дымовых газах, оседают на стенах, конвективных змеевиках, паронагревателях и пароперегревателях.
- 2.2 Сначала частицы пепла соединяются друг с другом и образуют отложения, которые должны быть удалены с помощью сажеобдувки. Если их не удалить и подвергнуть воздействию высокой температуры, в особенности в зонах излучающих радиантных стен, такие отложения превратятся в трудноудаляемый слой твердого кокса.
- 2.3 Другой вид отложений образуется при оседании частиц минералов, образующихся при сгорании угля. Данные отложения содержат большое количество химических веществ, которые под воздействием температуры также образуют твердую корку на поверхностях нагрева.
- 2.4 Наконец, третий вид отложений – это сера. Сера находится в угле в соединении с железом, как пириты или сульфиды железа. При сжигании 98% серы преобразуются в диоксид серы и небольшое количество триоксида серы и в таком виде содержатся в газах сгорания.
- 2.5 Следующие виды оборудования обычно дают хороший эффект при проблеме загрязнения:

- однофорсуночные вращающиеся аппараты сажеобдувки – для очистки радиантных стен
- полновыдвижные трубные сажеобдувки – для очистки пароперегревателей и паровых барабанов
- частично выдвижные аппараты - для очистки экономайзеров



III⁰ СИСТЕМЫ ОЧИСТКИ ДЛЯ КОТЛОВ НА ЖИДКОМ ТОПЛИВЕ

- 3.1 При использовании жидкого топлива количество отложений значительно меньше, чем при сжигании угля, однако в них содержится значительное количество соединений ванадия, которые являются высоко коррозионноактивными и которые желательно удалять.
- 3.2 Значительная часть отложений может быть удалена с помощью регулярного использования сажеобдувки. Если же загрязнения вовремя не удалять, они превратятся в твердое покрытие, которое создает значительное препятствие передаче тепла.
- 3.3 Для котлов на жидком топливе следует выбирать следующие типа аппаратов:
- полновыдвижные трубные аппараты – для очистки паронагревателей, перегревателей, высокотемпературных паровых барабанов
 - частично выдвижные аппараты – для очистки паровых барабанов и гладкотрубных экономайзеров
 - выдвижные гребенчатые аппараты – для очистки ошипованных экономайзеров и воздухонагревателей



IV° СИСТЕМЫ ОЧИСТКИ ДЛЯ НЕФТЕПЕРЕРАБАТЫВАЮЩИХ ПЕЧЕЙ

- 4.1 Проблемы загрязнений и отложений для печей нефтеперерабатывающей и нефтехимической промышленности такие же, как и для котлов, потому что в основном в качестве топлива используется мазут или другие нефтепродукты.
- 4.2 Одной из самых важных проблем в трубчатых печах является то, что сжигаемое нефтяное топливо очень низкого качества. В большинстве случаев сжигается мазут или тяжелые нефтяные остатки, содержащие очень большое количество соединений серы. Следовательно, сульфаты всегда присутствуют в отложениях в большом количестве.
- 4.3 Конвективная часть продуктовых змеевиков печей обычно выполняется с использованием труб с увеличенной поверхностью нагрева (ошипованные или оребренные трубы), которые нужно аккуратно и регулярно очищать с помощью обдувки паром. В стандартах API даны указания по размещению аппаратов и конструктивных особенностях камер конвекции.
- 4.4 Обычно в трубчатых печах применяются следующие типы аппаратов:
- длинноходные полновыдвижные аппараты с вращательно-поступательным движением – для высокотемпературных конвективных секций;
 - вращающиеся трубные аппараты с поступательным движением – для низкотемпературных конвективных секций.



У° СИСТЕМЫ ОЧИСТКИ ДЛЯ ЭКОНОМАЙЗЕРОВ И ВОЗДУХОПОДОГРЕВАТЕЛЕЙ

- 5.1 Экономайзеры и воздухоподогреватели обычно оребренными трубами, для которых должна быть предусмотрена система очистки.
- 5.2 Обычно отложения на воздухоподогревателях – низкотемпературные. Если температура поверхности больше, чем точка росы, отложения – сухие и могут быть легко удалены с помощью продолжительного использования аппаратов сажеобдудки.
- 5.3 Если же температура поверхности ниже точки росы, диоксид серы и пар будут конденсироваться и оседать в виде капель серной кислоты, образуя вместе с твердыми частицами копти очень стойкие отложения. Это приводит к проблеме ускоренной коррозии труб.



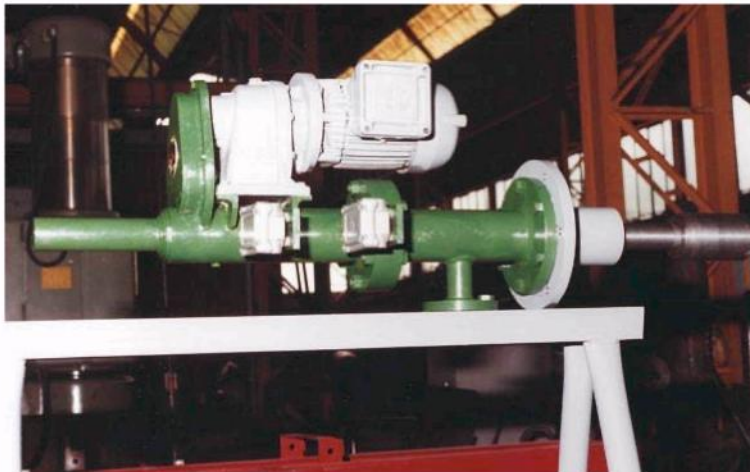
VI° ВЫДВИЖНЫЕ АППАРАТЫ С ОДНИМ СОПЛОМ

6.1 ОСНОВНЫЕ ОСОБЕННОСТИ

- *РЕГУЛИРУЕМЫЙ ХОД*
- длина хода может меняться от 150 до 250 мм.
- *ЭЛЕКТРОДВИГАТЕЛЬ*
- мощность в пределах 0,25 – 0,37 кВт, для обеспечения длительного срока службы.
- *НИЗКАЯ СКОРОСТЬ СТРУИ*
- для бережной очистки загрязнений с поверхности стен.

6.2 САМОРЕГУЛИРУЮЩИЙ ПАРОВОЙ КЛАПАН

Аппарат снабжен проходным клапаном, который может регулировать давление пара.



Фаза сборки аппарата. Регулирующий клапан еще не установлен.

VII^o АППАРАТ С ВРАЩАТЕЛЬНО-ПОСТУПАТЕЛЬНЫМ ДВИЖЕНИЕМ

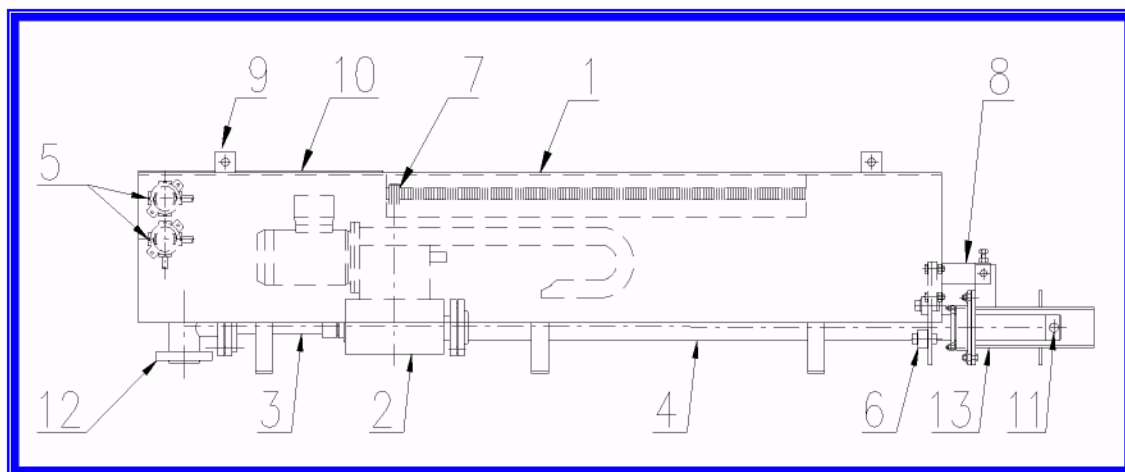
7.1 Модель LA 251 – ход от 1.000 мм до 4.900 мм

7.2 ОСНОВНЫЕ ОСОБЕННОСТИ

- **СИСТЕМА ПРИВОДА С ЗУБЧАТЫМ КОЛЕСОМ И РЕЙКОЙ**
- плавное движение рабочих элементов аппарата со свободным доступом для обслуживания. Устаревший цепной привод нами не используется.
- **ЭКОНОМИЯ ЭНЕРГИИ И ПАРА**
Зубчатое колесо и рейка дают возможность преобразовать вращение в поступательное движение, избегая лишнего расхода пара.

7.3 САМОРЕГУЛИРУЮЩИЙ ПАРОВОЙ КЛАПАН С УСТАНОВЛИВАЕМЫМ ДАВЛЕНИЕМ

7.4 Принципиальная схема вращательно-выдвижного аппарата.



- 1 Стальной кожух
- 2 Компактный привод аппарата
- 3 Внешняя труба подачи пара, выполненная из нержавеющей стали
- 4 Выдвижная вращающаяся труба, выполненная из жаропрочной стали
- 5 Соединительная коробка
- 6 Опора трубы
- 7 Приводной ролик и направляющая рейка
- 8 Передний подвес
- 9 Задний подвес
- 10 Люк для осмотра и обслуживания
- 11 Двойное высокоэффективное паровое сопло, выполненное из нержавеющей стали
- 12 Саморегулирующий автоматический клапан для поддержания давления пара
- 13 Стенная коробка

VIII⁰ ДЛИННОХОДНЫЕ ВЫДВИЖНЫЕ ТРУБНЫЕ АППАРАТЫ САЖЕОБДУВКИ

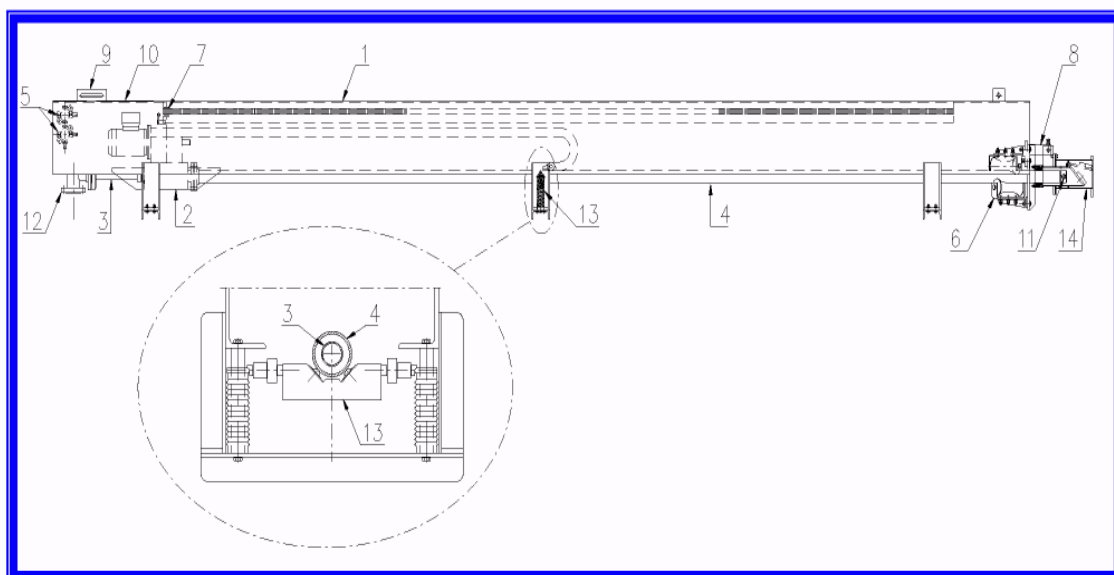
8.1 Модель LA 351 – ход от 4.900 мм до 10.000 мм

8.2 Основные особенности

- Привод зубчатым колесом и рейкой
- Экономия пара и энергии
- Регулируемое давление обдува

8.3 ОСОБЕННОСТИ ДЛИННОХОДНЫХ АППАРАТОВ:

- Выдвижная труба с переменной по длине толщиной стенки для уменьшения прогиба
- Система поддержки трубы при продольном перемещении
- Увеличенный диаметр трубы для большего сопротивления изгибу и провороту
- Передняя многопозиционная опора, обеспечивающая правильное положение трубы
- Большой стальной кожух



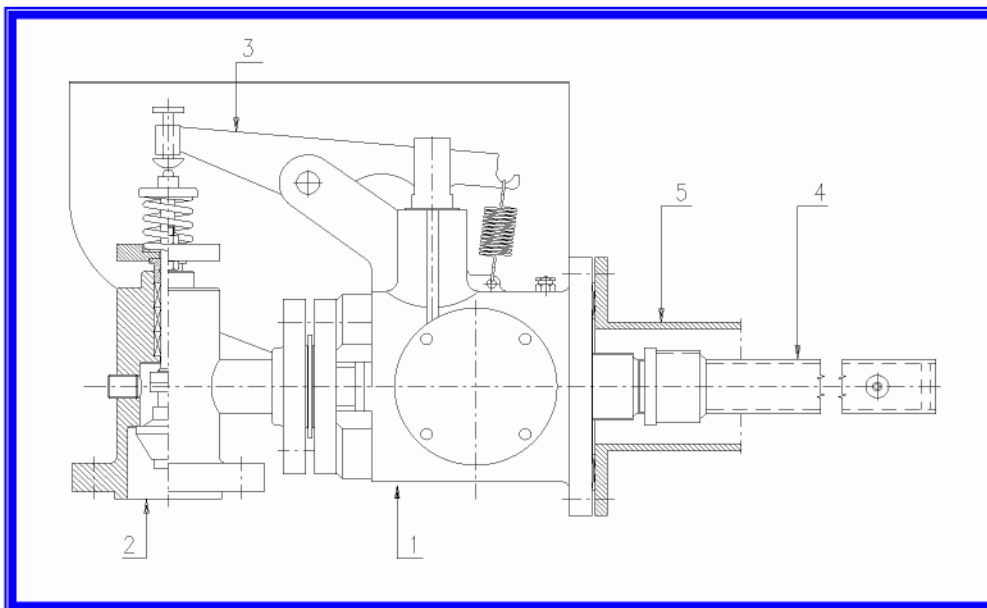
- 1 Стальной кожух
- 2 Компактный привод аппарата
- 3 Внешняя труба подачи пара, выполненная из нержавеющей стали
- 4 Выдвижная вращающаяся труба, выполненная из жаропрочной стали
- 5 Соединительная коробка
- 6 Опора трубы
- 7 Приводной ролик и направляющая рейка
- 8 Передний подвес
- 9 Задний подвес
- 10 Люк для осмотра и обслуживания
- 11 Двойное высокоэффективное паровое сопло, выполненное из нержавеющей стали
- 12 Саморегулирующий автоматический клапан для поддержания давления пара
- 13 Многопозиционная поддерживающая опора
- 14 стенная коробка

IX⁰ ВРАЩАЮЩИЕСЯ ТРУБНЫЕ АППАРАТЫ САЖЕОБДУВКИ

9.1 ОСНОВНЫЕ ОСОБЕННОСТИ

- *ОЧИЩЕННЫЙ ВОЗДУХ*
- постоянная подача воздуха во избежание перегрева трубы, постоянно находящейся под действием среды
- *РЕГУЛИРУЕМОЕ ДАВЛЕНИЕ ОБДУВА*
- достигается с помощью изменения высоты открытия клапана

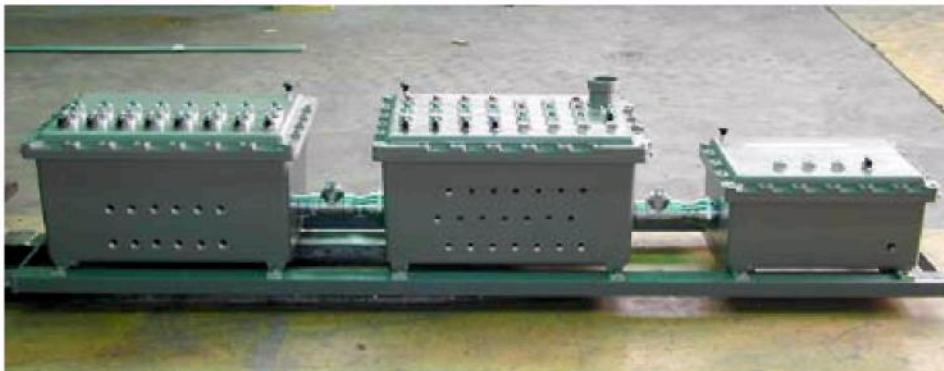
9.2 Конструкция вращающегося трубного аппарата сажеобдувки:



- 1 Стальной корпус
- 2 Саморегулирующий паровой клапан
- 3 Рычаг
- 4 Вращающаяся труба
- 5 Стенная коробка

Х° ЭЛЕКТРОННЫЙ ПУЛЬТ УПРАВЛЕНИЯ ПРОЦЕССОМ - SELECTRIC

- 10.1 Наши системы очистки всегда оснащаются электронным пультом управления последовательностью процесса типа SELECTRIC, на основе которого выполняются системы наблюдения и контроля с целью гарантировать максимально надежную и безопасную эксплуатацию оборудования в основном из операторной с минимальным полевым обслуживанием.
- 10.2 Различные уровни автоматизации возможны по требованию Заказчика: от старта по таймеру до старта в зависимости от температуры дымовых газов. Во многих случаях измеряется температура и напор дымовых газов в нескольких точках и сравнивается с расчетными значениями.
- 10.3 Все электрическое оборудование проектируется и изготавливается в соответствии с требованиями действующих норм и правил. Программа управления процессом разрабатывается нашими инженерами.
- 10.4 Панель управления также может оснащаться мнемосхемами с предупредительными лампами. В случае размещения в опасных зонах, оборудование может быть изготовлено в защищенном исполнении.
- 10.5 Наши системы очистки также могут оснащаться приборами КИП и автоматическими клапанами, совместную работу которых обеспечивает система управления SELECTRIC.



XI° «УМНАЯ» ОБДУВКА

- 1 1 . 1 В целях обеспечения экономии энергии и достижения высокой эффективности обдува, система управления SELECTRIC PLC может быть оснащена «умным» модулем.
- 11.2 Для контроля за эффективностью теплопередачи в очищаемых зонах печи устанавливаются датчики температуры и давления, сигналы от которых направляются в систему управления с «умным» модулем, которая в свою очередь регулирует режим обдува.
- 11.3 Режим обдува может регулироваться следующими способами:
- > Изменением времени и последовательности стартов
 - > Интервалами между обдувками
 - > Частотой и временем обдува
- 11.4 В этом случае также возможно уменьшить расход пара, ограничивая до требуемой интенсивность обдува. Каждые 20 °С снижения температуры уходящих газов дает общий прирост КПД на 1%. Общая экономия позволяет окупить стоимость «умного» модуля менее, чем за 1 год.



ХІІ° ПОЛЕВЫЕ ИСПЫТАНИЯ

12.1 ПОЛНУЮ СИМУЛЯЦИЮ ПОЛЕВЫХ УСЛОВИЙ ПЕРЕД ОТПРАВКОЙ мы проводим на своей испытательной базе:

- панель управления испытаниями способна имитировать полевую систему с количеством аппаратов до 60 шт. и с любыми типами контрольно-измерительных приборов.
- панель управления и аппараты сажеобдвки покидают наш завод с отметкой о проведении полевых испытаний.



ХIII⁰ ИНЖИНИРИНГ

- 13.1 Каждый тип аппаратов сажеобдувки может быть с электрическим или пневматическим управлением.
- 13.2 Время и цикличность обдува, давление обдува и другие параметры тщательно рассчитываются нашими инженерами для каждой системы после получения заказа.
- 13.3 Рабочие параметры оборудования выбираются для обеспечения эффективной и экономичной работы системы. Расход пара сводится к минимуму с помощью контроля и оптимизации за вращательными и поступательными движениями системы. Циклы обдува определяются с помощью контроля за температурой/давлением дымовых газов в зоне очистки.
- 13.4 Также стоит отметить, что установка полностью автоматизированных систем очистки сокращает затраты на обслуживающий персонал.



XIV⁰ РАСХОДНЫЕ ДАННЫЕ

14.1 ОБДУВАЮЩИЙ АГЕНТ

Обычно лучший обдувающим агентом является слегка перегретый пар с температурой на 20-40 °С выше температуры насыщения.

Сильно перегретый пар не очень удобен, потому что низкая удельная масса означает низкую кинетическую энергию для процесса очистки.

Если пар недоступен, может быть использован сжатый воздух. Также в отдельных случаях может применяться горячая вода, при этом нужно тщательно следить за процессом во избежание опасности возникновения коррозии.

14.2 ДАВЛЕНИЕ ОБДУВА

Давление пара на обдув может колебаться от 7 до 35 атмосфер. Большее давление как правило не означает лучшую очистку, иногда давление лучше снизить.

Давление воздуха на очистку может варьироваться от 10 до 30 атмосфер, давление горячей воды – от 5 до 25 атмосфер.

14.3 РАСХОД

Расход обдувающего агента зависит от типа сопла и, конечно, от давления обдува. В среднем для оценки можно принять следующие расходы:

		Min.	Max
Выдвижные аппараты с одним соплом	кг/с	0,55	1,25
Вращающиеся трубные аппараты	кг/с	0,35	1,55
Выдвижные трубные аппараты с несколькими соплами	кг/с	0,65	1,35