

ERHARD входит в группу компаний



ERHARD

Задвижка с обрезиненным клином ERHARD Multamed Premium



Классика на современном техническом уровне



Уже в Античности в системах орошения полей применялись простейшей конструкции заграждения из дерева или металла. С корпусом для монтажа в трубопроводе этот, так называемый, «затвор» превратился в запорную задвижку и стал «классикой» водопроводной арматуры. Такая конструкция и сегодня все еще актуальна и кроме того имеет решающее преимущество: после открытия клин находится полностью за пределами канала. Таким образом, поток среды не встречает препятствия, потери напора минимальны.

Упругое уплотнение

Если в первых задвижках герметизацию обеспечивал металл, то сегодня применяются в основном задвижки, герметизированные упругим уплотнением за счет покрытия клина эластомером.

Они обеспечивают надежную герметизацию уже при небольшом давлении среды, и даже если в потоке среды присутствуют твердые частицы. В отношении продолжительности срока службы упругое уплотнение также лучше металлического.

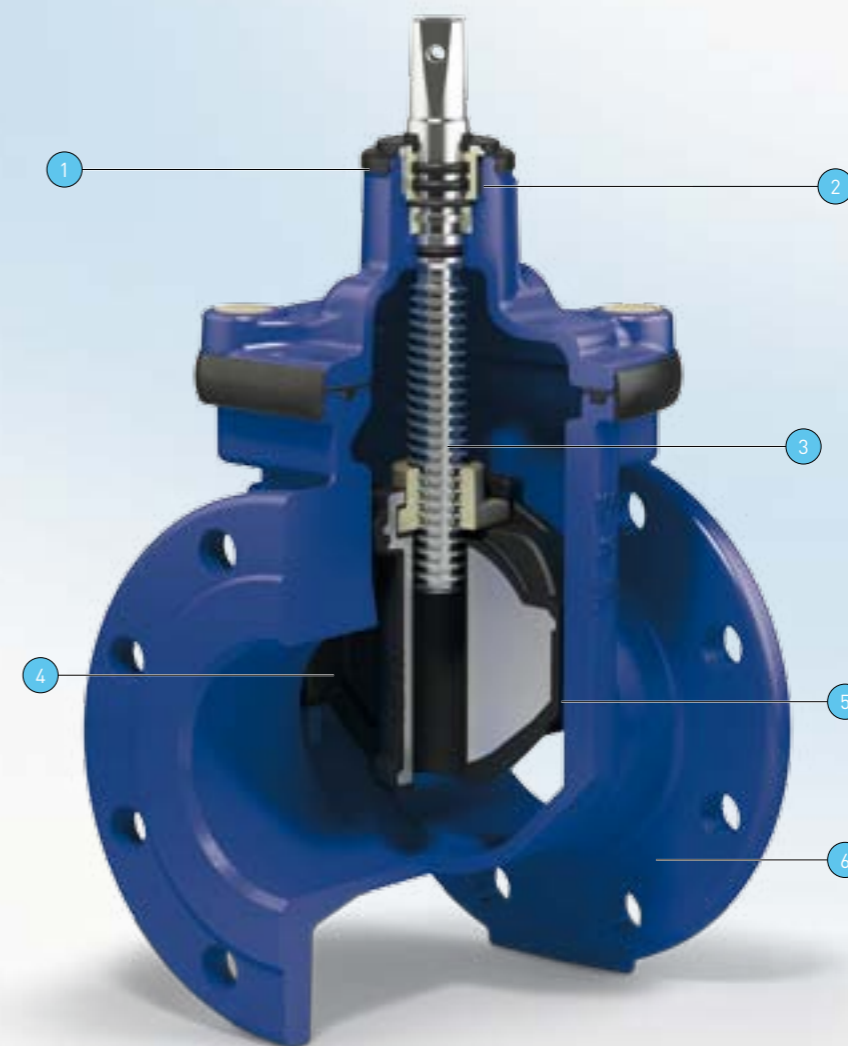
ERHARD Multamed Premium – задвижка нового поколения

Задвижка ERHARD Multamed Premium отвечает высочайшим требованиям, предъявляемым к задвижкам. Продуманная прочная конструкция гарантирует полную защиту от коррозии и долгий срок службы. При этом задвижка открывается и закрывается даже с минимальным приводным усилием, а герметичность не зависит от давления среды.

Превосходное решение для любой области применения

Задвижка ERHARD Multamed Premium применима для использования с питьевой водой, технической, водой для тушения, сточной и морской водой, а также с воздухом, газами по DVGW G 260 и биогазом по DVGW G 262. Задвижки доступны во многих исполнениях с номинальным диаметром от DN 50 до DN 1200, с фланцевыми соединениями и различными патрубками, а также могут комбинироваться со многими вариантами приводов.

Краткий обзор характеристик и преимуществ



№г.	Деталь	Краткий обзор характеристик и преимуществ	Страницы
1	Грязезащитный колпачок нового типа с тремя уплотняющими валиками	Надежная герметизация для защиты от пыли и влаги	4 и 5
2	Подшипник шпинделя с байонетным затвором вместо винтовой резьбы	Сплошное покрытие корпуса для лучшей защиты от коррозии	4 и 5
3	Усиленная гайка клина	Достаточная прочность на разрыв даже при высоком приводном усилии	4 и 5
4	Запорный клин с эластомерным покрытием с широким уплотняющим профилем	Надежное уплотнение вне зависимости от давления среды на клин	6
5	Встроенные скользящие направляющие из специального пластика	Простое управление и минимальный износ клина и корпуса	6
6	Корпус с покрытием Pro-Email ERHARD или эпоксидно-пластмассовым покрытием (ЕКВ) в соответствии с требованиями GSK	Оптимальная защита от коррозии	7

Надежная работа шпинделя – на долгие годы

Надежно работающий даже после долгих лет эксплуатации механизм задвижки зависит определяющим образом от конструкции шпинделя. В частности, переходная часть между деталями, соприкасающимися со средой, и деталями, не соприкасающимися со средой, была до сих пор большой проблемой. Именно для этой задачи задвижка ERHARD Multamed Premium предлагает инновационные решения.

Вставной подшипник шпинделя

Подшипник шпинделя не привинчен к корпусу, а вставлен с геометрическим замыканием в корпус с помощью байонетного затвора и надежно зафиксирован. Таким образом, теперь можно наносить покрытие на крышку задвижки изнутри и снаружи сплошным слоем, обеспечивая тем самым полную антикоррозионную защиту.



Грязезащитный колпачок с тремя встроенными уплотнительными губками



Оптимальное уплотнение для долгого срока службы

Подшипник шпинделя герметизирован от попадания рабочей среды с помощью уплотнительных колец круглого сечения. Это позволяет избежать возникновения коррозии и износа в результате попадания влаги и проникновения твердых частиц и увеличить срок службы. При необходимости уплотнение шпинделя может быть заменено при полном рабочем давлении.

Надежность в работе

Благодаря встроенному конечному упору ходовой резьбы гайка клина не может прижиматься к крышке с покрытием. Тем самым исключается повреждение покрытия. В то же время гайка клина выполнена из сплава повышенной прочности.

Грязезащитный колпачок нового типа

Грязезащитный колпачок задвижки ERHARD Multamed Premium выполнен из высококачественного эластомера. Он снабжен тремя встроенными уплотнительными валиками для оптимальной фиксации обеспечивает надежную герметизацию от пыли и влаги. Грязезащитный колпачок с тремя встроенными уплотнительными валиками.

Материалы и оснащение

- Корпус и крышка: ВЧШГ EN-JS 1050
- Антикоррозийная защита: Синее покрытие ЕКВ или полная эмалировка высококачественной эмалью Pro-Email ERHARD
- Соединительные винты: нержавеющая сталь А2, DIN ISO 3506, утоплены и залиты
- Клин с покрытием и уплотняющие элементы: EPDM или NBR
- Шпиндель: ферритная хромовая сталь
- Подшипник шпинделя и гайка клина: спец. медный сплав

Другие материалы и исполнения, а также другие цвета доступны по запросу.

Антикоррозийная защита для тяжелого режима работы в соответствии с GSK

В стандартном исполнении корпус оснащен высококачественным покрытием, отвечающим требованиям стандарта RAL-GZ 662 Ассоциации по контролю качества антикоррозийной защиты для тяжелого режима работы (GSK).



Запорный клин: идеальное уплотнение, легкое приведение в движение



Идеальное уплотнение используется и в переходной части между крышкой и корпусом, где сплошное, имеющееся также и на внутренней стороне, профильное уплотнение обеспечивает высочайшую надежность и одновременно ударопрочность.

Запорный клин является очень важной конструктивной деталью задвижки, поскольку он должен в любое время обеспечивать надежную герметизацию – даже спустя десятилетия после монтажа арматуры.

Твердое ядро, мягкая оболочка

Запорный клин задвижки ERHARD Multamed Premium выполнен из высококачественного чугуна с шаровидным графитом и полностью заключен в эластомерную оболочку. Она обеспечивает упругое уплотнение и позволяет достичь стопроцентной герметичности уже при наличии даже небольшого давления, с которым рабочая среда прижимает клин к корпусу. Эластичность покрытия клина обеспечивает герметичность и сохраняет покрытие, даже если в воде присутствуют твердые частицы. Приоткрытии приставшие частицы грязи могут быть вымыты потоком среды, и эластомерная оболочка снова примет свою изначальную форму.

Материалы высочайшего качества для любой цели применения

Качество запорного клина определяется в особенности качеством применяемого эластомера и его обработки, т. е. вулканизации. Поэтому в задвижке ERHARD Multamed Premium применяются только долговечные и согласованные по параметрам эластичности эластомеры типа EPDM для питьевой воды или NBR для сточных вод и газов.

Широкий уплотняющий профиль

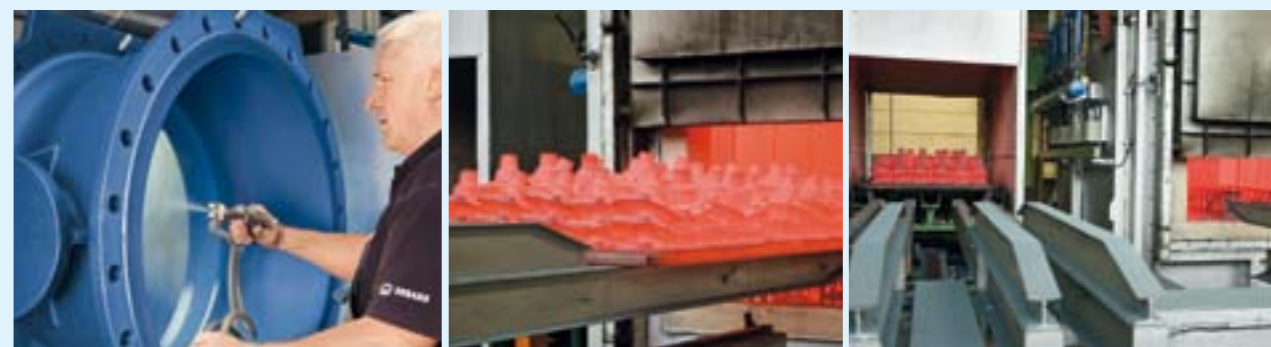
Особо широкий уплотняющий профиль шибера ERHARD Multamed Premium обеспечивает высокий допуск в отношении давления закрытия – как вниз, так и вверх, а также высокий запас устойчивости к износу в результате воздействия среды или эксплуатации арматуры.

Особо широкий уплотняющий профиль



Направляющие профили со скользящими вставками:
Благодаря длинным боковым направляющим профилям клин удерживается в положении оптимального уплотнения и снимает нагрузку давления среды со шпинделя. Дополнительно в задвижке ERHARD Multamed Premium под эластомерной оболочкой в направляющий профиль вставляются скользящие вставки из особого пластика. Они препятствуют трению и износу при открытии и закрытии. Результат: низкий крутящий момент, меньшая мощность привода.

Долговечная защита благодаря покрытию Pro-Email ERHARD

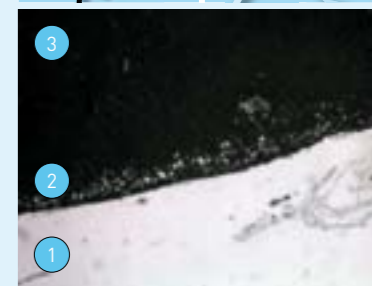
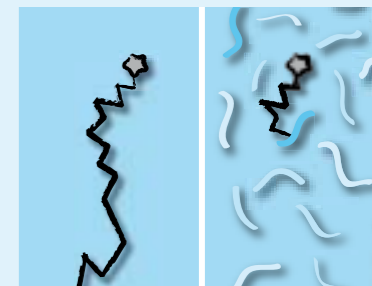


Уже примерно 3500 лет назад эмалью покрывали украшения, а сегодня эмаль благодаря своим особым свойствам все еще является незаменимым техническим материалом для применения в промышленных целях. После обжига при температуре порядка 720 °С эмаль представляет собой стекловидный высокопрочный материал, образующий долговечное и неотделимое соединение с несущим металлическим материалом. Особенность арматуры ERHARD, покрытой эмалью Pro-Email ERHARD – это особая волокнистая эмаль. В случае повреждения короткие волокна препятствуют растрескиванию эмали.

Эмаль Pro-Email ERHARD обладает многочисленными преимуществами:

- Надежная защита от внутреннего растрескивания.
- Абсолютная непроницаемость для водяного пара и кислорода.
- Стабильная адгезия даже в местах изгибов материала и прочих нагрузках.
- Устойчивость к кислотам, щелочам и нейтральным органическим средам.
- Повышенная термоустойчивость и возможность использования даже при резких температурных колебаниях.
- Хорошая устойчивость даже при использовании с абразивными средами благодаря высокой твердости: 600 по Виккерсу
- Даже при категории грунта III не требуется никаких дополнительных мер защиты.
- Поверхность повышенной гладкости (Ra 0,05) препятствует образованию биопленки.
- Нет отложения минеральных и органических частиц, поэтому не происходит нарастания минеральной корки с уменьшением поперечного сечения.
- Идеальная сопряженная уплотнительная поверхность для эластомерных уплотнений
- Высокая экологическая совместимость


ERHARD обладает обширным опытом и накопленным за многие годы технологическим ноу-хау нанесения эмалевого покрытия. Современная эмалюющая установка обеспечивает нам гибкое и вместе с тем высококачественное производство, поскольку мы можем без использования швов контролировать все стадии эмалирования Pro-Email ERHARD.



В то время как в обычной эмали маленькие трещины могут разрастаться, волокна эмали Pro-Email ERHARD сразу же останавливают образование трещин. Эмаль образует с чугуном прочное соединение с взаимным проникновением: между чистым эмалевым слоем (1) и чугуном в качестве несущего материала (3) образуется соединительная или приконтактная зона (2), в которой металл и эмаль химически и физически срастаются друг с другом.

Варианты соединения и размеры


Фланцевые соединения с обеих сторон, DIN EN 558, основной ряд 14



DN	PN	L мм	h ₁ мм	D мм	d ₁ мм	d ₂ мм	u* са.	G кг
40	16	140	192	150	14	200	10	5,3
50	16	150	203	165	14	200	12,5	8,8
65	16	170	233	185	17	250	13	11,8
80	16	180	268	200	17	250	16	14,0
100	16	190	310	220	19	300	20	18,2
125	16	200	358	250	19	300	25	24,4
150	16	210	399	285	19	300	30	30,5
200	10/16	230	489	340	24	400	33	54,5
250	10/16	250	582	400	27	500	45	80,6
300	10/16	270	657	455	27	500	50	110,0


* Другие диаметры по запросу

Фланцевые соединения с обеих сторон, DIN EN 558, основной ряд 15



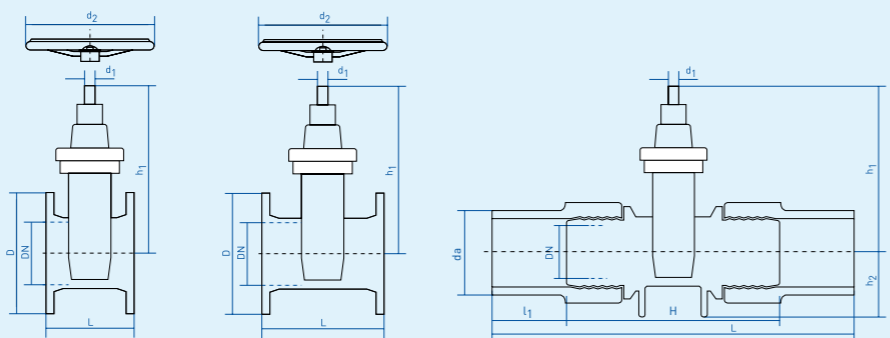
DN	PN	L мм	h ₁ мм	D мм	d ₁ мм	d ₂ мм	u* са.	G кг
40	16	240	192	150	14	200	10	6,0
50	16	250	203	165	14	200	12,5	10,1
65	16	270	233	185	17	250	13	13,0
80	16	280	268	200	17	250	16	15,5
100	16	300	310	220	19	300	20	20,2
125	16	325	358	250	19	300	25	27,4
150	16	350	399	285	19	300	30	34,5
200	10/16	400	489	340	24	400	33	59,2
250	10/16	450	582	400	27	500	45	95,0
300	10/16	500	657	455	27	500	50	126,0

Приварные концы из ПЭ с обеих сторон




DN	OD мм	L мм	l ₁ мм	H мм	d ₁ мм	d ₂ мм	u* са.	G кг
50	63	744	240	250	14	125	12,5	9,3
65	75	760	240	270	17	150	13	12,0
80	90	770	240	280	17	175	16	17,0
100	110	790	240	300	19	200	20	22,0
100	125	790	240	300	19	200	20	23,0
125	140	816	240	325	19	275	25	29,0
150	160	840	240	350	19	315	30	35,5
150	180	840	240	350	19	315	30	37,0
200	200	990	290	400	24	375	33	55,0
200	225	990	290	400	24	375	33	58,0

* кол-во оборотов до полного закрытия
 **Питьевая вода: ПЭ 100 SDR 11 для PN 16, ПЭ 100 SDR 17 для PN 10
 Газ: ПЭ 100 SDR 11 для PN 10, ПЭ 100 SDR 17 для PN 4




Раструбы для труб из ПВХ с обеих сторон




DN	PN	L мм	h ₁ мм	D мм	d ₁ мм	d ₂ мм	u* са.	G кг
80	16	335	125	268	90	17	17	8,5
100	16	355	130	310	110	19	23	14,2
125	16	325	91	358	140	19	31	17,0
150	16	405	128	399	160	19	39	23,5
200	16	450	154	489	225	24	58	37,5

Раструбы TYTON с обеих сторон




DN	PN	L мм	l мм	h ₁ мм	h ₂ мм	d ₁ мм	u* са.	G кг
80	16	290	84	268	71	17	16	10,0
100	16	320	88	310	82	19	20	14,5
150	16	350	94	399	109	19	30	25,5
200	16	380	100	489	137	24	33	46,0

С одной стороны раструб BLS, с другой – патрубок BLS



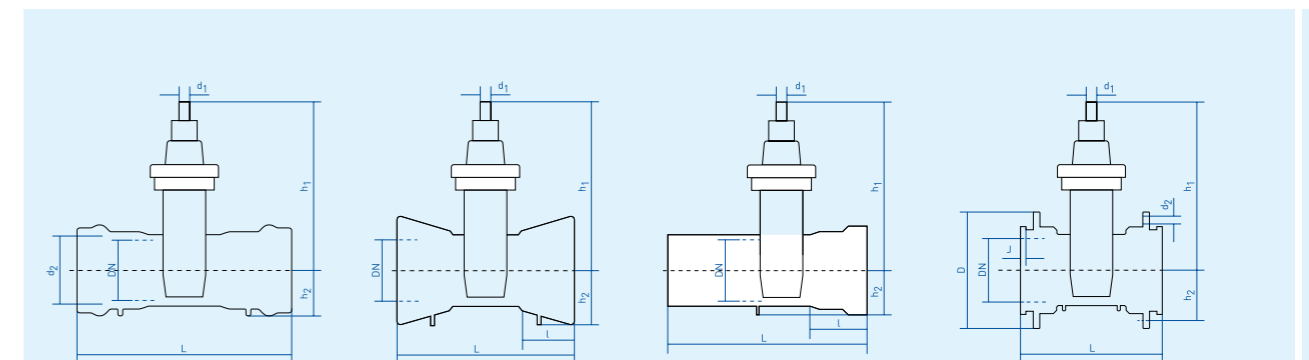
DN	PN	L мм	l мм	h ₁ мм	h ₂ мм	d ₁ мм	u* са.	G кг
80	16	431	127	268	78	17	16	15,0
100	16	465	135	310	89	19	20	18,7
125	16	483	153	358	104	19	25	28,0
150	16	506	149	399	118	19	30	31,5
200	16	555	160	489	148	24	33	55,2

Перемещаемые фланцы с обеих сторон



DN	PN	L мм	J мм	h ₁ мм	h ₂ мм	d ₁ мм	u* са.	G кг
80	16	250	13	268	40	17	16	14,0
100	16	270	13	310	50	19	20	18,2
125	16	295	13	358	62,5	19	25	24,4
150	16	327	14,5	399	75	19	30	30,5
200	16	364	16	489	100	24	33	54,5

* кол-во оборотов до полного закрытия

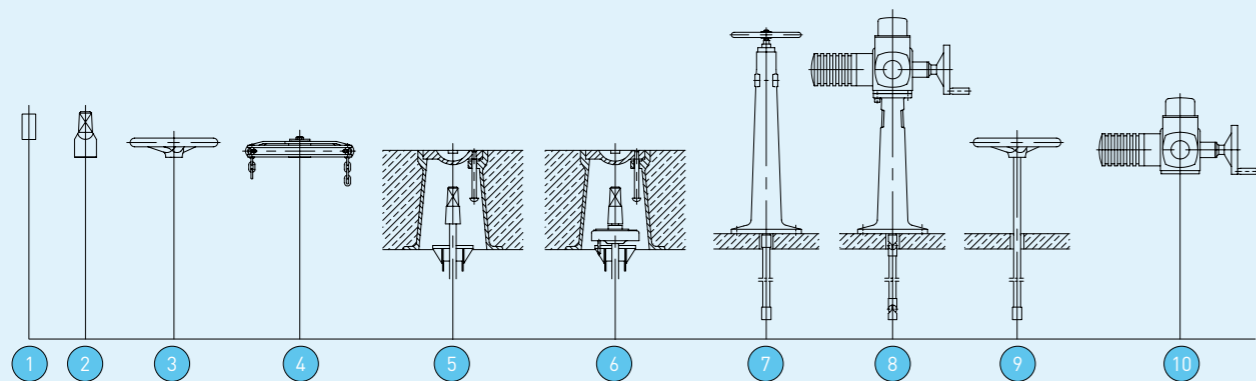


Оптимальные приводы для любых областей применения

Задвижки ERHARD Multamed Premium по выбору дополнительно оснащаются переходным элементом с соединительной муфтой [1] для удлинителя штока согласно операционному листу DVGW GW 336 или четырехгранной защитной насадкой [2].

Для любого места монтажа и сферы применения можно подобрать свой привод. Все приводы имеют стандартные соединения, и поэтому их можно без проблем заменить в любой момент.

- Штурвал [3]
- Цепной привод [4]
- Регулируемая гарнитура для бесколодезной установки с уличным люком [5]
- Телескопический удлинитель штока для бесколодезной установки с уличным люком и колесным указателем [6]
- Стойка с маховиком и удлинением шпинделя [7]
- Стойка с поворотным электроприводом и удлинением штока [8]
- Удлинитель штока с маховиком [9]
- Поворотный электропривод [10]



TALIS – надежный партнер в сфере водопроводных и канализационных систем

Вода является одним из ценнейших ресурсов современного мира. Вместе с нашими партнерами и клиентами по всему миру мы работаем, чтобы обеспечить сохранность воды.

Используя новейшие технологии, мы помогаем повышать надежность систем водоснабжения и водоотведения. Исключительно высокие стандарты нашей продукции гарантируют эффективность использования воды и энергии.

Группа компаний TALIS объединяет десять европейских заводов в Англии, Германии, Нидерландах, Испании, Израиле и Франции. На протяжении нескольких поколений мы занимаемся разработкой и производством трубопроводной арматуры. Наши знания и опыт растут вместе с нашими клиентами в Европе, Азии, Африке, Америке и Австралии. Используя инновационные технологии, опыт лучших специалистов, новейшее производственное оборудование и исходное сырье высокого качества, мы производим современную, надежную арматуру, качество которой обеспечивает не только безупречную сохранность воды, но и окупаемость инвестиций.

От небольших воздушных клапанов до огромных поворотных затворов DN 3600 мы предлагаем, пожалуй, наиболее исчерпывающий ассортимент трубопроводной арматуры для систем водоснабжения и водоотведения. Широчайший перечень стандартных изделий и большой опыт разработки специальных изделий под заказ позволяют TALIS подобрать оптимальный продукт для любой задачи.



- 1) Подземный гидрант ERHARD, покрытый эмалью Pro-Email ERHARD
- 2) Уличный гидрант ERHARD, покрытый эмалью Pro-Email ERHARD
- 3) Поворотно-дисковый затвор ERHARD ROCO Premium, покрытый эмалью Pro-Email ERHARD
- 4) Седелка ERHARD Premium, покрытая эмалью Pro-Email ERHARD
- 5) ERHARD TWIN-AIR
- 6) Кольцевой поршневой клапан ERHARD
- 7) Редукционный клапан ERHARD DVP 4
- 8) Шаровой клапан ERHARD
- 9) Ножевая задвижка ERHARD ERU K1

Ваш выбор мире арматуры



Компания TALIS – выбор №1 в мире арматуры, начиная от водозабора до распределительных систем. У TALIS есть лучшие решения как для рационального использования воды и энергии, так для промышленности и муниципальных служб. Выпуская более 20 000 различных продуктов, компания TALIS предлагает самую разнообразную программу поставок для всего водного цикла. Начиная с гидрантов и заканчивая гигантскими поворотно-дисковыми затворами. От домовых вводов до игольчатых клапанов. Наш опыт, инновационные технологии, глобальные знания и индивидуальный подход составляют основу для разработки сбалансированных решений по эффективной обработке такого жизненно важного ресурса как «вода».



ERHARD GmbH & Co. KG

Postfach 1280

D-89502 Heidenheim

Meeboldstraße 22

D-89522 Heidenheim

Telefon: +49 7321 320-0

Telefax: +49 7321 320-491

E-Mail: info@erhard.de

Internet: www.erhard.de

Примечание: Технические характеристики могут быть изменены без уведомления в любое время.

Авторские права: Копирование без письменного разрешения ERHARD запрещено. ERHARD является зарегистрированным товарным знаком 46197 DE (09/11)

