

Клапан с понижением давления со сбалансированным седлом Стандартная конфигурация с установочной шкалой

Технические характеристики

Применение

Клапаны с понижением давления D 06 F предохраняют бытовые установки водоснабжения от избыточного давления в системе. Их можно использовать в промышленных или коммерческих установках в пределах их технических условий. Установка клапана с понижением давления позволяет избежать повреждений, вызываемых повышенным давлением, и уменьшить расход воды. С помощью клапана с понижением давления также можно поддерживать постоянный уровень установочного давления, даже при наличии флуктуации входного давления в широких пределах.

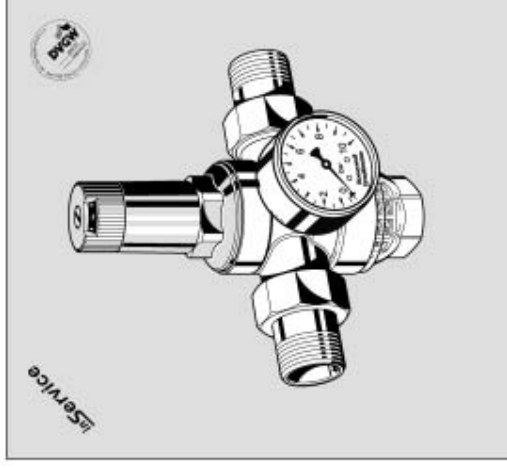
Регулируя рабочее давление и поддерживая его на постоянном уровне с заданной точностью, клапан экономит воду в установке.

Специальные характеристики

- Проверен в соответствии со стандартом DVGW
- Низкий уровень шума. Группа 1 без ограничений
- Установка давления производится поворотом регулировочной ручки
- Уровень установочного давления указан прямо на установочной шкале
- Регулировочная пружина не находится в контакте с питьевой водой
- Вкладыш клапана сделан из высококачественного синтетического материала и полностью взаимозаменяем
- Встроенный фильтр
- Может устанавливаться и без патрубков
- Легко модифицируется из клапана в комбинированный фильтр с обратной промывкой
- Может быть дополнительно установлен выпускной обратный клапан
- Выравнивание выпускного давления; флуктуации выпускного давления не влияют на давление на выходе
- **Service** – Уход и техническое обслуживание без демонтажа из трубопроводной системы
- Клапан надежен и многократно проверен в эксплуатации
- Небольшой вес

Диапазон применения

- Рабочая среда
Вода и другие неагрессивные жидкости, светлый воздух и азот
- Давление на впуске
Максимум 25,0 бар
- Выпускное давление
от 1,5 до 6,0 бар
- Выпускное давление устанавливается на заводе-изготовителе равным 4,0 бар
- Технические данные
Рабочая температура
Максимум 40 °C с прозрачной чашей фильтра
Максимум 70 °C с лагуной чашей фильтра
Прокладочные материалы
от 1/2" до 2"



Конструкция

Клапан с понижением давления состоит из:

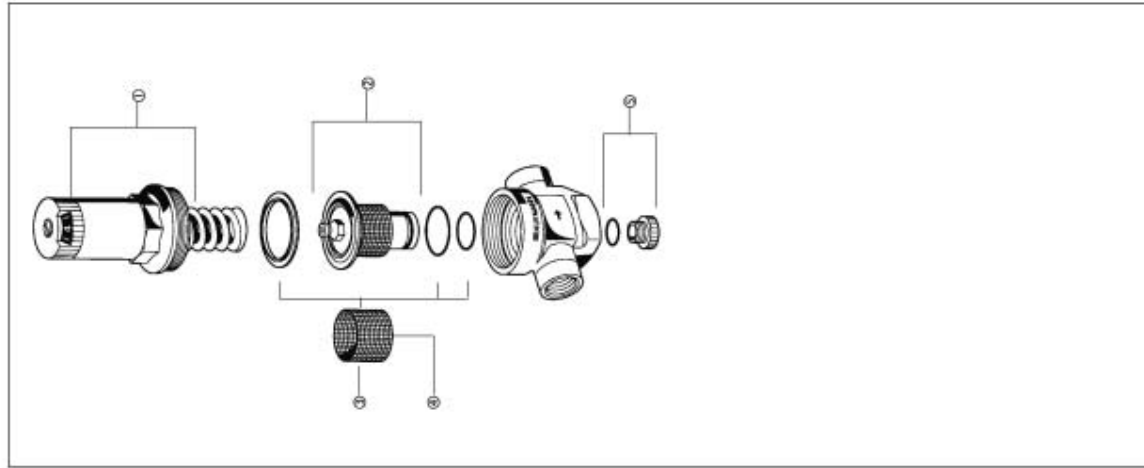
- Корпуса с патрубками G 1/2" для манометра с обеих сторон
- Резьбовых соединений (модификации A и B)
- Вкладыша клапана с диафрагмой и седлом клапана
- Фильтра с сеткой 0,16 мм
- Пружинного стержня с регулировочной ручкой и установочной шкалой
- Чашки фильтра
- Регулировочной пружины
- Манометр в комплект не входит (см. принадлежность)

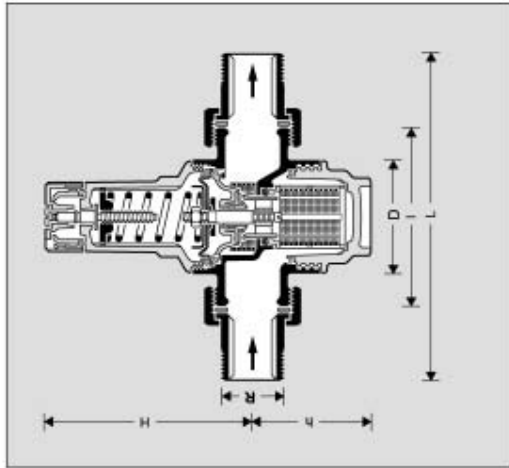
Материалы

- Корпус из латуни
- Латунные резьбовые соединения
- Вкладыш клапана из высококачественного синтетического материала
- Сетчатый фильтр из нержавеющей стали
- Пружинный стержень и регулировочная ручка из высококачественного синтетического материала
- Чаша фильтра из прозрачного синтетического материала или из латуни
- Диафрагма NBR, армированная волокном
- Уплотнения NBR
- Регулировочная пружина из пружинной стали

Запасные части для клапанов с понижением давления D 05 F

Наименование	Номинальный размер	№ детали
1 Пружинный стержень в сборе	1/2" + 3/4"	0901515
2 Ремкомплект в сборе	1/2" + 3/4"	D 05 FA – 1/2" A
3 Ремкомплект	1/2" + 3/4"	0901438
4 Сменный вкладыш фильтра	1/2" + 3/4"	ES 05 F – 1/2" A
5 Пробка-заглушка с уплотнительным кольцом круглого сечения R 1/2" (упаковка 5 шт.)	1/2" + 3/4"	S 06 K – 1/2" A





Принцип действия

Клапан с понижением давления с пружиной действует по принципу уравновешивания усилий, когда усилие диафрагмы направлено против усилия регулировочной пружины. Если выпускное давление, а вместе с ним и нажим диафрагмы, уменьшается в результате забора воды, то большее давление пружины вызывает открытие клапана. Выпускное давление повышается до тех пор, пока усилие диафрагмы и пружины высье не уравняются.

Выпускное давление не влияет на момент открытия или закрытия клапана. Поэтому флуктуации выпускного давления не сказываются на выходящем давлении, обеспечивая таким образом уравновешивание выпускного давления.

Модификации

D 06 F - ...A = Соединение с наружной резьбой, прозрачная чаша фильтра - до 40 °C

D 06 F - ...B = Соединение с наружной резьбой, латунная чаша фильтра - до 70 °C

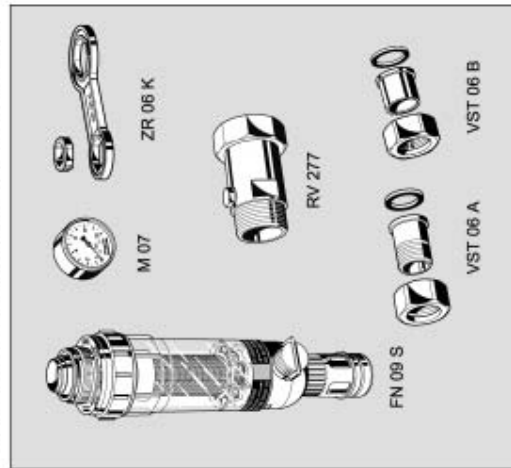
D 06 F - ...E = Без перекардника, прозрачная чаша фильтра - до 40 °C

Присоединительный размер

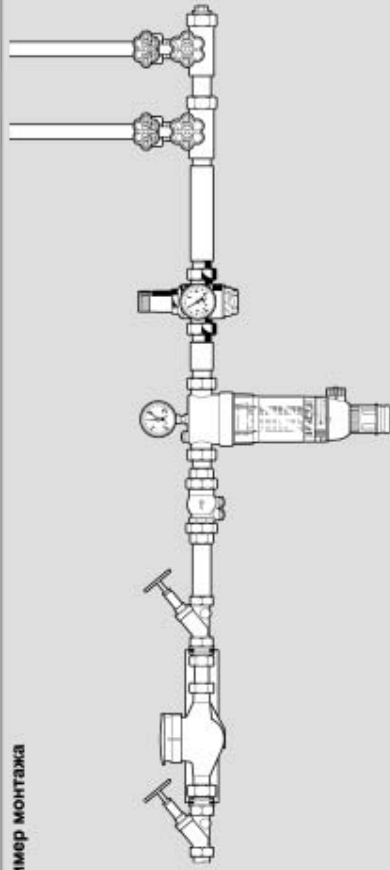
Специальные модификации поставляются по требованию

Диаметр	R	1/2"	3/4"	1"	1 1/4"	1 1/2"	2"
Условный проход DN	15	20	32	40	50	65	80
Приблизительный вес (кг)	0,8	1,0	1,4	2,0	3,3	4,5	6,5
Размеры (мм)							
L	140	160	180	200	225	255	285
l	80	90	100	105	130	140	160
H	89	89	111	111	173	173	173
h	58	58	64	64	128	128	128
D	54	54	61	61	82	82	82
Значение коэффициента k_{vs}	2,4	3,1	5,8	5,9	12,6	12,0	12,0
Максимальный расход (м³/час) согласно DIN 1986, Ч. 5:	1,8	2,9	4,7	7,2	8,3	13,0	13,0
Бытовые установки	1,8	3,3	5,4	8,6	13,7	21,2	21,2
Коммерческие установки							
№ IIBI	P-IX 1582/1	P-IX 1582/1	P-IX 1582/1	P-IX 1582/1	P-IX 1582/1	P-IX 1582/1	P-IX 1582/1
Рег. № DVGW	0432	0433	0896	0435	0436	0437	0437

*Обязательное тестирование при размерах от R 1/2" до R 1 1/4"



Пример монтажа



Диаметр \varnothing "	R	1/2"	3/4"	1"	1 1/4"	1 1/2"	2"
W*	55	55	55	55	60	70	70

* Минимальное расстояние от стены до осевой линии трубопровода

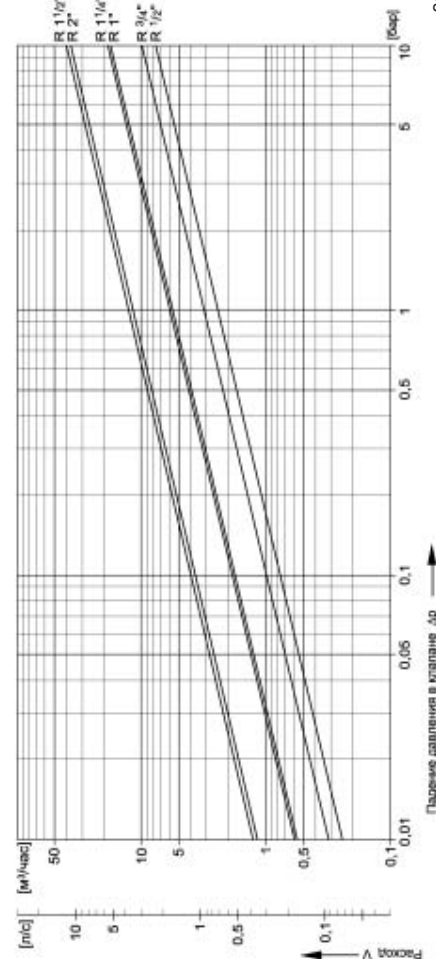
Инструкции по монтажу

- Если возможно, установите клапан на горизонтальном участке трубопровода чашей фильтра вниз
- Это наиболее эффективное положение для очистки
- Смонтируйте запертые винты
- DeService - Уход и техническое обслуживание без демонтажа из трубопровода
 - Обеспечьте хороший доступ, так чтобы
 - Манометр был хорошо виден
 - Смазка прозрачную чашу фильтра можно было визуально определить степень его загрязнения
 - Не был затруднен контроль и техническое обслуживание
- При использовании в бытовых установках, где имеются повышенные требования к защите от загрязнения, установите фильтр тонкой очистки перед клапаном с понижением давления.
- Если места достаточно, рекомендуется после клапана с понижением давления оставить прилегающий участок трубопровода длиной, равной по крайней мере пятикратному номинальному размеру клапана с понижением давления.

Типичные способы применения

- Клапаны с понижением давления D 06 F пригодны для всех типов бытовых водных установок. Их также можно использовать в промышленных и коммерческих установках в пределах их технических условий.
- Клапаны с понижением давления следует устанавливать:
 - Если статическое давление превышает максимально допустимое для данной системы, значение
 - Для защиты от шума, когда статическое давление в точках выпуска превышает 5,0 бар (DIN 4109: Защита от шума в высотных зданиях)
 - Если при использовании системы повышение давления требуется несколько зон давления (клапаны с понижением давления на каждом этапе здания)
 - Если требуется устранить флуктуации давления в оборудовании, находящемся ниже по направлению потока воды
 - Для достижения постоянного уровня выпускного и выпускного давления в оборудованных насосом системах повышения давления

Диаграмма коэффициента k_{vs}



Клапан с понижением давления со сбалансированным седлом Конфигурация высокого давления

Технические характеристики

Применение
Клапаны с понижением давления D 06 FH предохраняют установку от избыточного давления в системе водоснабжения. Их можно использовать в бытовых, промышленных или коммерческих установках в пределах их технических условий.

Установка клапана с понижением давления позволит избежать повреждений, вызываемых повышенным давлением, и уменьшить расход воды. С помощью клапана с понижением давления также можно поддерживать постоянный уровень установленного давления, даже при наличии флуктуации входного давления в широких пределах. Редукция рабочего давления и поддержание его на постоянном уровне сводит к минимуму шум потока воды в установке.

Специальные характеристики

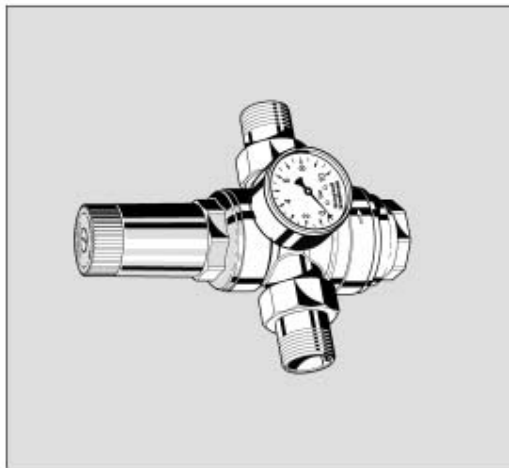
- Регулирующая ручка для установки давления
- Регулирующая пружина не находится в контакте с питьевой водой
- Вкладыш клапана сделан из высококачественного синтетического материала и полностью взаимозаменяем
- Встроенный фильтр
- Может поставляться без патрубков
- Лаго модифицируется из клапана в фильтр с обратной промывкой
- Может быть дополнительно установлен воздушный обратный клапан
- Выравнивание входного давления, флуктуации входного давления не влияют на давление на выходе
- **Service** – Уход и техническое обслуживание без демонтажа из трубопроводной системы
- Небольшой вес
- Клапан надежен и проверен

Диапазон применения

Рабочая среда: Вода и другие неагрессивные жидкости, сжатый воздух и азот
 Давление на впуске: Максимум 25,0 бар
 Выпускное давление: от 1,5 до 12,0 бар

Технические данные

Рабочая температура: Максимум 70 °C
 Присоединительные размеры: от 1/2" до 2"



Конструкция

Клапан с понижением давления состоит из:

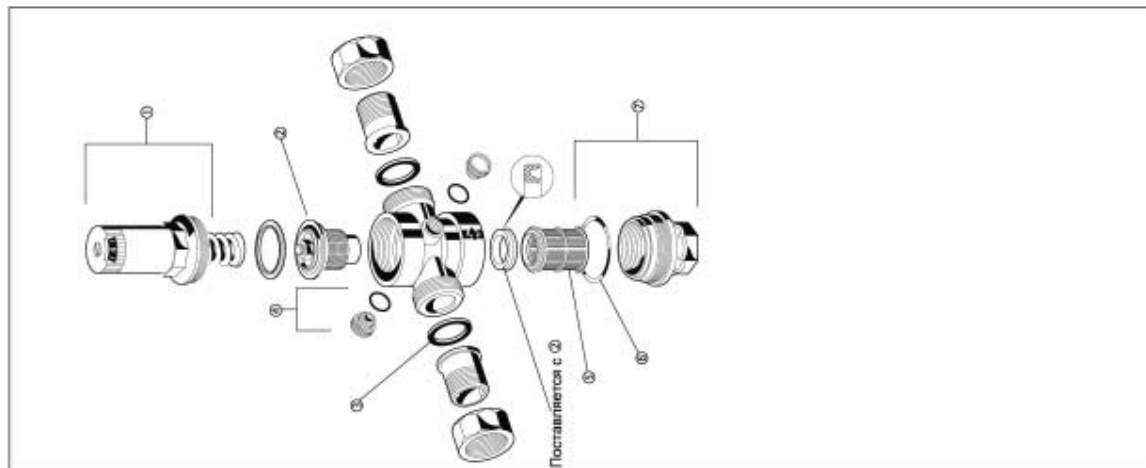
- Корпуса с патрубками G 1/2" для манометра с обеих сторон
- Соединений с наружной резьбой (модификация B)
- Вкладыша клапана с диафрагмой и седлом клапана
- Фильтра с сеткой 0,16 мм
- Пружинного стержня с регулировочной ручкой
- Чаши фильтра
- Регулировочной пружины
- Манометра в комплект не входит (см. принадлежность)

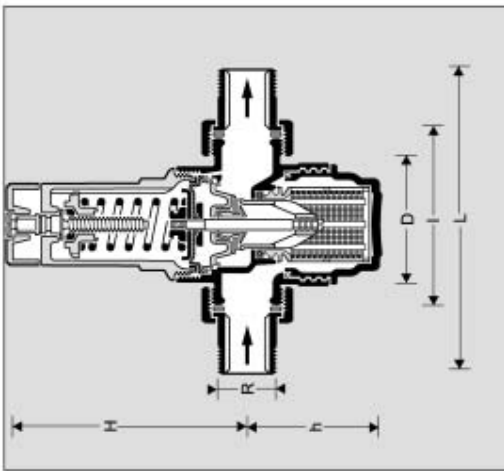
Материалы

- Корпус из латуни
- Латунные резьбовые соединения
- Вкладыш клапана из высококачественного синтетического материала
- Сетчатый фильтр из нержавеющей стали
- Пружинный стержень из высококачественного синтетического материала
- Чаша фильтра из латуни
- Диафрагма NBR, армированная волокном
- Уплотнения NBR
- Регулировочная пружина из пружинной стали

Запасные части для клапанов с понижением давления D 06 F (Начиная с 1997 года)

Наименование	Номинальный размер	№ детали
1 Пружинный стержень в сборе	1/2" + 1/2" 1" + 1/2" 1 1/2" + 2"	0901515 0901516 0901518
2 Ремкомплект в сборе	1/2" + 1/2" 1" + 1/2" 1 1/2" + 2"	D 06 FA - 1/2" D 06 FA - 1 B D 06 FA - 1 1/2"
3 Кольцо-прокладка (упаковка из 10 шт.)	3/4" 1" 1 1/2"	0901443 0901444 0901445
4 Прорезь-заглушка с уплотнительным кольцом круглого сечения R 1/4" (упаковка 5 шт.)	1" 1 1/2" 2"	0901447 0901448
5 Соединительный вкладыш фильтра	1/2" - 2"	S 06 K - 1/4"
6 Уплотнительное кольцо круглого сечения (упаковка 10 шт.)	1/2" + 1/2" 1" + 1/2" 1 1/2" + 2"	ES 06 F - 1/2" ES 06 F - 1 B 06 F - 1 1/2"
7 Прозрачная чаша фильтра с уплотнительным кольцом круглого сечения	1/2" + 1/2" 1" + 1/2" 1 1/2" + 2"	0901246 0901499 0901248
8 Латунная чаша фильтра с уплотнительным кольцом круглого сечения	1/2" + 1/2" 1" + 1/2" 1 1/2" + 2"	SK 06 T - 1/2" SK 06 T - 1 B SK 06 T - 1 1/2"
9 Латунная чаша фильтра с уплотнительным кольцом круглого сечения	1/2" + 1/2" 1" + 1/2" 1 1/2" + 2"	SM 06 T - 1/2" SM 06 T - 1 B SM 06 T - 1 1/2"





Принцип действия

Клапан с понижением давления с пружиной действует по принципу уравновешивания усилий, когда усилие диафрагмы направлено против усилия регулировочной пружины. Если выпускное давление, а вместе с ним и левая диафрагма, уменьшается в результате забора воды, то большее давление пружины вызывает открытие клапана. Выпускное давление повышается до тех пор, пока усилие диафрагмы и пружины вновь не уравновесятся.

Выпускное давление не влияет на момент открытия или закрытия клапана. Поэтому флуктуации выпускного давления не сказываются на выходном давлении, обеспечивая таким образом уравновешивание выпускного давления.

Модификации

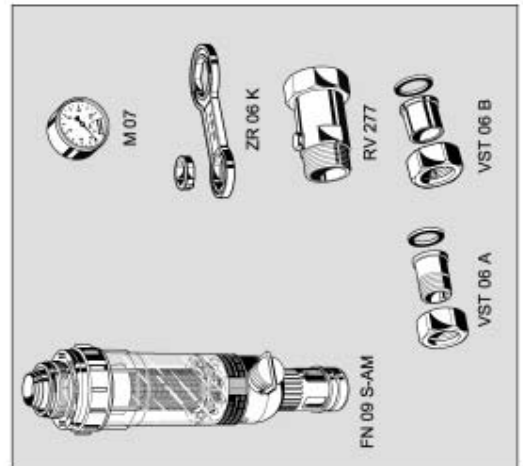
D 06 FH - ...B = Соединения с наружной резьбой, прозрачная чаша фильтра - до 70 °С

D 06 FH - ...F = Без переходников, латунная чаша фильтра - до 70 °С

Присоединительный размер

Специальные модификации поставляются по требованию

Диаметр	R	1/2"	1/4"	1 1/2"	2"
Условный проход DN	15	20	32	40	50
Приблизительный вес (кг)	0,8	1,0	2,4	3,4	5,1
Размеры (мм)	L	140	200	225	255
	l	80	100	130	140
	H	96	140	172	172
	h	56	56	77	113
Значение коэффициента K _v	D	54	72	82	82
	K _v	2,4	3,1	7,6	12,6
Пиковый расход (м³/час) согласно DIN 1986, Pt 5: Бытовые установки Коммерческие установки	1,8	4,7	7,2	8,3	13,0
	1,8	5,4	8,6	13,7	21,2



Принадлежности

FN 09 S-AM Модифицированный фильтр HAVEDO® Фильтр с обратной промывкой и с чашей из красной бронзы (до 70 °С) для преобразования в комбинированное фильтрующее устройство прежней модификации для клапанов с понижением давления D 06 FH, выпущенных после 1977 года.

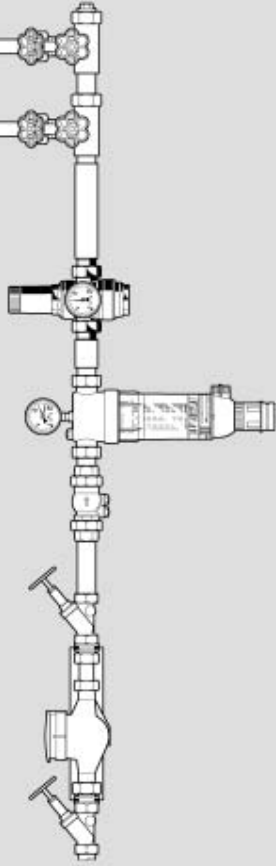
M 07 Манометр Диаметр корпуса 63 мм, резьбовое соединение сзади G 1/2". Диапазоны давлений: 0-4, 0-10, 0-16 и 0-25 бар. Пожалуйста, при заказе указывайте верхний предел диапазона.

ZR 06 K Двойной накладной главный ключ Для демонтажа пружинного стакана и чаши фильтра клапанов D 06 FH с присоединительными размерами R 1/2" - 2"

RV 277 Выпускной обратный клапан Для клапанов D 06 FH с присоединительными размерами R 1/2" - 2"

VST 06 Соединительный комплект Два резьбовых или паяных штуцера A = Резьбовые штуцера B = Паяные штуцера

Пример монтажа



Диаметр W*	R (мм)	1/2"	3/4"	1"	1 1/2"	1 3/4"	2"
		55	55	55	60	70	70

* Минимальное расстояние от стены до осевой линии трубопровода

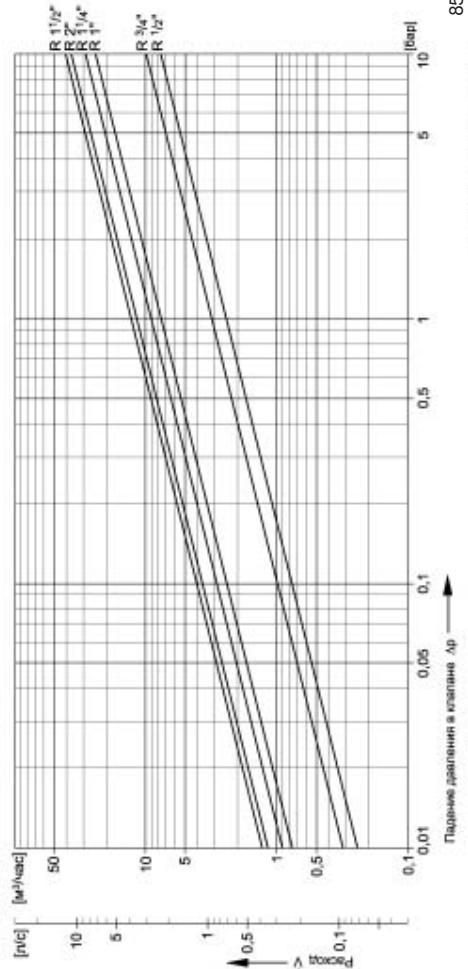
Инструкции по монтажу

- Если возможно, установите клапан на горизонтальном участке трубопровода чашей фильтра вниз
- Это наиболее эффективное положение для чистой
- Смонтируйте запорные вентили
- Уход и техническое обслуживание без демонтажа из трубопровода
- Обеспечьте хороший доступ, так чтобы
- Манометр был хорошо виден
- Не был затруднен контроль и техническое обслуживание
- Установите клапан после фильтра тонкой очистки
- Это позволяет максимально защитить клапан с понижением давления от загрязнения
- Если места достаточно, рекомендуется после клапана с понижением давления оставлять промышленный участок трубопровода длиной, равной по крайней мере пятикратному номинальному размеру клапана с понижением давления.

Типичные способы применения

- Клапаны с понижением давления D 06 FH пригодны для бытовых, промышленных и коммерческих установок в пределах их технических условий.
- Клапаны с понижением давления следует устанавливать:
- Если статическое давление превышает максимально допустимое для данной системы значения
- Если при использовании системы повышения давления требуется несколько зон давления (клапаны с понижением давления на каждом этапе здания)
- Если требуется устранить флуктуации давления в оборудовании, находящемся ниже по направлению потока воды
- Для достижения постоянного уровня выпускного и выпускного давления в оборудованных насосом системах повышения давления

Диаграмма коэффициента k_v



Клапан с понижением давления со сбалансированным седлом Конфигурация низкого давления

Технические характеристики

Применение
Клапаны с понижением давления D 06 FN предохраняют установку от избыточного давления в системе водоснабжения. Их можно использовать в бытовых, промышленных или коммерческих установках в пределах их технических условий.

Установка клапана с понижением давления позволяет избежать повреждений, вызываемых повышенным давлением, и уменьшить расход воды. С помощью клапана с понижением давления также можно поддерживать постоянный уровень установленного давления, даже при наличии флуктуации впускного давления в широких пределах. Регуляция рабочего давления и поддержание его на постоянном уровне сводит к минимуму шум потока воды в установке.

Специальные характеристики

- Регулирующая ручка для установки давления
- Регулирующая пружина не находится в контакте с питьевой водой
- Вкладыш клапана сделан из высококачественного синтетического материала и полностью взаимозаменяем
- Встроенный фильтр
- Может поставляться без патрубков
- Легко модифицируется из клапана в фильтр с обратной промывкой
- Может быть дополнительно установлен впускной обратный клапан
- Выравнивание впускного давления; флуктуации впускного давления не влияют на давление на выходе
- **Service** – Уход и техническое обслуживание без демонтажа из трубопроводной системы
- Небольшой вес
- Клапан надежен и проверен

Диапазон применения

Рабочая среда
Вода и другие неагрессивные жидкости, сжатый воздух и азот

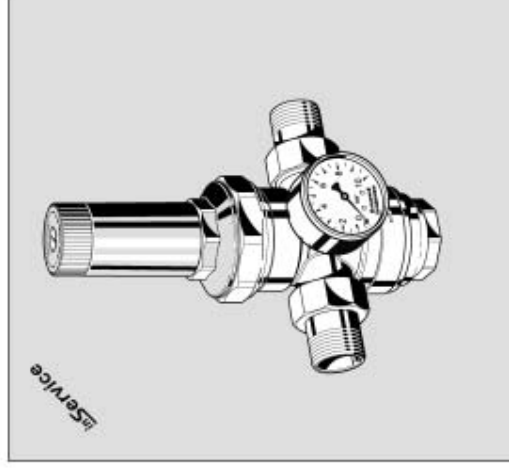
Давление на впуске
Максимум 25,0 бар

Выпускное давление
от 0,5 до 2,0 бар

Технические данные

Рабочая температура
Максимум 70 °C

Присоединительные размеры
от 1/2" до 2"



Конструкция

Клапан с понижением давления состоит из:

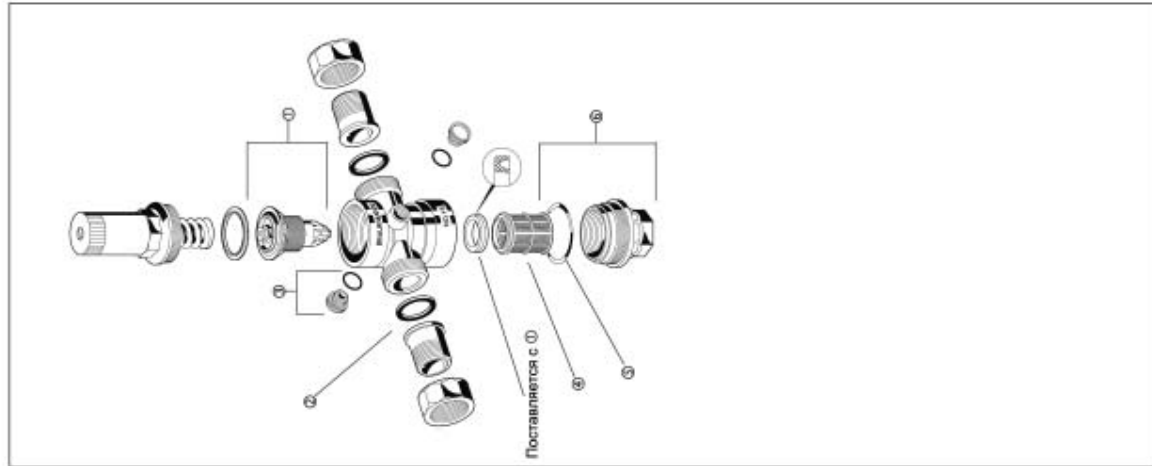
- Корпуса с патрубками G 1/2" для манометра с обеих сторон
- Соединений с наружной резьбой (модификация B)
- Вкладыша фильтра с диафрагмой и седлом клапана
- Фильтра с сеткой 0,16 мм
- Пружинного стакана с регулировочной ручкой
- Чаши фильтра
- Регулировочной пружины
- Манометра в комплект не входит (см. принадлежность)

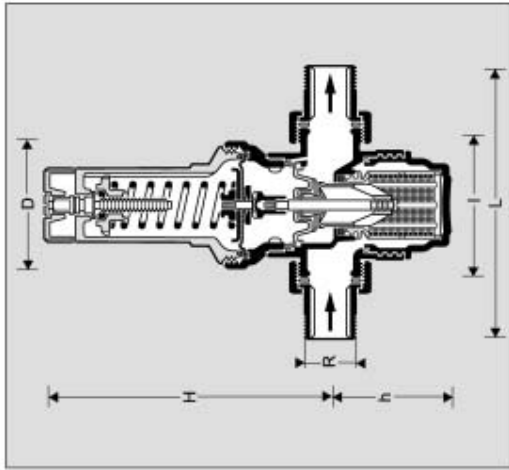
Материалы

- Корпус из латуни
- Латунные резьбовые соединения
- Вкладыш клапана из высококачественного синтетического материала
- Сетчатый фильтр из нержавеющей стали
- Пружинный стакан из высококачественного синтетического материала
- Чаша фильтра из латуни
- Диафрагма NBR, армированная волокном
- Уплотнения NBR
- Регулировочная пружина из пружинной стали

Запасные части для клапанов с понижением давления D 06 FN
(Начиная с 1997 года)

Наименование	Номинальный размер	№ детали
1 Ремкомплект в сборе	3/4" + 3/4" 1" + 1 1/2" 1 1/2" + 2"	D 06 FA - 3/4" D 06 FA - 1A D 06 FA - 1 1/2"
2 Кольцо-прокладка (упаковка из 10 шт.)	3/4" 3/4" 1" 1 1/2" 1 1/2" 2"	0901443 0901444 0901445 0901446 0901447 0901448
3 Пробка-заглушка с уплотнительным кольцом круглого сечения R 1/4" (упаковка 5 шт.)	3/4" - 2"	S 06 K - 3/4"
4 Сменный вкладыш фильтра	3/4" + 3/4" 1" + 1 1/2" 1 1/2" + 2"	ES 06 F - 3/4" ES 06 F - 1A 06 F - 1 1/2"
5 Уплотнительное кольцо круглого сечения (упаковка 10 шт.)	3/4" + 3/4" 1" + 1 1/2" 1 1/2" + 2"	0901246 0901247 0901248
6 Латунная чаша фильтра с уплотнительным кольцом круглого сечения	3/4" + 3/4" 1" + 1 1/2" 1 1/2" + 2"	SM 06 T - 3/4" SM 06 T - 1A SM 06 T - 1 1/2"





Принцип действия

Клапан с понижением давления с пружинной действующей по принципу уравновешивания усилий, когда усилие диафрагмы направлено против усилия регулировочной пружины. Если выпускное давление, а вместе с ним и нажим диафрагмы, уменьшается в результате лате забора воды, то большее давление пружины вызывает открывание клапана. Выпускное давление повышается до тех пор, пока усилие диафрагмы и пружины вновь не уравняются. Выпускное давление не влияет на момент открывания или закрывания клапана. Поэтому флуктуации выпускного давления не связываются на выходном давлении, обеспечивая таким образом уравновешивание выпускного давления.

Модификации

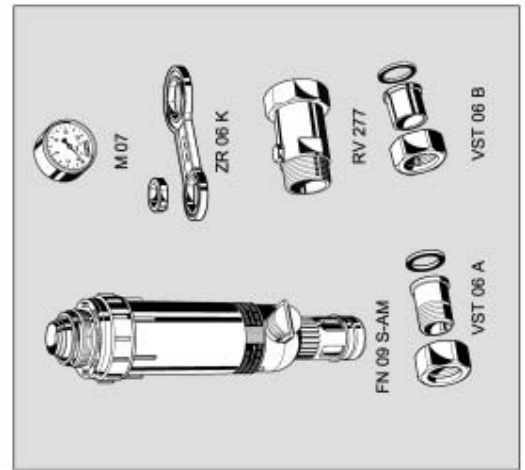
D 06 FN - ... V = Соединения с наружной резьбой, прозрачная чаша фильтра - до 70 °C

D 06 FN - ... F = Без переходников, латунная чаша фильтра - до 70 °C

Присоединительный размер

Специальные модификации поставляются по требованию

Диаметр	R	3/4"	1"	1 1/4"	1 1/2"	2"
Условный проход DN	15	20	25	32	40	50
Приближительный вес (кг)	1,4	1,6	2,4	2,8	4,4	5,6
Размеры (мм)						
L	140	160	180	200	225	265
I	80	90	100	105	130	140
H	148	148	185	185	210	210
h	56	56	77	77	113	113
D	73	73	83	83	102	102
Значение коэффициента K _v	2,4	3,1	7,6	9,1	12,6	12,0
Пиковый расход (м ³ /час) согласно DIN 1988, Ч. 5; Бытовые установки	1,8	2,9	4,7	7,2	8,3	13,0
Коммерческие установки	1,8	3,3	5,4	8,6	13,7	21,2



Принадлежности

FN 09 S-AM Модифицированный фильтр HAVEDO®
 фильтр с обратной промывкой и с чашей из красной бронзы (до 70 °C) для преобразования в комбинированное фильтрующее устройство прежней модификации для клапанов с понижением давления D 06 FN, выпущенных после 1977 года.

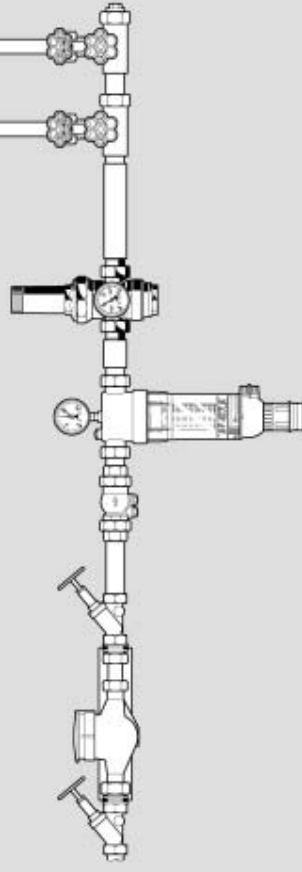
M 07 Манометр
 Диаметр корпуса 63 мм, резьбовое соединение сзади G 1/4". Диапазон давлений: 0-4, 0-10, 0-16 и 0-25 Бар. Пожалуйста, при заказе указывайте верхний предел диапазона.

ZR 06 K Двойной нажимной гаечный ключ
 Для демонтажа пружинного стержня и чаши фильтра клапанов D 06 FN с присоединительными размерами R 3/4" - 2"

RV 277 Впускной обратный клапан
 Для клапанов D 06 FN с присоединительными размерами R 3/4" - 2"

VST 06 Соединительный комплект
 Два резьбовых или латунных штуцера
 A = Резьбовые штуцера
 B = Латунные штуцера

Пример монтажа



Диаметр W"	R (мм)	3/4"	1"	1 1/4"	1 1/2"	2"
	55	55	55	60	70	70

* Минимальное расстояние от стены до осевой линии трубопровода

Инструкции по монтажу

- Если возможно, установите клапан на горизонтальном участке трубопровода чашей фильтра вниз
- Это наиболее эффективное положение для чистой и склеиваются запорные вентиля
- Если статическое давление превышает максимально доступное для данной системы значение
- Если при использовании системы повышения давления требуется несколько зон давления
- Если требуется устранить флуктуации давления в оборудовании, находящемся ниже по направлению потока воды
- Для достижения постоянного уровня выпускного и выпускного давления в оборудованных насосом системах повышение давления

Типичные способы применения

- Клапаны с понижением давления D 06 FN пригодны для бытовых, промышленных и коммерческих установок всех видов в пределах их технических условий.
- Клапаны с понижением давления следует устанавливать:
 - Если статическое давление превышает максимально доступное для данной системы значение
 - Если при использовании системы повышения давления требуется несколько зон давления
 - Если требуется устранить флуктуации давления в оборудовании, находящемся ниже по направлению потока воды
 - Для достижения постоянного уровня выпускного и выпускного давления в оборудованных насосом системах повышение давления

Диаграмма коэффициента K_v

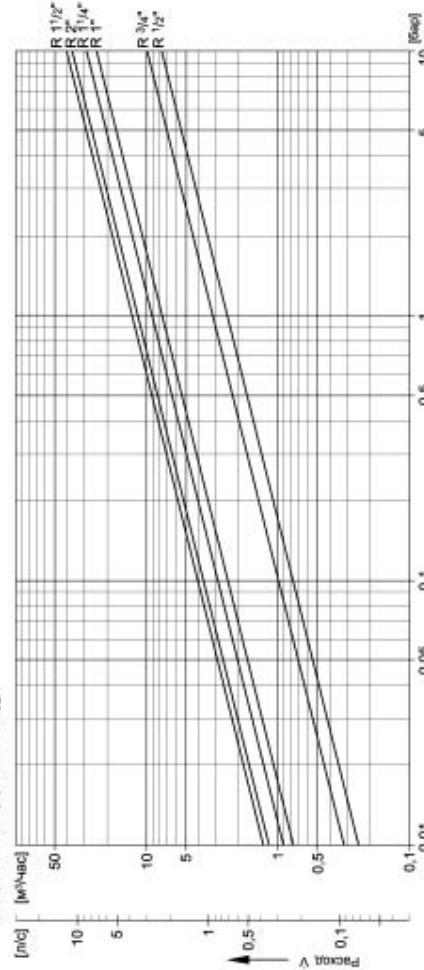


График давления в клапане Δp

D 15P/D 17P

Клапан с понижением давления со сбалансированным седлом Стандартная конфигурация

Технические характеристики

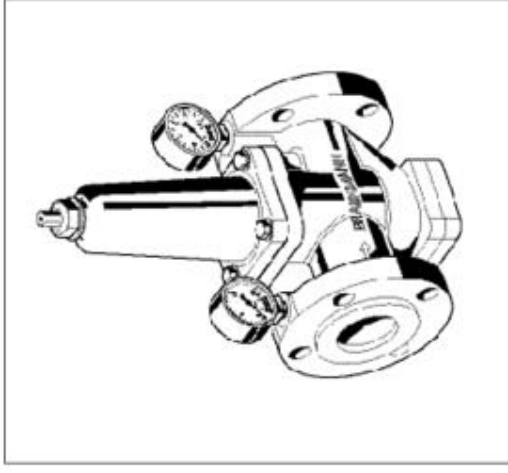
Применение

Клапаны с понижением давления D15 предохраняют установки от избыточного давления со стороны питающего источника. Их можно использовать в бытовых, промышленных или коммерческих установках в пределах их технических характеристик.

Установка клапана с понижением давления предотвращает выход из строя оборудования вследствие превышения давления и уменьшает расход воды. Установленное давление также остается постоянным, даже в случае значительной флуктуации давления на впуске. Снижение рабочего давления и поддержание его на постоянном уровне сводит к минимуму шум потока воды в установке.

Специальные характеристики

- Винт для регулировки выпускного давления
- Регулирующая пружина не соприкасается с питьевой водой
- **Service** - Уход и техническое обслуживание не требуют демонтажа клапана из трубопровода
- Штуцеры для присоединения манометра на выходе
- Уравновешивание выпускного давления - флуктуации выпускного давления не влияют на выпускное давление
- Внешнее и внутреннее покрытие из синтетического полимера, который считается в общем физиологически и токсически безопасным
- Надежная и проверенная конструкция



Конструкция

Клапан с понижением давления состоит из следующих элементов:

- Корпус с PN 16 фланцами по стандарту DIN 2533
- Пружинный стержень с регулировочной пружиной
- Регулирующая пружина
- Сетка клапана в комплекте с мембраной
- Манометр и колена патрубок в комплект не входят (см. принадлежность)
- Корпус D 17P с PN 25 фланцами по стандарту DIN 2534

Материалы

- Чугунный корпус
- Чугунный пружинный стержень
- Латунное седло клапана
- Латунная направляющая поршня
- Конус - до DN 150 латунь, DN 200 сталь
- Мембрана из EPDM
- Булты уплотнения из NBR
- Уплотнение из NBR
- Регулирующая пружина из пружинной стали
- Винты из нержавеющей стали

Диапазон применения

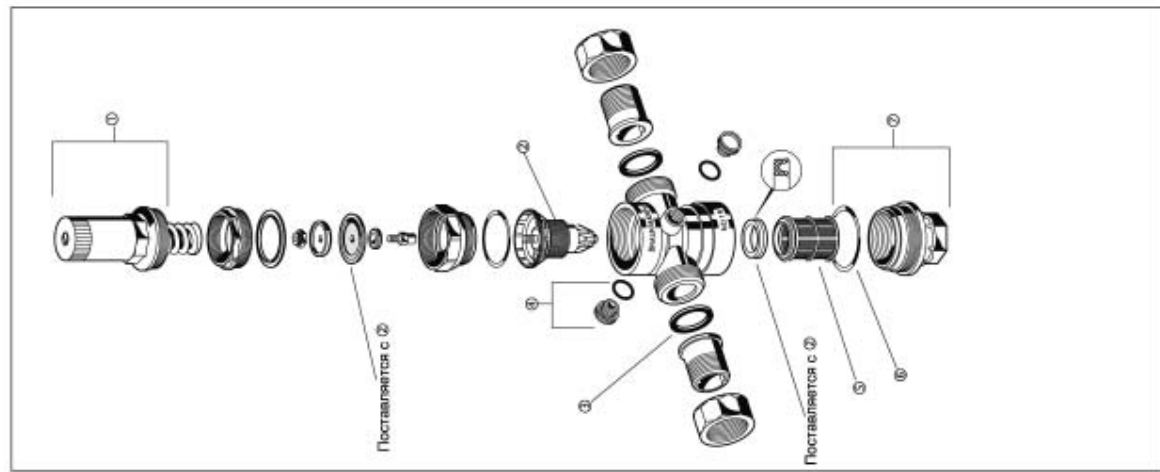
- Рабочая среда: Вода, сжатый воздух, не содержащий масла, и азот
- Выпускное давление D 17P: Максимальное до 16/25 бар
- Выпускное давление: 1,5 - 8,0 бар DN 50 - 150
- Давление на мембрану: 1,5 - 6,0 бар DN 200
- Максимум 9,0 бар

Технические данные

- Рабочая температура: Максимум 70 °C
- Номинальное значение давления: PN 16
- Давление на мембрану: Максимум 8,0 бар
- Номинальные размеры: DN 50 - DN 200

Запасные части для клапанов с понижением давления D 06 FN (Начиная с 1997 года)

Наименование	Номинальный размер	№ детали
1 Пружинный стержень в сборе	1/2" + 3/4" 1" + 1 1/4" 1 1/2" + 2"	09001153 09001154 0900229
2 Ремкомплект в сборе (без фильтра)	1/2" + 3/4" 1" + 1 1/4" 1 1/2" + 2"	D 06 FA - 1/2 D 06 FA - 1 D 06 FA - 1 1/2
3 Кольцо-прокладка (упаковка из 10 шт.)	3/8" 3/4" 1" 1 1/4" 1 1/2" 2"	0901443 0901444 0901445 0901446 0901447 0901448
4 Пробка-заглушка с уплотнительным кольцом круглого сечения R 1/2" (упаковка 5 шт.)	1/2" - 2"	S 06 K - 1/2
5 Сменный вкладыш фильтра	1/2" + 3/4" 1" + 1 1/4" 1 1/2" + 2"	ES 06 F - 1/2 ES 06 F - 1A 06 F - 1 1/2
6 Уплотнительное кольцо круглого сечения (упаковка 10 шт.)	1/2" + 3/4" 1" + 1 1/4" 1 1/2" + 2"	0901246 0901247 0901248
7 Латунная чаша фильтра с уплотнительным кольцом круглого сечения	1/2" + 3/4" 1" + 1 1/4" 1 1/2" + 2"	SM 06 T - 1/2 SM 06 T - 1A SM 06 T - 1 1/2



Принцип действия

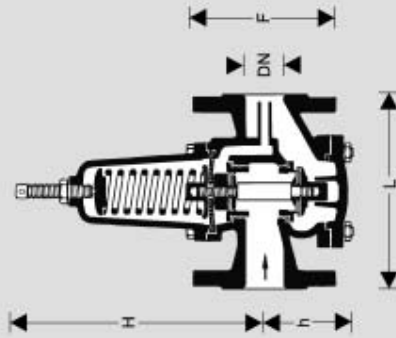
Подпружиненные клапаны с понижением давления действуют по принципу выравнивания усилий. Усилие мембраны противодействует усилию регулировочной пружины. Если выходное давление и, следовательно, усилие мембраны ослабевают вследствие вытекания воды, большее по величине усилие пружины открывает клапан. Тогда выходное давление возрастает до тех пор, пока усилие мембраны и регулировочной пружины снова не будут уравновешены. Давление на впуске не влияет на открытие или закрытие клапана. Вследствие этого флуктуации давления на впуске не оказывают воздействия на выходное давление, обеспечивая тем самым уравновешивание давления на впуске.

Модификации

D 15 - ... A = C фланцевыми соединениями PN 16 по стандарту DIN 2533

Присоединительный размер

Возможен заказ специальных модификаций.



Присоединит. размер DN	50	65	80	100	125	150	200
Вес прибора (кг)	16,2	28,2	41,5	67	103	150	408
Размеры (мм)	L	230	310	350	400	480	600
	H	330	370	400	470	580	1340
	h	100	120	150	180	200	240
	F	165	185	200	220	250	285
	F	165	185	200	220	250	285
Значения K_{vs}	28	47	70	110	180	250	380
	13	23	32	45	63	90	144
Пиковый расход (м³/ч) в соотв. с DIN 1988 ч. 5; Бытовые установки	21,2	35	55	83	125	190	330
	21,2	35	55	83	125	190	330



M 07



M 15



W 15

Пример монтажа



Горизонт. размер DN	40	50	65	80	100	125	150	200
W* (мм)	90	100	110	120	135	155	170	210

* Минимальное расстояние от стены до осевой линии трубопровода

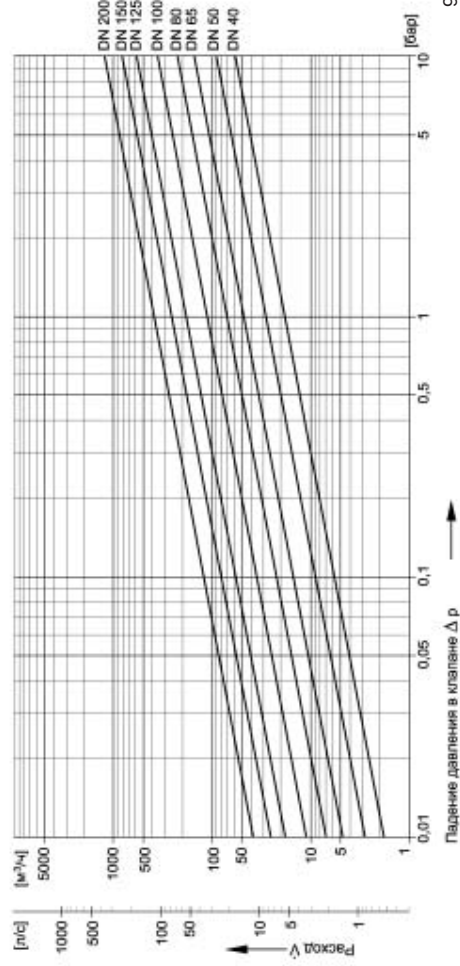
Инструкция по монтажу

- По возможности устанавливайте клапан в горизонтальной части водопровода стояком с пружиной вверх
 - В других положениях возрастает скорость изнашивания буртика уплотнения поршня
- Установите запорные вентили
 - Это обеспечивает **Service обслуживание** и ремонт без демонтажа клапана из трубопровода
 - Обеспечьте хороший доступ к клапану
 - Это упрощает техобслуживание и ремонт
 - Манометр должен быть хорошо виден
 - Устанавливайте клапан после фильтра или сетчатого фильтра
 - В этом случае клапан с понижением давления надежно защищен от загрязнения
 - Если позволяет пространство, желательно, чтобы следом за клапаном находился прямой участок трубопровода, по крайней мере в пять раз превышающий его номинальный размер

Типичные способы применения

- Клапаны с понижением давления D 15 предназначены для бытового, промышленного и коммерческого использования в пределах их технических характеристик.
- Клапаны с понижением давления надлежит устанавливать в следующих случаях:
 - Если статическое давление превышает максимальное допустимое для данной системы значение
 - Если при использовании нагревательной системы необходимо наличие нескольких зон с разным давлением (редукторы давления на каждом этаже здания)
 - Если необходимо устранить флуктуации давления в системе, смонтированной после клапана
 - Для достижения постоянных величин входного и выходного давления в системах с подерной бустерной насосом

Диаграмма значения K_{vs}



Падение давления в клапане Δp

Данные изделия

Применение

Автоматический клапан перелусковой и перелопа давления DU145 используется для поддержания постоянного перелопа давления в отопительной системе. Он понижает шум потока в системе особенно при закрытии термостатических радиаторных клапанов. Температура в обратной трубе котла повышается, и это приводит к снижению уровня коррозии, вызванной конденсацией дымового газа. Кроме того, если радиаторные клапаны закрыты, он поддерживает расход на температурном датчике, установленном на котле, обеспечивая тем самым нормальное функционирование внешних устройств компенсации температуры. В газовых водонагревателях он обеспечивает минимальную циркуляцию потока при закрытых термостатах или радиаторных клапанах.

Свойства

- Простота установки между подающим и обратным трубопроводами
- Минимизированные шумы потока
- Не требуются внешние регуляторы
- Возможность точного регулирования перелопа давления
- Для установки требуемого перелопа давления достаточно повернуть регулировочную ручку
- Настройка видна непосредственно на индикаторной шкале
- Препятствует коррозии котла
- Значение настройки в метрах водяного столба
- Проверен и одобрен

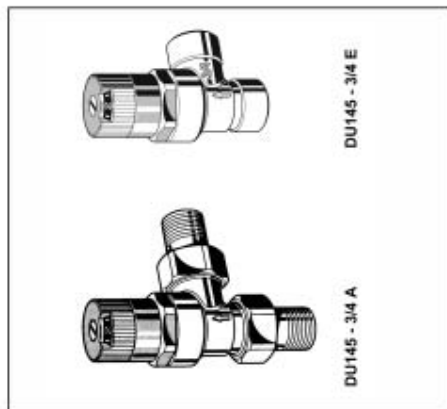
Диапазон применений

Для водяных систем отопления с нагнетанием воды с помощью насоса

Технические характеристики

Среда: Горячая вода
70 кВт

110 °C
Макс. 3,0 бара
Регулируется в диапазоне 0,1...0,6 бара
Устанавливается прокладкой телом на значении 0,2 бара 3/4"



DU145 - 3/4 E

DU145 - 3/4 A

Конструкция

Автоматический клапан перелусковой и перелопа давления состоит из:

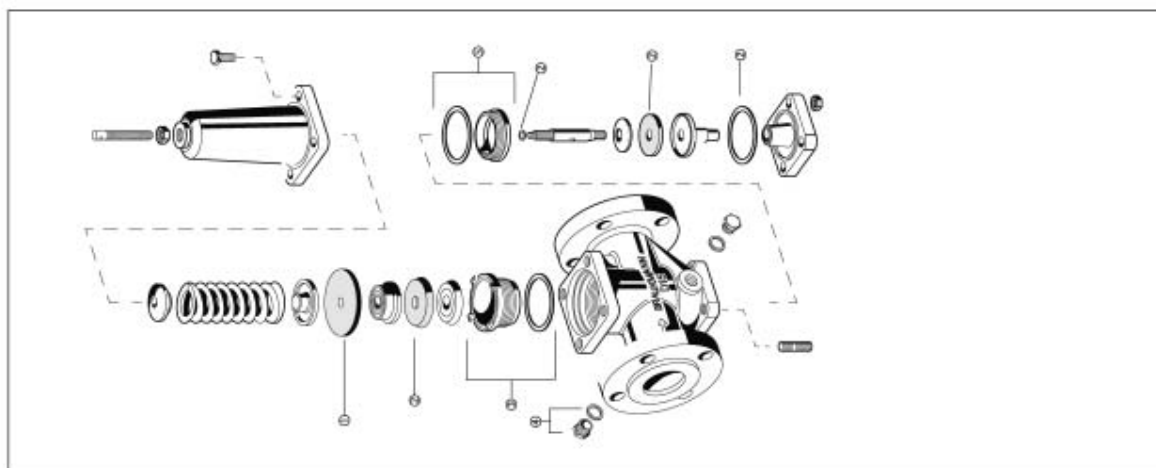
- Корпуса – Модель A с фитингами
- Крышки пружины
- Регулировочной ручки с индикаторной шкалой настройки
- Диска клапана
- Пружины

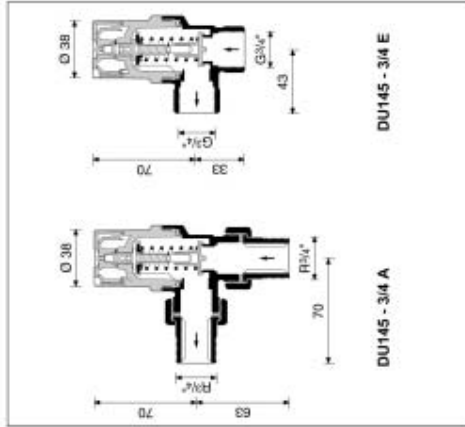
Материалы

- Неполнопрофильный прессованный латунный корпус
- Латунные фитинги (Модель A)
- Крышка пружины из высококачественного синтетического материала
- Регулировочная ручка из высококачественного синтетического материала
- Диск клапана из высококачественного синтетического материала
- Пружина из нержавеющей стали
- Уплотнения из EPDM

Запасные части для клапанов с понижением давления D 15 (начиная с 1969)

Описание	Номинал, размер	№ детали	
① Мембрана	DN 40	5707200	
	DN 50	5707300	
	DN 65	5707400	
	DN 80	5707500	
	DN 100	5707600	
	DN 125	5707700	
	DN 150	5707800	
	DN 200	5707900	
	② Уплотнение	DN 40	0901352
		DN 50	0901353
DN 65		0901354	
DN 80		0901355	
DN 100		0901356	
DN 125		0901357	
DN 150		0901358	
DN 200		0901359	
③ Направляющая втулка с уплотнением		DN 40	0900254
		DN 50	0900255
	DN 65	0900256	
	DN 80	0900257	
	DN 100	0900258	
	DN 125	0900259	
	DN 150	0900260	
	DN 200	0900261	
	④ Шестигранная пробка с уплотнительным кольцом (Ø шт.)	DN 40 - 50	S 06 M - ¼
		DN 65 - 200	S 15 M - ½
⑤ Втулка седла с уплотнением	DN 40	0900246	
	DN 50	0900247	
	DN 65	0900248	
	DN 80	0900249	
	DN 100	0900250	
	DN 125	0900251	
	DN 150	0900252	
	DN 200	0900253	





Функционирование


При равном давлении на входном и выходном канале клапан закрыт. Диск клапана под действием пружины давит на седло клапана. При наличии перепада давления между входным и выходным каналами на диск клапана действует сила, противоположная направлению действия пружины. Если эта сила превышает силу пружины, клапан начинает открываться и пропорционально увеличению перепада давления и поддерживает постоянный байпасный расход, как это отображено на диаграмме расхода.

Модели

DU145 - 3/4 A = с резьбовыми соединительными деталями R 3/4"
DU145 - 3/4 E = с внутренней резьбой G 3/4"

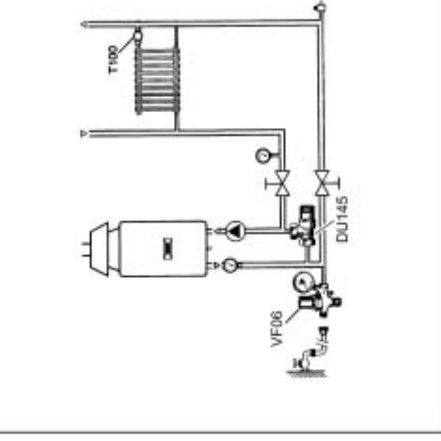
№ детали	D	d
DU145 - 3/4 A	3/4"	A
DU145 - 3/4 E	3/4"	E

Комплектующие детали для DU145 – 3/4 E

Компрессионное кольцо с соединительной гайкой

 3/4" x 18 мм ZS 109 M - 3/4 G
 3/4" x 22 мм ZS 109 M - 3/4 H

2 компрессионных кольца с соединительными гайками и опорными втулками

 
 3/4" x 18 мм ZS 109 M - 3/4 GS



Руководящие инструкции по установке

- Простая установка между подающей и обратной трубами
- Не требуются внешние регуляторы
- Не подходит для систем центрального отопления
- В целях удобства обслуживания рекомендуется с двух сторон перепускного клапана установить запорные клапаны

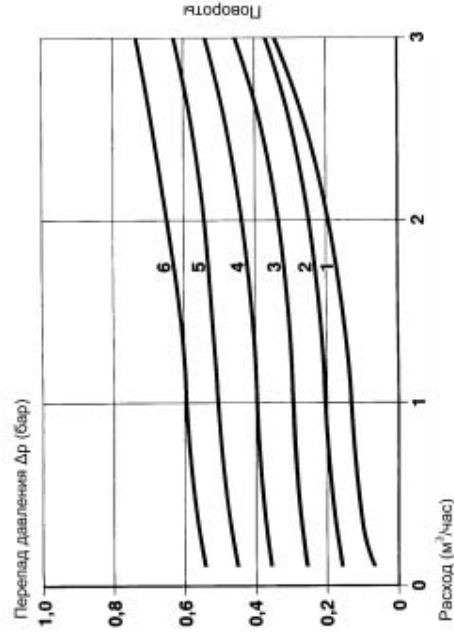
Типовые применения

Автоматические клапаны перепускные и перелопа давления используются в системах отопления для поддержания постоянного перепада давления и минимизации шумов потока...

DU145 может быть установлен:

- В системах отопления с трехходовыми смесительными клапанами
- В системах отопления с четырехходовыми смесительными клапанами
- В газовых системах отопления с циркулирующей горячей водой

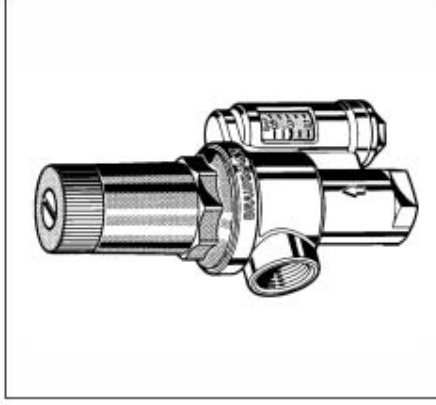
Диаграмма расхода



Данные изделия

Применение

Автоматический клапан перепускной и перепеда давления DU146 используется для поддержания постоянного перепеда давления в отопительной системе. Он понижает шумы потока в системе особенно при закрытии термостатических радиаторных клапанов. Температура в обратной трубе котла повышается, и это приводит к снижению уровня коррозии, вызванной конденсацией дымового газа. Кроме того, если радиаторные клапаны закрыты, он поддерживает расход на температурном датчике, установленном на котле, обеспечивая тем самым нормальное функционирование внешних устройств компенсации температуры. В газовых водонагревателях он обеспечивает минимальную циркуляцию потока при закрытых термостатах или радиаторных клапанах.



Свойства

- Простота установки между подающим и обратным трубопроводами
- Минимизированные шумы потока
- Не требуются внешние регуляторы
- Возможность точного регулирования перепеда давления
- Простота настройки с помощью встроенного индикатора перепеда давления
- Препятствует коррозии котла
- Значение настройки в метрах водяного столба
- Проверен и одобрен

Диапазон применений

Для водяных систем отопления с нагреванием воды с помощью насоса

Технические характеристики

Среда	Горячая вода
Рабочая температура	110 °C
Рабочее давление	Макс. 3,0 бара
Перепед давления	Регулируется в диапазоне 0,05...0,5 бара
Размер соединения	Устанавливается прокладкой телом на значение 0,2 бара 3/4" и 1 1/4"

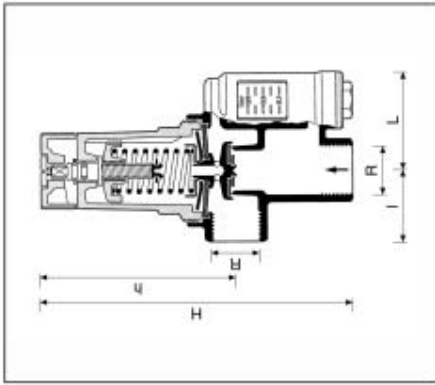
Конструкция

Автоматический клапан перепускной и перепеда давления состоит из:

- Корпуса с входным и выходным каналом с внутренней резьбой
- Крышки пружины
- Индикаторной трубки для отображения перепеда давления
- Устройства регулирования
- Диска клапана
- Пружины

Материалы

- Неполірованний латунний корпус
- Крышка пружины из высококачественного синтетического материала
- Композиционная стеклянная индикаторная трубка (индикаторная трубка из высокопрочного стекла и предохранительная вставка из синтетического материала)
- Регулировочная ручка из высококачественного синтетического материала
- Латунный диск клапана
- Пружина из нержавеющей стали
- Уплотнения из EPDM



Функционирование

При равном давлении на входном и выходном канале клапан закрыт. Диск клапана под действием пружины давит на седло клапана. При наличии перепада давления между входным и выходным каналами на диск клапана действует сила, противоположная направлению действия пружины. Если эта сила превышает силу пружины, клапан начинает открываться пропорционально увеличению перепада давления и поддерживает постоянный байпасный расход, как это отображено на диаграмме расхода.

Модели

A = Стандартная модель
 Специализированные модели поставляются по отдельному запросу

Тип R	Размеры			Для установок 90/70 до		№ заказа
	L	l	H	производительность кВт	приблизительно ккал/час	
3/4"	36	50	160	70	60 000	DU146-3/4 A
1 1/4"	51	58	213	232	200 000	DU146-1 1/4 A

Вспомогательное оборудование

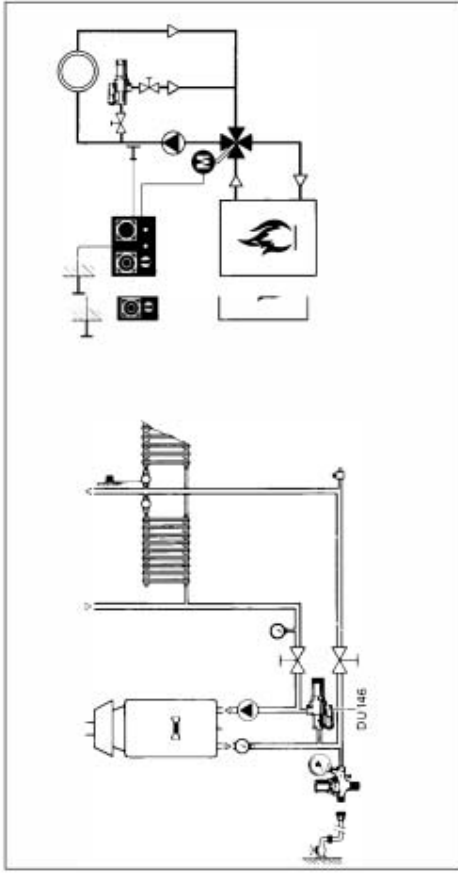
Комплект индикаторной трубки

Для клапана перелупного и перепада давления DU146.

Включает в себя: индикаторную трубку, внутреннюю трубку, пружину, поршень, индикатора и 5 кольцевых уплотнений



DU146АН-А



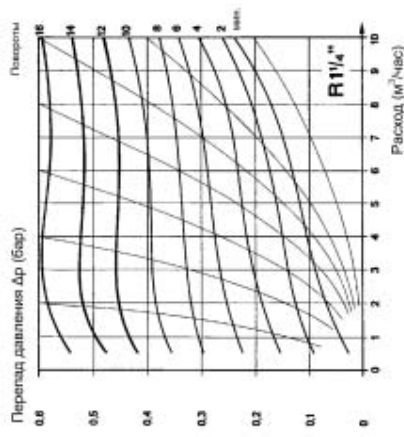
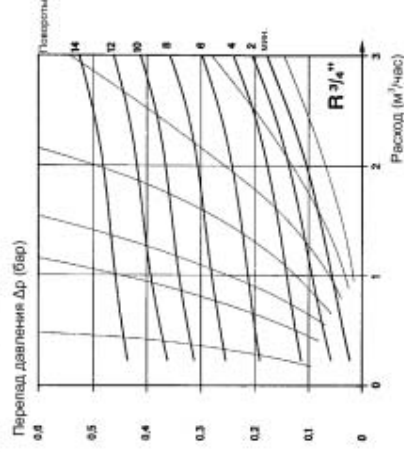
Руководящие инструкции по установке

- Простая установка между подающей и обратной трубами
- Не требуются внешние регуляторы
- Не подходит для систем центрального отопления
- В целях удобства обслуживания рекомендуется с двух сторон перелупского клапана установить запорные клапаны

Типовые применения

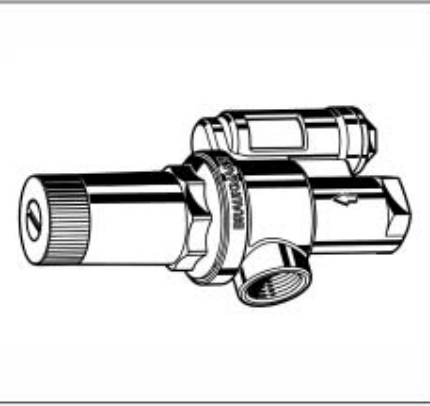
- Автоматические клапаны перелупные и перепада давления используются в системах отопления для поддержания постоянного перепада давления и минимизации шумов лотка.
- DU146 может быть установлен:
- В системах отопления с трехходовыми смесительными клапанами
 - В системах отопления с четырехходовыми смесительными клапанами
 - В газовых системах отопления с циркуляцией горячей воды

Диаграммы расхода



Автоматический клапан перепускной и перепеда давления для установки в системах центрального отопления

Данные изделия



Применение

Автоматический клапан перепускной и перепеда давления DU146 M используется для поддержания постоянного давления в отопительной системе. Он понижает шумы потока в системе особенно при закрытии термостатических радиаторных клапанов. Температура в обратной трубе котла повышается, и это приводит к снижению уровня коррозии, вызванной конденсацией дымового газа. Кроме того, если радиаторные клапаны закрыты, он поддерживает расход на температурном датчике, установленном на котле, обеспечивая тем самым нормальное функционирование внешних устройств компенсации температуры. В газовых водонагревателях он обеспечивает минимальную циркуляцию потока при закрытых термостатах или радиаторных клапанах.

Свойства

- Простота установки между подающим и обратным трубопроводами
- Минимизированные шумы потока
- Не требуются внешние регуляторы
- Возможность точного регулирования перепеда давления
- Простота настройки с помощью встроенного индикатора перепеда давления
- Препятствует коррозии котла
- Значение настройки в метрах воденного столба
- Проверен и одоброван

Диапазон применений

Для водяных систем отопления с нагнетанием воды с помощью насоса

Технические характеристики

Среда	Горячая вода
Рабочая температура	130 °C
Рабочее давление	Макс. 16.0 бар
Перепед давления	Регулируется в диапазоне 0,05 ... 0,5 бара
Размер соединения	Устанавливается производителем на значение 0,2 бара 3/4" и 1 1/4"

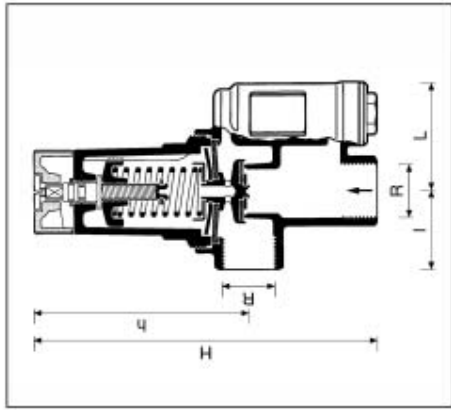
Конструкция

Автоматический клапан перепускной и перепеда давления состоит из:

- Корпуса с входным и выходным каналом с внутренней резьбой
- Крышки пружины
- Устройства регулирования
- Диска клапана
- Пружины

Материалы

- Неполноформованный латунный корпус
- Крышка пружины из необработанной латуни
- Регулирующая ручка из высококачественного синтетического материала
- Латунный диск клапана
- Пружина из нержавеющей стали
- Уплотнения из EPDM



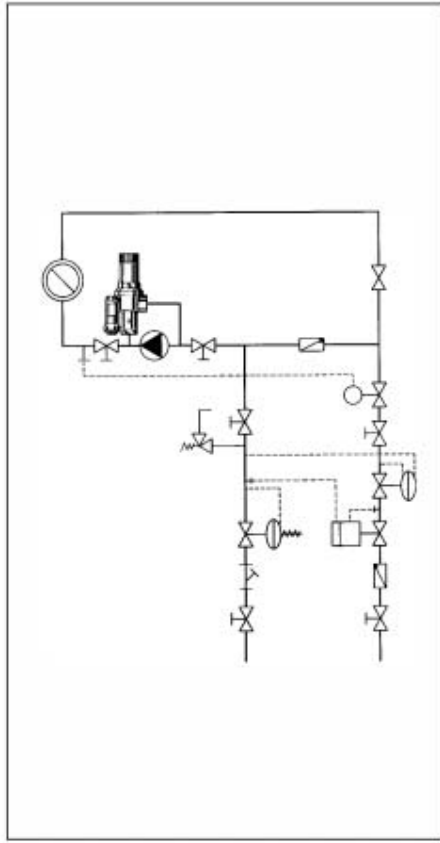
Функционирование

При равном давлении на входном и выходном канале клапан закрыт. Диск клапана под действием пружины давит на седло клапана. При наличии перепада давления между входным и выходным каналами на диск клапана действует сила, противоположная направлению действия пружины. Если эта сила превышает силу пружины, клапан начинает открываться и пропорционально увеличению перепада давления и поддерживает постоянный байпасный расход, как это отображено на диаграмме расхода.

Модели

A = Стандартная модель
 Специализированные модели поставляются по отдельному запросу

Тип R	Размеры			Расход м ³ /час	№ заказа
	L	I	h		
3/4"	36	50	160	3	DU146M-3/4 A
1 1/4"	51	58	213	10	DU146M-1 1/4 A



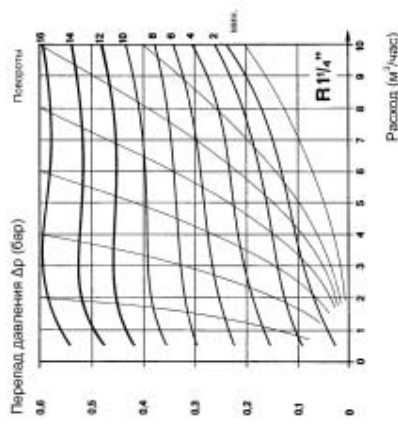
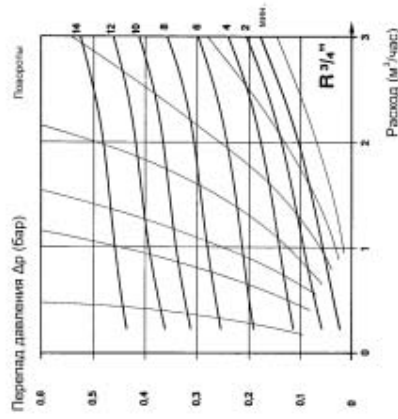
Руководящие инструкции по установке

- Простая установка между подающей и обратной трубами
- В целях удобства обслуживания рекомендуется с двух сторон перепускного клапана установить запорные клапаны

Типовые применения

Автоматические клапаны перепускные и перепада давления используются в системах отопления для поддержания постоянного перепада давления и минимизации шумов потока.
 Клапаны DU146 M специально разработаны для использования в системах центрального отопления, но они могут также использоваться в автономных системах отопления с трех- или четырехходовыми смешивательными клапанами, например в газовых системах отопления с циркуляцией горячей воды.

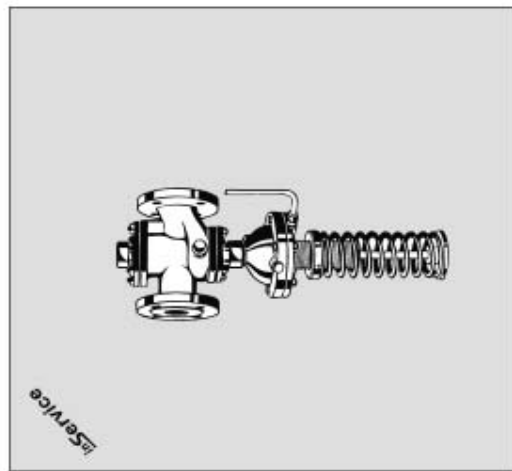
Диаграммы расхода



D 544

РЕГУЛЯТОР ДАВЛЕНИЯ С КЛАПАНОМ, ИМЕЮЩИМ ПОРШНЕВОЕ СБАЛАНСИРОВАННОЕ СЕДЛО СТАНДАРТНАЯ КОНФИГУРАЦИЯ

Технические характеристики



Применение

Регуляторы давления D 544 защищают от избыточного питающего давления установив, максимальное после регулятора. Использование регуляторов с поршневым сбалансированным седлом позволяет избежать протечки давления в системе и снижает потребление воды. Установленное давление поддерживается постоянно при флуктуациях давления на впуске в широких пределах. Поскольку регуляторы давления подвержены износу, их недопустимо использовать как единственное средство защиты. Если необходимо после регулятора система нуждается в защите от избыточного давления для предотвращения утечки, необходимо установить подходящий предохранительный клапан.

Специальные характеристики

- Регулятор с наружной регулировочной пружиной
- В процессе работы регулировочную пружину можно заменить
- Палец пружины снабжен шарикопыльными подшипниками и при движении вращается
- Встроенный сетчатый фильтр вплоть до DN 32
- Регулировочные пружины имеют цветовой код
- Компенсация давления на впуске – флуктуация давления на впуске не влияют на выходное давление
- Корпус клапана (DN 40 и более) и регулятор покрыты канутри и снаружи синтетическим полимером, который считается в общем физиологически и токсически безопасным
- Клапан запирается при отсутствии потока воды
- Может быть использован как регулятор дифференциального давления

Конструкция

В состав регулятора давления входит:

- Клапан V 16 от DN 15 до DN 32 с фланцами PN 16 в соответствии с DIN 86021
- от DN40 до DN 150 с фланцами PN 16 в соответствии с DIN 2533
- Встроенный сетчатый фильтр вплоть до DN 32
- Регулятор R 1, включая регулировочную пружину, систему мембраны и шток управления
- Шток управления с двойным уплотнительным кольцом круглого сечения и промежуточной полостью смазки

Материалы

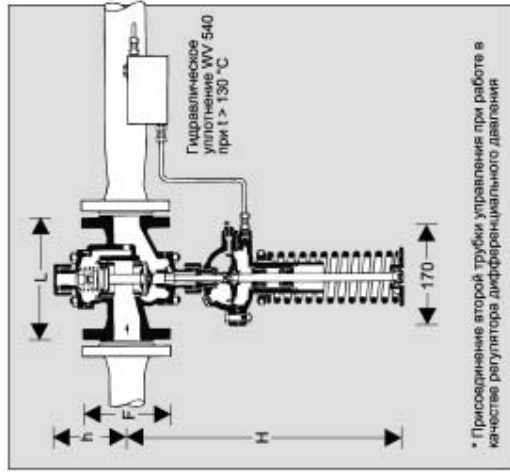
- Корпус клапана: Вплоть до DN 32 – красная бронза RG 5 DN 40 и более – чугун GG 25
- Корпус регулятора из чугуна GG 25
- Латунная направляющая шпинделя
- Уплотнения из EPDM
- Литая мембрана высокой степени жесткости с тканевым покрытием
- Регулировочная пружина из пружинной стали

Диапазон применения

- Рабочая среда: Вода
 Максимум 16,0 бар (120 °C)
 Максимум 13,0 бар (150 °C)
- Давление на впуске: Пружина желтая A = от 1,0 до 3,0 бар
 Пружина зеленая B = от 2,0 до 6,0 бар
 Пружина красная C = от 4,0 до 13,0 бар

Технические данные

- Рабочая температура: Максимум 150 °C
- ⚠ При температуре выше 130 °C требуется гидравлическое уплотнение WV 540 для защиты мембраны от перегрева
- Номинальное давление: PN 16
 Допуск управления: Пружина A не более 0,3 бар
 Пружина B не более 0,5 бар
 Пружина C не более 1,0 бар
- Номинальные размеры: от DN 15 до DN 150



* Присоединение второй трубки управления при работе в качестве регулятора дифференциального давления

Принцип действия

Работа поружиненных регуляторов давления основана на принципе уравновешивания усилий. При нулевом давлении клапан закрыт. Усилие регулировочной пружины противодействует усилию мембраны. Если выходное давление к. следовательно, усилие мембраны уменьшится вследствие оттока воды, то большее по величине усилие пружины откроет клапан. Выходное давление повышится до тех пор, пока силы мембраны и пружины снова не будут уравновешены.

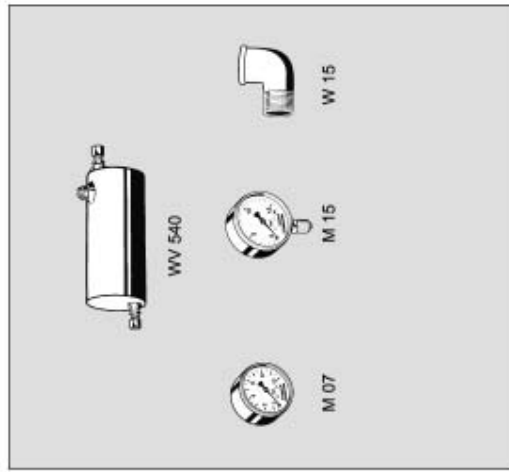
Давление на впуске не оказывает влияния на отрегулированное значение клапана. Вследствие этого флуктуации давления на впуске не оказывают влияния на выходное давление, обеспечивая тем самым уравновешивание давления на впуске.

Модификации

- D 544 - ... A = Регулировка от 1,0 до 3,0 бар – Цветовой код желтый
- D 544 - ... B = Регулировка от 2,0 до 8,0 бар – Цветовой код зеленый
- D 544 - ... C = Регулировка от 4,0 до 13,0 бар – Цветовой код красный

Присоединительный размер

Присоединит. размер DN	15	20	25	32	40	50	65	80	100	125	150	
Вес прибора (кг)	15	15,5	16,8	18,9	22,3	27,4	35,2	45,8	63,7	87,9	122,9	
Размеры (мм)	L	130	150	180	200	230	290	310	350	400	480	
	H	550	550	560	570	565	570	595	625	630	660	
	F	95	105	115	140	150	165	185	200	220	250	285
Дифф. давление (бар)	16	16	16	16	16	16	16	16	16	16	16	
Значение K_{vs}	2	3	7	11	18	28	47	70	110	180	250	
Пиковый расход ($m^3/час$) в соотв. с DIN 1986, ч. 5	Бытовые установки	1,8	2,9	4,7	7,2	8,3	13	23	32	45	63	90
	Коммерческие установки	1,8	3,3	5,4	8,6	13,7	21,2	35	55	83	125	190



Принадлежности

WV 540 Гидравлическое уплотнение

Стальной корпус. Покрытие внутри и снаружи синтетическим полимером.
Для штуцера Epitelo R 1/2" x 10 мм.

M 07 Манометр (до DN 50)

Диаметр корпуса 63 мм, резьбой задней штуцер G 1/2".
Диапазоны: 0 - 4, 0 - 10, 0 - 16 и 0 - 25 бар.
Показуется, указываются приведенные выше значения диапазона давления при заказе.

M 15 Манометр (начина с DN 65)

Диаметр корпуса 100 мм, резьбой нижней штуцер G 1/2".
Диапазоны: 0 - 4, 0 - 10, 0 - 16 и 0 - 25 бар.
Показуется, указываются приведенные выше значения диапазона давления при заказе.

W 15 Колено

Оцинкованный коленный чуток G 1/2" для манометра M 15.

Пример монтажа



Присоед. размер DN	15	20	25	32	40	50	65	80	100	125	150
W* (мм)	55	60	65	80	90	100	110	120	135	155	170

* Минимальное расстояние от стены до осевой линии трубопровода

Инструкции по монтажу

- Установите запорные вентили на впуске и на выпуске регулятора давления
- InService - Это позволяет производить обслуживание и ремонт без отсоединения регулятора от трубопровода
- Установите сетчатый фильтр до регулятора
 - Это защитит регулятор от повреждения крупными частицами
 - Это упростит техобслуживание и проверку
- Обеспечьте свободный доступ
- Это упростит техобслуживание и проверку

Типичные способы применения

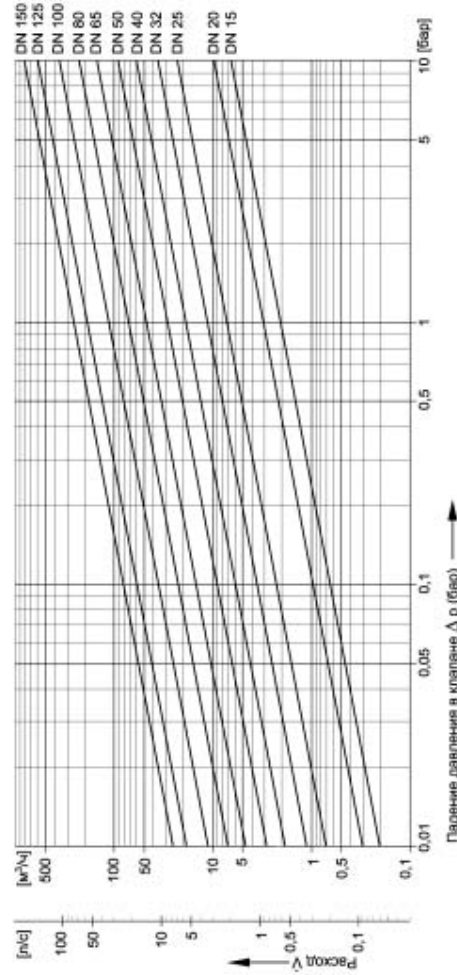
Регуляторы давления D 544 N пригодны для бытовых, промышленных и коммерческих установок, а также в системах центрального водоснабжения в пределах их технических характеристик.

Их можно устанавливать:

- В плавательных бассейнах
- В системах водоснабжения крупных строительных объектов (многоквартирные дома)
- В шахтах

Подключение трубки управления низкого давления позволяет использовать его как регулятор дифференциального давления.

Диаграмма значения K_{vs}



300 series

Регулировочные клапаны серии 300

Описание

На основе базового клапана BV300 создана серия регулировочных клапанов различного назначения.

- BV300** – базовый клапан – используется как запорный клапан с ручным приводом
- DH300** – клапан поддержания давления
- DR300** – клапан понижения давления
- FD300** – клапан управления уровнем
- FV300** – напольный клапан
- MV300** – электромагнитный клапан
- PC300** – клапан предупреждения гидравлического удара
- PS300** – клапан управления насосом
- SV300** – предохранительный клапан
- TC300** – защитный клапан для сжиженных газов
- VR300** – регулятор расхода
- VV300** – приоритетный клапан

Особенности

- Высокая скорость потока
- Малый вес
- Компактная конструкция
- **Service** - Обслуживание и ремонт без извлечения из трубопровода
- Внутреннее и внешнее порошковые защитные покрытия, нанесенные спеканием. Используются порошки физиологически и токсикологически безопасны.
- Устройства прошли проверки и испытания
- Заменяемое седло клапана

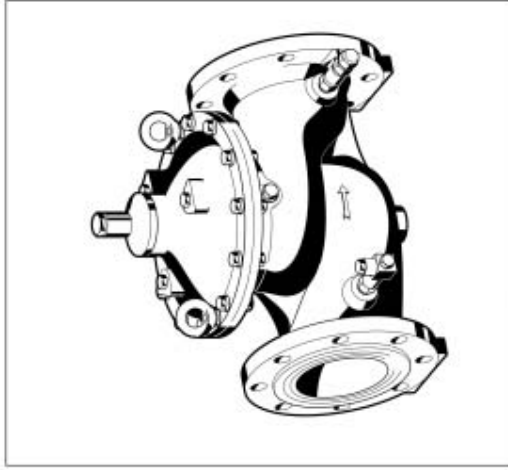
Область применения

- Среда: Вода
- Давление на входе: До 16 атм.

Технические данные

- Рабочая температура: До 80 °C
- Расчетное номинальное давление: Номинал 16
- Минимальное давление: Номинал 25 (по заказу)
- Максимальное давление: 0,7 атм.

Размер соединений: Номинальный диаметр 50 - 450



Конструкция

Базовый клапан BV300 включает в себя:

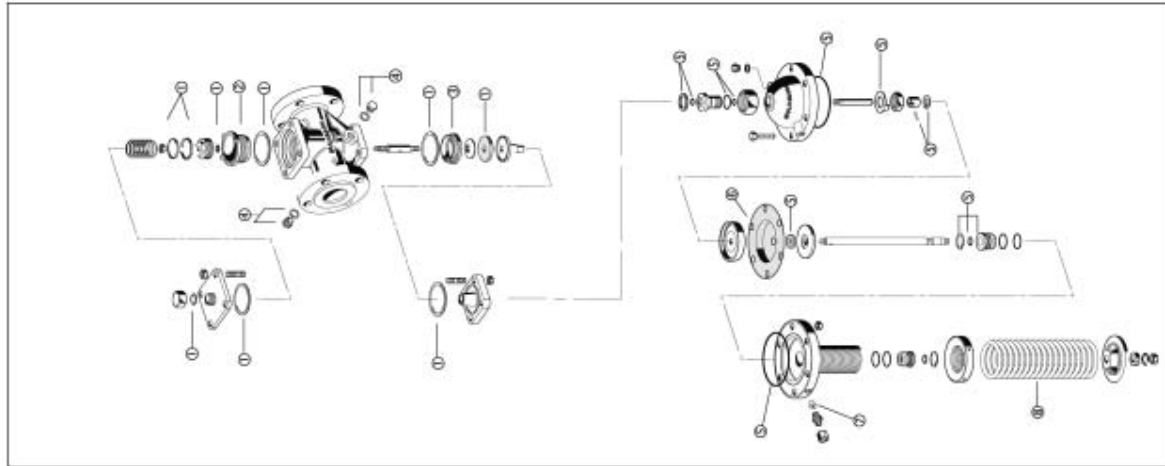
- Корпус с фланцами, рассчитанными на номинальное давление 16 атм. (в соответствии со стандартом ISO 2084) или 25 атм. (в соответствии со стандартом ISO 2441)

Материалы

- Корпус, стыковая накладка и диафрагма жесткости из ковкого чугуна (стандарт ISO 1083); защитное порошковое покрытие, нанесенное спеканием
- Регулировочный конус из красной бронзы / нержавеющей стали
- Движущая пружина и регулирующий стержень из нержавеющей стали
- Диафрагма из армированного акрилонитрилбутадиенового каучука
- Уплотнения из акрилонитрилбутадиенового каучука или резины EPDM
- Седло клапана из нержавеющей стали

Запчасти к регуляторам давления D 544 (начиная с 1974 г.)

Описание	Номинал, размер	№ детали
① Ремкомплект клапана V 16 в сборе	DN 15 + 20 DN 25 + 32 DN 40 DN 50 DN 65 DN 80 DN 100 DN 125 DN 150	0901710 0901711 0901712 0901713 0901714 0901715 0901716 0901717 0901718
② Направляющая втулка	DN 15 – 32 DN 40 DN 50 DN 65 DN 80 DN 100 DN 125 DN 150	– 5981600 5981700 5981800 5981900 5982000 5982100 5982200
③ Уплотнительная втулка	DN 15 – 32 DN 40 DN 50 DN 65 DN 80 DN 100 DN 125 DN 150	– 2848500 2848600 2848700 2848800 2848900 2849000 2849100
④ Латунная пробка S 06 M	DN 15 – 50 DN 65 – 150	S 06 M - ¼ S 15 M - ½
⑤ Ремкомплект регулятора RUK2 в сборе		0901701
⑥ Мембрана R 1		2635900
⑦ Сопло в сборе		900636
⑧ Пружина – желтая Пружина – зеленая Пружина – красная		2605200 2605300 2605400



DR 300

Редукционный клапан

Технические характеристики изделия

Применение

Редукционные клапаны DR 300 защищают устройства, расположенные ниже по потоку, от избыточного давления в питающем трубопроводе. Редукционные клапаны используются, когда пропускная способность управляемых клапанов снижения давления недостаточна. Компактная конструкция делает их особенно подходящими для установки в местах, где свободное пространство ограничено, например, в трубопроводах. Использование редукционных клапанов позволяет избежать повреждений от повышения давления в системе и уменьшить потребление воды. Заданное давление поддерживается на постоянном уровне даже в случае сильных флуктуаций давления на входе. Уменьшение и поддержание на постоянном уровне давления минимизирует шум в системе.

Особенности

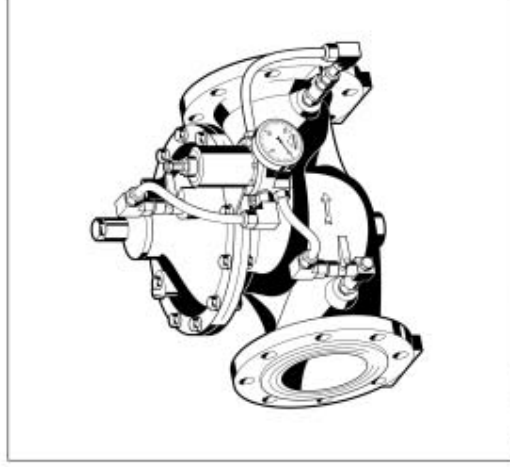
- Высокая пропускная способность
- Малый вес
- Высокая точность управления
- Давление на выходе до 12,0 атм.
- **Service** - Обслуживание и ремонт без извлечения из трубопровода
- Внутреннее и внешнее порошковые защитные покрытия, нанесенные сплавом. Используются порошки физиологически и токсикологически безопасны.
- Встроенные цель управления и шаровые клапаны
- Для работы не требуется внешний источник питания
- Надежны и проверены
- Заменяемое седло клапана

Область применения

Среда Вода
 Входное давление До 16 атм.
 Выходное давление 1 - 12 атм.

Технические данные

Рабочая температура До 80 °C
 Расчетное номинальное НД 16
 давление НД 25 по заказу
 Минимальное давление 0,7 атм.
 Минимальный перепад давления 1,0 атм.
 Номинальные размеры Ном. диаметры 50 - 450



Конструкция

Редукционный клапан включает в себя:

- Корпус с фланцами, рассчитанным на номинальное давление 16 атм. (в соответствии со стандартом ISO 2084) или 25 атм. (в соответствии со стандартом ISO 2441)
- Управляющий клапан CX-PS со встроенным клапаном точной регулировки
- Цель управления с шаровыми клапанами на входе и выходе
- Цель управления со встроенной промываемой фильтрующей вставкой

Материалы

- Корпус, ствольная накладка и диафрагма жесткости из ковкого чугуна (стандарт ISO 1083), защитное порошковое покрытие, нанесенное сплавом
- Регулируемый корпус из нержавеющей бронзы / нержавеющей стали
- Движущая пружина и регулирующий стержень из нержавеющей стали
- Диафрагма из армированного акрилонитрилбутадиенового каучука EPDM
- Уплотнения из акрилонитрилбутадиенового каучука или резины EPDM
- Седло клапана из нержавеющей стали
- Цели управления из высококачественных синтетических материалов
- Латунная прессуемая арматура
- Латунный корпус управляющего клапана
- Фильтрующая вставка из нержавеющей стали

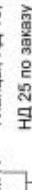
Honeywell AG • Может быть изменено

Порядок работы

При нулевом давлении клапан закрыт. Когда система начинает работать, вода попадает внутрь и отгирает диафрагменный клапан. Давление на выходе передается через соединяющую трубку на управляющий клапан, который при этом закрывается. Если управляющий клапан закрыт, то давление в камере над диафрагмой повышается. Площадь поверхности диафрагмы превышает площадь поверхности клапана, и поэтому диафрагменный клапан закрывается. Когда начинается потребление воды на выходе, выходное давление падает, что, в свою очередь, вызывает отгибание управляющего клапана. Как только открытие управляющего клапана превысит площадь поперечного сечения раскрытия клапана точной регулировки, давление в камере над диафрагмой падает, и давление на входе открывает диафрагменный клапан. Таким образом, управляющий клапан регулирует давление в системе управления, заставляя открываться диафрагменный клапан именно настолько, чтобы поддерживать постоянный уровень давления на выходе.

Варианты

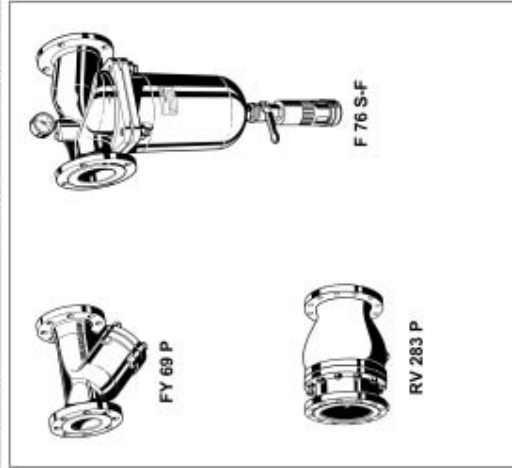
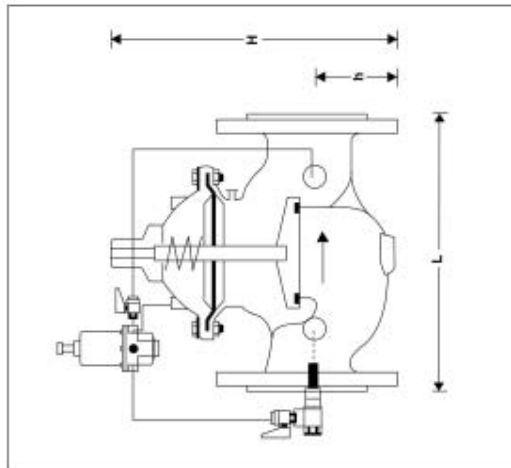
DR 300 - A = Фланцы, НД 16, стандарт ISO 2084



ND 25 по заказу

Размер соединения

Размер соединения	50	65	80	100	150	200	250	300	350	400	450
Номинальный диаметр кг (прибл.)	14	15	24	39	82	159	247	407	512	624	947
Вес	L 230	292	310	350	480	600	730	850	980	1100	1200
Размеры (мм, см, рис.)	H 235	294	400	433	568	650	823	944	990	1250	1250
	h 83	93	100	110	143	173	205	230	260	290	310
Расход Qmax (м³/час - V=5,5 м/с)	40	40	90	160	350	480	970	1400	1900	2500	3150
Значение kvz	43	43	103	167	407	676	1160	1600	1600	3300	3300



Принадлежности

FY 69 P Фильтр грубой очистки

Двойная мелкоячеистая сетка, серый чугунный корпус, внутреннее и внешнее защитное порошковое покрытие, нанесенное спеканием.

A = Размер ячейки сетки ≈ 0,5 мм

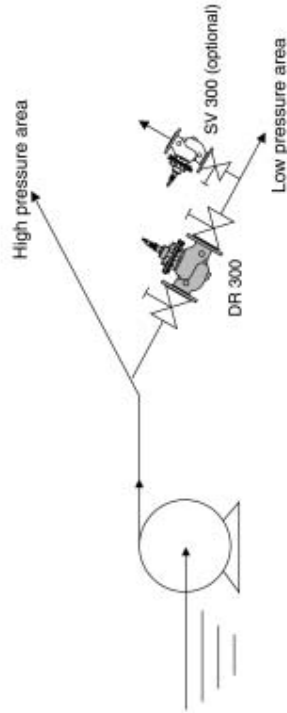
F 76 S-F Фильтр тонкой очистки с обратной промывкой

Корпус и гнездо фильтра из красной бронзы. Размер соединенный номинальным диаметром от 65 до 100, размер ячейки фильтрующей сетки 100 мкм или 200 мкм.

RV 283 P Обратный клапан

Серый чугунный корпус, внешнее и внутреннее защитное порошковое покрытие, нанесенное спеканием.

Пример установки



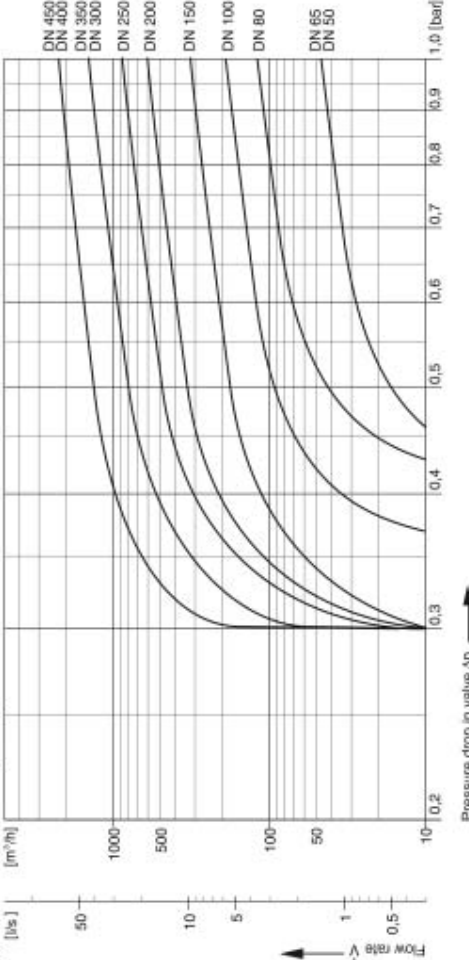
Указания по монтажу

- Установите запорные вентили по обе стороны от редукционного клапана.
- Service** - Это позволяет проводить обслуживание и ремонт без извлечения клапана из трубопровода.
- Установите фильтр грубой очистки в трубопровод перед редукционным клапаном.
- Это защищает от поврежденной крупной частицами.
- Установить по потоку в направлении стрелки на корпусе.
- Обеспечьте легкий доступ.
- Это упрощает обслуживание и осмотр.
- Рекомендуется устанавливать после редукционного клапана прямой отрезок трубы, по крайней мере, в пять номинальных размеров клапана.
- Дополнительно может устанавливаться предохранительный клапан SV 300.
- Установите соединительные вставки для демонтажа и ремонта при обслуживании.

Типичные применения

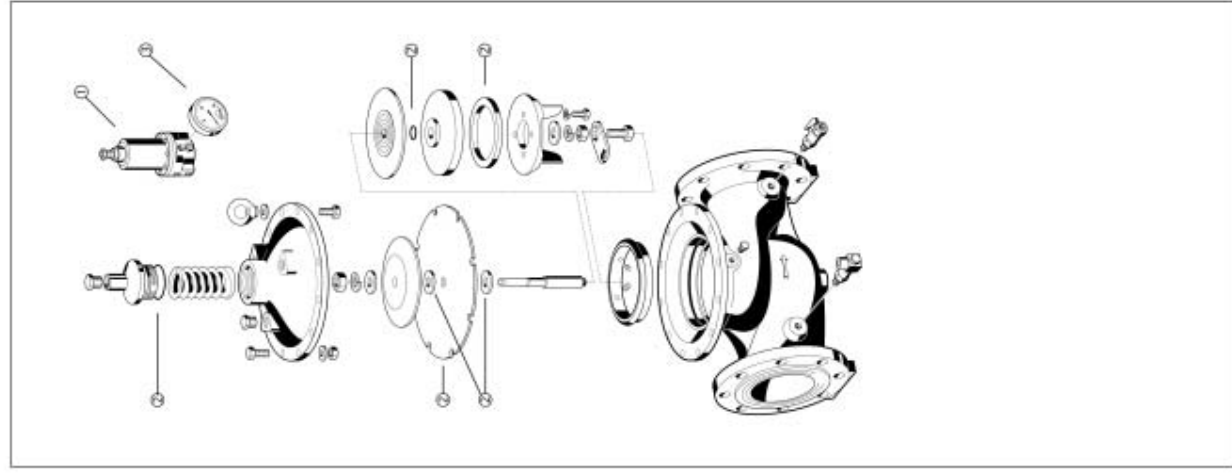
- Редукционные клапаны DR 300 могут устанавливаться (в рамках их технических характеристик) в системах водоснабжения, в жилых домах и промышленных установках. Они могут устанавливаться
- в системах снабжения питьевой водой;
- в плавающих бассейнах;
- в системах пожаротушения (в дождевальных установках);
- на кораблях (на пожарных судах);
- в системах полива на полях для выращивания овощей и в сельском хозяйстве в целом;
- в системах водоснабжения при строительстве больших зданий (например, высотных домов);
- в системах гидрантов в аэропортах и на судостроительных верфях;
- в шахтах и рудниках;
- в трамвайных карьерах, на бетонных заводах и т.п.

Диаграмма изменения расхода



Запасные части для редукционных клапанов DR 300
(начиная с 2002 г.)

Описание	Номинальный № запчасти размер	Номинальный № запчасти размер
① Сменный управляющий клапан	Ø 50 - 450	CX-PS
② Уплотняющие прокладки	Ø 50	0903750
	Ø 65	0903751
	Ø 80	0903752
	Ø 100	0903753
	Ø 150	0903754
	Ø 200	0903755
	Ø 250	0903756
	Ø 300	0903757
	Ø 350	0903758
	Ø 400	0903759
	Ø 450	0903760
③ Манометр		M 07 K-A16



Honeywell

VF 06

Наполнительный клапан

Для замкнутых систем отопления

Данные изделия

Применение

Наполнительный клапан VF 06 позволяет легко заполнить жидкостью или в случае необходимости дополнить замкнутую систему отопления.

Редукционный клапан, контрольный клапан, а также запорное устройство объединены в одном блоке. Специальное соединение для подключения манометра позволяет устанавливать манометр (поставляемый в качестве дополнительного оборудования) для обеспечения точного контроля давления системы после ее заполнения.

Свойства

- Корпус с внутренними и наружными резьбовыми соединениями
- Один поворот регулировочной ручки для настройки клапана
- Настройка отображается непосредственно на регулировочной ручке
- Полностью заменяемая вставка из высококачественного синтетического материала
- Контрольный клапан, соответствующий стандарту DIN/DVDW
- Сбалансированный редукционный клапан — колебания давления на входе не оказывают никакого влияния на давление на выходе
- Встроенное запорное устройство
- Различные виды соединений

Диапазон применений

Замкнутые системы отопления, соответствующие стандарту DIN 4751

Технические характеристики

Рабочая температура	70 °C
Макс. Давление на входе	Макс. 16,0 бар
Макс. Давление на выходе	От 0,5 бар до 3,0 бар, регулируемое
Устанавливается	Устанавливается производителем на значение 1,5 бара
Входной канал	Входной канал R 1/2" внутренний и R 3/4" наружная резьба
Выходной канал	Выходной канал R 1/2" внутренний и R 3/4" наружная резьба
Соединения	



Конструкция

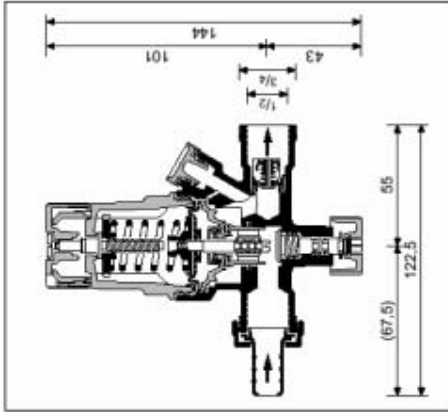
Наполнительный клапан состоит из:

- Корпуса
- Крышки пружины с регулировочной шкалой
- Пружины
- Редукционного клапана
- Невозвратной вставки клапана
- Запорной вставки с рифленой ручкой

Материалы

- Латунный корпус
- Крышка пружины из высококачественного теплоустойчивого синтетического материала
- Пружина из пружинной стали
- Невозвратная вставка клапана из высококачественного теплоустойчивого синтетического материала
- Мембрана из дисперсно-армированного NBR
- Уплотнения из NBR

Honeywell

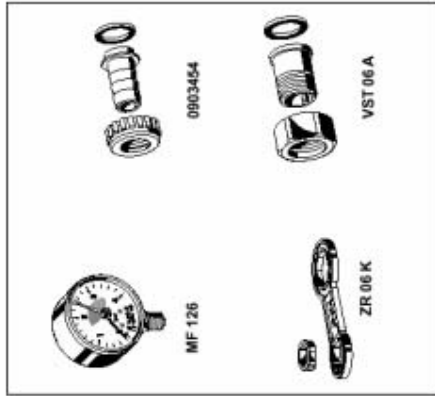


Метод работы

Встроенный редукционный клапан работает по принципу уравновешивания сил. Сила мембраны противодействует силе регулировочной пружины. Давление на входе не влияет ни на открытие, ни на закрытие клапана. Таким образом, колебания давления на входе не оказывают никакого влияния на давление на выходе, обеспечивая тем самым компенсацию входного давления. Встроенный контрольный клапан защищает систему водоснабжения, позволяя воде течь только в одном направлении. В направлении потока диск уплотнения открывається в противодействии силе пружины под воздействием перепада давления.

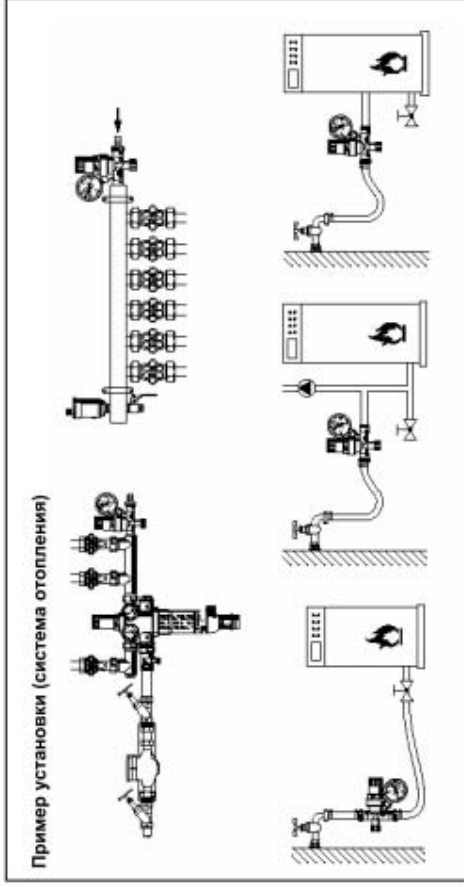
Модификации

VF 06 - 1/2 A = Со шланговым штуцером
 VF 06 - 1/2 B = С хвостовиком с резьбой



Вспомогательное оборудование

- MF 126**
Манометр
 Диаметр 63 мм. Соединительный кран в нижней части манометра R 1/4". Диапазон измерений 0-4.0 бара с красной стрелкой на значении 1.5 бара, красной меткой на значении 2.5 бара и зеленым полем между значениями 1.5 и 2.5 бара
- 0903454**
Комплект шлангового штуцера
 Состоящий из шлангового штуцера, гайки и уплотнительного кольца
- VST 06-1/2 A**
Соединительный комплект
 Состоящий из хвостовика с резьбой, гайки и уплотнительного кольца
- ZR 06 K**
Двусторонний гаечный ключ
 Для снятия крышки пружины



Руководящие инструкции по установке

- Установите регулировочную шкалу для требуемого давления заполнения системы
- После заполнения системы отсоедините шланговый штуцер от наполнительного клапана
- Проверьте давление в системе каждый раз после завершения процедуры заполнения или доп-полнения
- Обеспечьте возможность нормального доступа к клапану
- Для облегчения обслуживания и контроля

Типовые применения

- Наполнительный клапан VF 06 позволяет легко заполнять жидкостью или в случае необходимости до-полнять замкнутую систему отопления.
- Наполнительные клапаны могут быть установлены:
- В распределительной магистрали отопительного контура
 - В сочетании с распределительной магистралью системы водоснабжения
 - На наполнительном шланге отопительного котла
 - На подающей трубе отопительного котла
 - Непосредственно на отопительном котле
 - Могут входить в надежный и безопасный комплект, предназначенный для первоначального заполнения системы

ТЕРМОРЕГУЛИРУЮЩИЙ СМЕСИТЕЛЬНЫЙ КЛАПАН С ЗАЩИТОЙ ОТ ОЖОГОВ

Технические характеристики

Применение
Терморегулирующие смесительные клапаны TM 200 обеспечивают регулировку температуры воды и используются:

- Для централизованной регулировки температуры на агрегатах горячего водоснабжения, или для местной регулировки в зоне, прилегающей к выпускам местного водопровода. Также используются для установки на солнечные водонагревательные приборы, в которых используются двойной источник энергии.
- В системах с отопительными панелями в полу или для ограничения температуры воды в азартном трубопроводе бойлера.

Там, где система содержит сеть трубопроводов циркуляции горячей воды, необходимо установить блок ограничения обратного потока KB 191 (см. принадлежность) для предотвращения обратного поступления холодной воды и охлаждения смешанной воды на выпуск.

Специальные характеристики

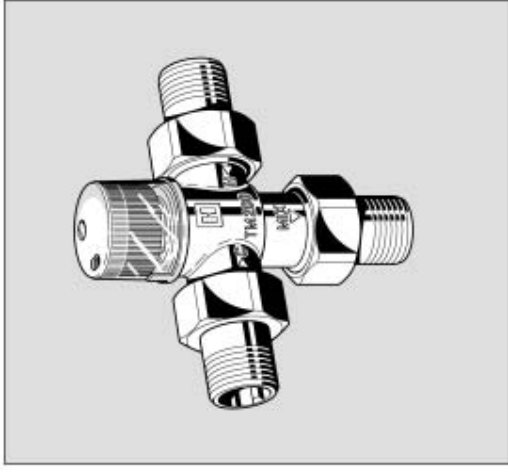
- Высокоустойчивый термомомент с высокой универсальной чувствительностью к температуре, даже при малых расходах
- Простая регулировка требуемой температуры воды
- Защита от ожогов - выпуск горячей воды автоматический прекращается, если прекращается подача холодной воды, при условии, что температура горячей воды на впуске по крайней мере на 10 °К выше, чем предельно регулируемая температура смешанной воды
- Впуск холодной воды автоматически прекращается, если прекращается подача горячей воды
- Внутренние компоненты изготовлены из материалов, стойких к образованию накипи
- Соответствует требованиям KTW

Диапазон применения

Рабочая среда	Вода
Рабочее давление	Максимум 10 бар
Максимальная разница давлений между впусками горячего и холодного водоснабжения	2,5 бар

Технические данные

Положение при монтаже	Требуемое
Температура горячей воды на впуске	Максимум 90 °C
Присоединительные размеры	R 3/4" или G 22 мм
Диапазон регулировки	от 30 °C до 60 °C
Расход воды при дифференциальном давлении на клапане 1 бар приблизительно	27 литров/мин
Точность регулировки	< ± 4 °K



Конструкция
Терморегулирующий смесительный клапан состоит из:

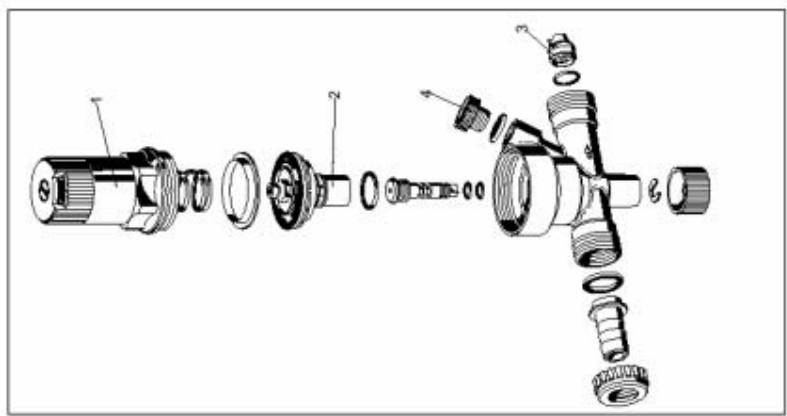
- Корпуса
- Штуцера
- Крышки регулировки
- Защитного колпачка для блокирования доступа к регулировке температуры смешанной воды
- Терморегулятор

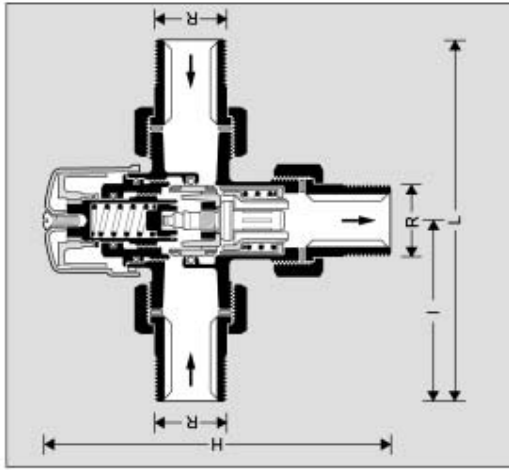
Материалы

- Корпус из латуни, стойкой к коррозии цинковых сплавов
- Латунные штуцеры
- Подвижные части из высококачественного синтетического материала, стойкого к образованию накипи
- Защитный колпачок из прозрачной пластмассы
- Крышка регулировки из пластмассы
- Уплотнения из материала NBR
- Пружина из нержавеющей стали

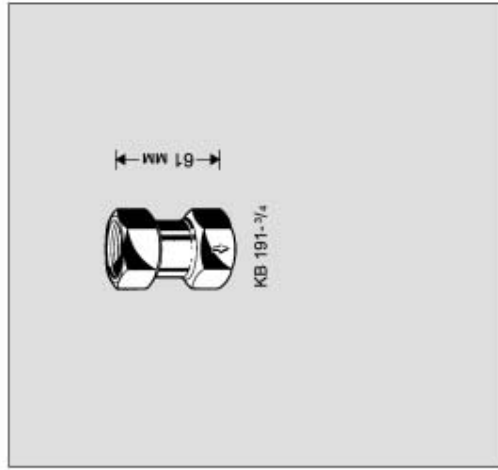
Запасные детали для наполнительных клапанов VF 06 1998 и более позднего выпуска

Описание	Номер детали
1 Узел крышки пружины	0903445
2 Узел вставки клапана	D 06 FA-1/2
3 Контрольный клапан	2166200
4 Пробка с кольцевым уплотнением (упаковка из 5 шт.)	S 06 K - 1/4





Принадлежит, размеры	R	3/4"	Ø 22 мм
Размеры (мм)	L	134	122
	I	67	61
	H	128	122



Принцип действия

а) В качестве смесительного клапана для систем горячего водоснабжения и отопительных систем. Высокоэффективный термический элемент, расположенный на выпуске клапана, управляет заглушкой, которая регулирует соотношение потоков холодной и горячей воды в соответствии с выбранной регулировкой температуры смешанной горячей воды. На впусках холодной и горячей воды установлены седла клапанов из эластичного материала.

Они обеспечивают:

- Принадлежное закрывание впуска горячей воды при внезапном прерывании подачи холодной воды, при условии, что температура горячей воды на впуске по крайней мере на 10 °К выше, чем предварительно отрегулированная температура смешанной воды
- Перерывание впуска холодной воды, если внезапно прекращается подача горячей воды
- б) В качестве распределительного клапана в системах центрального отопления.

При таком применении поток через клапан направлен в обратную сторону по сравнению со случаем использования клапана в качестве смесителя горячей воды. Поддаваемая вода смывает чувствительный элемент и перемещает распределительный поршень таким образом, что если температура воды выше отрегулированного значения, то она возвращается в отопительную систему, а если ниже - поступает в бойлер.

Вместе с клапаном поставляется защитный колпачок для блокирования доступа к регулировке температуры смешанной воды.

Модификации

TM 200 - ... 3/4 A = Со штуцерами с наружной резьбой R 3/4"
 TM 200 - ... 3/4 B = С плавными штуцерами Ø 22 мм

Принадлежности

Блок ограничения обратного потока

Для установки в системах, которые содержат сеть трубопровода циркуляции горячей воды - для предотвращения обратного поступления холодной воды и охлаждения смешанной воды на выпуск.

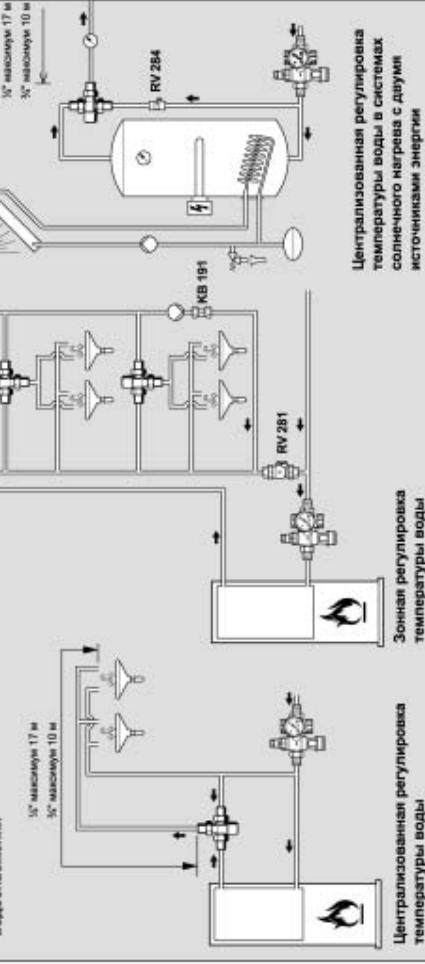
Рабочее давление: Максимум 10 бар

Рабочая температура: Максимум 90 °C

Ориентация при установке: По стрелке, указывающей направление потока.

Примеры монтажа

а) Смесительный клапан в системах горячего водоснабжения

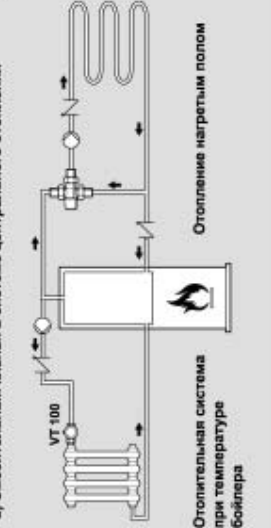


Централизованная регулировка температуры воды в системах солнечного нагрева с двумя источниками энергии

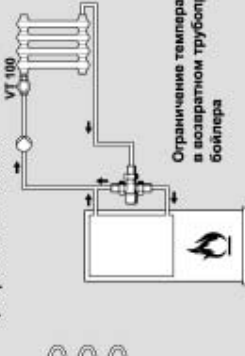
Зональная регулировка температуры воды

Централизованная регулировка температуры воды

а) Смесительный клапан в системе центрального отопления



б) Распределительный клапан в системах центрального отопления



Инструкции по монтажу

- При монтаже следите, чтобы клапан не находился под механической нагрузкой и не был искривлен
- Установите блок ограничения обратного потока, если система горячего водоснабжения содержит трубопроводы с циркулирующей водой
- При установке блока ограничения обратного потока KB 191 следите, чтобы стрелка указывала направление потока
- Согласно требованиям DVGW-W551 и W552 для предотвращения роста Legionella объем воды между смесительным клапаном и максимально удаленной точкой водопотребления не должен превышать трех литров. Это соответствует максимальной длине 10 м для трубопроводов диаметром 3/4" (20 мм) и 17 м для трубопроводов диаметром 5/8" (15 мм)

Техническое обслуживание

В нормальных условиях эксплуатации необходимости в специальном обслуживании нет. Тем не менее, все подвижные части, подверженные износу, могут быть заменены без демонтажа клапана из трубопровода (Service).

Типичные способы применения

Терморегулирующие смесительные клапаны TM 200 могут быть использованы в пределах их спецификации для регулирования систем горячего водоснабжения или центральных отопительных систем.

Некоторые типичные способы применения:

- а) Системы горячего водоснабжения:
 - Жилые дома на одну или несколько семей
 - Дома престарелых
 - Ясли и детские сады
 - Школы
 - Гостиницы
 - Предприятия общественного питания
- б) Системы центрального отопления:
 - В качестве смесительного клапана систем отопления нагретым полом
 - В качестве распределительного клапана для ограничения температур в возвратном трубопроводе бойлера.

Мембранный предохранительный клапан

Для замкнутых систем отопления

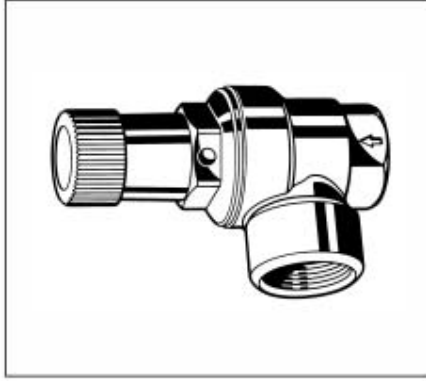
Данные изделия

Применение

Мембранные предохранительные клапаны SM120 обеспечивают конечную защиту системы отопления при отказе предписанных для данной системы предохранительных устройств. В случае аварийной ситуации они должны, следовательно, иметь возможность слупить все содержимое резервуара в виде пара. При нормальном функционировании системы эти клапаны не задействуются.

Свойства

- Для систем отопления, соответствующих стандарту DIN 4751
- Конструкция протестирована в соответствии с TRD 721
- Имеют защиту от последующего возвращения в исходное положение
- Для систем с большим выходом предусмотрена возможность параллельной установки до трех клапанов с отдельным спускным отверстием для каждого из них
- Предусмотрено устройство вентиляции



Конструкция

Предохранительный клапан включает в себя:

- Корпус
- Крышку пружины
- Мембрану
- Уплотняющий диск
- Ручку для вентиляции

Материалы

- Латунный корпус и крышка пружины
- Эластомерные мембрана и уплотняющий диск, устойчивые к воздействию горячей воды
- Ручка для вентиляции из высококачественного синтетического материала

Диапазон использования

Замкнутые системы отопления или системы, использующие солнечную энергию. Не подходит для водонагревателей

Технические характеристики

Рабочая температура	Макс. 120°C
Производительность	50-350 кВт (45 000 – 300 000 ккал/час)
Пропускная способность	200 кг/час воды при минимальном гидродинамическом давлении 0,1 бар
Размер соединения	От R 1/2" до R 1 1/4"

ПРИМЕЧАНИЕ: Размер клапана определяется размером входного соединения

Запасные части для терморегулирующего смесительного клапана горячей воды (начиная с 1996 года)

Описание

№ детали

- ① Распределительный поршень со встроенным чувствительным элементом в комплекте TM 200 A -30160

0901860



SM 152

МЕМБРАННЫЙ ПРЕДОХРАНИТЕЛЬНЫЙ КЛАПАН ДЛЯ ГЕРМЕТИЧНЫХ ВОДОНАГРЕВАТЕЛЕЙ

Технические характеристики

Применение

Предохранительные клапаны мембранного типа серии SM 152 используются для защиты водонагревателей, в которых вода находится под давлением, согласно требованиям DIN 4753, часть 1, и DIN 1988.

Согласно нормативным требованиям, мембранный предохранительный клапан предварительно отрегулирован производителем на заданное фиксированное давление и закрыт от несанкционированного изменения настройки защитным колпачком, на котором выгравированы знак проверки качества и номинальное давление. Последующее изменение настройки запрещено и невозможно без разрушения защитного колпачка. Отрегулированное давление выгравировано на защитном колпачке. Оригинальная конструкция **diService** фирмы Honeywell Braukmann позволяет обслуживать клапан без демонтажа из трубопровода.

Специальные характеристики

- Испытан в соответствии с TRD 721
- Простота удаления воздуха
- Заменяемый вкладыш обеспечивает простоту обслуживания
- **diService** - техническое обслуживание без демонтажа из трубопроводной системы
- Соответствует требованиям КТУ
- Стандартное выгусное соединение

Диапазон применения

Для закрытых водонагревателей в соответствии с DIN 4753, часть 1, и DIN 1988. Проверен в соответствии с TRD 721 для давлений в интервале от 1,0 до 10,0 бар.

Рабочая среда
Вода

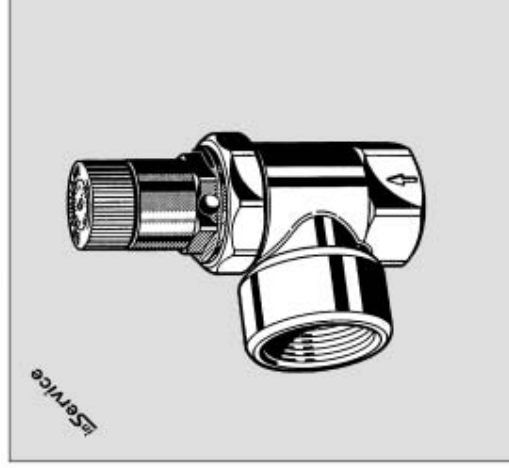
Технические данные

- Положение при монтаже
направлен вверх
- Регулируемое давление
6,0, 8,0, 10,0 бар
- Устанавливается прокладочным на
6,0, 8,0, 10,0 бар
- Возможна специальная настройка в
диапазоне 1,0 - 10,0 бар.
- Последующее изменение настройки
запрещено и невозможно без
разрушения защитного колпачка.
- Максимум 95 °C

Рабочая температура

Присоединительные
размеры

Размер клапана определяется размером углового соединения.



Конструкция

- Колпач угловой формы
- Заменяемый вкладыш предохранительного клапана разрешен к применению и состоит из:
 - Навинчивающейся секции с шестигранником
 - Ставня с пружиной
 - Защитного колпачка с шильдиком, на который нанесены номер сертификата и значения номиналов
 - Кнопки продувки
 - Герметизирующего диска
 - Мембраны
 - Регулирующей пружины

Материалы

- Корпус из латуни
- Навинчивающаяся секция из высококачественного синтетического материала (для уставок до 6,0 бар) или из латуни (для уставок свыше 6,0 бар)
- Ставня с пружиной из высококачественного синтетического материала
- Защитный колпачок из высококачественного синтетического материала
- Кнопка продувки из высококачественного синтетического материала
- Герметизирующий диск из эластомера, устойчивого к горячей воде
- Мембрана из эластомера, устойчивого к горячей воде
- Регулирующая пружина из пружинной стали

Функционирование

Мембранный предохранительный клапан нормально закрыт. Если давление в котле превышает давление, заданное для предохранительного клапана, то сила действующая на диск клапана, превышает силу, действующую со стороны пружины, удерживающей клапан в закрытом состоянии, клапан открывается.

Модели

SM 120 - ... A = Задание давления 2,5 бар, для замкнутых систем отопления

SM 120 - ... B = Задание давления 3,0 бар, для замкнутых систем отопления

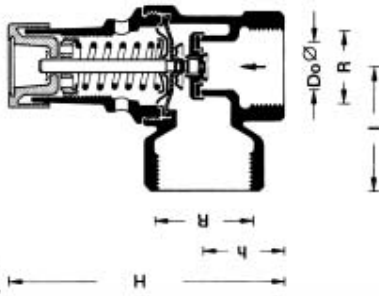
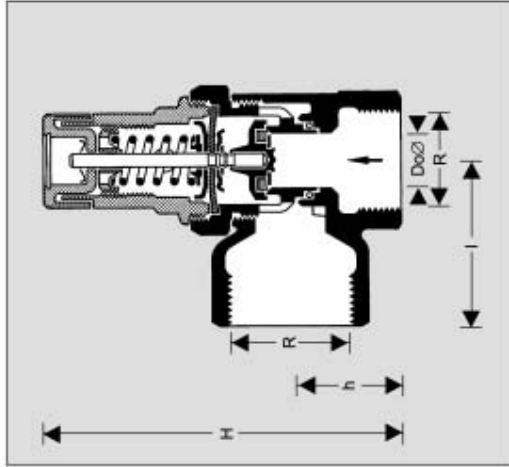


Рис. 1. Размеры

ПРИМЕЧАНИЕ: Все размеры даны в мм, если в явном виде не указано иное

Соединение		Размеры			Вес кг	кВт	Класс/час	№ по системе заказа
Входное	Выходное	H	h	i				
Задание давления 2,5 Барса								
1/2"	3/4"	93	28	36	15	0,3	45 000	SM 120 - 1/2 A
3/4"	1"	99	34	42	16	0,4	90 000	SM 120 - 3/4 A
1"	1 1/4"	137	41	51	22	0,9	175 000	SM 120 - 1 A
1 1/4"	1 1/2"	144	47	57	27	1,1	300 000	SM 120 - 1 1/4 A
Задание давления 3,0 Барса								
1/2"	3/4"	93	28	36	15	0,3	45 000	SM 120 - 1/2 B
3/4"	1"	99	34	42	16	0,4	90 000	SM 120 - 3/4 B
1"	1 1/4"	137	41	51	22	0,9	175 000	SM 120 - 1 B
1 1/4"	1 1/2"	144	47	57	27	1,1	300 000	SM 120 - 1 1/4 B



Принцип действия

Предохранительные клапаны мембранного типа SM 152 представляют собой клапаны прямого действия, в которых давление в системе выталкивает диск вверх, преодолевая усилие пружины, обеспечивающей закрытое состояние клапана. Если открывающая сила превосходит усилие, приложенное со стороны пружины, то диск клапана приподнимается над седлом, и клапан выпускает рабочую среду. Согласно требованиям стандарта, максимальная пропускная способность выпуска должна быть достигнута, когда давление в системе превышает предельно установленное давление клапана не более чем на 10%. Полное закрытие клапана должно достигаться, если давление в системе уменьшается до значения, не превышающего 80% от номинального установленного давления. Для клапанов, отрегулированных на давление до 3,0 бар, загибание должно происходить при минимальном давлении 0,6 бар.

Модификации

- SM 152...AA = Без хромирования, установленное давление 6,0 бар
- SM 152...AB = Без хромирования, установленное давление 8,0 бар
- SM 152...AC = Без хромирования, установленное давление 10,0 бар
- SM 152...BA* = Хромированный, установленное давление 6,0 бар
- SM 152...BC* = Хромированный, установленное давление 10,0 бар

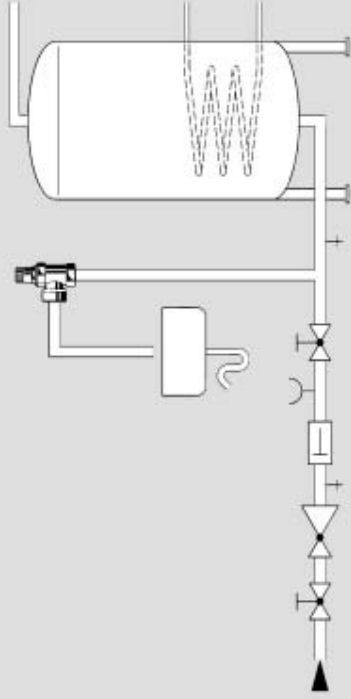
* только диаметр соединения 1/2"

Вставить R

Специальные модификации поставляются по требованию

Присоед. диаметр: Впуск	R	1/2"	3/4"	1"	1 1/4"
Выпуск	R	1/2"	3/4"	1"	1 1/4"
Размеры (мм)	H	87	91	123	130
	h	23	28	40	47
	l	36	42	50	55
Для водонагревателей	∅ Do	14	14	18	18
	емкостью (литров)	до 200	до 1000	до 5000	более 5000
Максимально допустимая мощность нагрева, кВт		75	150	250	2200
	Номера сертификатов TÜV	TUV-SV-93 - 617-(1/2" + 3/4" 1") W-p TUV-SV-93 - 616-1/2" W-2200-p TUV-SV-93 - 700-(1/2" + 3/4" 1") W-p (6-10 бар) (1-10 бар) (1-6 бар)			

Пример монтажа



Инструкции по монтажу

- Предохранительный клапан должен быть установлен в трубопровод подачи холодной воды перед водонагревателем.
- Монтаж должен быть выполнен таким образом, чтобы:
 - Между водонагревателем и предохранительным клапаном не было запорных вентилей или фитингов, сужений трубопровода или сетчатых фильтров.
 - Был обеспечен хороший доступ для обслуживания и ремонта.
 - Предохранительный клапан был установлен выше верхнего уровня водонагревателя, чтобы избежать необходимости сливать воду при замене вклада клапана.
 - Если в помещении, где установлен нагреватель, отсутствует дренаж, предохранительный клапан может быть установлен в соседней зоне.

Типичные способы применения

- Мембранные предохранительные клапаны устанавливаются перед водонагревателями в соответствии с их техническими условиями. Ниже перечислены типичные способы применения:
 - Центральные системы горячего водоснабжения
 - Накопители горячей воды

Осмотр и техническое обслуживание

В соответствии с требованиями DIN 1988, часть 6, указанные ниже операции следует выполнять регулярно. Плановые работы по техническому обслуживанию рекомендуются проводить по следующей схеме:

Осмотр и проверка	Операция	Интервал	Кто выполняет
Проверка	Проверьте продувку клапана в процессе нормальной работы системы. Выпущенная вода должна надлежащим образом стекать, в клапан, будучи отпущенным, полностью закрытым.	Раз в полгода	Пользователь или специалист
Техническое обслуживание	Если клапан не работает должным образом, произведите несколько продувок. Если это не помогает, потребуются его полный капитальный ремонт.	Ежегодно	Специалист

Клапан понижения температуры

С испытательным оборудованием и двойным датчиком

Данные изделия

Применение

Клапан понижения температуры TS130 для систем отопления, соответствующий стандарту DIN 4751, лист 2, является автоматическим клапаном, который активизируется температурой среды в подающем трубопроводе теплового генератора. Он открывает и пропускает воду из генератора тепла или конденсирующей спирали при температуре среды в подающем трубопроводе, равной 95°C, и таким образом предотвращает значительное повышение температуры в тепловом генераторе.

Свойства

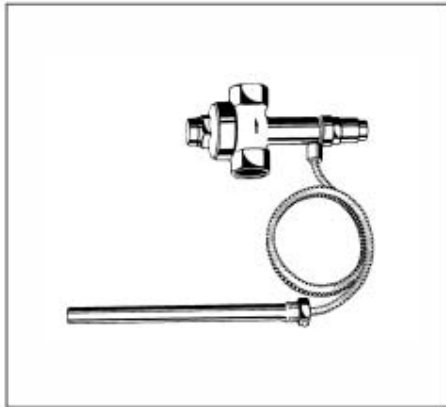
- Конструкция испытана в соответствии со стандартом DIN 3440
- Погружной карман со сваренными тепловыми датчиками
- Оснащен испытательным оборудованием
- Капиллярная трубка защищена от скручивания стальной оболочкой
- Погружной карман с наружной резьбой

Диапазон использования

Для универсальных котлов со встроенными нагревательными или конденсирующими спиралями в закрытых (замкнутых) системах отопления, работающих на твердом топливе и соответствующих стандарту DIN 4751, Лист 2.

Технические характеристики

Производительность Макс. 93 кВт (80 000 ккал/час)
 Системы отопления Рабочая температура 95°C
 Пропускная способность 200 кг/час воды при минимальном гидродинамическом давлении 0,1 бар
 Размер соединения Rp 3/4" (DIN 2999)



Конструкция

Клапан понижения температуры состоит из:

- Корпуса с внутренней резьбой
- Крышки.
- Штока клапана с уплотняющим диском
- Пружины
- Погружного кармана
- Удаленного сваренного температурного датчика с капиллярной трубкой
- Погружного датчика G 1/2" (ISO 228)

Материалы

- Латунный корпус, крышка и погружной карман
- Медный температурный датчик
- Медная капиллярная трубка
- Латунный шток клапана
- Эластомерные уплотнения, устойчивые к воздействию горячей воды

Запасные части для мембранных предохранительных клапанов SM 152 (начиная с 1981 года)

Описание Номинальный размер № детали

① Вкладыш предохранительного клапана

№ свидетельства TÜV - SV - 8338893 - 617 - 1/2" + 3/4" - W · p
 № свидетельства TÜV - SV - 8338893 - 617 - 1" · W · p
 № свидетельства TÜV - SV - 8338892 - 700 - 1/2" + 3/4" - W · p

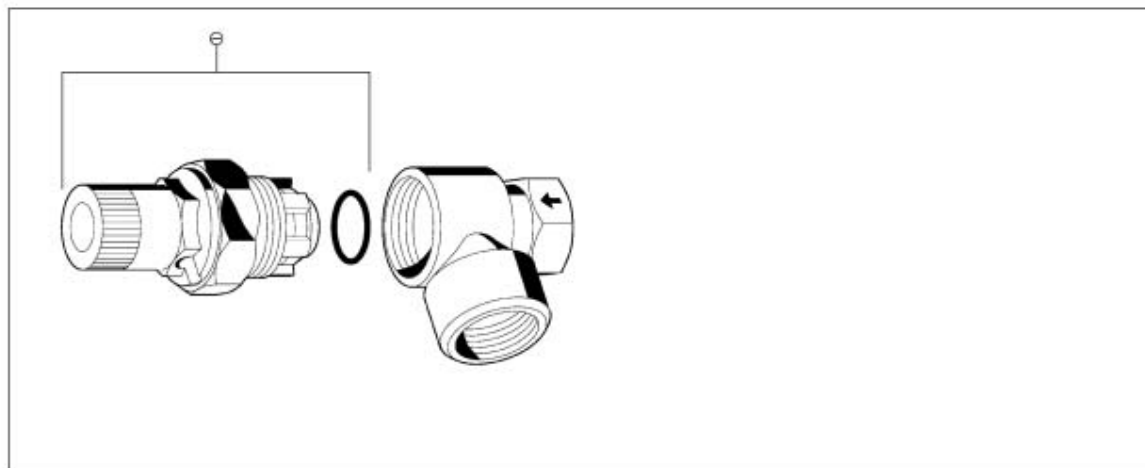
6,0 бар 1/2" + 3/4" A 152 - 3/4 AA
 1" A 152 - 1 AA
 8,0 бар 1/2" + 3/4" A 152 - 3/4 AB
 1" A 152 - 1 AB
 10,0 бар 1/2" + 3/4" A 152 - 3/4 AC
 1" A 152 - 1 AC

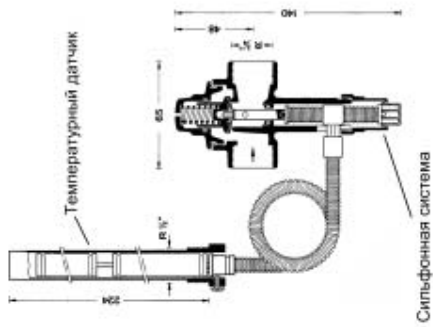
Вкладыш предохранительного клапана с хромированным корпусом

№ свидетельства TÜV - SV - 8338893 - 617 - 1/2" + 3/4" - W · p
 8,0 бар 1/2" + 3/4" A 152 - 3/4 BB
 10,0 бар 1/2" + 3/4" A 152 - 3/4 BC

Вкладыш предохранительного клапана

№ свидетельства TÜV - SV - 8338893 - 616 - 1 1/2" · W · (2200) · p
 6,0 бар 1 1/2" A 152 - 1 AA
 8,0 бар 1 1/2" A 152 - 1 AB
 10,0 бар 1 1/2" A 152 - 1 AC





Вспомогательное оборудование

Комплект деталей, составляющий направляющее устройство штока TS130



TS130 KF-3/4 A

Функционирование

Клапан понижения температуры активизируется температурой среды в подающем трубопроводе теплового генератора. Он включает в себя клапан с пружинным возвратом и управляемый сифоном датчик температуры. При достижении средой в подающем трубопроводе температуры 95°C сила, определяемая сифонной системой, становится больше, чем сила пружины, и клапан открывается. Нагретая вода спускается и замещается холодной водой из подающего трубопровода. Таким образом происходит отвод тепла от теплового генератора и предотвращается его перегрев.

Модели

TS130 - 3/4 A =

Температура открытия 95°C, капиллярная трубка с защитной оболочкой 1300 м, углеродная конструкция

TS130 - 3/4 B =

Температура открытия 95°C, капиллярная трубка с защитной оболочкой 4000 м

TS130 - 3/4 Z =

Специальная модель, поставляемая по требованию

Hoeneuwel

AK124

Комбинированный предохранительный клапан

для предохранения котлов до 50 кВт

Данные изделия

Применение

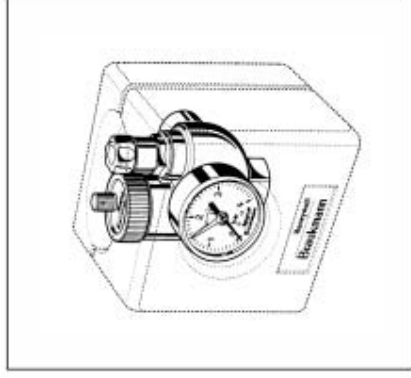
Клапан AK124 является Комбинированным предохранительным клапаном для защиты герметичных водонагревательных котлов с номинальной пропускной способностью до 50 кВт и рабочей температурой 120°C от чрезмерного повышения давления, в соответствии со стандартом DIN 4751 части 2 и 3. Дополнительные функции: автоматический сброс воздуха из котла (прежде всего, во время заполнения, а также периодический сброс), кроме того, показания манометра могут служить сигналом для добавления воды или для выполнения иных действий по обслуживанию котла.

Свойства

- Мембранный предохранительный клапан с защитой от несанкционированного внешнего воздействия
- Мембранный предохранительный клапан с устройством для сброса воздуха
- Автоматический воздушник с защитой от утечек
- Манометр с настраиваемой пиковой отметкой
- Изолирующий кожух, защита от возгорания — класс 2
- Компоненты протестированы в соответствии с TRD 721

Технические характеристики

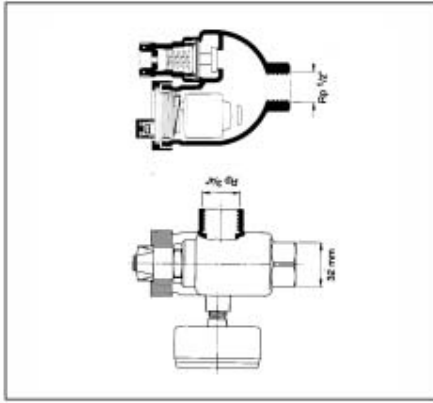
Среда	Горячая вода, водно-гликолевая смесь, макс. 30 % гликоля
Рабочая температура	макс. 120°C
Номинальное давление	PN 10
Задание давления	Тип AA = 2.5 бара Тип AB = 3.0 бара
Объем предохранительного сброса воздуха	3 м³/час при давлении 3 бара
Вес	Приблизительно 1 кг
Сертификация компонентов	TUV•SV•98•927•H•50•3 TUV•SV•98•927•H•50•2.5
Размер соединения	Rp 1/2"
Предохранительный выпускной канал клапана	Rp 3/4"



Конструкция

В состав AK124 входят:

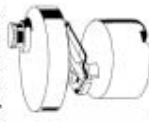
- Корпус
 - Предохранительный клапан с
 - крышечкой пружины
 - мембраной
 - уплотняющим диском
 - Воздушник с
 - крышечкой
 - поплавком
 - Манометр
 - Изолирующий кожух
- #### Материалы
- Корпус из красной бронзы
 - Латунная крышка пружины
 - Мембрана и уплотняющий диск из устойчивого к воздействию горячей воды эластомера
 - Крышка и поплавок из высококачественного синтетического материала
 - Изолирующий кожух из EPP, не содержащего CFC



Запасные части и вспомогательное оборудование

Крышка и поплавок для сброса воздуха

P 79 В 1003



Сменная вставка предохранительного клапана

Без рисунка Для заданного давления 2,5 бар A 124 – 1/2 AC

Для заданного давления 3,0 бар A 124 – 1/2 AD

Функционирование

Мембранный предохранительный клапан нормально закрыт. При повышении давления в котле выше заданного уровня сила, действующая на диск клапана, превышает силу пружины закрытия. Клапан открывается, выпуская пар, при этом давление понижается.

Поплавок воздушника управляет работой перелускового клапана. При понижении уровня воды, поплавок опускается и клапан открывается. При заполнении системы воздух может выйти наружу. При повышении уровня воды поплавок всплывает и закрывает клапан. Обычно вода содержит некоторое количество кислорода, который начинает выделяться в процессе работы системы. Кислород собирается в наивысшей точке системы. Комбинированный предохранительный клапан должен быть установлен в одной из таких точек (наивысшая точка котла, верхняя часть стояка).

Информация для заказа

AK124-1/2 AA = Заданное давление 2,5 бар

AK124-1/2 AB = Заданное давление 3,0 бар

Манометр

MF 127 K – A4



Автоматический воздушный клапан со встроенным запорным устройством и защитой от утечек

Данные изделия

Применение

Воздушный клапан EA122 – это надежное автоматическое спускное устройство, служащее для отвода воздуха или газа из систем оттопления или отопительных установок.

Свойства

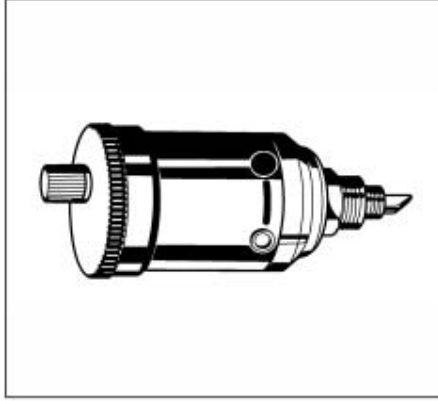
- Встроенное запорное устройство
- Расширяющиеся диски, предотвращающие утечку
- Встроенный вакуумный выключатель
- Очистка и замена уплотнения и внутренних компонентов может осуществляться без спуска воды из системы

Диапазон использования

Системы водяного отопления, радиаторы, воздушонагреватели, установленные на стенах или потолке, воздухоборники (воздушные камеры), трубопроводы, котлы и воздушные сепараторы.

Технические характеристики

Рабочая температура макс. 110 °C
 Рабочее давление макс. 6,0 бар
 Размеры соединений R 1/8" + 3/8" и R 1/2" или дополнительно R 1/4" + 3/4"



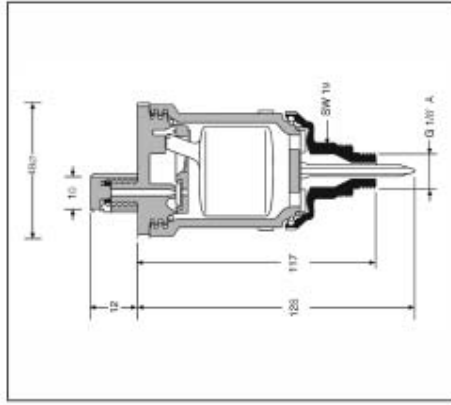
Конструкция

Автоматический воздушный клапан состоит из состоит из:

- Соединительных элементов
- Встроенного вакуумного выключателя
- Корпуса поплавка
- Крышки
- Поплавка
- Уплотнительного колпачка с расширяющимися дисками
- Уплотнений седла клапана

Материалы

- Латунные соединительные элементы
- Корпус поплавка из высококачественного теплоустойчивого синтетического материала
- Крышка из высококачественного теплоустойчивого синтетического материала
- Поплавков из высококачественного теплоустойчивого синтетического материала
- Уплотняющие компоненты из теплоустойчивого эластомера



Функционирование

Внутри автоматического воздушного клапана находится поплавок, управляющий рычагом под воздействием изменения уровня воды. Если в корпусе нет воды, поплавок открывает клапан. При этом воздух может вводиться из системы отопления во время ее заполнения. Когда система отопления будет заполнена, поплавок внутри корпуса вода закроет клапан и вентиляционное отверстие будет перекрыто. Вода обычно содержит кислород, который во время работы системы выходит в виде пузырьков и собирается в самой высокой точке. Поэтому автоматический воздушный клапан должен быть установлен в том месте, где обычно собирается воздух (в самой высокой точке котла или трубопровода). Сила закрытия поплавкового клапана очень мала, поэтому плавящаяся в воде грязь может помешать полному закрытию клапана, в результате чего клапан будет слегка подтекать. Для предотвращения утечек в клапан встроены расширяющиеся диски. При намокании эти диски расширяются и перекрывают вспомогательный клапан, предотвращая, таким образом, утечку.

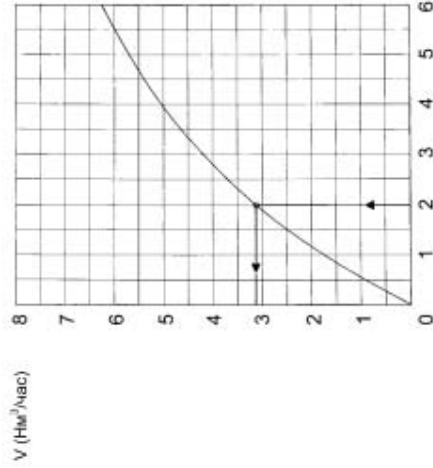
Модели

EA122-AA = Размеры соединений R 1/8" + 3/8"
EA122-BA = Размеры соединений R 1/4" + 3/8"
EA122-Z = Специальная модель по заказу

Запасные части

Узел крышки с поплавком Заказ № 0900577
Узел дисков защиты от утечек Заказ № 0900761
(Упаковка из 5 штук)

Объем спускаемого воздуха или газа



Избыточное давление [бар]

RV 280

ОБРАТНЫЙ КЛАПАН С ВНУТРЕННЕЙ РЕЗЬБОЙ

Технические характеристики

Применение

Обратные клапаны RV 280 применяются в качестве независимого устройства предотвращения протекания воды. Их можно использовать в коммерческих, промышленных или аналогичных системах водоснабжения, в которых необходимо предотвращать протекоток воды. Классификация защитных устройств, соответствующих этим требованиям, приведена в стандарте DIN 1988, часть 4.

Специальные характеристики

- Универсальное применение
- Пригодны для монтажа в любом положении
- Не создают гидравлических ударов
- Соответствуют требованиям KTW
- Нарезаны, испытаны и проверены
- Низкие потери давления

Диапазон применения

Рабочая среда

Вода, скатный воздух, среднее и высокое давление, горячая вода, пар, конденсат, ароматических углеводородов менее 15%.
Непригодны для газобразных сред давлением ниже 0,5 бар, пара, пустых масел и бензола
Максимум 16,0 бар

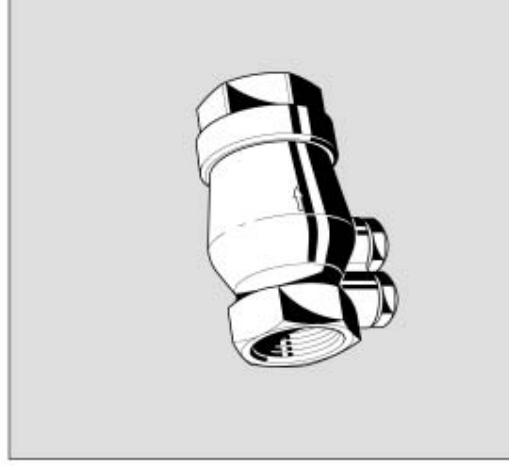
Рабочее давление

Технические данные

Рабочая температура

Вода до 75 °C (кратковременно – до 90 °C)
Скатный воздух и прочие среды – до 70 °C
Примерно 0,05 бар от 1/2" до 2"

Давление открывания
Присоединительные размеры



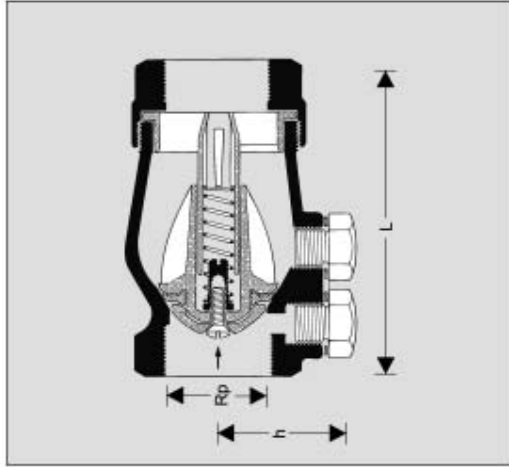
Конструкция

Обратный клапан содержит:

- Корпус с контрольным и дренажным отверстиями (клапаны 1/2" – только с контрольным отверстием)
- Выкладку обратного клапана
- Соединительную муфту с внутренней резьбой
- Пробки-заглушки
- Нарезную заглушку
- Пружину
- Диск с армированным уплотнительным кольцом

Материалы

- Корпус из латуни
- Соединительная гайка из латуни
- Нарезная заглушка и диск из высококачественного синтетического материала
- Кромочное уплотнительное кольцо из NBR
- Пружина из нержавеющей стали
- Пробки-заглушки из высококачественного синтетического материала



Принцип действия

Подпружиненные обратные клапаны оснащены подвижным уплотнительным диском, который отводится от седла на большее или меньшее расстояние в зависимости от скорости потока, проходящего через клапан. Если расход падает до нуля, пружина проталкивает диск обратно к седлу и перекрывает водоток. Для гарантии четкого и бесперебойного функционирования рекомендуется проводить регулярные проверки и техническое обслуживание обратных клапанов (как указано в стандарте DIN 1988, часть 2 и 8).

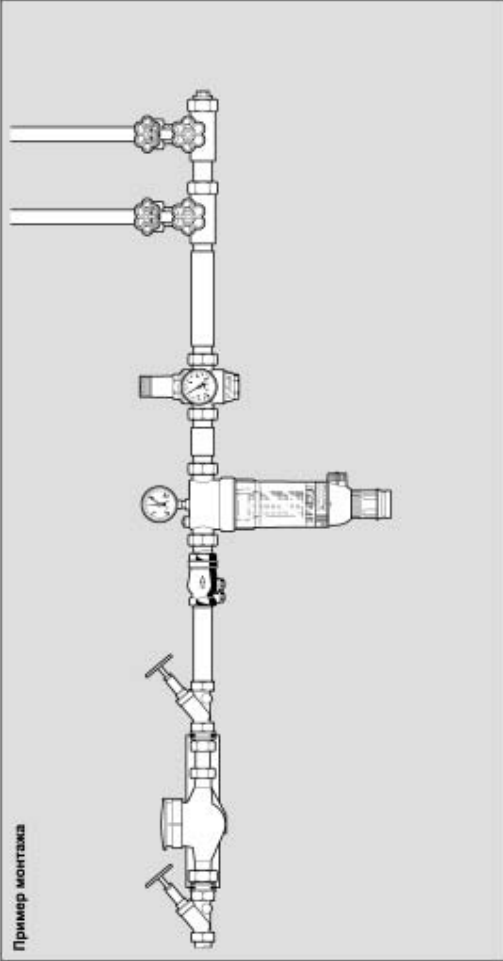
Модификации:

RV 280 -  A = Стандартное исполнение
 Специальные модификации изготавливаются по заказу
 вставить R

Присоединит. размер Rp (кг)	1/2"	3/4"	1"	1 1/2"	1 1/2"	2"
Вес (примерно)	0,2	0,3	0,5	0,8	1,0	1,9
Размеры (мм)						
L	65	75	93	110	120	150
h	29	32	35	43	47	55
sw	27	32	41	50	55	70
Контр. и дренаж, пробы R*	1/4"	1/4"	1/4"	1/4"	1/4"	1/4"
Значение Kvs	4,5	9,1	17,0	29,0	38,0	60,0
Номинальный расход (м³/ч) при Δ p = 0,15 бар	1,7	3,5	6,6	10,8	14,7	23,2

*Только контрольные пробы

Пример монтажа



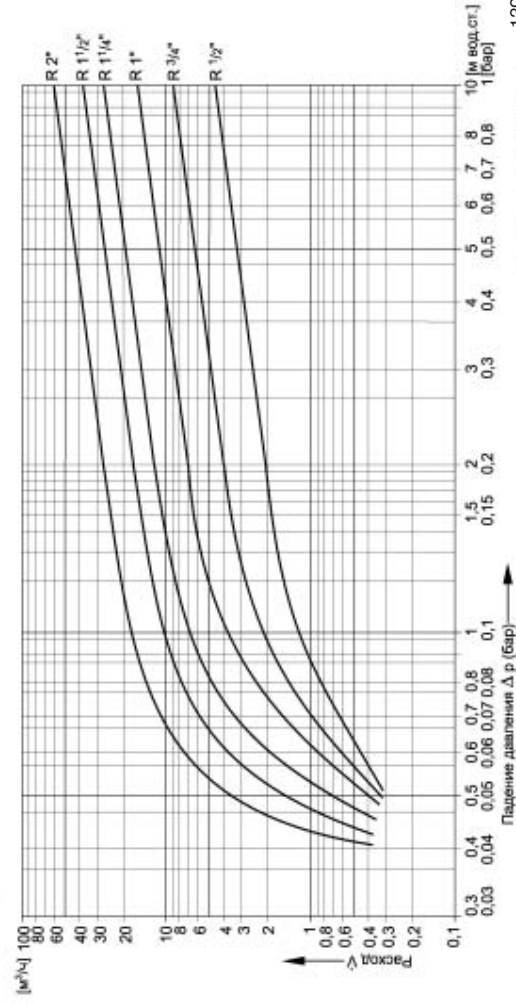
Инструкции по монтажу

- По возможности устанавливайте клапан на горизонтальных трубопроводах контрольными и дренажными пробками вниз
- Таков положение лучше всего подходит для дренажа
- Установите запорные вентили
- Запорные вентили обеспечивают оптимальный уход
- Обеспечьте хороший доступ
- Это облегчает проведение технического обслуживания и проверок
- В системах, оснащенных счетчиками расхода воды, устанавливайте клапаны непосредственно после счетчиков (разрешено проектом, ЕЗростандарта)
- Это обеспечивает защиту от противотока из водных систем

Типичные способы применения

- Обратные клапаны RV 280 пригодны для использования в качестве защитных устройств в любых установках перекачки воды в соответствии со стандартом DIN 1988, Часть 4. Эти клапаны можно применять в пределах их технических характеристик.
- Ниже приведено несколько типовых примеров применения обратных клапанов RV 280:
 - В системах центрального водоснабжения
 - После счетчиков расхода воды
 - В качестве защитного устройства в системах с классом риска 2 и ниже (согласно DIN 1988, Часть 4)
 - После насосных установок
 - Перед водонагревательными установками

Диаграмма расхода



RV 281

ОБРАТНЫЙ КЛАПАН СО ШТУЦЕРАМИ

Технические характеристики

Применение

Обратные клапаны RV 281 применяются в качестве независимого устройства предотвращения протекания воды, в центральных системах водоснабжения монтаж клапанов осуществляется непосредственно после водного счетчика. Их можно также использовать в коммерческих, промышленных или аналогичных системах водоснабжения, в которых необходимо предотвращать протекание воды. Классификация защитных устройств, соответствующих этим требованиям, приведена в стандарте DIN 1988, часть 4.

Специальные характеристики

- Разрешены к применению стандартами DIN/DVGW
- Универсальное применение
- Пригодны для монтажа в любом положении
- Не создают гидравлических ударов
- Соединительные муфты упрощают уход
- Полностью разрешены к применению по уровню защиты от шума группы 1
- Соответствуют требованиям KTW
- Надежны, испытаны и проверены
- Низкие потери давления

Диапазон применения

Рабочая среда

Вода, сжатый воздух, среднее и легкое дистиллированное топливо, керосин, бензин с содержанием ароматических углеводородов менее 15%
Непригодны для газобразных сред давлением ниже 0,5 бар, пара, легких масел и бензола
Максимум 16,0 бар

Рабочее давление

Технические данные

Рабочая температура

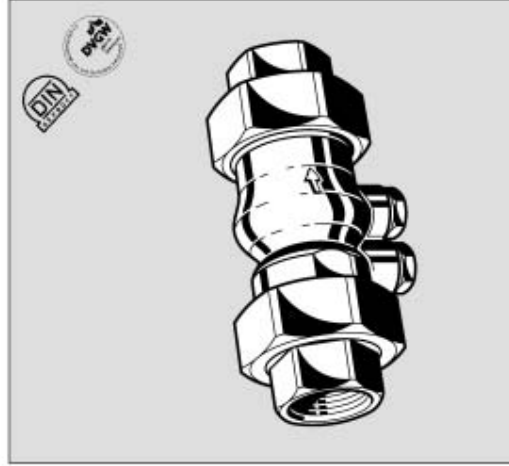
Вода до 75 °C (кратковременно – до 90 °C)
Сжатый воздух и прочие среды – до 70 °C

Давление открытия

Примерно 0,05 бар

Присоединительные размеры

от 1/2" до 2"



Конструкция

Обратный клапан содержит:

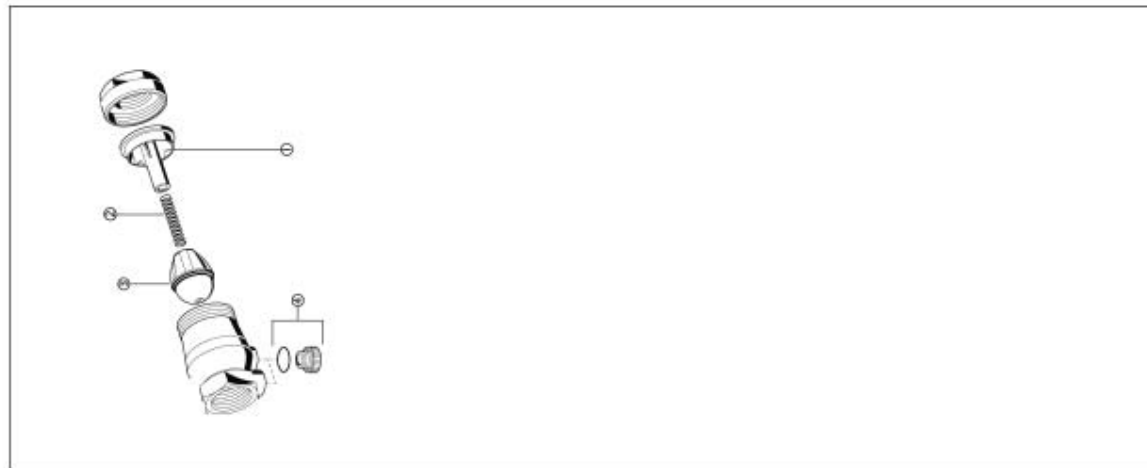
- Корпус с контрольным и дренажным отверстиями (клапан 1/2" - только с контрольным отверстием)
- Вкладыш обратного клапана
- Резьбовые или паяные штуцеры
- Пробка-заглушка
- Направляющую диска
- Пружину
- Диск с хромированным уплотнительным кольцом

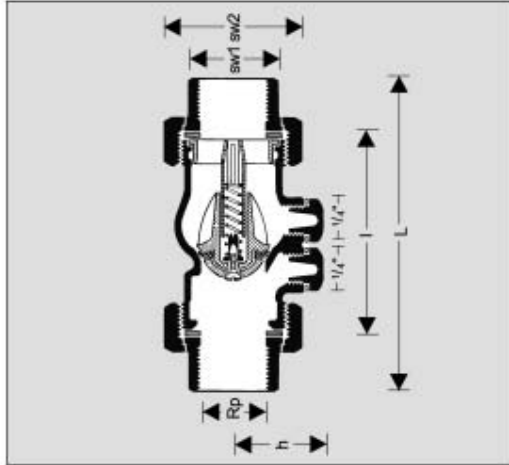
Материалы

- Корпус из латуни
- Соединительные гайки из латуни
- Резьбовые штуцеры из красной бронзы (для 2" из латуни)
- Направляющая диска и диск из высококачественного синтетического материала
- Хромированное уплотнительное кольцо из NBR
- Пружина из нержавеющей стали
- Пробка-заглушка из высококачественного синтетического материала

Запчасти для обратных клапанов RV 280 (Начиная с 1966 г.)

Описание	Номинал, размер	№ детали
① Направляющая диска	1/2"	5534900
	3/4"	5535100
	1"	5531500
	1 1/4"	5535300
	1 1/2"	5535500
② Пружина	2"	5535700
	2 1/2"	2061400
③ Диск клапана в сборе	1/2"	2061500
	3/4"	2061600
	1"	2061700
	1 1/4"	2062000
	1 1/2"	2062000
	2"	2062400
④ Пробка-заглушка с уплотнительным кольцом (комплект 5 шт.)	1/2"	0900356
	3/4"	0900357
	1"	0900358
	1 1/4"	0900359
	1 1/2"	0900360
	2"	0900361
	1/2"-2"	S 05 M - 1/4





Принцип действия

Подпружиненные обратные клапаны оснащены подвижным уплотнительным диском, который отводится от седла на большее или меньшее расстояние в зависимости от скорости потока, проходящего через клапан. Если расход падает до нуля, пружина проталкивает диск обратно к седлу и перекрывает водоток. Для гарантии четкого и бесперебойного функционирования рекомендуется проводить регулярные проверки и техобслуживание обратных клапанов (как указано в DIN 1988, части 2 и 8).

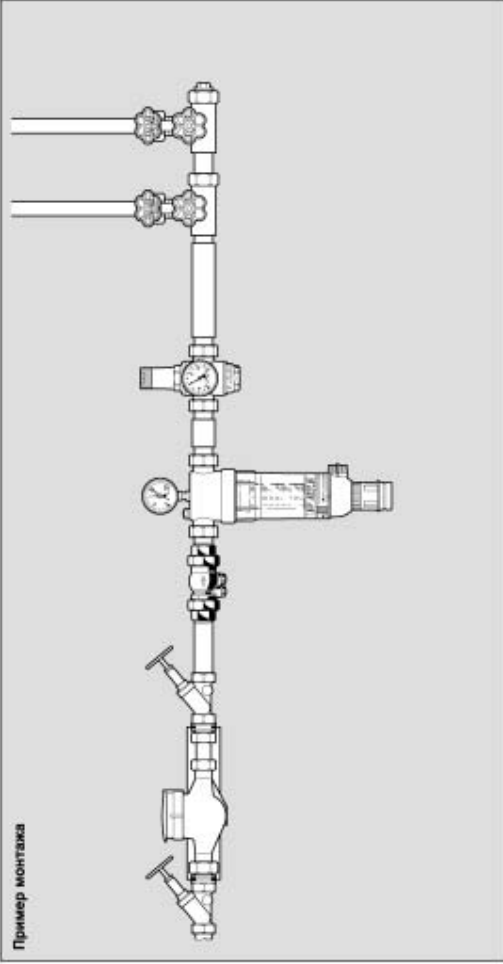
Модификации:

- RV 281 - A = Штуцеры с внутренней резьбой
- RV 281 - B = Плавные штуцеры
- Специальные модификации изготавливаются по заказу.
- оставить R.

Присоединит. размер Rp Соединения для плавных штуцеров (мм)	1/2"		3/4"		1"		1 1/2"		2"	
	15	0,4	22	0,6	28	0,8	35	1,3	42	2,0
Вес (примерно) (кг)	L	106	120	139	161	171	195	201	201	201
	l	60	72	85	95	103	125	125	125	125
	h	34	34	40	45	47	57	57	57	57
	sw 1	24	30	38	46	52	65	65	65	65
	sw 2	37	45	52	64	76	88	88	88	88
Контр. и дрели. пробки R*	1/2"	6	8	10	12	15	18	22	28	35
	3/4"	8	10	12	15	18	22	28	35	45
Значения Kvs	1/2"	6	8	10	12	15	18	22	28	35
	3/4"	8	10	12	15	18	22	28	35	45
Номинальный расход (м³/ч) при Δ p = 0,15 бар	1/2"	2,3	3,1	3,8	4,7	5,7	6,8	8,2	10,0	12,5
	3/4"	3,1	4,0	5,0	6,2	7,6	9,1	10,8	13,2	16,2
Рег. № DINDVGW	750									
Обозначение по IBS	P-JX 2814/I									

*Только контрольная пробка

Пример монтажа



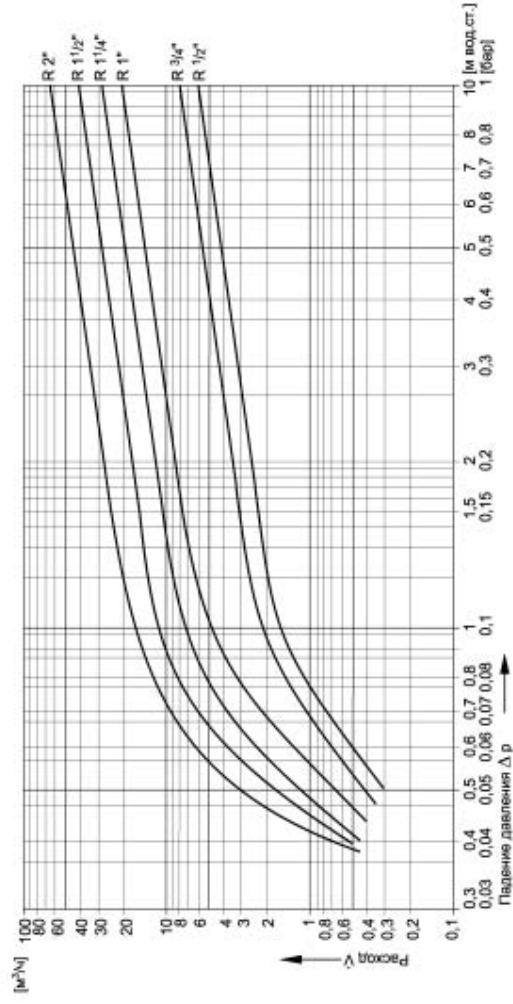
Инструкции по монтажу

- По возможности устанавливайте клапан на горизонтальных трубопроводах контрольным и дренажными проблемами вниз
- Такое положение лучше всего подходит для дренажа
- Установите запорные вентили
- Запорные вентили обеспечивают оптимальный уход
- Обеспечьте хороший доступ
- Это облегчает проведение технического обслуживания и проверок
- В системах, оснащенных счетчиками расхода воды, устанавливайте клапаны непосредственно после счетчиков (разрешено проектом Евростандарта)
- Это обеспечивает защиту от противотока из воздушных систем

Типичные способы применения

- Обратные клапаны RV 281 пригодны для использования в качестве защитных устройств в любых установках перекачки воды в соответствии со стандартом DIN 1988, Часть 4. Эти клапаны можно применять в пределах их технических характеристик.
- Ниже приведено несколько типовых примеров применения обратных клапанов RV 281:
 - В системах центрального водоснабжения
 - После точечного расхода воды
 - В качестве защитного устройства в системах с клапанами расхода 2 и ниже (согласно DIN 1988, Часть 4)
 - После насосных установок
 - Перед водонагревательными установками

Диаграмма расхода



Технические характеристики

Применение

Обратные клапаны RV 283 предпочтительны для использования в качестве независимого устройства предотвращения обратного течения воды и для установки непосредственно после счетчиков расхода воды. Кроме этого, их можно применять в трубопроводах перекачки районных систем водоснабжения. Их также можно использовать в коммерческих, промышленных или аналогичных системах водоснабжения, в которых необходимо предотвращать протекание воды. Классификация установок, соответствующих этим требованиям, приведена в стандарте DIN 1988, часть 4.

Специальные характеристики

- Где необходимо, разрешены к применению стандартными DIN/DVGW (для DN 85, DN 80 и DN 100)
- Универсальное применение
- Устойчивы к высоким температурам
- Не создают гидравлических ударов
- Имеют покрытие изнутри и снаружи из светлосерого полимера
- Светлосерый полимер является флюорополимером и токсически безопасным
- Соответствуют требованиям KTW
- Диски, пружины и кромочные уплотнительные кольца взаимозаменяемы
- Надежны, испытаны и проверены
- Низкие потери давления

Диапазон применения

Рабочая среда

С кромочными уплотнительными кольцами из NBR:
 Вода, сытый воздух, среднее и легкое дистиллированное топливо, очищенные животные и растительные масла, керосин, ароматические углеводородов менее 15%
 С кромочными уплотнительными кольцами из EPDM:
 Горячая вода и насыщенный пар, атомы, гидравлические и термические жидкости на основе глицерола, гели
 Модификации A и ZA – максимум 16,0 бар
 Модификации B и ZB – максимум 10,0 бар

Рабочее давление

Технические данные

Рабочая температура

С кромочными уплотнительными кольцами из NBR:
 Вода до 90 °C
 Сытый воздух и прочие среды – до 70 °C
 С кромочными уплотнительными кольцами из EPDM:
 Примерно 0,05 бар
 140 °C максимум

Давление открытия
 Присоединительные размеры от DN 40 до DN 300



Конструкция

Обратный клапан содержит:

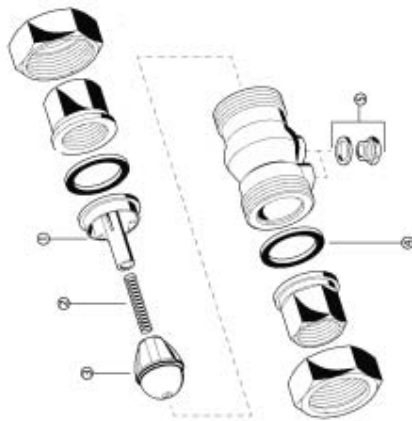
- Корпус с фланцами
- Торцевую часть корпуса с фланцами
- Вкладыш обратного клапана
- Пробка-заглушка
- Диск и направляющую
- Пружину
- Кромочное уплотнительное кольцо диска

Материалы

- Корпус из серого чугуна
- Торцевая часть корпуса из серого чугуна
- Вкладыш и гайки из нержавеющей стали
- Диск из нержавеющей стали (для DN 40 и DN 50 – из красной бронзы)
- Пружина из нержавеющей стали
- Кромочное уплотнительное кольцо из NBR или EPDM (там, где требуется)

Запчасти для обратных клапанов RV 281 (Начиная с 1984 г.)

Описание	Номинал. размер	№ детали
① Направляющая шайба	1/2"	5534900
	3/4"	5535100
	1"	5531500
	1 1/4"	5535300
	1 1/2"	5535500
② Пружина	2"	5535700
	2061400	
	2061500	
	2061600	
③ Диск клапана в сборе	1"	0900356
	1 1/4"	0900357
	1 1/2"	0900358
	2"	0900359
	2"	0900360
④ Уплотнительная шайба штуцера	1/2"	5163000
	3/4"	5163100
	1"	5350600
	1 1/4"	5030300
	2"	5163000
⑤ Пробка-заглушка с уплотнительным кольцом (комплект 5 шт.)	1/2"-2"	S 06 M – 1/4
	1/2"	5351200
⑥ Уплотнительная шайба штуцера	3/4"	5351300
	1"	5350600
⑦ Уплотнительная шайба штуцера	1 1/4"	5030300
	1 1/2"	5163000
⑧ Уплотнительная шайба штуцера	2"	5163100



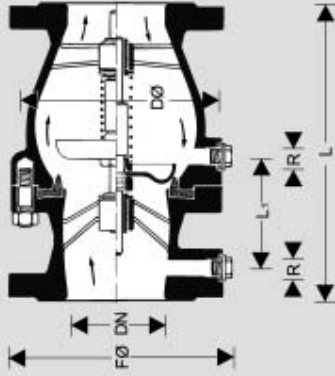
Принцип действия

Подпружиненные обратные клапаны оснащены подвижным уплотнительным диском, который отводится от седла на большее или меньшее расстояние в зависимости от скорости потока, проходящего через клапан. Если расход падает до нуля, пружина проталкивает диск обратно к седлу и перекрывает водоток. Для гарантии четкого и бесперебойного функционирования рекомендуется проводить регулярные проверки и техническое обслуживание обратных клапанов (как указано в DIN 1988, части 2 и 6).

Модификации:

RV 283 - ... A = С высверленными фланцами PN16 согласно DIN 2533 для DN 40 - DN 300. Кромочное уплотнительное кольцо из NBR.
 RV 283 - ... B = С высверленными фланцами PN10 согласно DIN 2532 для DN 200 - DN 300. Кромочное уплотнительное кольцо из NBR.
 RV 283 - ... ZA = С высверленными фланцами PN16 для DN 40 - DN 300. Кромочное уплотнительное кольцо из EPDM.
 RV 283 - ... ZB = С высверленными фланцами PN10 для DN 200 - DN 300. Кромочное уплотнительное кольцо из EPDM.

вставить DN



Пример монтажа



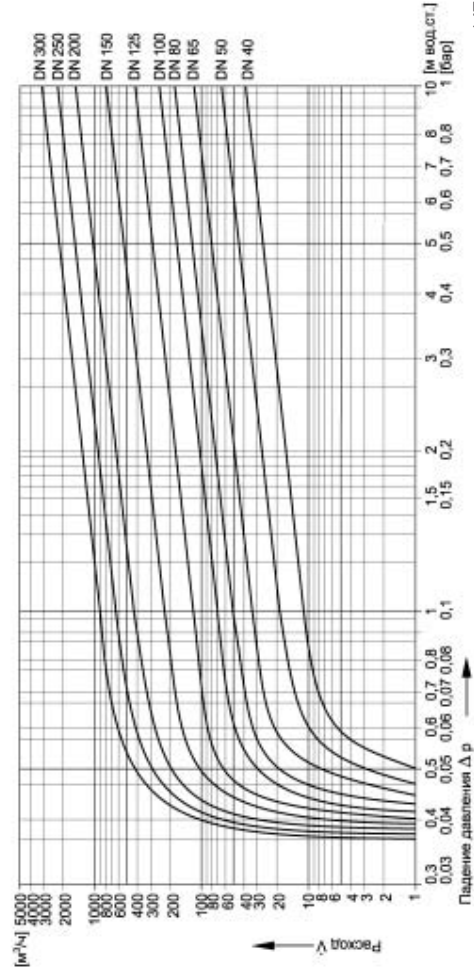
Инструкции по монтажу

- По возможности устанавливайте клапан на горизонтальных трубопроводах контрольными и дренажными пробками вниз
- Такое положение лучше всего подходит для дренажа
- Установите запорные вентили
- Запорные вентили обеспечивают оптимальный уход
- Обеспечьте хороший доступ
 - Это облегчает проведение технического обслуживания и проверку
- В системах, оснащенных счетчиками расхода воды, устанавливайте клапаны непосредственно после счетчиков (разрешено проектом Эксплуатанта)
- Это обеспечивает защиту от противотока из водных систем

Типичные способы применения

- Обратные клапаны RV 283 пригодны для использования в качестве защитных устройств в любых установках перекачки воды в соответствии со стандартом DIN 1988, Часть 4. Эти клапаны можно применять в пределах их технических характеристик. Они пригодны для магистральных трубопроводов районных систем водоснабжения, а также коммерческих, промышленных и прочих аналогичных систем.
- Ниже приведено несколько типовых примеров применения обратных клапанов RV 283.
- В системах центрального водоснабжения
 - После счетчиков расхода воды
 - В качестве защитного устройства в системах с классом риска 2 и ниже (согласно DIN 1988, Часть 4)
 - После насосных установок
 - Перед водонагревательными установками
 - В прачечных
 - В районных отопительных системах
 - На очистных сооружениях

Диаграмма расхода



Присоединит. размер DN	40	50	65	80	100	125	150	200	250	300
Вес (примерно) (кг)	9	11	17	21	29	37	62	78	155	180
Размеры (мм)										
L	180	200	240	260	300	350	400	500	600	700
L ₁	37,5	36,5	89	107	111,5	131,5	149	163	186	218
F Ø	150	165	165	200	220	250	285	340	405	460
D Ø	150	165	165	200	220	250	285	345	420	475
Контр. и дренаж, пробки R	1/2" и 3/4"	3/4" и 1/2"	1/2" и 3/4"	3/4" и 1/2"	3/4" и 1/2"	3/4" и 3/4"	3/4" и 3/4"	3/4" и 3/4"	3/4" и 3/4"	3/4" и 3/4"
Значение K _{vs}	39	62	110	170	240	420	760	1400	2100	3000
Номинальный расход (м³/ч) при Δp = 0,15 бар	15,1	24,0	43,0	66,0	93,0	163,0	295,0	542,0	813,0	1162,0
Рег. № DIN/DVGW	-	-	566	567	568	Испытания не обязательны				

UltraDes UV74C

Дезинфекционная система

Технические характеристики

Применение
 UltraDes представляет собой устройство ультрафиолетовой дезинфекции с регулированием потока для обеспечения микробиологической дезинфекции питьевой воды в частностях от скрытых загрязнений до тех пор пока они не будут выявлены и удалены. Моноклетки, бактерии и вирусы становятся физически безвредными и качество питьевой воды остается во всем остальном безвредным.
 Ультрафиолетовая лампа с регулятором потока включается когда появляется поток и это происходит в течение очень короткого времени (менее 0,3 сек). Проблемы, такие как накопление в результате длительного нахождения под воздействием облучения, таким образом отсутствуют.
 Периодическое автоматическое включение дезинфицирует прибор один раз в день, даже если поток отсутствует.

Специальные характеристики

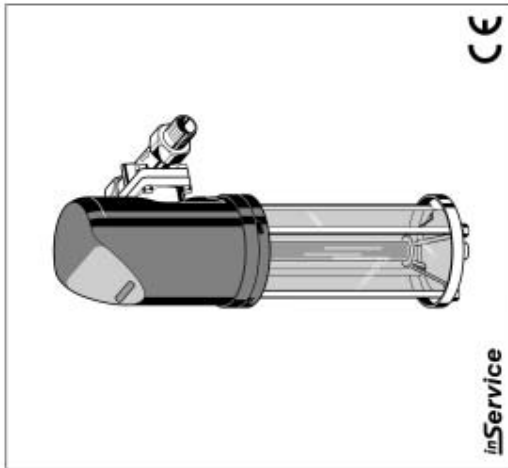
- Визуальный контроль работы УФ лампы
- Высокая частота, стабильное напряжение УФ лампы с высокой скоростью включения (менее 0,3 сек).
- 20 минут УФ лампа остается включенной после того как поток воды прекратился
- Датчик потока с исключительной чувствительностью к включению
- Счетчик часов работы устройства
- Светодиодный индикатор положения
- Большой объем дезинфекции для улучшения качества питьевой воды.

Диапазон применения

Среда: Питьевая вода
 Температура воды: 5-30 град.С
 Рабочее давление: макс. 10,0 бар
 Номинальный расход: 5 куб. м в час
 Номинальный расход с гарантированным гигиеническим качеством воды: 1,5 куб. м в час

Технические данные

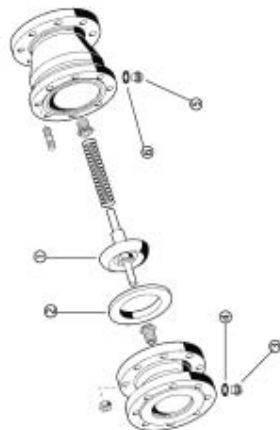
Напряжение питания: 230В/24В внутр.
 Класс защиты: IP 45
 Мощность УФ лампы: 16 Вт
 Срок службы УФ лампы: 1 год или 8000 часов непрерывной работы
 Падение давления при расходе 5 куб. м в час: 0,7 бар

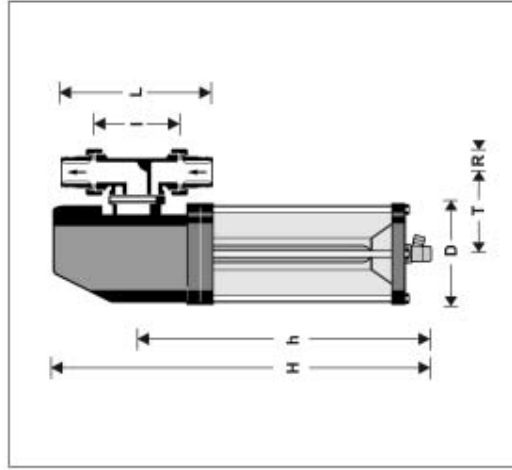


- inService**
- Конструкция**
 Дезинфекционная система UltraDes состоит из:
- Электронного входного выключателя
 - Электронного логического управляющего блока с индикатором
 - Ультрафиолетовой встроенной лампы с простым подключением
 - Распределителя ультрафиолетового излучения
 - Стеклопакетной колбы с поглошителем ультрафиолетового излучения
 - Поворотного фланца с резьбовым соединением
 - Высокочувствительного датчика потока
 - Выпускного клапана
 - Встроенного трансформатора безопасного низкого напряжения 24 В
- Материалы**
- Специальное кварцевое стекло с огневой полированной поверхностью для внутренних стеклянных деталей
 - Боросиликатная стеклянная колба
 - Корпус из красной бронзы и поворотное соединение
 - Пластина из нержавеющей стали
 - Защитное покрытие ABS

Запчасти для обратных клапанов RV 283 (Начиная с 1966 г.)

Описание	Номинал, размер	№ детали
1. Направляющая диска клапана	DN 40	5605800
	DN 50	5605900
	DN 65	0900376
	DN 80	0900377
	DN 100	0900378
	DN 125	0900379
	DN 150	0900380
2. Кромочное уплотнительное кольцо клапана	DN 200	0900381
	DN 250	0900382
	DN 300	0900383
	DN 40	2238700
	DN 50	2238800
	DN 65	5350000
	DN 80	5350300
3. Шестигранная пробка-заглушка	DN 100	5350400
	DN 125	2070300
	DN 150	2067300
	DN 200	2238900
	DN 250	2239000
	DN 300	2239100
	4. Уплотнительное кольцо	DN 40 + DN 50
DN 65 до DN 100		2248700
DN 125 до DN 300		2591000
5. Шестигранная пробка-заглушка	DN 40 + DN 50	2166600
	DN 65 до DN 100	5350500
	DN 125 до DN 300	2698000
6. Уплотнительное кольцо	DN 40 + DN 50	2248600
	DN 65 до DN 100	2248700
	DN 125 до DN 300	2591000
7. Уплотнительное кольцо	DN 40 + DN 50	2211200
	DN 65 до DN 100	5350500
	DN 125 до DN 300	2698000



**Принцип действия**

Вода проходит через ультрафиолетовый поток с длиной волны 254 нм. Если бактерии присутствуют в воде то их регенеративные информационные коды разрушаются УФ радиацией и вирусы становятся безвредными. Качество воды остается во всем остальном безразличным. Дезинфицирующая мощность UltraDes дезинфекционной системы достигается применением 16-ваттной УФ лампы низкого давления. Устройство направленной радиации удваивает поток лучей от УФ лампы и предотвращает короткое замыкание при пересечении потоков. Регулятор потока УФ лампы включает УФ лампу только при наличии расхода воды. 20 минут УФ лампа остается включенной после того как поток воды прекратился.

Светодиодный индикатор сигнализирует, когда УФ лампа требует замены.

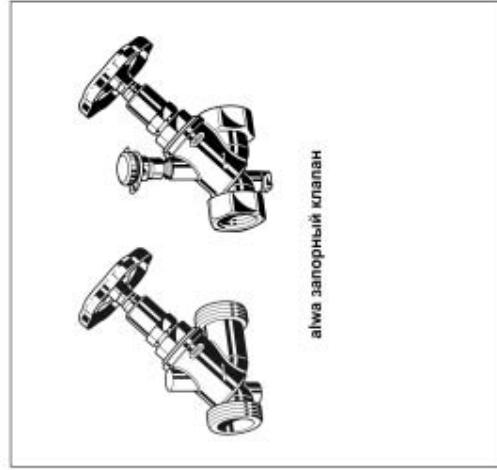
Модификации

UV 74 C - A = для одно или двух-семейных домов

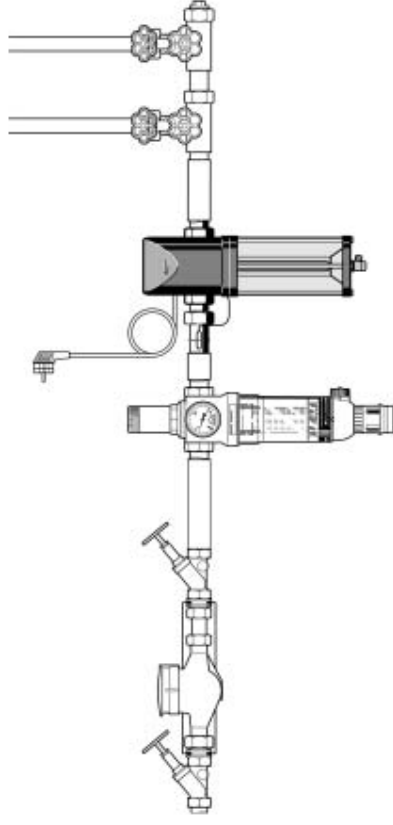
Присоединит размеры	R	R 3/4"	R 1"	R 1 1/4"
Вес (кг приблизительно)				
Размеры (мм)				
H	420	420	420	420
h	315	315	315	315
D	117	117	117	117
T	95	95	95	95
R	27	27	27	31
l	100	100	100	105
L	203	206	206	224
Длина лампы	230 мм			
Плотность мощности	0.18 Вт/см			
Снижение E-sol	> 99 %			
Снижение E-sol	> 99.999 %			
УФ излучение внутри прибора	> 98 %/см			
УФ излучение снаружи прибора	0 %			

Принадлежности**alpha Запорный клапан**

Бесшумный запорный клапан из красной бронзы. Существует в различных модификациях и различных размеров.



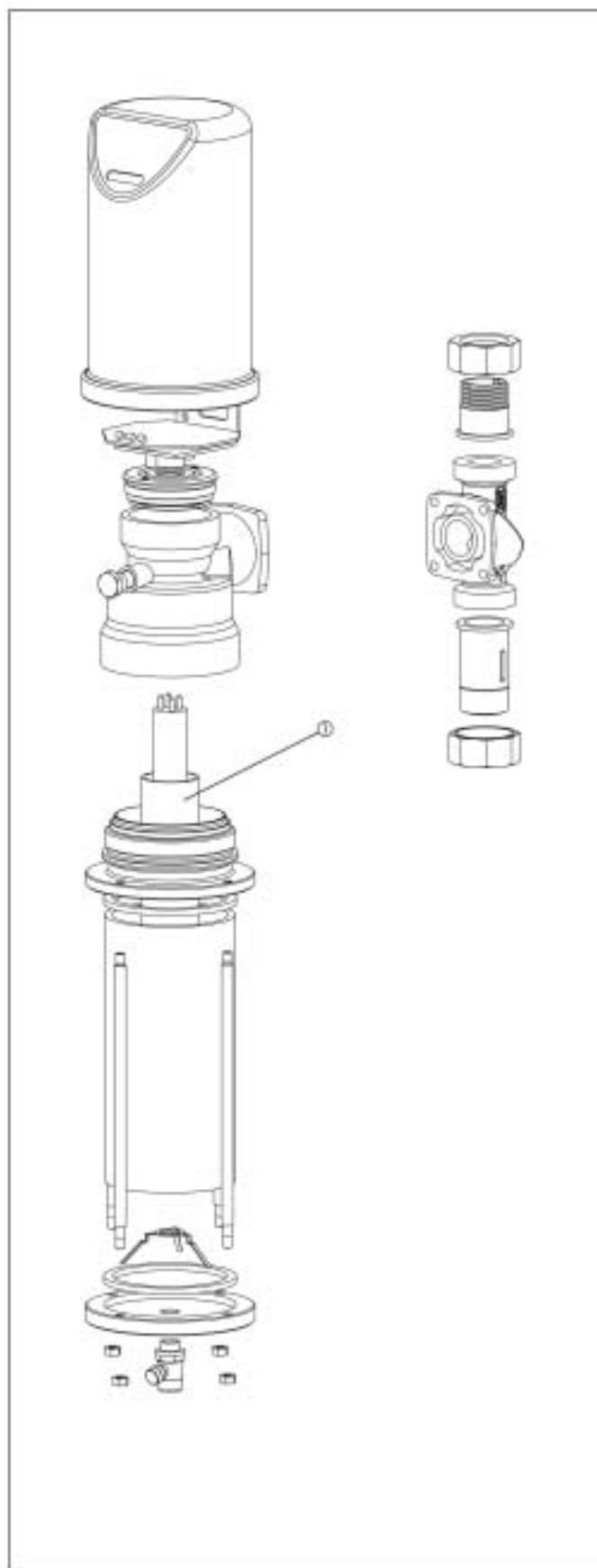
alpha запорный клапан

Пример установки**Инструкция по монтажу**

- Рекомендуется установить фильтр тонкой очистки Honeuwell для предотвращения попадания посторонних включений
- В случае наличия высокого давления (более 10 бар) рекомендуется перед прибором устанавливать клапан понижения давления
- Отдельный электрический кабель длиной 1,5 м с вилкой необходим для подключения
- Установить запорные клапаны.
- Это позволит **Service** - обслуживать устройство на месте без демонтажа устройства.
- Обеспечить хороший доступ, так чтобы упростить техническое обслуживание и контроль
- Место установки должно быть защищено от замораживания
- Устанавливается на горизонтальном или вертикальном трубопроводе с помощью поворотного фланца с встроеным датчиком потока
- Все работы должны проводиться квалифицированными специалистами.
- Если другое водоочистное оборудование уже установлено, то UltraDes должен быть установлен после него
- Топольная лампа Honeuwell UVE 74-A разрешена для замены УФ лампы
- Для упрощения замены УФ лампы минимальное свободное пространство над лампой и под лампой должно быть 30 см.

Типичные способы применения

- UltraDes дезинфекционная система может быть использована там, где микробиологическая безопасность водоснабжения в соответствии с требованиями к питьевой воде должны быть гарантированы.
- UltraDes дезинфекционная система может быть установлена:
 - Для защиты против болезнетворных микробов в питьевой воде
 - В одно или двух- семейных домах
- Там, где питьевая вода сомнительного гигиенического качества с ограничением расхода воды 1,5 м³ в час



Запасные части для *Ultra Des UV 74 C*
 дезинфекционной системы
 (Начиная с 2001 года и далее)

Описание	Номинальный размер	Номер детали
① Сменная УФ лампа в комплекте	3/4" - 1 1/4"	UVE74-A

UltraDes UV74C

Дезинфекционная система

Технические характеристики

Применение
UltraDes представляет собой устройство ультрафиолетовой дезинфекции с регулированием потока для обеспечения микробиологической дезинфекции питьевой воды в частях от скважных загрязнений до тех пор пока они не будут выявлены и удалены. Моноклетки, бактерии и вирусы становятся физически безвредными и качество питьевой воды остается во всем остальном безвредным. Ультрафиолетовая лампа с регулятором потока включается когда появляется поток и это происходит в течение очень короткого времени (менее 0,3 сек.). Проблемы, такие как накопление в результате длительного нахождения под воздействием облучения, таким образом отсутствуют. Периодическое автоматическое включение дезинфицирует прибор один раз в день, даже если поток отсутствует.

Специальные характеристики

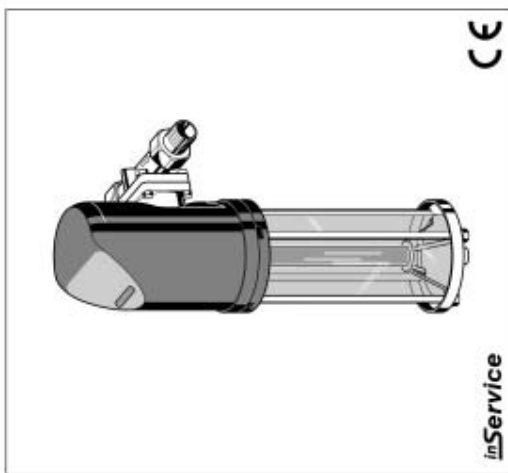
- Визуальный контроль работы УФ лампы
- Высокая частота, стабильное напряжение УФ лампы с высокой скоростью включения (менее 0,3 сек.).
- 20 минут УФ лампа остается включенной после того как поток воды прекратился
- Датчик потока с исключительной чувствительностью к включению
- Счетчик часов работы устройства
- Светодиодный индикатор положения
- Большой объем дезинфекции для улучшения качества питьевой воды.

Диапазон применения

Среда: Питьевая вода
 Температура воды: 5-30 град.С
 Рабочее давление: макс. 10,0 бар
 Номинальный расход: 5 куб. м в час
 Номинальный расход с гарантированным гигиеническим качеством воды: 1,5 куб. м в час

Технические данные

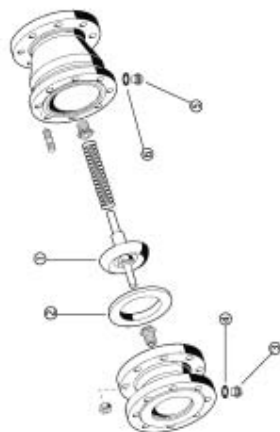
Напряжение питания: 230В/24В внутр.
 Класс защиты: IP 45
 Мощность УФ лампы: 16 Вт
 Срок службы УФ лампы: 1 год или 8000 часов непрерывной работы
 Падение давления при расходе 5 куб. м в час: 0,7 бар

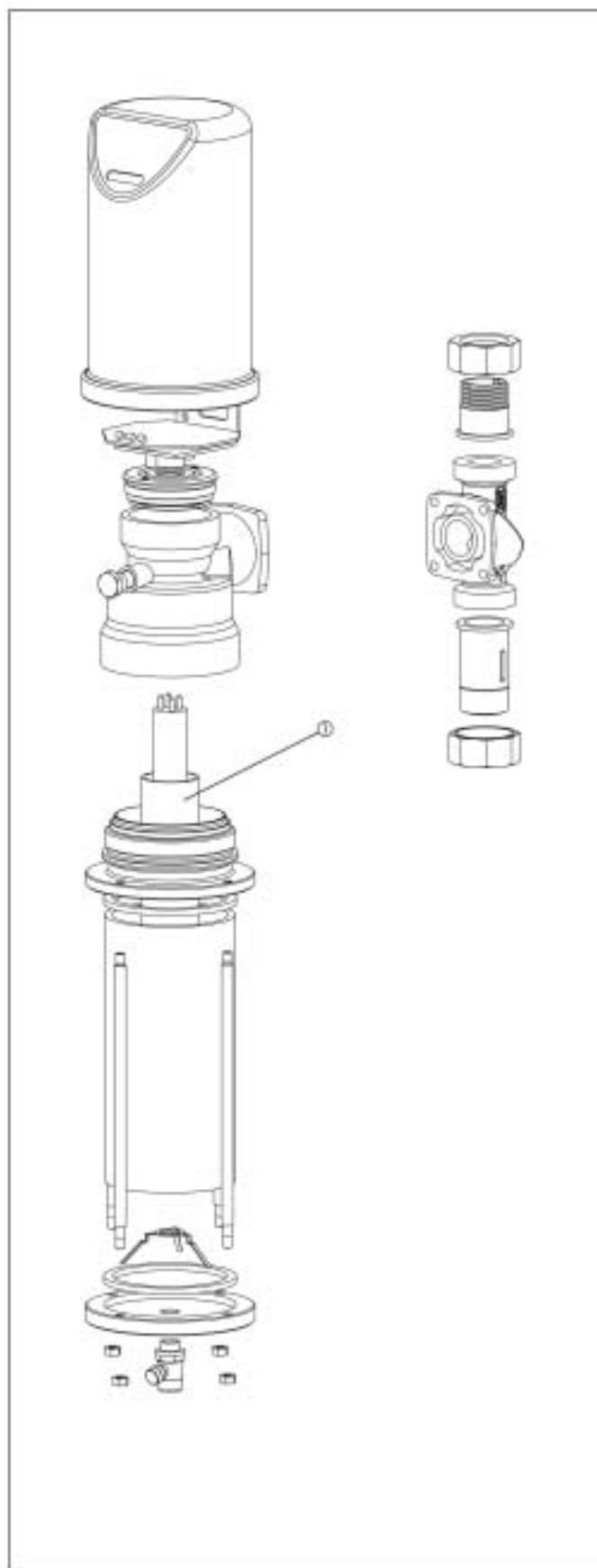


- inService**
- Конструкция**
 Дезинфекционная система **UltraDes** состоит из:
- Электронного входного выключателя
 - Электронного логического управляющего блока с индикатором
 - Ультрафиолетовой встроенной лампы с простым подключением
 - Распределителя ультрафиолетового излучения
 - Стеклопайп колбы с поглошителем ультрафиолетового излучения
 - Поворотного фланца с резьбовым соединением
 - Высокочувствительного датчика потока
 - Выпускного клапана
 - Встроенного трансформатора безопасного низкого напряжения 24 В
- Материалы**
- Специальное кварцевое стекло с огневой полированной поверхностью для внутренних стеклянных деталей
 - Боросиликатная стеклянная колба
 - Корпус из красной бронзы и поворотное соединение
 - Пластина из нержавеющей стали
 - Защитное покрытие ABS

Запчасти для обратных клапанов RV 283 (Начиная с 1966 г.)

Описание	Номинал, размер	№ детали
1. Направляющая диска клапана	DN 40	5605800
	DN 50	5605900
	DN 65	0900376
	DN 80	0900377
	DN 100	0900378
	DN 125	0900379
	DN 150	0900380
2. Кромочное уплотнительное кольцо клапана	DN 200	0900381
	DN 250	0900382
	DN 300	0900383
	DN 40	2238700
	DN 50	2238800
	DN 65	5350000
	DN 80	5350300
3. Шестигранная пробка-заглушка	DN 100	5350400
	DN 125	2070300
	DN 150	2067300
	DN 200	2238900
	DN 250	2239000
	DN 300	2239100
	4. Уплотнительное кольцо	DN 40 + DN 50
DN 65 до DN 100		2248700
DN 125 до DN 300		2591000
5. Шестигранная пробка-заглушка	DN 40 + DN 50	2166600
	DN 65 до DN 100	5350500
	DN 125 до DN 300	2698000
6. Уплотнительное кольцо	DN 40 + DN 50	2248600
	DN 65 до DN 100	2248700
	DN 125 до DN 300	2591000
7. Уплотнительное кольцо	DN 40 + DN 50	2211200
	DN 65 до DN 100	5350500
	DN 125 до DN 300	2698000





Запасные части для *Ultra Des UV 74 C*
 дезинфекционной системы
 (Начиная с 2001 года и далее)

Описание	Номинальный размер	Номер детали
① Сменная УФ лампа в комплекте	3/4" - 1 1/4"	UVE74-A