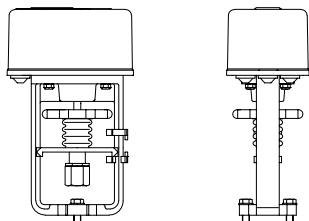


Электропривод ARI-PACO для систем отопления, вентиляции и кондиционирования воздуха (HVAC)**ARI-PACO 0,85**

Электропривод для систем отопления, вентиляции и кондиционирования воздуха, ход 3-16 мм

- Перестановочное усилие 0,85 кН
- Герметичное исполнение
- Индикация перегрузки
- Микропроцессорный вариант с
 - Управлением и сигналом обратной связи 0-10 В
 - Пуском с автоматической инициализацией
 - Различными интеллектуальными функциями

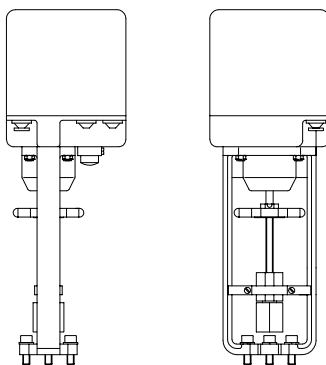


Страница 2

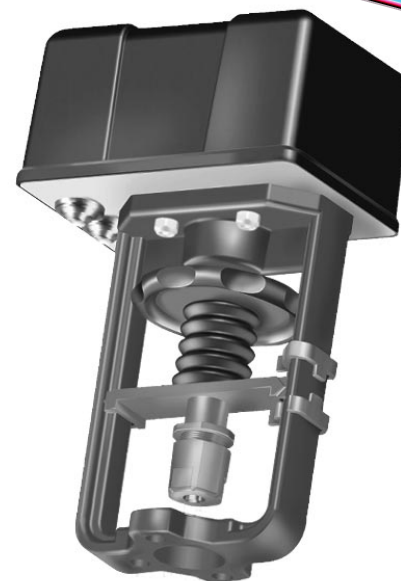
ARI-PACO 1,6

Электропривод для систем отопления, вентиляции и кондиционирования воздуха, максимальный ход 30 мм

- Перестановочное усилие 1,6 кН
- Быстрая и простая установка
- Сигналы управления и обратной связи 0-10 В

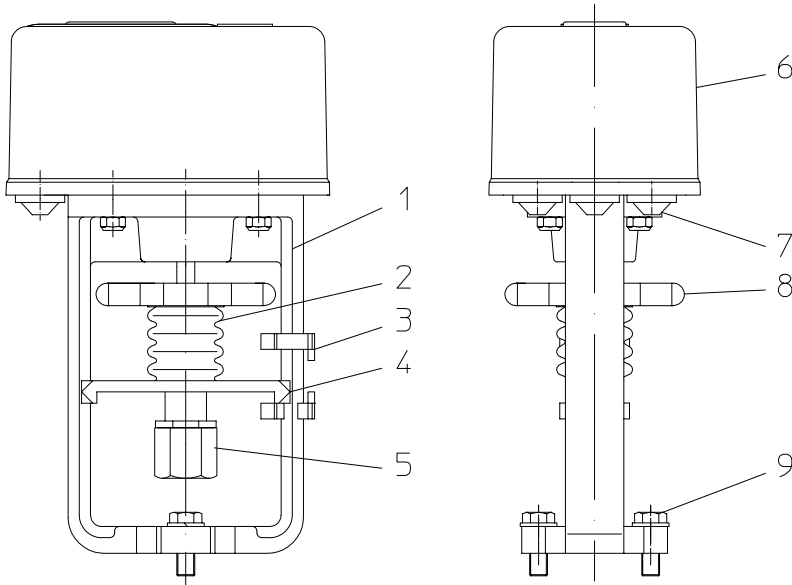


Страница 2

**Особенности конструкции:**

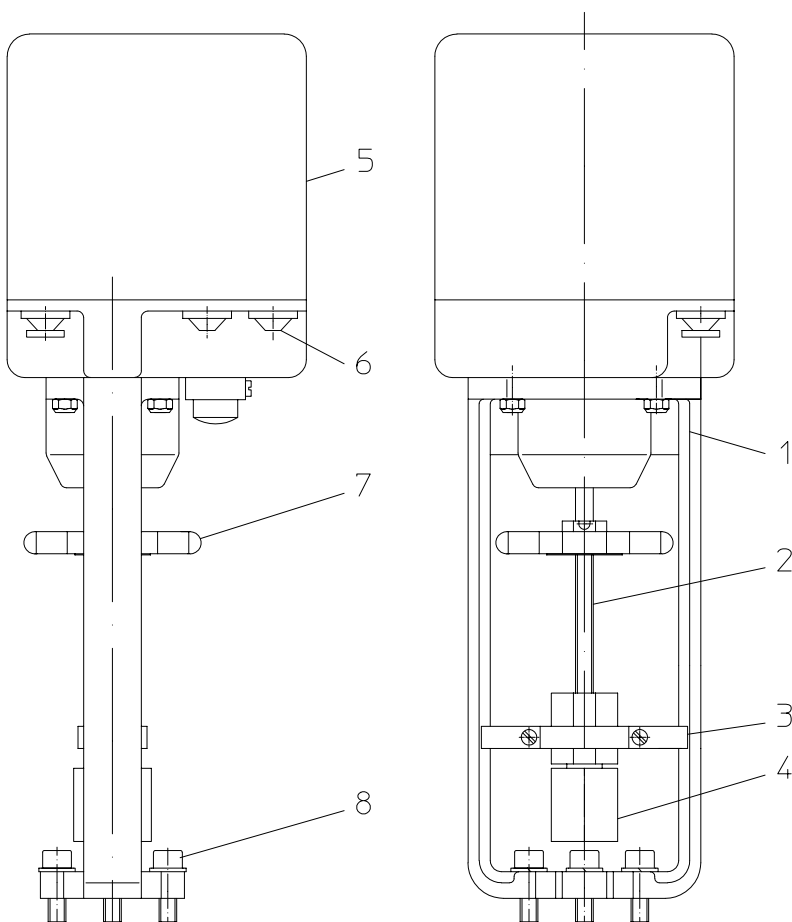
- Отключение по величине крутящего момента
- Аварийный маховик ручного привода
- Рабочая температура окружающей среды от 0°C до +50°C
- Класс защиты IP 54
- Может оборудоваться дополнительными устройствами, например, потенциометром
- Указатель хода

HVAC тяговый электропривод ARI-PACO 0,85 кН



Поз.	Наименование
1	Бугель
2	Сильфон
3	Указатель хода
4	Устройство защиты от скручивания
5	Соединительная муфта
6	Кожух
7	Фитинг кабелепровода
8	Маховик
9	Болт с шестигранной головкой М8

Электропривод ARI-PACO 1,6 кН



Поз.	Наименование
1	Бугель
2	Шток
3	Устройство защиты от скручивания
4	Соединительная муфта
5	Кожух
6	Фитинг кабелепровода
7	Маховик
8	Болт с шестигранной головкой М8

Характеристика	ARI-PACO 0,85 D	ARI-PACO 0,85 Y	ARI-PACO 1,6 D	ARI-PACO 1,6 Y
Переустановочное усилие, кН	0,85	0,85	1,6	1,6
Максимальный ход, мм	3 ... 16	3 ... 16	30	30
Скорость перемещения, мм/с.	0,11	0,11	0,21	0,21
Напряжение питания электродвигателя (±10%)	230В / 50 Гц	24В / 50 Гц	230В / 50 Гц	24В / 50 Гц
Сигнал управления (входной)	Трехступенчатый сигнал	0 (2) - 10 В пост. (инвертируемый, макс. 0,5 мА)	Трехступенчатый сигнал	0- 10 В пост. (инвертируемый, макс. 0,5 мА)
Сигнал обратной связи (выходной)	--	0- 10 В пост. (инвертируемый, макс. 5 мА)	--	0- 10 В пост. (инвертируемый, макс. 5 мА)
Потребляемая мощность, ВА	3,5	4,2	9,3	21,2
Режим работы	относительная продолжительность включения 50 % (в рабочем состоянии 100 %)			
Класс защиты, IEC 60529	IP 54			
Максимально допустимая температура окружающей среды	0 °С ... +50 °С			
Устройства ручного управления	Переключатель и маховик			
Положение при установке	От горизонтального до вертикального над задвижкой (любое положение под углом 90° к вертикали)			
Смазка шпинделя	Klüber: Microlube GB		Chesterton: Anti-Seize-Nickel	
Масса, кг	1,3		3,4	3,5

Принадлежности	ARI-PACO 0,85 D	ARI-PACO 0,85 Y	ARI-PACO 1,6 D	ARI-PACO 1,6 Y
Дополнительные переключатели крутящего момента	2 переключающих сухих контакта, коммутационная способность 3А, 250 В~	--	2 переключающих сухих контакта, коммутационная способность 3А, 250 В~	2 переключающих сухих контакта, коммутационная способность 3А, 250 В~
Коммутационный щиток (по заказу, в случае использования 2 переключателей крутящего момента или 1 выключателя сообщения об ошибке)	--	2 переключающих сухих контакта, коммутационная способность 3А, 250 В~	--	--
Потенциометр	1 шт. - 1000 Ом	1 рс. - 1000 Ом (вместо коммутационного щитка)	1 шт. - 100 или 1000 Ом	--
Дополнительные напряжения /частоты	230В / 60 Гц 24В / 50 Гц 24В / 60 Гц	--	115В / 60 Гц 24В / 50 Гц 24В / 60 Гц	--

Специальные автоматические функции привода ARI-PACO 0,85 Y

1. Автоматическое регулирование хода

При ручном включении привода для инициализации определяется его фактический ход и происходит автоматическая установка значений сигналов управления и обратной связи. Ход при инициализации отображается оптической и механической индикацией. При отключенном ограничении напряжения ход инициализации дополнительно определяется по сигналу обратной связи 13 В.

2. Прямое управление «открыто/останов/закрыто»

Согласно установленному порядку приоритетов ручное управление приводом во всех случаях имеет высший приоритет. Следующим по приоритету является прямое управление и последним – автоматический режим. Этим гарантируется нормальная работа привода в любых условиях. Этой функцией обеспечивается прямое соединение выключателя защиты от замерзания без отключения подачи управляющего сигнала на привод.

3. Ручной режим управления

Из соображений безопасности привод автоматически переходит в ручной режим при снятии его кожуха. В данном режиме привод не реагирует на сигналы автоматического или прямого управления. Для проверки данной функции при установке привода он может быть переведен в автоматический режим с помощью внутреннего электромагнитного переключателя. При отключенном ограничении напряжения переход на ручной режим определяется по сигналу обратной связи 13 В.

4. Сигналы управления и обратной связи переменной величины

Диапазон напряжений сигнала управления может переключаться с 0...10 В на 2...10 В, а также инвертироваться в 10...0 В или 10...2 В. Сигнал обратной связи 0...10 В также может инвертироваться в 10...0 В. При отключенном ограничении напряжения сообщения об ошибке и некоторые особые режимы работы привода определяются по сигналу обратной связи напряжением 13 В.

5. Неизнашиваемый датчик текущего значения

Значение текущего положения задвижки вычисляется по сигналам от язычкового геркона, установленного на валу электродвигателя. Этим обеспечивается длительная безаварийная работа привода.

6. Бесконтактные концевые выключатели электродвигателя

Выключение привода в крайних положениях осуществляется электронным путем, когда отсчитывается число импульсов, соответствующее номинальному переустановочному усилию. Благодаря этой функции также обеспечивается длительная безотказная работа привода.

7. Защита от прихвата задвижки

В зависимости от характера регулируемого процесса существует возможность включения системы защиты задвижки от прихвата. При ее включении задвижка на короткое время открывается через

каждые 24 часа нахождения в закрытом положении без движения, чтобы исключить прилипание мягких уплотнений к седлу задвижки.

8. Автоматическая сигнализация и устранение прихвата задвижки

При обнаружении прихвата задвижки привод автоматически выполняет попытки его устранения с помощью различных команд на перемещение. При отключенном ограничении напряжения включение этой функции определяется по сигналу обратной связи напряжением 13 В.

9. Динамический гистерезис

Помехи на линиях передачи управляющих сигналов автоматически подавляются посредством динамического гистерезиса. Благодаря этому исключаются случайные перемещения привода и задвижки, а тем самым и преждевременный износ и сокращение их срока службы.



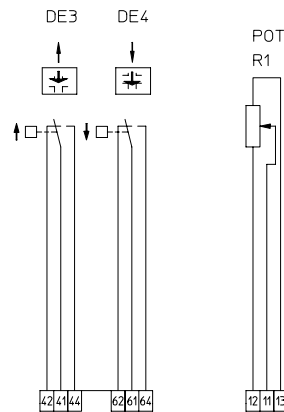
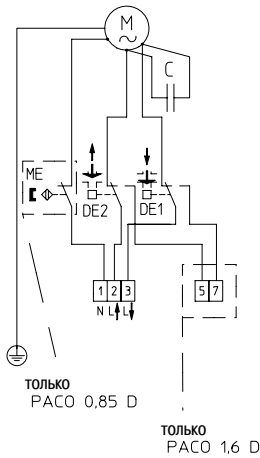
Индикация режимов работы и неисправностей ARI-PACO 0,85 Y

Режим работы	Показания светодиода		Сигнал обратной связи
Автоматический режим	_____	Светодиод горит ровным светом	0 ... 10 В пост. (между разъемом А и 0)
Включения для инициализации	-----	Светодиод мигает с постоянной частотой. Маховик вращается с короткими остановками	10 В пост. (между разъемом А и 0) При отключенном ограничении напряжения 13 В пост. тока
Прихват задвижки	_____	Светодиод мигает с переменной частотой (вплоть до нового цикла инициализации)	
Ручной режим	_____	Светодиод горит ровным светом	

ARI-PACO 0,85 D / 1,6 D

Стандартная

Принадлежности

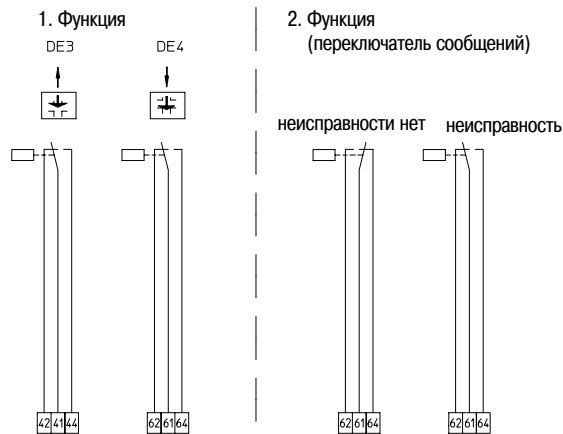
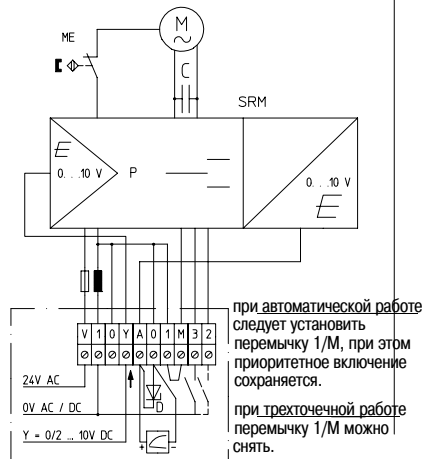


DE	Моментный выключатель
POT	Потенциометр
C	Конденсатор
M	Электродвигатель
ME	Электромагнитный

ARI-PACO 0,85 Y

Стандартная

Принадлежности



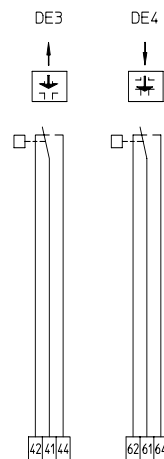
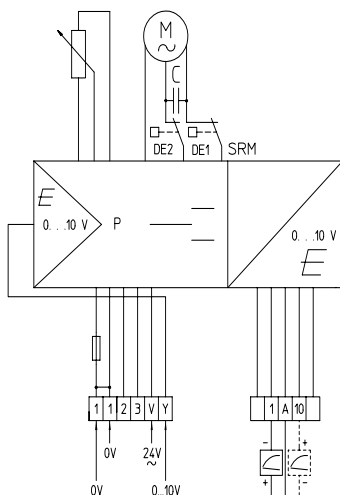
Функцию защиты от замерзания, 3-точечное регулирование или приоритетное переключение можно выбрать путем соединений с «массой».

DE	Моментный выключатель
C	Конденсатор
M	Электродвигатель
ME	Электромагнитный
SRM	Контроллер-указатель
D	Стабилитрон ограничения напряжения

ARI-PACO 1,6 Y

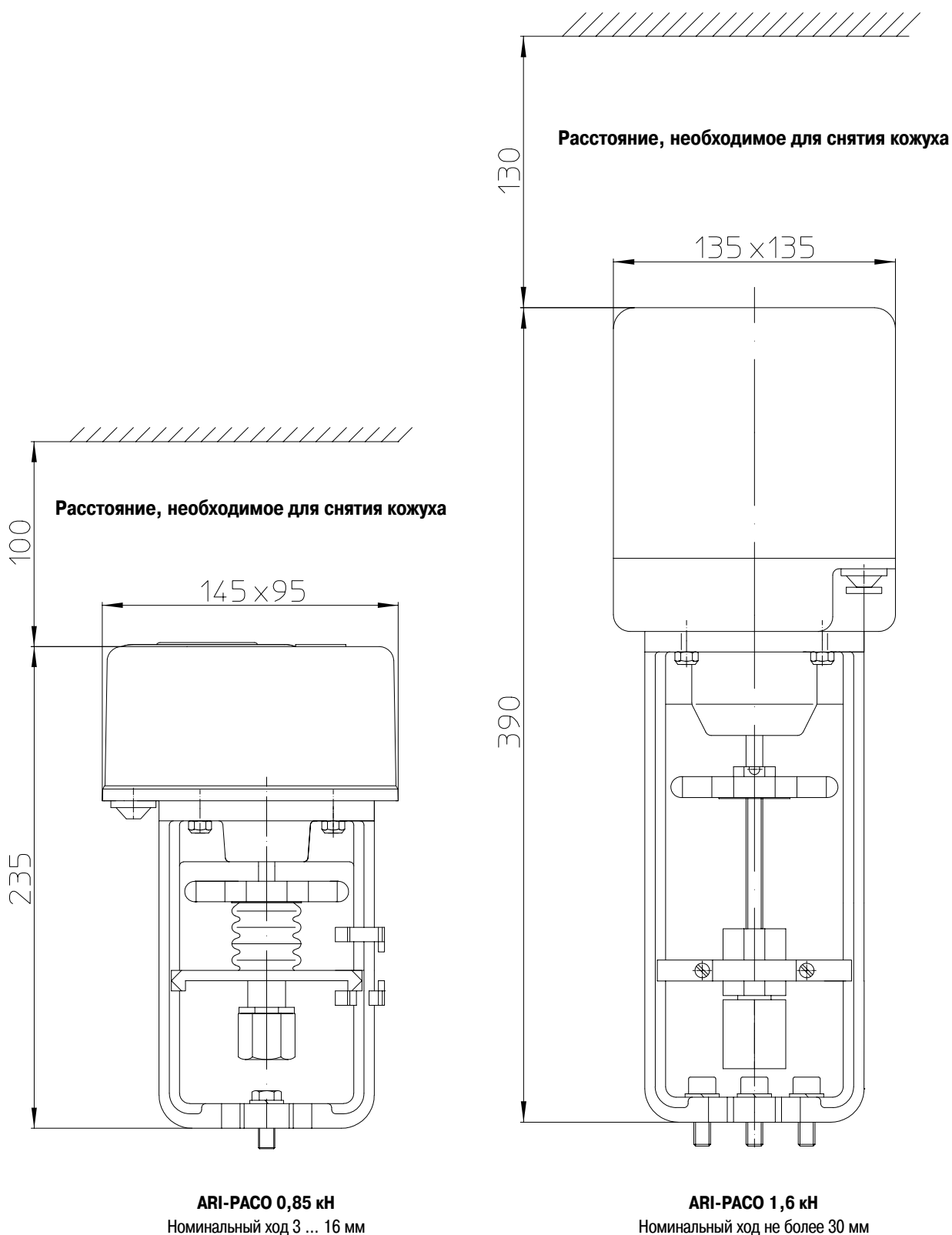
Стандартная

Принадлежности



DE	Моментный выключатель
C	Конденсатор
M	Электродвигатель
SRM	Контроллер-указатель

Габаритные размеры



Техника будущего
КАЧЕСТВЕННЫЕ ЗАДВИЖКИ ИЗ ГЕРМАНИИ

ARI-Armaturen Albert Richter GmbH & Co. KG, D-33756 Schloß Holte-Stukenbrock,

Тел. +49 52 07 / 994-0, Факс +49 52 07 / 994-158 или 159 Интернет: <http://www.ari-armaturen.com> E-mail: info.vertrieb@ari-armaturen.com