

## HINDLE СЕРИИ ULTRA-SEAL 200 ЦЕЛЬНЫЕ ШАРОВЫЕ КРАНЫ С МЕТАЛЛИЧЕСКИМ СЕДЛОМ РУКОВОДСТВО ПО УСТАНОВКЕ И ТЕХНИЧЕСКОМУ ОБСЛУЖИВАНИЮ

Перед началом установки крана внимательно ознакомьтесь с данным руководством

### ВНИМАНИЕ

С целью обеспечения безопасности чрезвычайно важно принять следующие меры безопасности перед тем, как вы начнете работать с краном:

1. Персонал, производящий какие-либо настройки крана, должен использовать то же оборудование и спецодежду, что обычно используется в технологическом процессе, где установлен кран.
2. Перед установкой крана необходимо сбросить давление в линии, произвести ее дренаж и вентилирование.
3. Установка всех кранов, вентилях и приводов должно осуществляться только специально обученным персоналом, знакомым со всеми аспектами и спецификой производства данного типа работ.
4. Удостоверьтесь в том, что ограничения по давлению и температуре, указанные на табличке крана с техническими данными, выше или равны планируемым условиям эксплуатации крана.

### 1 ЗАЩИТА ПРИ / ХРАНЕНИИ / ВЫБОР

#### Хранение

Если краны не устанавливаются сразу после доставки, а какое то время находятся на складе, то они должны складироваться в заводской упаковке, без нарушения ее герметичности и удаления поглотителей влаги. Краны должны складироваться на твердом основании в чистом, сухом закрытом помещении. По истечению периода хранения в шесть месяцев необходимо заменить мешки с поглотителями влаги (если они входили в комплект поставки).

#### Защита от повреждений

Краны Компании Hindle поставляются с защитой от повреждений седла и затвора в соответствии с требованиями Заказчика, или же в соответствии с требованиями Журнала контроля качества. Вся упаковка, обмотка и иные защитные элементы не должны сниматься вплоть до момента начала монтажа крана.

### Выбор

Убедитесь в том, что материал, из которого изготовлен кран, а также характеристики давления и температуры, указанные на идентификационной табличке, соответствуют условиям эксплуатации и рассчитаны на использование данного типа жидкости. При наличии каких-либо сомнений, связывайтесь с представителями Hindle.

### 2 УСТАНОВКА

1. Краны Hindle Серии 200 в стандартной комплектации являются двунаправленными и могут устанавливаться в любом положении.
2. Установка может осуществляться с перемещением штока под любым углом, насколько это позволяют болтовые соединения.
3. Снимите с контактных поверхностей крана защитные колпаки.
4. Убедитесь в том, что стыковочные фланцы и прокладки чистые и не имеют повреждений.
5. Наличие в трубной системе абразивных частиц (сварочный шлак, песок и т.д.) может вызвать повреждения седла крана или шара. В таких случаях необходима промывка системы.
6. Убедитесь в правильной подгонке стыковочных фланцев труб. Через стыкуемые отверстия фланцев должны свободно проходить болты.
7. Установите кран в трубную систему таким образом, чтобы обеспечить свободный доступ к рычагу/маховику.
8. Произведите затяжку фланцевых болтов по диагонали.

### 3 ЭКСПЛУАТАЦИЯ И ПЛАНОВОЕ ОБСЛУЖИВАНИЕ

*!! Перед началом эксплуатации и проведения техобслуживания внимательно ознакомьтесь со всеми предупреждающими табличками, установленными на кране !!*

### Объем

Краны Hindle Серии 200 выпускаются с ручным и дистанционным управлением. Информация по иным конструкциям кранов, особенно для криогенных условий эксплуатации (низкие температуры), приведена в отдельных инструкциях.

### Эксплуатация

Все стандартные краны с ручным управлением «закрываются по часовой стрелке». На фактическое закрытие крана указывает положение рычага или индикаторной стрелки на 90° относительно оси проходного сечения трубы/крана.

### Плановое техобслуживание

Плановое обслуживание не требуется за исключением периодического осмотра на предмет подтверждения хорошей работы и отсутствия протечек. При наличии протечек уплотнения сальника необходимо немедленно сбросить давление в кране и произвести затяжку гаек сальника. Если это не помогает устранить протечку, или же есть подозрения на протечку седла или стыка, необходимо проведение полного капитального ремонта крана, который должен производиться после сброса давления на кране и в строгом соответствии с инструкциями по техобслуживанию Компании Hindle. При выполнении ремонта используйте только оригинальные запасные части производства Hindle.

### Запасные части

Краны Hindle идентифицируются по Номерам Фигур, которые проштампованы на идентификационной пластине, расположенной на фланце корпуса крана. При заказе запасных частей, размещении заказов на ремонт и т.д., всегда необходимо ссылаться на данный номер.

# HINDLE СЕРИИ ULTRA-SEAL 200 ЦЕЛЬНЫЕ ШАРОВЫЕ КРАНЫ С МЕТАЛЛИЧЕСКИМ СЕДЛОМ

## РУКОВОДСТВО ПО УСТАНОВКЕ И ТЕХНИЧЕСКОМУ ОБСЛУЖИВАНИЮ

### 4 ТЕХНИЧЕСКОЕ ОБСЛУЖИВАНИЕ

#### Идентификация частей

На иллюстрации в Разделе 5 указаны все части и компоненты кранов серии 200.

#### 4.1 Замена компонентов и узлов крана

Если произвести дальнейшую затяжку сальника не представляется возможным, а протечка штока продолжается или есть подозрения на протечку седла, кран необходимо демонтировать с целью установки новых седел/уплотнений. После демонтажа крана установите его на рабочий стенд и произведите нижеследующие действия по демонтажу/замене седел/уплотнений.

1. Снимите гильзу (используя устройство для извлечения гильз) вместе с ее седлом, прокладкой седла, регулировочной пружиной и пружиной Wavo.
  2. Демонтируйте шар.
  3. Демонтируйте кольцо посадочной поверхности корпуса с уплотнением.
  4. Отсоедините седло от гильзы.
  5. Снимите графитовое уплотнение, регулировочную пружину, пружину Wavo с гильзы, если это необходимо.
  6. Демонтируйте исполнительный механизм (рычаг, редуктор, привод) в соответствии с инструкциями, приведенными в Разделе 4.2.
  7. Снимите стопорную пластину.
  8. Удалите винты сальника и сам сальник.
  9. Снимите с сальника уплотнительное кольцо.
  10. Удалите стопорные винты и ограничительные муфты.
  11. Удалите винты крышки, саму крышку и шток.
  12. Снимите графитовое огнеупорное уплотнение, прокладку крышки и упорное уплотнение с крышки.
  13. Снимите кольцо коллектора, первичное уплотнение штока, прокладку сальника и вкладыш сальника.
- Сборка крана производится в обратной последовательности.
- Перед началом сборки убедитесь в том, что все изолирующие, контактные и металлические поверхности карманов седла и уплотнения штока не имеют повреждений и признаков коррозии. Небольшие дефекты можно устранить посредством полировки абразивной шкуркой. При обнаружении значительных дефектов свяжитесь с сервисной службой Hindle для возможного ремонта или замены отказавшего компонента.

#### 4.2 Демонтаж и установка исполнительного механизма

*Снятие рычага/Т-образной рукоятки*

1. Удалите гайки рычага/винта и шайбы.
2. Снимите рычаг/Т-образную рукоятку.

*Снятие редуктора/привода*

1. Удалите винты крепежной скобы.
2. Снимите крепежную скобу и редуктор/привод.
3. Демонтируйте приводной механизм.

Сборка производится в обратной последовательности.

#### 4.3 Настройка ограничителей хода редукторов и исполнительных механизмов (См. Рис. 3 Раздел 5 «Диаграмма положений ограничителей хода»)

*На кране, снятом с трубопровода*

1. Тип и модель привода, например, двойного действия или с возвратной пружиной.
2. Положение привода относительно крана и трубопровода.
3. Надежность положения крана: открыт или закрыт.

*Сборка*

1. Полностью закройте кран
2. Снимите пластиковый индикатор с верха редуктора
3. Освободите стопорный винт.
4. Выставьте ромбовидные наконечники параллельно проходному отверстию крана, как указано на Рис.3 (Раздел 5).
5. Затяните стопорный винт, оставив кольцевой зазор между приводом и штоком.
6. Выставьте стопорный винт в положение с помощью ключа-шестигранника и затяните контргайку.
7. Полностью откройте кран.
8. Визуально осмотрите соосность отверстия шара с проходным отверстием крана. При отсутствии соосности выполните оставшуюся часть процедуры.
9. Освободите стопорный винт.
10. При помощи маховика произведите настройку положения шара до тех пор, пока не будет достигнута соосность.
11. Затяните стопорный винт и контргайку.

*Когда кран остается на трубопроводе*

Выполните шаги с 1 по 6, указанные выше, для открытого и закрытого положений.

#### ПРИМЕЧАНИЕ

Для установки ограничителей на приводные механизмы смотрите отдельные инструкции.

#### ВНИМАНИЕ

*Перед проведением технического обслуживания любого вида удостоверьтесь в том, что давление в системе сброшено и при необходимости проведите удаление опасных жидкостей. Демонтируемый кран должен был использоваться хотя бы один раз и перед началом демонтажа должен быть переведен в полуоткрытое положение.*

*Перед снятием крана убедитесь в том, что он был правильным образом дегазирован и все вредные жидкости были удалены, а также в том, что его температура позволяет начать производство демонтажных работ.*

*Персонал, производящий какие-либо настройки крана, должен использовать тоже оборудование и спецодежду, что обычно используется в технологическом процессе, где установлен кран. Установка всех кранов, вентилях и приводов должно осуществляться только специально обученным персоналом, знакомым со всеми аспектами и спецификой производства данного типа работ*

*Положение (ориентация) редуктора*

1. В стандартном исполнении входной вал редуктора установлен поперечно относительно соединительного наконечника корпуса крана.
2. При необходимости, положение входного вала можно изменять в диапазоне 180°. Для этого необходимо снять винты крепления редуктора, повернуть его в необходимое положение в диапазоне 180° и заново установить крепежные винты

#### 4.4 Сборка приводного механизма

*Перед началом сборки проверьте следующую информацию*

1. Тип и модель привода, например, двойного действия или с возвратной пружиной.
2. Положение привода относительно крана и трубопровода.
3. Надежность положения крана: открыт или закрыт.

# HINDLE СЕРИИ ULTRA-SEAL 200 ЦЕЛЬНЫЕ ШАРОВЫЕ КРАНЫ С МЕТАЛЛИЧЕСКИМ СЕДЛОМ

## РУКОВОДСТВО ПО УСТАНОВКЕ И ТЕХНИЧЕСКОМУ ОБСЛУЖИВАНИЮ

### Сборка

1. Полностью закройте кран.
2. Снимите гайку рычага.
3. Снимите рычаг.
4. Снимите стопорные винты и стопорные кольца.
5. Проверьте, что муфта соединительная муфта хорошо стыкуется с приводом и штоком крана.
6. Установите крепежную скобу на кране и вставьте болты, не затягивая их.
7. Установите соединительную муфту привода на кран.
8. Установите на муфту привод, а затем весь узел на крепежную скобу.
9. Вставьте болты крепления привода, не затягивая их.
10. Зафиксировав привод, проверьте посадку соединительной муфты между валом привода и штоком крана. Произведите затяжку болтов крепежной скобы и еще раз проверьте центровку.
11. После того, как привод установлен в правильное положение, затяните болты.
12. Если привод устанавливается с ограничителями хода, настройте положение закрытия. Переведите в открытое положение и произведите настройку, чтобы отверстие шара было соосно проходному отверстию крана.

Рис. 2 - Сборочный чертеж

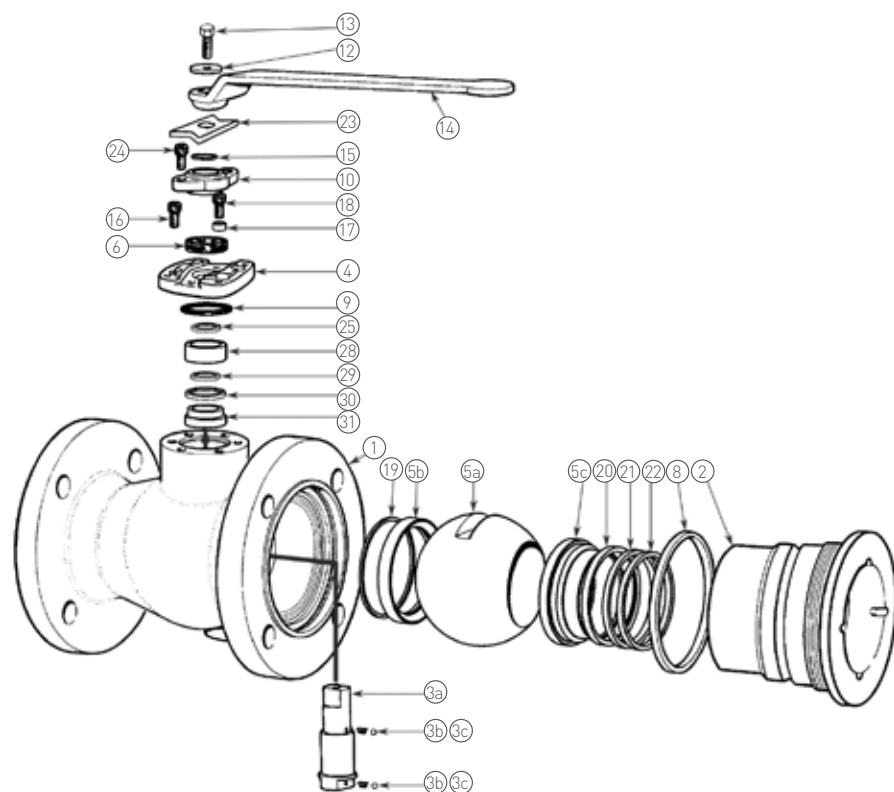
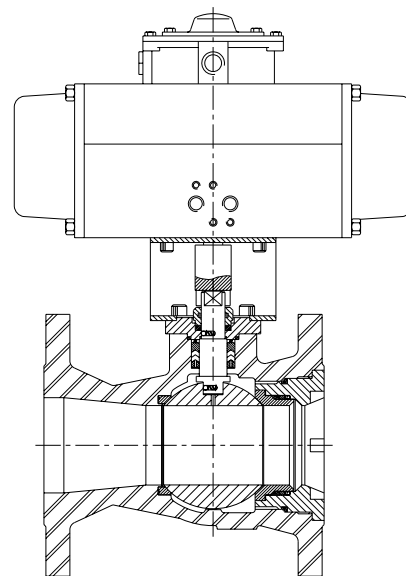


Рис. 1 - Схема крана с приводом



### 5 СБОРОЧНЫЙ ЧЕРТЕЖ

№ позиции	Наименование узла
1	Корпус
2	Муфта
3а	Шток
3б	Пружина антистатического шара (штока)
3с	Антистатический шар (штока)
4	Крышка
5а	Шар
5б	Седло корпуса
5с	Седло соединителя
6	Огнестойкая набивка
8	Уплотнение муфты
9	Прокладка крышки
10	Сальник
12	Шайба рычага
13	Винт рычага
14	Рычаг
15	Кольцевое уплотнение сальника
16	Винт крышки
17	Ограничительное кольцо (ограничительного кольца)
18	Винт колпачка (ограничительного кольца)
19	Прокладка седла корпуса
20	Прокладка седла муфты
21	Регулирующее кольцо седла муфты
22	Пружина Wavo
23	Стопорная муфта
24	Винт сальника
25	Уплотнение упора
28	Кольцо коллектора
29	Первичное уплотнение штока
30	Прокладка сальника
31	Вкладыш сальника

# HINDLE СЕРИИ ULTRA-SEAL 200 ЦЕЛЬНЫЕ ШАРОВЫЕ КРАНЫ С МЕТАЛЛИЧЕСКИМ СЕДЛОМ

## РУКОВОДСТВО ПО УСТАНОВКЕ И ТЕХНИЧЕСКОМУ ОБСЛУЖИВАНИЮ

### Редукторный механизм - Указание винтов регулировки ограничителей хода.

1. Указывает остановку в закрытом положении.
2. Указывает остановку в открытом положении.

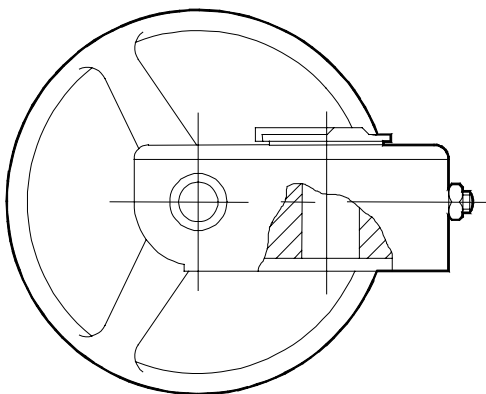
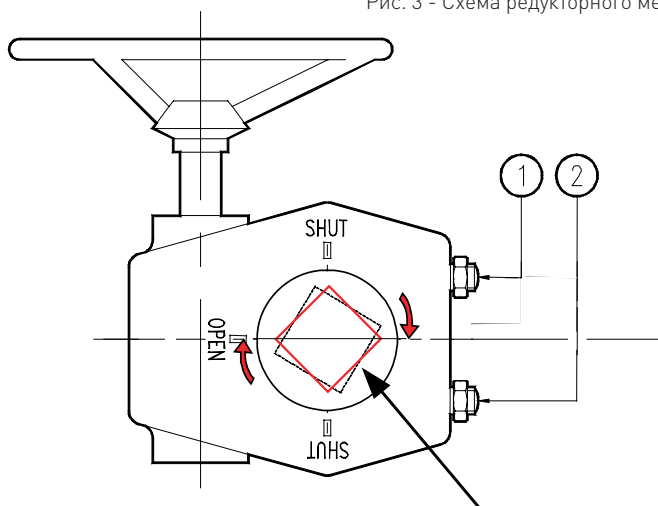


Рис. 3 - Схема редукторного механизма



Произведите центровку ромбовидного вала с осевой линией проходного отверстия крана - как указано



**PENTAIR VALVES & CONTROLS**

[www.pentair.com/valves](http://www.pentair.com/valves)

Все торговые знаки и логотипы Pentair принадлежат компании Pentair Ltd. Все иные фирменные знаки или наименования продукции являются торговыми или зарегистрированными знаками их соответствующих владельцев. В связи с тем, что мы постоянно улучшаем нашу продукцию и услуги, Pentair оставляет за собой право изменить конструкцию продукции без предварительного уведомления. Pentair является работодателем, предоставляющим для всех равные возможности. © 2012 Pentair Ltd. Все права защищены.