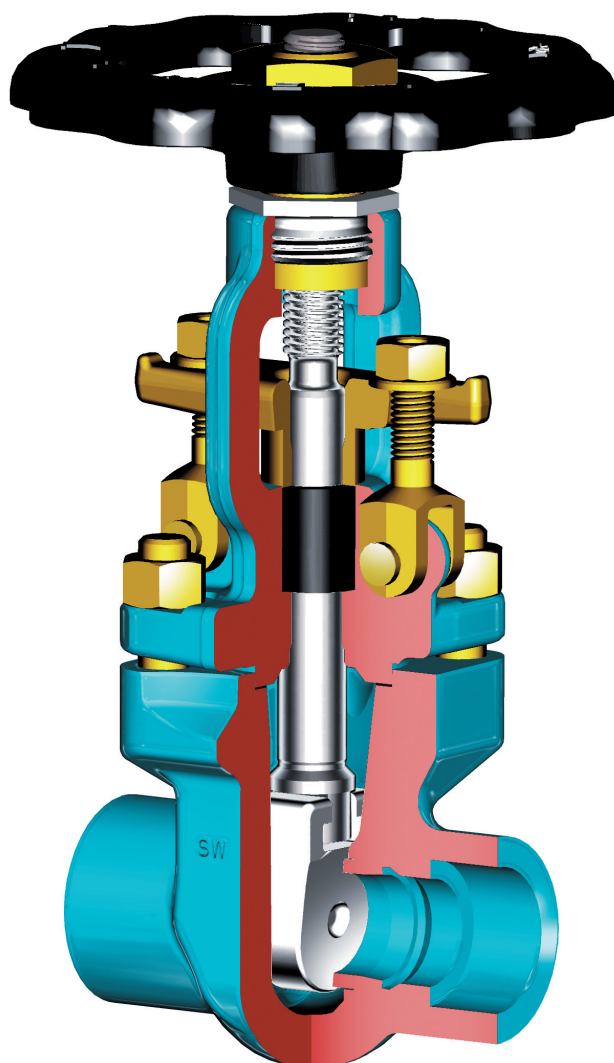


- **Заслонки** ▪ VALTRA Заслонка малого диаметра ▪ 800/808 GJ
- Class 800 (PN 10-40) ▪ 1/2" - 2" (DN 15-50)



Область применения

Допустимое рабочее давление [бар] при расчетной температуре [°C] ¹⁾

Материал	PN	-10	20	100	150	200	250	300	350	400	450	475	480
1.0460	10-40	40	40	40	37	35	32	28	24	21	13	8	7

1) Рабочая температура = расчетная температура минус прибавка температуры согласно инструкции.

Допустимое рабочее давление [бар] при расчетной температуре [°C] ¹⁾

Материал		-29	38	93,5	149	204,5	260	315,5	343,5	371	399	426,5	454,5	482	510	538
ASTM A 105	Class 800	136,2	136,2	124,1	120,7	116,6	110,0	100,7	98,6	97,9	92,7	75,9	49,3	31,7	19,0	9,7

1) Рабочая температура = расчетная температура минус прибавка температуры согласно инструкции.

- **Заслонки** ▪ VALTRA Заслонка малого диаметра ▪ 800/808 GJ
- Class 800 (PN 10-40) ▪ 1/2" - 2" (DN 15-50)

Исполнение

- Корпус и крышка бугеля кованные
- Корпус с полным проходом
- Жесткий, неподвижный клин
- Внешняя ходовая резьба
- Невращательный, восходящий шпindel
- Поставляется в исполнении с фланцами, приварными концами или приварными муфтами

Рабочие параметры

- Рабочее давление до 136,2 бар
- Рабочая температура от -10° C до +538° C

Материалы

- 1.0460
- ASTM A 105

Другие материалы по запросу.

Проточная среда

В зависимости от выбора материала заслонки малого диаметра могут использоваться для воды, пара, газа, нефти и прочей неагрессивной среды

Области применения

В установках химической, промышленной техники, техники электростанций, а также в кораблестроении.

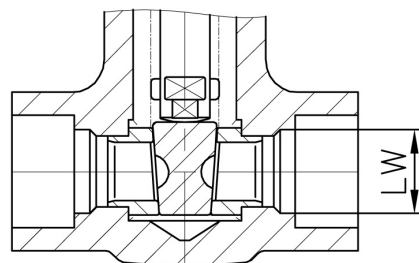
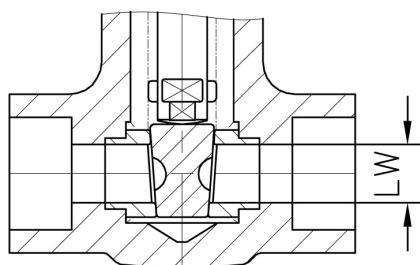
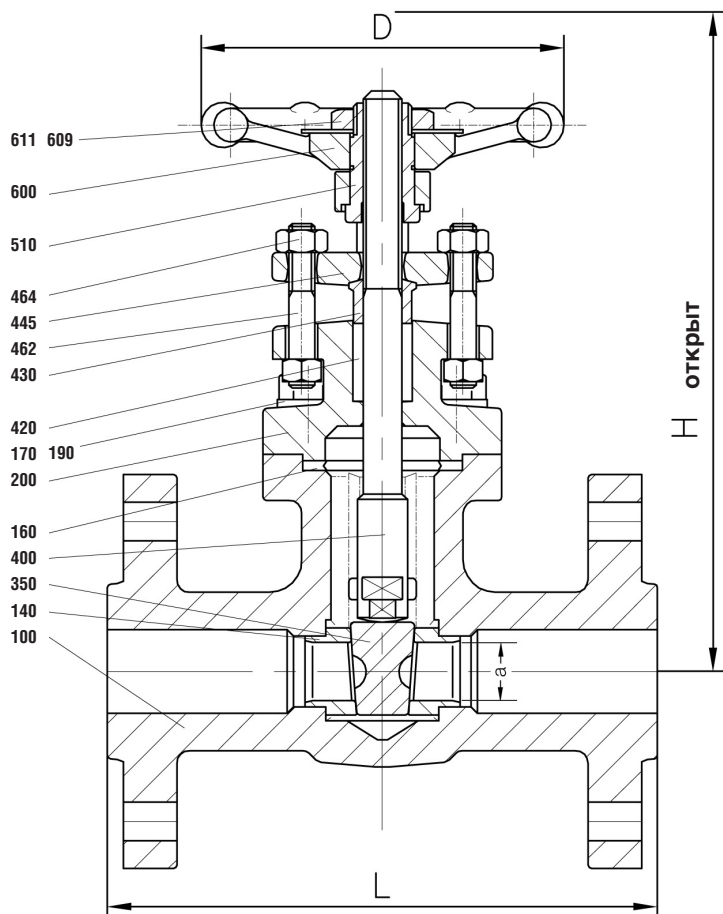
Отличительные черты дизайна

- Кованый корпус и крышка бугеля
- Клин из 1.4021 или стеллита 6, посадочное кольцо из 1.4571
- Уплотнитель корпуса с выступом и нишей
- Полный проход
- Невращательный, восходящий шпindel

Преимущества

- Однородная структура, прочная и может поддаваться большим нагрузкам
- Высокая прочность в комбинации с длительным сроком службы
- Уплотнение устойчиво к продувке сжатым воздухом
- Никакого затягивания в седле
- Минимальный износ уплотнительной прокладки

- Заслонки ■ VALTRA Заслонка малого диаметра ■ 800/808 GJ
- Class 800 (PN 10-40) ■ 1/2" - 2" (DN 15-50)



- Заслонки ■ VALTRA Заслонка малого диаметра ■ 800/808 GJ
- Class 800 (PN 10-40) ■ 1/2" - 2" (DN 15-50)

Материалы			
Поз.	Название	1.0460 (21) FL	ASTM A 105 (B1) EE/SM
100	Корпус	1.0460	ASTM A 105
140	Посадочное кольцо	ASTM A 276 type 410	ASTM A 276 type 410
160	▶ Уплотнительное кольцо	спиральный графит	спиральный графит
170	Установочный штифт	AISI 410	AISI 410
190	Шестигранная гайка	ASTM A 194 2H	ASTM A 194 2H
200	Крышка бугеля	1.0460	ASTM A 105
350	Шпонка	ASTM A 182 F6	ASTM A 182 F6
400	▶ Шпindelь	ASTM A 276 type 410	ASTM A 276 type 410
420	▶ Уплотнительная прокладка	графит	графит
430	Кольцо сальника	ASTM A 276 type 410	ASTM A 276 type 410
445	Перемычка сальника	ASTM A 105	ASTM A 105
462	Установочный штифт	AISI 410	AISI 410
464	Шестигранная гайка	ASTM A 194 2H	ASTM A 194 2H
510	▶ Резьбовая втулка	ASTM A 582 type 416	ASTM A 582 type 416
600	Маховик	St	St
609	Шайба	St	St
611	Шестигранная трубная гайка	St	St
▶ Запасные части			

Размеры/мм				
808 GJ DN	L	H	D	LW
1/2"	90	152	90	14,0
3/4"	110	182	110	19,0
1"	127	214	110	24,0
1 1/4"	127	247	130	30,0
1 1/2"	127	270	130	37,0
2"	150	333	180	48,0
800 GJ DN	L	H	D	LW
1/2"	80	145	70	10,0
3/4"	90	152	90	14,0
1"	110	182	110	19,0
1 1/4"	127	214	110	24,0
1 1/2"	127	247	130	30,0
2"	127	270	130	37,0
808 GJ DN	L	H	D	PN 10-40 a
15	130	152	90	14,0
25	50	182	110	18,0
25	160	214	110	24,0
40	240	270	130	36,5
50	250	333	180	48,0

Масса/кг и значения KV		
808 GJ DN	SM	KV (м3/ч)
1/2"	2,2	14,2
3/4"	3,5	25,2
1"	5,0	37,2
1 1/4"	6,5	61,0
1 1/2"	8,5	95,3
2"	17,0	149,0
800 GJ DN	SM	
1/2"	1,6	7,2
3/4"	2,2	14,3
1"	3,5	26,3
1 1/4"	5,0	40,9
1 1/2"	6,5	63,9
2"	8,5	100,0
808 GJ DN	FL	
15	4,5	14,2
20	6,5	25,2
25	7,9	37,2
40	13,0	95,3
50	24,5	149,0