

6 MEGASTAR

ШАРОВЫЕ КРАНЫ ИЗ КОВАНОЙ СТАЛИ



PED 97/23 EC



Certificate N°: RPS 0160304/01

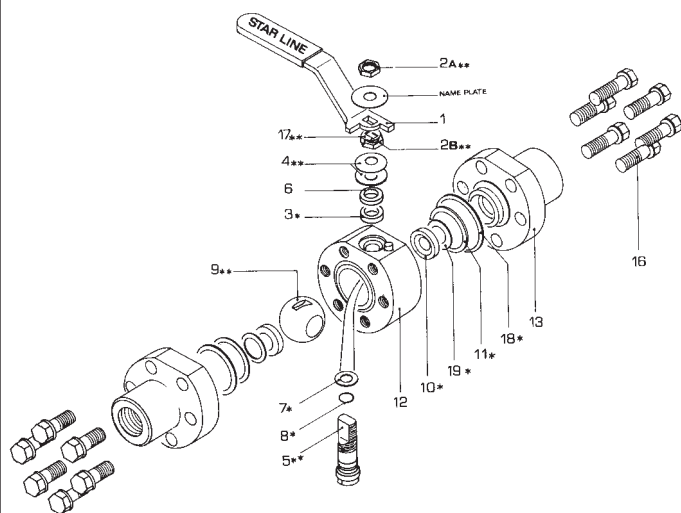
ATEX 94/9 CE



Tech. File N° ST01 ATEX



6D-0233



• Детали, рекомендованные к замене после 2-х лет эксплуатации

•• Детали, рекомендованные к замене после 5-и лет эксплуатации

STARLINE		Стандартное уплотнение DEVLON "V" *	163 NGG	165 NGG	166 NGG
Позиция No.		Уплотнение DELRIN *	163 DGG	165 DGG	166 DGG
		Уплотнение KELF *	163 KGG	165 KGG	166 KGG
Поз.	Кол.	Наименование	A105/F316	LF2/F316	F316/F316
1	1	Рукоятка	Углер. сталь, гальв. покр. Пластиковое покрытие	Углер. сталь, гальв. покр. Пластиковое покрытие	Углер. сталь, гальв. покр. Пластиковое покрытие
•• 2 A B	2	Гайка	Углеродистая сталь Кадмиевое покрытие	Нержавеющая сталь 316	Нержавеющая сталь 316
• 3	1	Уплотнение штока	Графит	Графит	Графит
•• 4	2	Пружинная шайба	Нерж. пружинная сталь	Нерж. пружинная сталь	Нерж. пружинная сталь
•• 5	1	Шток с антистатическим устройством	Нержавеющая сталь 316	Нержавеющая сталь 316	Нержавеющая сталь 316
6	1	Втулка	Нержавеющая сталь 316	Нержавеющая сталь 316	Нержавеющая сталь 316
• 7	1	Упорная шайба	Армированный PTFE	Армированный PTFE	Армированный PTFE
• 8	1	O - образное кольцо штока	VITON	VITON	VITON
•• 9	1	Пробка - шар	Нержавеющая сталь 316	Нержавеющая сталь 316	Нержавеющая сталь 316
• 10	2	Седло	DEVLON "V"	DEVLON "V"	DEVLON "V"
• 11	2	Уплотнительное кольцо корпуса	GRAPHITE	GRAPHITE	GRAPHITE
12	1	Корпус	ASTMA105	ASTMA350 LF2	ASTMA182 F316
13	2	Фланец	ASTMA105	ASTMA350 LF2	ASTMA182 F316L
14	1	Стопорный штифт	Нержавеющая сталь 304	Нержавеющая сталь 304	Нержавеющая сталь 304
16	прим. 1	Болт	ASTM A193 B7	ASTM A193 B8	ASTM A193 B8
•• 17	1	Стопорная шайба	Нержавеющая сталь 304	Нержавеющая сталь 304	Нержавеющая сталь 304
• 18	2	Уплотнение корпуса	VITON	VITON	VITON
• 19	2	Кольцо седла	PTFE	PTFE	PTFE

ПРИМЕЧАНИЕ 1 (количество болтов):
 DN08 - DN25 6+6 шт.
 DN32 - DN40 8+8 шт.
 DN50 10+10 шт.

ПРИМЕЧАНИЕ 2:
 Другие возможные материалы уплотнения: PEEK - Vespel

ОПИСАНИЕ

КОНСТРУКЦИЯ: ТРЕХСОСТАВНАЯ БОЛТОВАЯ КОНСТРУКЦИЯ; ПРОТИВОВЫБИВНАЯ КОНСТРУКЦИЯ ШТОКА; СПЛОШНОЙ ШАР; АНТИСТАТИЧЕСКОЕ УСТРОЙСТВО; СОЕДИНИТЕЛЬНЫЕ РАЗМЕРЫ ДЛЯ ПРИВОДА ПО ISO 5211; ОГНЕСТОЙКИЙ.

РАЗМЕРЫ: DN 08 - 50 ПОЛНЫЙ ПРОХОД.

КЛАСС: DN08 - DN25 ASME 900 - 2500 LBS (PN 150 - PN 420)
 DN32 - DN50 ASME 900 - 1500 LBS (PN 150 - PN 250)

ТЕМПЕРАТУРА: от -101°C до +250° C

МАТЕРИАЛЫ: ASTM A105; LF2; 316; 316L И СПЕЦИАЛЬНЫЕ МАТЕРИАЛЫ

СТАНДАРТЫ: ASME B16.34 - ASME B31.1 - BS5351 - PE.D. 97/23/EC - ATEX 94/9 CE

МАРКИРОВКА: MSS SP25

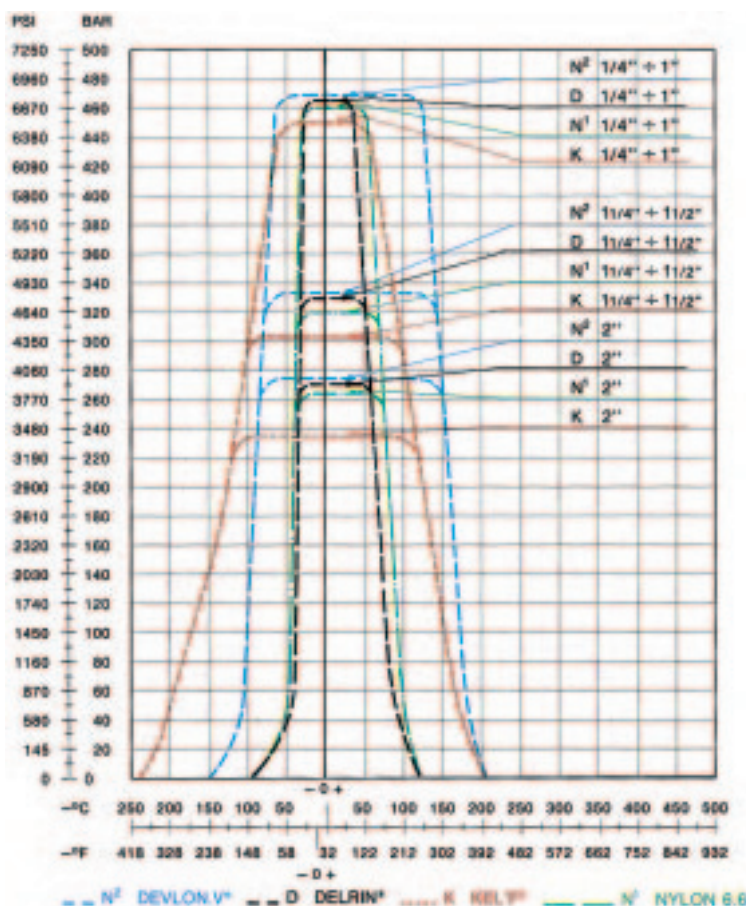
CE 0038: В СООТВЕТСТВИИ С ДИРЕКТИВОЙ 97/23/CE - MODULE H CATEGORY III - РЕГИСТРАЦИЯ КОРПУСА LLOYD'S СЕРТИФИКАТ NR. RPS 01060304/01

ТЕСТ-СЕРТИФИКАТЫ: UNI EN 10204 TYPE 3.1B

ПОЖАРОБЕЗОПАСНОСТЬ: BS6755 PART 2 - API607 - API6FA

ПРИМЕНЕНИЕ: НЕФТЯНАЯ, ХИМИЧЕСКАЯ, НЕФТЕХИМИЧЕСКАЯ, ГАЗОВАЯ И ДРУГИЕ ОБЛАСТИ ПРОМЫШЛЕННОСТИ.

ГРАФИКИ ПРЕДЕЛЬНЫХ ЗНАЧЕНИЙ ДАВЛЕНИЯ-ТЕМПЕРАТУРЫ ДЛЯ МАТЕРИАЛОВ СЕДЁЛ



РАСХОДНЫЕ ДАННЫЕ

Следующие данные приведены для полностью открытого шарового крана, для воды с температурой 15°C.

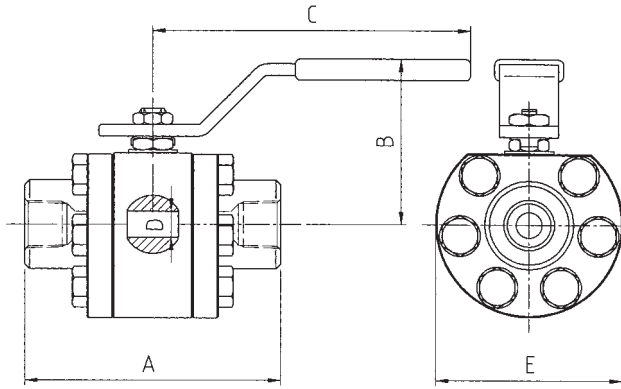
K_v - расход жидкости через шаровый кран в кубических метрах в час (m^3/h) с перепадом давления 1 бар.

C_v - расход воды в галлон/мин при температуре 60°F и перепаде давления 1psi.

РАЗМЕР	Дюйм	1/4"	3/8"	1/2"	3/4"	1"	1.1/4"	1.1/2"	2"
КРАНА	DN	8	10	15	20	25	32	40	50
C_v	G.P.M.	8	8	8	25	34	100	100	180
K_v	m^3/h	6.8	6.8	6.8	21.3	29.1	85.5	85.5	153.8

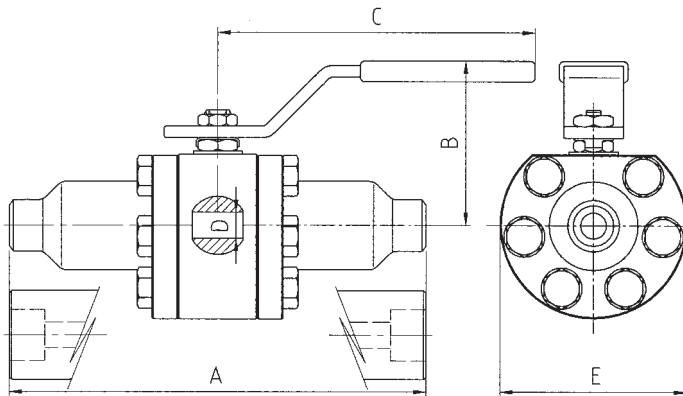
МОМЕНТ ОТКРЫТИЯ (BREAK AWAY TORQUE) при 200 бар

РАЗМЕР	Дюйм	1/4"	3/8"	1/2"	3/4"	1"	1.1/4"	1.1/2"	2"
КРАНА	DN	8	10	15	20	25	32	40	50
СЁДЛА	Нм	25	25	25	40	55	120	120	145
DEVLON "V"	Inch/Lbs	222	222	222	355	488	1063	1063	1285



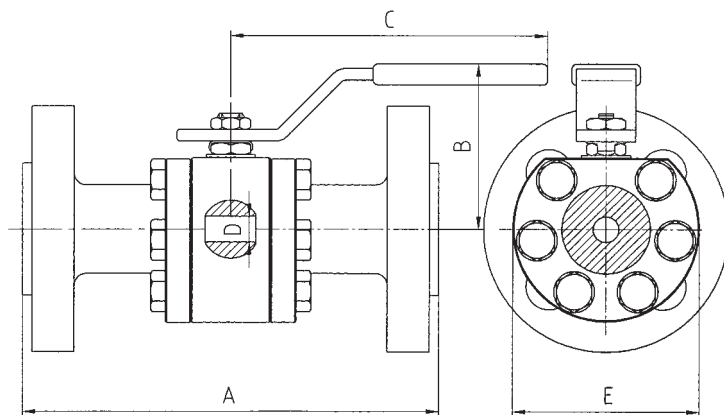
BSP Parallel: BS21RP - ISO 228/1 - ISO 7/1RP
 BSP Taper: BS21RC - ISO 7/1RC - DIN 2999/1
 NPT: ASME B1 20.1

ПОЛНЫЙ ПРОХОД								
ASME КЛАСС	НОМИНАЛЬНЫЙ ДИАМЕТР	РАЗМЕРЫ					ISO 5211	ВЕС КГ LBS
		A	B	C	D	E		
900 Lbs 1500 Lbs 2500 Lbs или 6000 WOG	DN 8	100	85	193	11.1	80	F03	3
	дюйм 1/4"	3.95"	3.35"	7.6"	0.44"	3.15"		6.6
	DN 10	100	85	193	11.1	80	F03	3
	дюйм 3/8"	3.95"	3.35"	7.6"	0.44"	3.15"		6.6
	DN 15	100	85	193	11.1	80	F03	3
	дюйм 1/2"	3.95"	3.35"	7.6"	0.44"	3.15"		6.6
	DN 20	127	95	193	15.5	98	F04	5
дюйм 3/4"	5"	3.75"	7.6"	0.6"	3.85"	11		
900 Lbs 1500 Lbs или 4000 WOG	DN 25	140	110	225	21	110	F05	6.5
	дюйм 1"	5.5"	4.3"	8.85"	0.83"	4.33"		14.4
	DN 32	170	140	350	34	135	F07	13.5
	дюйм 1.14"	6.7"	5.5"	13.78"	1.34"	5.32"		30
	DN 40	170	140	350	34	135	F07	13.5
дюйм 1.12"	6.7"	5.5"	13.78"	1.34"	5.32"	30		
DN 50	200	150	350	43	150	F07	18.5	
дюйм 2"	7.87"	5.9"	13.78"	1.69"	5.9"		41	



B.W. - PE.: ASME B 16.25 Sch. 160 or XXS
 S.W.: ASME B 16.11
 Инструкция по установке крана в линии:
 Кран в открытом положении приварить
 в четырех точках с каждого конца. Затем
 завершить сварку без разборки крана.

ПОЛНЫЙ ПРОХОД								
ASME КЛАСС	НОМИНАЛЬНЫЙ ДИАМЕТР	РАЗМЕРЫ					ISO 5211	ВЕС КГ LBS
		A	B	C	D	E		
900 Lbs 1500 Lbs 2500 Lbs или 6000 WOG	DN 8	216	85	193	11.1	80	F03	4
	дюйм 1/4"	8.5"	3.35"	7.6"	0.44"	3.15"		8.9
	DN 10	216	85	193	11.1	80	F03	4
	дюйм 3/8"	8.5"	3.35"	7.6"	0.44"	3.15"		8.9
	DN 15	216	85	193	11.1	80	F03	4
	дюйм 1/2"	8.5"	3.35"	7.6"	0.44"	3.15"		8.9
	DN 20	229	95	193	15.5	98	F04	6.5
дюйм 3/4"	9"	3.75"	7.6"	0.6"	3.85"	14.4		
900 Lbs 1500 Lbs или 4000 WOG	DN 25	254	110	225	21	110	F05	8
	дюйм 1"	10"	4.3"	8.85"	0.83"	4.33"		17.8
	DN 32	280	140	350	34	135	F07	16.5
	дюйм 1.14"	11"	5.5"	13.78"	1.34"	5.32"		36.5
	DN 40	305	140	350	34	135	F07	17
дюйм 1.12"	12"	5.5"	13.78"	1.34"	5.32"	37.8		
DN 50	368	150	350	43	150	F07	23.5	
дюйм 2"	14.5"	5.9"	13.78"	1.69"	5.9"		52.2	



ФЛАНЦЫ: в соответствии с ASME B 16.5
 Строительные длины в соответствии с ASME B 16.10
 Обработка контактной поверхности фланцев типа RF должна быть указана в заказе

ПОЛНЫЙ ПРОХОД									
ASME КЛАСС	НОМИНАЛЬНЫЙ ДИАМЕТР	РАЗМЕРЫ					ISO 5211	ВЕС КГ LBS	
		A	B	C	D	E			
900 Lbs 1500 Lbs	DN 15	216	85	193	11.1	80	F03	7	
	дюйм 1/2"	8.5"	3.35"	7.6"	0.44"	3.15"		15.5	
	DN 20	229	95	193	15.5	98	F04	9	
	дюйм 3/4"	9"	3.75"	7.6"	0.6"	3.85"		20	
	DN 25	254	110	225	21	110	F05	12	
	дюйм 1"	10"	4.3"	8.85"	0.83"	4.33"		26.6	
	900 Lbs 1500 Lbs	DN 32	280	140	350	34	135	F07	22
		дюйм 1.14"	11"	5.5"	13.78"	1.34"	5.32"		48.8
		DN 40	305	140	350	34	135	F07	23
		дюйм 1.12"	12"	5.5"	13.78"	1.34"	5.32"		51
DN 50		368	150	350	43	150	F07	34	
дюйм 2"		RF 14.5 RJ 14.6	5.9"	13.78"	1.69"	5.9"		75.5	
2500 Lbs		DN 15	263	85	193	11.1	80	F03	8
	дюйм 1/2"	10.35"	3.35"	7.6"	0.44"	3.15"	17.8		
	DN 20	273	95	193	15.5	98	F04	10.5	
	дюйм 3/4"	10.75"	3.75"	7.6"	0.6"	3.85"		23.5	
	DN 25	308	110	225	21	110	F05	13.5	
дюйм 1"	12.12"	4.3"	8.85"	0.83"	4.33"	30			