

Грязеуловитель

BOA-S

Техническое описание



Выходные данные

Техническое описание BOA-S

Все права защищены. Запрещается распространять, воспроизводить, обрабатывать и передавать материалы третьим лицам без письменного согласия изготовителя.

В общих случаях: производитель оставляет за собой право на внесение технических изменений.

© KSB SE & Co. KGaA, Frankenthal 05.11.2020

Содержание

Обратная арматура / грязеуловители.....	4
Фильтр согласно DIN/EN	4
BOA-S	4
Основные области применения	4
Среды	4
Эксплуатационные данные.....	4
Материалы корпуса арматуры	4
Конструктивное исполнение	4
Преимущества продукта	4
Информация о продукте	5
Сертификация.....	5
Дополнительная документация.....	5
Данные для заказа	5
Таблица давление/температура	5
Материалы	6
Габаритные размеры и масса	7
Указания по монтажу.....	10
Таблица химической стойкости	11

Обратная арматура / грязеуловители

Фильтр согласно DIN/EN

BOA-S



Основные области применения

- Системы водяного отопления
- Системы кондиционирования
- Технологические производства
- Химическая промышленность
- Нефтехимическая промышленность
- Сахарная промышленность
- Установки для рекуперации тепловой энергии
- Питание котлов
- Циркуляция в котлах
- Бумажная / целлюлозная промышленность

Среды

- Горячая вода
- Насыщенный пар
- Масляный теплоноситель
- Жидкости и газы, не воздействующие на материалы арматуры химически и механически.
- Другие среды по запросу

Эксплуатационные данные

Эксплуатационные характеристики

Параметр	Значение	
	EN-GJL-250	EN-GJS-400-18-LT
Номинальное давление	PN 6/16	PN 16/25
Номинальный диаметр	DN 15 - 400	DN 15 - 300
Макс. допустимое давление [бар]	16	25
Мин. допустимая температура [°C]	≥ -10	≥ -10
Макс. допустимая температура [°C]	≤ +300	≤ +350

Определение параметров в соответствии с данными таблицы давлений и температур (⇒ Страница 5)

Материалы корпуса арматуры

Перечень доступных материалов

Материал	Номер материала	Предельная температура
EN-GJL-250	5.1301	≤ 300 °C
EN-GJS-400-18-LT	5.3103	≤ 350 °C

Конструктивное исполнение

Конструкция

- Грязеуловитель с проточной частью в наклонном исполнении
- Сетка из высококачественной стали
- Точное направление сетки в крышке и корпусе
- Уплотнение крышки, защищенное снаружи от смещения
- Сливная резьбовая пробка
- Дополнительный стакан сетчатого фильтрующего элемента из перфорированного стального листа ≥ DN 150
- Фланцы по DIN EN 1092-2 тип 21
- Наружная окраска: синего цвета RAL 5002

Исполнения

- Сетка с мелкой ячейкой
- Высокотемпературная краска, цвет «серый алюминий» (только при EN-GJS-400-18-LT)
- Другая обработка фланцев (только при EN-GJS-400-18-LT)
- Сертификация по спецификации заказчика

Преимущества продукта

- Большой срок службы благодаря сетке из нержавеющей стали.
- Быстрая и недорогая замена сетки без удаления изоляции корпуса благодаря наличию центрирующих шпилек.
- Простота инспекционного осмотра и опорожнения грязеуловителя, особенно при больших номинальных диаметрах благодаря наличию сливной резьбовой пробки в серийном исполнении.

Информация о продукте
Информация о продукте в соответствии с Регламентом ЕС № 1907/2006 (REACH)

Информация в соответствии с Регламентом ЕС №1907/2006, касающимся правил регистрации, оценки, санкционирования и ограничения химических веществ (REACH), см. <http://www.ksb.com/reach>.

Информация о продукте в соответствии с Директивой 2014/34/ЕС (ATEX)

Арматура не имеет собственных потенциальных источников инициирования взрыва и может использоваться в соответствии с требованиями 2014/34/ЕС (ATEX) во взрывоопасных зонах группы II, категории 2 (зона 1+21) и категории 3 (зона 2+22).

Информация о продукте в соответствии с Европейской Директивой 2014/68/ЕС для устройств, работающих под давлением (DGR)

Трубопроводная арматура отвечает требованиям безопасности Приложения I Европейской Директивы 2014/68/ЕС (DGR) для оборудования, работающего под давлением, для жидкостей групп 1 и 2.

Сертификация
Обзор

Знак соответствия	Действитель но для:	Примечание
	По всему миру	Допуск морского регистра судоходства
	По всему миру	Допуск для морских применений

Дополнительная документация
Указания/Документы

Документ	Номер печатного издания
Руководство по эксплуатации	0570.8
Текст описания BOA-S JL для участия в тендере	7125.521
Текст описания BOA-S JS для участия в тендере	7125.522

Данные для заказа

Просьба указывать перечисленные ниже данные во всех запросах/заказах:

1. Тип
2. Номинальное давление
3. Номинальный диаметр
4. Материал
5. Варианты
6. Номер печатного издания

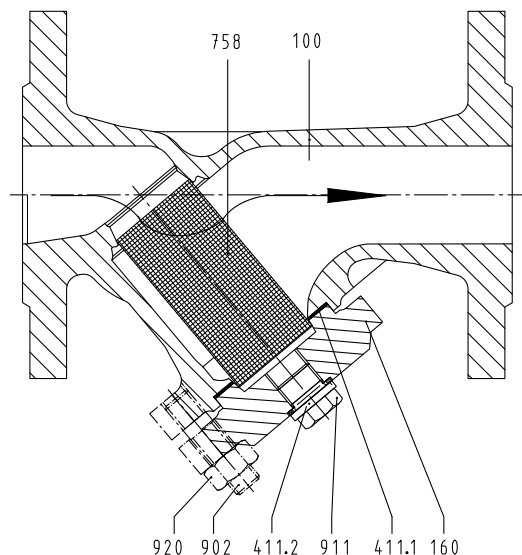
Таблица давление/температура

Испытательное и рабочее давление

PN	Материал	Проверка на прочность и герметичность	Допустимое рабочее давление в [бар] ¹⁾²⁾							
		водой	[°C]							
		Испытание P10 и P11 по DIN EN 12266-1	от -10 до +120	150	180	200	230	250	300	350
6	EN-GJL-250	9	6	5,4	5	4,8	4,4	4,2	3,6	-
16		24	16	14,4	13,4	12,8	11,8	11,2	9,6	-
16	EN-GJS-400-18-LT	24	16	15,5	-	14,7	-	13,9	12,8	11,2
25		37,5	25	24,3	-	23	-	21,8	20	17,5

¹ Промежуточные температуры могут интерполироваться линейно

² Статическая нагрузка

Материалы

Рис. 1: BOA-S
Спецификация

Номер детали	Наименование	PN	Материал	Примечание
100	Корпус	6, 16	EN-GJL-250 (5.1301)	-
		16, 25	EN-GJS-400-18-LT (5.3103)	-
160 ³⁾	Крышка	6,16	EN-GJL-250 (5.1301)	-
		16, 25	EN-GJS-400-18-LT (5.3103)	-
411.1 ⁴⁾	Уплотнительное кольцо	6, 16	CrNi-графит	-
		16, 25	CrNi-графит	-
411.2	Уплотнительное кольцо	6, 16, 25	A4	-
758 ⁴⁾	Сетчатый фильтроэлемент	6, 16, 25	X 5 CrNi 18 10 (1.4301)	-
191	Корзина фильтроэлемента	6, 16, 25	X 5 CrNi 18 10 (1.4301)	≥ DN 150
902	Шпилька	6, 16	5.6	Гальв. оцинк. (gal ZN)
		16, 25	A2-70	Гальв. оцинк. (gal ZN)
911	Сливная резьбовая пробка	6, 16	A4 или A2	-
		16, 25	C 35 E	Гальв. оцинк. (gal ZN)
920	Шестигранная гайка	6, 16	5.6	Гальв. оцинк. (gal ZN)
		16, 25	A2-70	Гальв. оцинк. (gal ZN)

³ Запасная часть (вместе с резьбовой пробкой)

⁴ Запасная часть

Габаритные размеры и масса

Размеры/масса, исполнение EN-GJL-250 (5.1301)

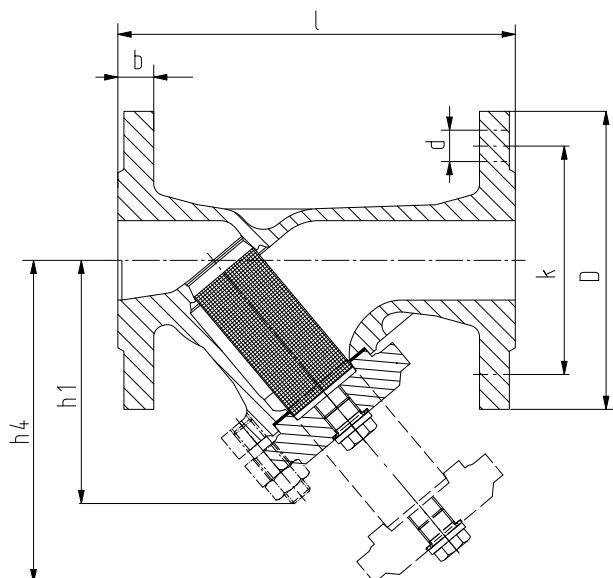


Рис. 2: BOA-S

Размеры / масса

PN	DN	b	D	h ₁	h ₄	k	l	n × d	Сливная резьбовая пробка	[кг]
		[мм]	[мм]	[мм]	[мм]	[мм]	[мм]	[мм]	[дюйм]	
6	15	12	80	90	135	55	130	4 × 11	G 3/8	2,5
	20	14	90	100	160	65	150	4 × 11	G 3/8	3
	25	14	100	115	180	75	160	4 × 11	G 3/8	4,5
	32	16	120	135	215	90	180	4 × 14	G 3/8	5,5
	40	16	130	150	240	100	200	4 × 14	G 3/8	7
	50	16	140	160	250	110	230	4 × 14	G 3/8	9
	65	16	160	180	285	130	290	4 × 14	G 1/2	13
	80	18	190	215	330	150	310	4 × 18	G 1/2	19
	100	18	210	240	395	170	350	4 × 18	G 1/2	26
	125	20	240	280	455	200	400	8 × 18	G 1/2	38
	150	20	265	330	525	225	480	8 × 18	G 1/2	54
200	22	320	405	650	280	600	8 × 18	G 1/2	110	
16	15	14	95	90	135	65	130	4 × 14	G 3/8	3
	20	16	105	100	160	75	150	4 × 14	G 3/8	4
	25	16	115	115	180	85	160	4 × 14	G 3/8	5
	32	18	140	135	215	100	180	4 × 18	G 3/8	7
	40	18	150	150	240	110	200	4 × 18	G 3/8	9
	50	20	165	160	250	125	230	4 × 18	G 3/8	12
	65	20	185	180	285	145	290	4 × 18	G 1/2	16
	80	22	200	215	330	160	310	8 × 18	G 1/2	21
	100	24	220	240	395	180	350	8 × 18	G 1/2	30
	125	26	250	280	455	210	400	8 × 18	G 1/2	43
	150	26	285	330	525	240	480	8 × 22	G 1/2	61
	200	30	340	405	650	295	600	12 × 22	G 1/2	121
	250	32	405	540	870	355	730	12 × 26	G 1/2	154
	300	32	460	680	1110	410	850	12 × 26	G 1/2	255
350	36	520	755	1200	470	980	16 × 28	G 1 1/2	373	
400	38	580	835	1320	525	1100	16 × 31	G 1 1/2	540	

Размеры [мм]

PN	DN	Стандартная сетка				Сетка с мелкой ячейкой			
		Kv [м³/ч]	Коэффициент сопротивления	Ширина ячеек	Толщина проволоки	Kv [м³/ч]	Коэффициент сопротивления	Ширина ячеек	Толщина проволоки
6	15	5,7	2,5	1,0	0,5	5,3	2,9	0,25	0,16
	20	10,4	2,4	1,0	0,5	9,5	2,8	0,25	0,16
	25	16,4	2,3	1,0	0,5	15,1	2,7	0,25	0,16
	32	27,3	2,3	1,0	0,5	24,7	2,7	0,25	0,16
	40	42	2,3	1,0	0,5	38,2	2,8	0,25	0,16
	50	64,7	2,4	1,0	0,5	57,2	3,0	0,25	0,16
	65	96	3,1	1,25	0,63	81,1	4,3	0,25	0,16
	80	149	3,0	1,25	0,63	119	4,6	0,25	0,16
	100	223	3,2	1,6	1,0	181	4,9	0,25	0,16
	125	347	3,2	1,6	1,0	281	5,0	0,25	0,16
	150	480	3,5	1,6	1,0	380	5,6	0,25	0,16
200	853	3,5	1,6	1,0	672	5,7	0,25	0,16	
16	15	5,7	2,5	1,0	0,5	5,3	2,9	0,25	0,16
	20	10,4	2,4	1,0	0,5	9,5	2,8	0,25	0,16
	25	16,4	2,3	1,0	0,5	15,1	2,7	0,25	0,16
	32	27,3	2,3	1,0	0,5	24,7	2,7	0,25	0,16
	40	42	2,3	1,0	0,5	38,2	2,8	0,25	0,16
	50	64,7	2,4	1,0	0,5	57,2	3,0	0,25	0,16
	65	96	3,1	1,25	0,63	81,1	4,3	0,25	0,16
	80	149	3,0	1,25	0,63	119	4,6	0,25	0,16
	100	223	3,2	1,6	1,0	181	4,9	0,25	0,16
	125	347	3,2	1,6	1,0	281	5,0	0,25	0,16
	150	480	3,5	1,6	1,0	380	5,6	0,25	0,16
	200	853	3,5	1,6	1,0	672	5,7	0,25	0,16
	250	1104	5,1	1,6	1,0	838	8,9	0,25	0,16
	300	1450	6,1	1,6	1,0	1090	10,9	0,25	0,16
	350	1800	7,4	1,6	1,0	1339	13,1	0,25	0,16
400	2200	8,4	1,6	1,0	1640	14,9	0,25	0,16	

Размеры подсоединений по стандартам

Монтажные длины: DIN EN 558/1, ISO 5752/1

Фланцы: DIN EN 1092-2 тип фланцев 21

Уплотнительная кромка: DIN EN 1092-2, форма B

Размеры/Масса Исполнение EN-GJS-400-18-LT (5.3103)

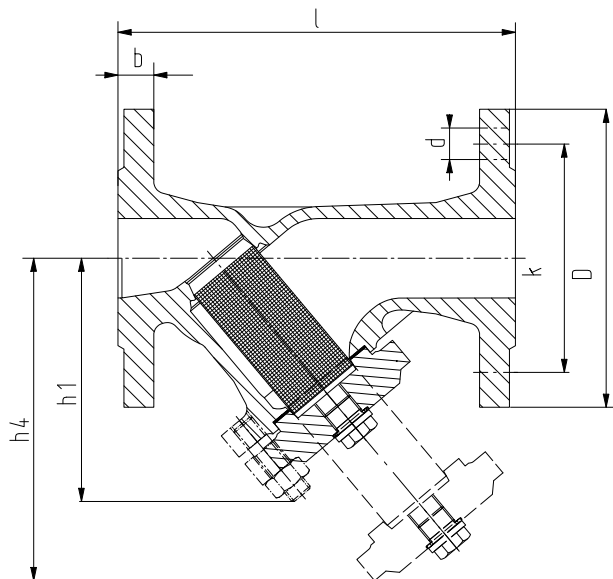


Рис. 3: BOA-S

Размеры / масса

PN	DN	l	D	k	n × d	b	h ₁	h ₄	Сливная резьбовая пробка	
									[мм]	[мм]
16	15	130	95	65	4 × 14	16	90	135	G 3/8	2,6
	20	150	105	75	4 × 14	18	100	160	G 3/8	3,0
	25	160	115	85	4 × 14	18	115	180	G 3/4	4,3
	32	180	140	100	4 × 18	20	135	215	G 3/4	6,8
	40	200	150	110	4 × 18	20	150	240	G 1/2	9,0
	50	230	165	125	4 × 18	22	160	250	G 1/2	10,8
	65	290	185	145	4 × 18	24	180	285	G 1/2	16,8
	80	310	200	160	8 × 18	26	215	330	G 1/2	19,5
	100	350	220	180	8 × 18	28	240	395	G 1 1/2	29,6
	125	400	250	210	8 × 18	30	280	455	G 1 1/2	42,5
	150	480	285	240	8 × 22	30	330	525	G 1 1/2	56,0
	200	600	340	295	12 × 22	34	405	650	G 1 1/2	110,0
	250	730	405	355	12 × 28	36	540	870	G 1 1/2	165,0
300	850	460	410	12 × 28	36	680	1110	G 1 1/2	285,0	
25	15	130	95	65	4 × 14	16	90	135	G 3/8	2,6
	20	150	105	75	4 × 14	18	100	160	G 3/8	3,0
	25	160	115	85	4 × 14	18	115	180	G 3/4	4,3
	32	180	140	100	4 × 18	20	135	215	G 3/4	6,8
	40	200	150	110	4 × 18	20	150	240	G 1/2	9,0
	50	230	165	125	4 × 18	22	160	250	G 1/2	10,8
	65	290	185	145	8 × 18	24	180	285	G 1/2	16,8
	80	310	200	160	8 × 18	26	215	330	G 1/2	19,5
	100	350	235	190	8 × 22	28	240	395	G 1 1/2	29,6
	125	400	270	220	8 × 28	30	280	455	G 1 1/2	42,5
	150	480	300	250	8 × 28	34	330	525	G 1 1/2	56,0
	200	600	360	310	12 × 28	34	405	650	G 1 1/2	110,0

Размеры

PN	DN	Стандартная сетка				Сетка с мелкой ячейкой			
		Kv	Кoeffициент сопротивл ения дзета	Ширина ячеек	Толщина проволоки	Kv	Кoeffициент сопротивл ения дзета	Ширина ячеек	Толщина проволоки
16	15	6,3	2,0	1,0	0,5	6,0	2,3	0,25	0,16
	20	11,2	2,0	1,0	0,5	9,1	3,1	0,25	0,16
	25	14,7	2,9	1,0	0,5	13,0	3,7	0,25	0,16
	32	23,7	3,0	1,0	0,5	21,7	3,6	0,25	0,16
	40	37,7	2,9	1,0	0,5	33,3	3,7	0,25	0,16
	50	57,9	3,0	1,0	0,5	48,4	4,3	0,25	0,16

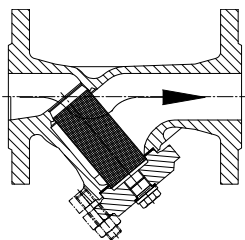
PN	DN	Стандартная сетка				Сетка с мелкой ячейкой			
		Kv	Кoeffициент сопротивления дзета	Ширина ячеек [мм]	Толщина проволоки [мм]	Kv	Кoeffициент сопротивления дзета	Ширина ячеек [мм]	Толщина проволоки [мм]
		[м³/ч]				[м³/ч]			
16	65	101,5	2,8	1,25	0,63	82,6	4,2	0,25	0,16
	80	147,4	3,0	1,25	0,63	115,9	4,9	0,25	0,16
	100	209,6	3,6	1,6	1,0	173,1	5,3	0,25	0,16
	125	326,2	3,7	1,6	1,0	266,8	5,5	0,25	0,16
	150	403,0	5,0	1,6	1,0	397,9	5,1	0,25	0,16
	200	707,0	5,1	1,6	1,0	701,2	5,2	0,25	0,16
	250	1234,4	4,1	1,6	1,0	1225,0	4,2	0,25	0,16
	300	1916,2	3,5	1,6	1,0	1892,1	3,6	0,25	0,16
25	15	6,3	2,0	1,0	0,5	6,0	2,3	0,25	0,16
	20	11,2	2,0	1,0	0,5	9,1	3,1	0,25	0,16
	25	14,7	2,9	1,0	0,5	13,0	3,7	0,25	0,16
	32	23,7	3,0	1,0	0,5	21,7	3,6	0,25	0,16
	40	37,7	2,9	1,0	0,5	33,3	3,7	0,25	0,16
	50	57,9	3,0	1,0	0,5	48,4	4,3	0,25	0,16
	65	101,5	2,8	1,25	0,63	82,6	4,2	0,25	0,16
	80	147,4	3,0	1,25	0,63	115,9	4,9	0,25	0,16
	100	209,6	3,6	1,6	1,0	173,1	5,3	0,25	0,16
	125	326,2	3,7	1,6	1,0	266,8	5,5	0,25	0,16
	150	403,0	5,0	1,6	1,0	397,9	5,1	0,25	0,16
	200	707,0	5,1	1,6	1,0	701,2	5,2	0,25	0,16

Размеры подсоединений по стандартам

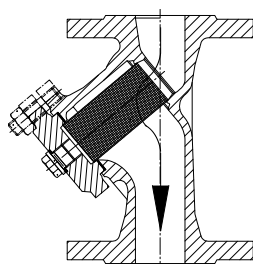
Монтажные длины: DIN EN 558/1, ISO 5752/1
 Фланцы: DIN EN 1092-2 тип фланцев 21-2
 Уплотнительная кромка: DIN EN 1092-2, форма B

Указания по монтажу

- Направление протекания среды должно совпадать с направлением отлитой на корпусе стрелки.
- В горизонтальных и вертикальных трубопроводах для удобства очистки рекомендуется устанавливать грязеуловители с сетчатым фильтрующим элементом, направленным вниз.



Горизонтальная установка



Вертикальная установка

Таблица химической стойкости

Данные в таблице химической стойкости основаны на эмпирических значениях, списках Dechema и данных изготовителей. Подверженность к коррозии зависит от условий работы, температуры и концентрации вещества. Гидроабразивный износ в средах с твердыми частицами здесь не учитывается. По этой причине данные в списке являются ориентировочными. Они не являются основанием для предъявления требований по гарантии.

Значение символов

Символ	Пояснение
✓	При нормальных условиях материалы устойчивы к воздействию данной среды.
✗	Материалы не устойчивы к воздействию данной среды. Арматура не пригодна для использования.
○	Материалы или арматура могут использоваться только при определенных условиях эксплуатации. Необходимо проконсультироваться с изготовителем, предоставив ему информацию об условиях эксплуатации, включая концентрацию, температуру, значение pH и состав.

 Таблица химической стойкости, вода⁵⁾

Среды	A ⁶⁾	B ⁷⁾
Солоноватая вода ⁸⁾	✗	✗
Техническая вода ⁸⁾	✓	✓
Вода для пожаротушения	✓	✓
Хлорированная вода (≤ 0,6 мг/кг)	✓	✓
Деионат (деминерализованная вода) ⁹⁾	○	○
Дистиллированная вода ⁹⁾	○	○
Питательная вода котла	✓	✓
Теплая вода	✓	✓
Горячая вода	✓	✓
Конденсат	✓	✓
Вода-хладоноситель без масла	✓	✓
Вода-хладоноситель с маслом	✓	✓
Озонированная вода (≤ 0,5 мг/кг)	✓	✓
Чистая вода	✓	✓
Морская вода	✗	✗
Грунтовая вода ⁸⁾	○	○
Природная вода ⁸⁾	✓	✓
Частично обессоленная вода ⁹⁾	○	○
Полностью обессоленная вода (VE-Wasser) ⁹⁾	○	○
Коммунальные сточные воды ⁸⁾¹⁰⁾	✓	✓
Промышленные сточные воды ⁸⁾¹¹⁾	✓	✓

Таблица химической стойкости, масла (содержание ароматических соединений 5 мг/кг)

Среды	A ⁶⁾	B ⁷⁾
Растительные масла	✓	✓
Минеральные масла	✓	✓
Синтетические масла	✓	✓
Нерафинированное масло	✓	✓

Среды	A ⁶⁾	B ⁷⁾
Нефть	✓	✓
Легкое котельное топливо	✓	✓
Льняное масло	✓	✓
Масляно-водная эмульсия ⁸⁾	✓	✓
Керосин	○ ¹²⁾	✓
Бензин	○ ¹²⁾	✓
Керосин	○ ¹²⁾	✓

Таблица химической стойкости, хладоносители

Среды	A ⁶⁾	B ⁷⁾
Аммиачная вода (≤ 30 %, ≤ 25 °C)	✓	✓
Глицоль (этиленгликоль)	✓	✓
Пропиленгликоль	✓	✓
Водно-гликолевая смесь (20 % ≤ c ≤ 50 %, ≤ 90 °C)	✓	✓
Неорганический охлаждающий рассол, значение pH 7,5	✓	✓

Таблица химической стойкости, масляные теплоносители

Среды	A ⁶⁾	B ⁷⁾
Синтетические масляные теплоносители	✓	✓
Минеральные масляные теплоносители	✓	✓

Таблица химической стойкости, кислоты

Среды	A ⁶⁾	B ⁷⁾
Соляная кислота	✗	✗
Серная кислота (чистая, техническая, концентрированная)	✗	✗
Сернистая кислота	✗	✗
Жирная кислота	✗	✗
Азотная кислота	✗	✗

Таблица химической стойкости, чистящие средства

Среды	A ⁶⁾	B ⁷⁾
Промывная щелочь для бутылкомоечных машин (например, P3) ≤ 80 °C ⁸⁾	○	○
Промывная щелочь для очистки металла ≤ 80 °C ⁸⁾	○	○

Таблица химической стойкости, пар

Среды	A ⁶⁾	B ⁷⁾
Насыщенный пар	○ ¹²⁾	✓

Таблица химической стойкости, прочие среды

Среды	A ⁶⁾	B ⁷⁾
Раствор едкого натра (≤ 50 %, ≤ 50 °C)	○	○
Природный газ	✓	✓
Сжатый воздух с содержанием масла	✓	✓
Сухой хлор (≤ 30 °C)	○	✓
Аммиак	✓	✓
Бутан (сжиженный газ)	✓	✓

⁵⁾ Общие критерии оценки для материалов с присадками для воды: значение pH > 7; хлорид (Cl) < 150 мг/кг; хлор (Cl) < 0,6 мг/кг. Кроме того, особую важность имеют: твердость, содержание двуокси углерода (CO₂), кислорода (O₂) и растворенных веществ. При несоблюдении предельных значений необходимо обратиться к изготовителю!

⁶⁾ EN-GJL-250, T макс. +300 °C

⁷⁾ EN-GJS-400-18-LT, T макс. +350 °C

⁸⁾ Без твердой фазы

⁹⁾ Может использоваться только с производственным оборудованием и качеством воды в соответствии с директивой VdTÜV 1466 или VDI 2035. Кроме того, рекомендуется pH ≥ 9,5 и содержание кислорода ≤ 0,02 мг/л.

¹⁰⁾ Биологически очищенная

¹¹⁾ Не корродирующая, не абразивная

¹²⁾ Из соображений безопасности (вязкость) рекомендовано применение EN-GJS-400-18-LT.

Среды	A ⁶⁾	B ⁷⁾
Водный раствор глицерина	✓	✓
Газообразный диоксид углерода	✓	✓
Диоксид углерода (водный раствор)	✗	✗



KSB SE & Co. KGaA
Johann-Klein-Straße 9 • 67227 Frankenthal (Germany)
Tel. +49 6233 86-0
www.ksb.com