



Шаровой кран DUAL BLOCK®
Промышленного применения

VKD PP-H 75 ÷ 110



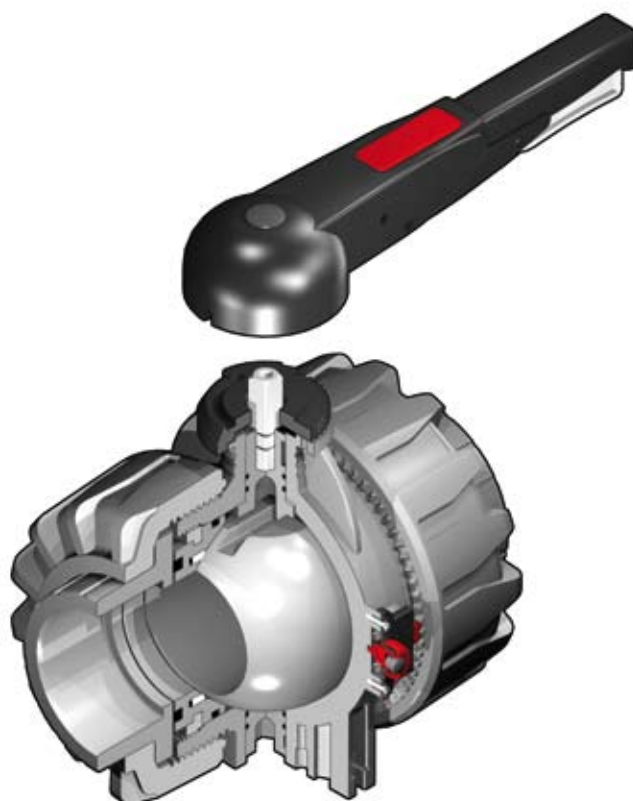
Все данные настоящей публикации носят справочный характер. Гарантии предоставляются в соответствии с международными нормами и правилами. Компания FIP оставляет за собой право на внесение изменений в номенклатуру продукции, приведенную в данном каталоге.

Шаровой кран DUAL BLOCK®

Компания FIP разработала новый шаровой кран типа VK Dual Block®, ставший эталоном качества для кранов из термопластиковых материалов. VKD представляет собой шаровой кран, который отвечает самым жестким требованиям по применению в промышленности. Бесперебойная работа - основной принцип, взятый за основу при разработке крана. Этот принцип достигнут благодаря специальному механизму блокировки накидных гаек крана.

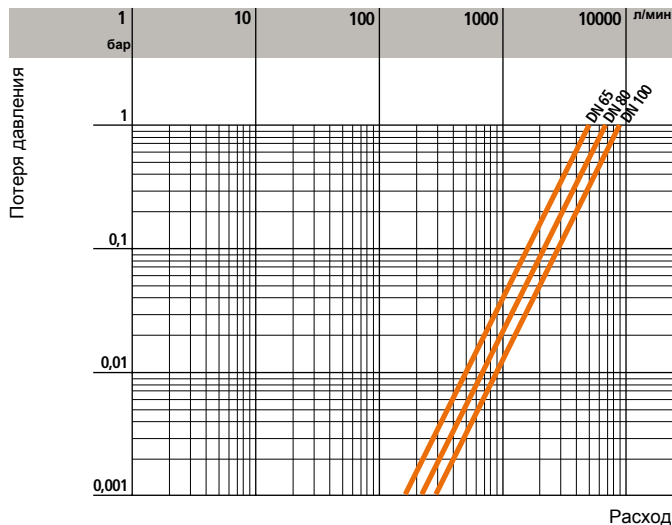
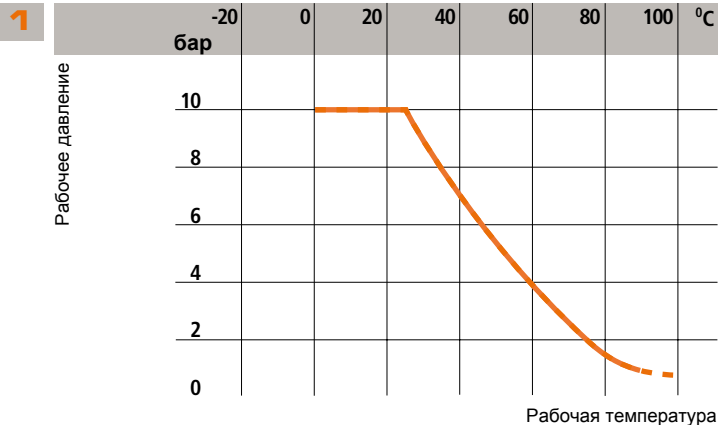
- Диапазон диаметров: Ду65 – Ду100
- Типы соединений: стыковая или раструбная сварка, а также резьбовое и фланцевое соединение, ПЭ патрубки.
- Рабочие давление до 10 бар при температуре 20°C. Дополнительная информация приведена на следующей странице
- Запатентованная система Dual Block®: новая система блокировки, обеспечивающая закрепление накидных гаек даже в сложных рабочих условиях (например, при вибрациях или температурных колебаниях)
- Простой демонтаж и быстрая замена уплотнительных колец и прокладок шара без применения дополнительных приспособлений
- Система уплотнения SEAT STOP, возможность выполнения микрорегулировки осевых усилий с помощью соответствующей гайки и системы блокировки
- Возможность демонтажа труб при нахождении крана в закрытом положении
- Возможность комплектации поворотной ручки дополнительным блокирующим механизмом HIPVC
- Возможность установки пневматических и/или электрических приводов при помощи модульных адаптеров из PP-GR; отверстия в соответствии с ISO 5211 F03- F04- F05- F07.
- Для получения более подробной информации зайдите на сайт: www.glynwed.ru или www.fipnet.it

Данные, приведенные в настоящем издании, являются достоверными. Компания FIP не берет на себя никакой ответственности в отношении данных, которые не следуют непосредственно из международных стандартов. Компания FIP оставляет за собой право вносить любые изменения в данном каталоге.

**Условные обозначения**

d	Внешний диаметр трубы, мм
DN	Номинальный внутренний диаметр, мм
PN	Номинальное давление, бар (максимальное рабочее давление при температуре воды 20°C)
g	Вес в граммах
U	Количество отверстий
s	Толщина стенок трубы, мм
SDR	Соотношение диаметра (d) к толщине стенки (s)
PP-H	Полипропилен гомополимер
EPDM	Этиленпропилен-каучук
FPM(FKM)	Фтор-каучук (витон)
PTFE	Политетрафторэтилен
ПЭ	Полиэтилен

Технические характеристики



3

	75	90	110
d	75	90	110
DN	65	80	100
Нм(PN10)	20-25	30-35	50-55
Нм(PN6)	15-20	20-25	35-40

4

Коэффициент потока k_{v100}			
	75	90	110
d	75	90	110
DN	65	80	100
k_{v100}	5250	7100	9500

1 График изменения давления в зависимости от температуры для воды и безопасных жидкостей, в отношении которых материал классифицируется как ХИМИЧЕСКИ СТОЙКИЙ. Во всех других случаях требуется соответствующее снижение номинального давления PN. (25 лет, с учетом фактора безопасности)

2 График потери давления

3 Крутящий момент

4 Коэффициент потока k_{v100}
 Под коэффициентом потока k_{v100} подразумевается расход Q, выраженный в литрах в минуту (температура воды 20°C), при котором происходит потеря напора $\Delta p = 1$ бар для определенного положения крана. Значения k_{v100} , указанные в таблице, рассчитаны для полностью открытого крана.

Размеры

Шаровые краны FIP производятся в приведённых ниже модификациях.

Их соединения соответствуют следующим стандартам:

Раструбная сварка: DIN 16962

Для соединения с трубами, соответствующим стандартам EN ISO 15494, DIN 8077, UNI 8318

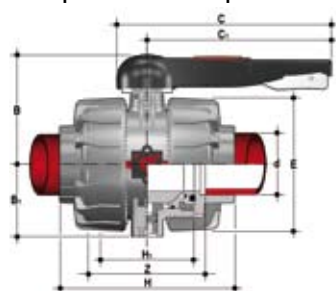
Резьбовое соединение: UNI-ISO 228/1, DIN 2999, BS21

Фланцевое соединение: ISO 2084, UNI EN 1452, DIN 8063, ASA ANSI B.16.5 150.

VKDIM

ШАРОВОЙ КРАН Dual Block®

с гладкими муфтовыми окончаниями,
метрическая серия

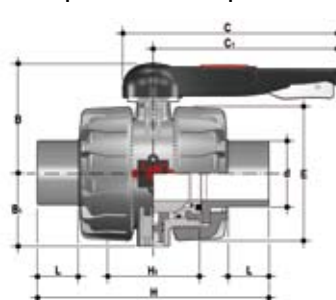


d	DN	PN	H	H ₁	B	B ₁	C	C ₁	f	F	g
75	65	10	290	133	164	87	225	175	17	145	4500
90	80	10	310	149	177	105	327	272	17	160	6455
110	100	10	350	167	195	129	385	330	17	180	9090

VKDDM

ШАРОВОЙ КРАН Dual Block®

с гладкими втулочными окончаниями,
метрическая серия

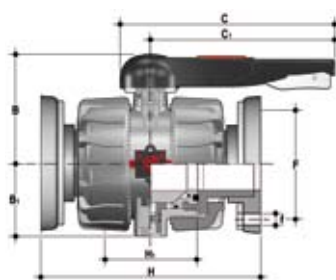


d	DN	PN	H	H ₁	B	B ₁	C	C ₁	f	F	g
2 1/2"	65	10	290	133	164	87	225	175	18	139,7	4500
3"	80	10	310	149	177	105	327	272	18	152,4	6455
4"	100	10	350	167	195	129	385	330	18	190,5	9090

VKDOM

ШАРОВОЙ КРАН Dual Block®

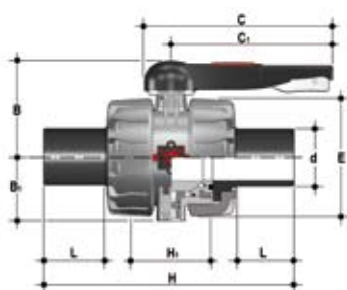
с фланцевыми окончаниями DIN 8063, DIN 2501,
фланцевые соединения EN 558-1



d	d	DN	PN	H	H ₁	B	B ₁	C	C ₁	f	F	g
75	75	65	10	290	133	164	87	327	272	17	145	4500
90	90	80	10	310	149	177	105	327	272	17	160	6455
110	110	100	10	350	167	195	129	385	330	17	180	9090

VKDBM

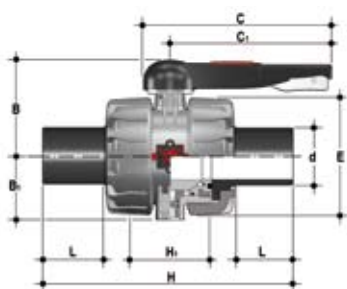
ДВУХХОДОВОЙ ШАРОВОЙ КРАН DUAL BLOCK®
с окончаниями (CVDM) из PP-H SDR11
для стыковой сварки



d	DN	L	H	H ₁	E	B	B ₁	C	C ₁	g
75	65	71	356	133	162	164	87	225	175	3150
90	80	88	390	149	202	177	105	327	272	5240
110	100	92	431	167	236	195	129	385	330	7970

VKDBEM

ДВУХХОДОВОЙ ШАРОВОЙ КРАН DUAL BLOCK®
с окончаниями (CVDE) из ПЭ 100 SDR11
для стыковой сварки

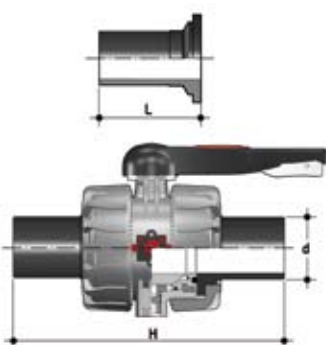


d	DN	L	H	H ₁	E	B	B ₁	C	C ₁	g
75	65	71	356	133	162	164	87	225	175	3100
90	80	88	390	149	202	177	105	327	272	5180
110	100	92	431	167	236	195	129	385	330	7800

Аксессуары

CVDE (VKDBEM) - CVDM (VKDBM)

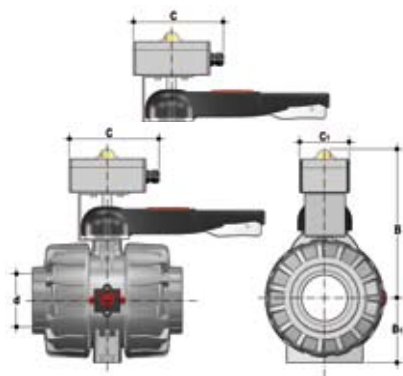
ПАТРУБОК из ПЭ или PP-H
с длинным патрубком
для стыковой или электромужфтовой сварки
SDR 11



d	DN	L	H	Артикул	
				CVDE	CVDM
75	65	111	356	CVDE11075	CVDM11075
90	80	118	390	CVDE11090	CVDM11090
110	100	132	431	CVDE11110	CVDM11110

VKD-MS

MS представляет собой блок электромеханических или индукционных концевых выключателей, которые используются для дистанционного определения положения крана (открыт – закрыт). Монтаж блока может быть произведен на кране, который уже установлен на трубопроводе. Для получения более подробной информации обратитесь в отдел технического обслуживания.



d	DN	B	B ₁	C	C ₁
75	65	266	87	150	80
90	80	279	105	150	80
110	100	297	129	150	80

d	DN	Артикул	
		Электромеханический	Индукционный
75 ÷ 110	65 ÷ 100	FKMS1M	FKMS1I

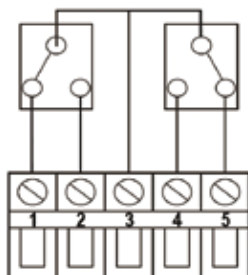


Рис.1

Электромеханический

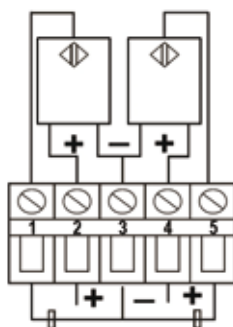


Рис.2

Индукционный

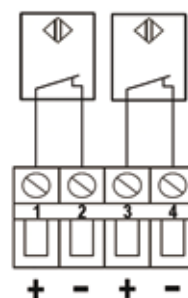
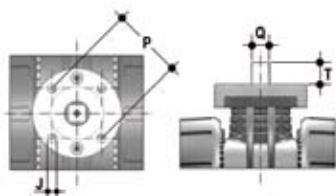


Рис.3

Намур

Автоматические приводы

По запросу кран может поставляться в комплекте с автоматическими приводами. Кроме того, существует возможность применения стандартных пневматических и/или электрических приводов, монтаж которых осуществляется с помощью интегрированного фланца, отверстия которого соответствуют стандарту ISO 5211 F07 (см. комплектующие).

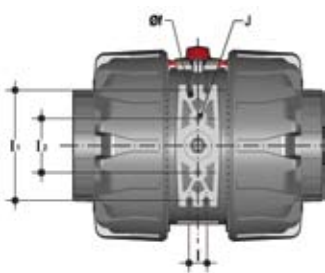


d	DN	J	P		T	Q
75	65	9	70	F07	16	14
90	80	9	70	F07	16	14
110	100	9	70	F07	19	17

Крепление скобами и опорами

Все механические и автоматические краны требуют закрепления скобами или опорами. Опоры должны выдерживать вес самого крана, а также компенсировать нагрузки, возникающие при открытии и закрытии.

Краны типа VKD оснащены встроенными опорами, которые обеспечивают крепление непосредственно к корпусу крана без применения дополнительных приспособлений. Следует помнить, что при креплении, кран становится мертвой точкой, и на него действуют концевые нагрузки. В местах, где предусмотрены повторяющиеся температурные циклы, необходимо обеспечить отсутствие температурных расширений на других частях трубопровода, чтобы предотвратить возникновение опасных перегрузок на деталях крана.



d	DN	J	f	l	l ₁	l ₂
75	65	M6	6,3	17,4	90	51,8
90	80	M6	8,4	21,2	112,6	63
110	100	M8	8,4	21,2	137	67

Установка на трубопроводе

- 1) Открутите накидные гайки (13) и наденьте их на участки трубы.
- 2) Приклейте соединительные детали (12) к участкам трубы. Для выполнения соединения надлежащим образом ознакомьтесь с соответствующими инструкциями в руководстве «Монтаж».
- 3) Разместите кран между муфтами и закрутите гайки с помощью соответствующего ключа.
- 4) Заблокируйте гайки посредством вращения кнопки (27) по часовой стрелке, как показано на рисунке (1).



Система DUAL BLOCK® представляет собой новую запатентованную систему, разработанную компанией FIP, которая позволяет фиксировать в предварительно установленном положении накидные гайки шаровых кранов.

Пружинный механизм позволяет фиксировать накидные гайки и предотвращает их раскручивание в процессе работы (например, при вибрациях или температурных колебаниях).

FREE (РАЗБЛОКИРОВАТЬ)

Положение разблокировки: гайки крана могут вращаться как по часовой, так и против часовой стрелки.

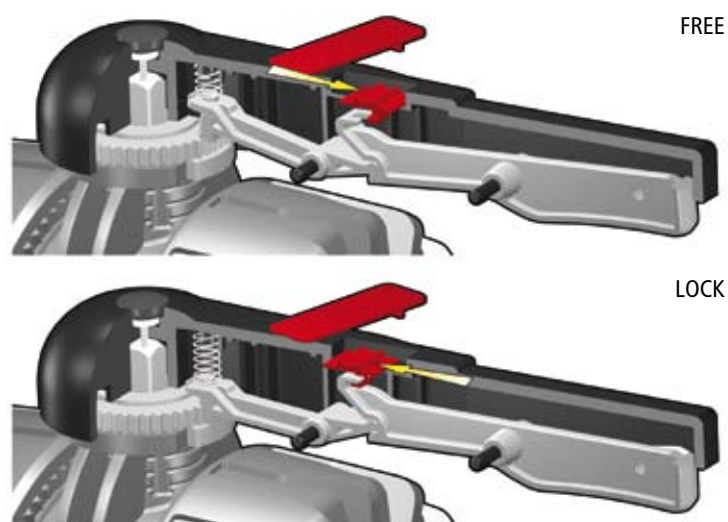
LOCK (ЗАБЛОКИРОВАТЬ)

Положение блокировки: гайки крана заблокированы в предварительно заданном положении.

! В случае использования летучих жидкостей (например, перекиси водорода (H₂O₂) или гипохлорита натрия (NaClO), рекомендуется обращаться в технический отдел для получения информации о безопасности. При испарении, такие жидкости могут стать причиной появления опасного избыточного давления в зоне между корпусом и шаром.

Установка на трубопроводе

Благодаря многофункциональной ручке и красной кнопке управления, расположенной на рукоятке, можно выполнять поворот на 0 – 90° и пошаговый поворот с использованием 12 промежуточных положений, а также полную блокировку. Ручка может быть заблокирована в любом из двенадцати положений простым нажатием на кнопку управления Free-Lock. Кроме того, возможна установка замка на ручку для защиты устройства от повреждений



DN 80-100

Демонтаж

- 1) Отключите кран (обеспечьте отсутствие давления).
- 2) Разблокируйте гайки путем вращения кнопки (27) влево.
- 3) Открутите гайки (13) и снимите корпус (7) сбоку.
- 4) Установите кран в положение «открыто».
- 5) Снимите предохранительную заглушку (1) и открутите винт (3) с шайбой (4).
- 6) Снимите рукоятку (2).
- 7) Извлеките винты (11) и шайбу (22) из корпуса (7).
- 8) Вставьте два выступа соответствующего ключа в отверстия стопорного кольца (17), поворачивая его против часовой стрелки, чтобы снять вместе с опорой шара (16).
- 9) Нажмите на шар (6), стараясь не поцарапать его, а затем достаньте шар из корпуса.
- 10) Нажмите на верхнюю штоку (20) по направлению к внутренней стороне, чтобы он вышел из корпуса, и достаньте нижний штоку (21). Затем снимите антифрикционные шайбы (19).
- 11) Все уплотнительные кольца извлекаются из соответствующих гнезд, как показано на рисунке.

①



②



③



Монтаж

- 1) Все уплотнительные кольца вставляются в соответствующие гнезда, как показано на рисунке.
- 2) Наденьте шайбы (19) на штоки (20-21) и вставьте штоки в соответствующие гнезда с внутренней стороны корпуса.
- 3) Вставьте уплотнение из PTFE (5) в гнездо корпуса (7) и опоры (16).
- 4) Установите шар (6).
- 5) Вставьте в корпус опору (16), жестко закрепленную на стопорном кольце (17), и прикрутите ее по до конца, используя соответствующее приспособление, поставляемое в комплекте.
- 6) Установите шайбу (22) с зубчатой рейкой на корпус и закрепите винты (11), шайбы (14) и гайки (15).
- 7) Установите ручку (2) на стержень.
- 8) Закрутите винт (3) с шайбой (4) и наденьте предохранительную заглушку (1).
- 9) Вставьте муфты (12) и гайки (13), при этом следите за тем, чтобы уплотнительные кольца для торцевого уплотнения (10) оставались в своих гнездах.
- 10) Заблокируйте гайки поворотом кнопки (27) вправо.

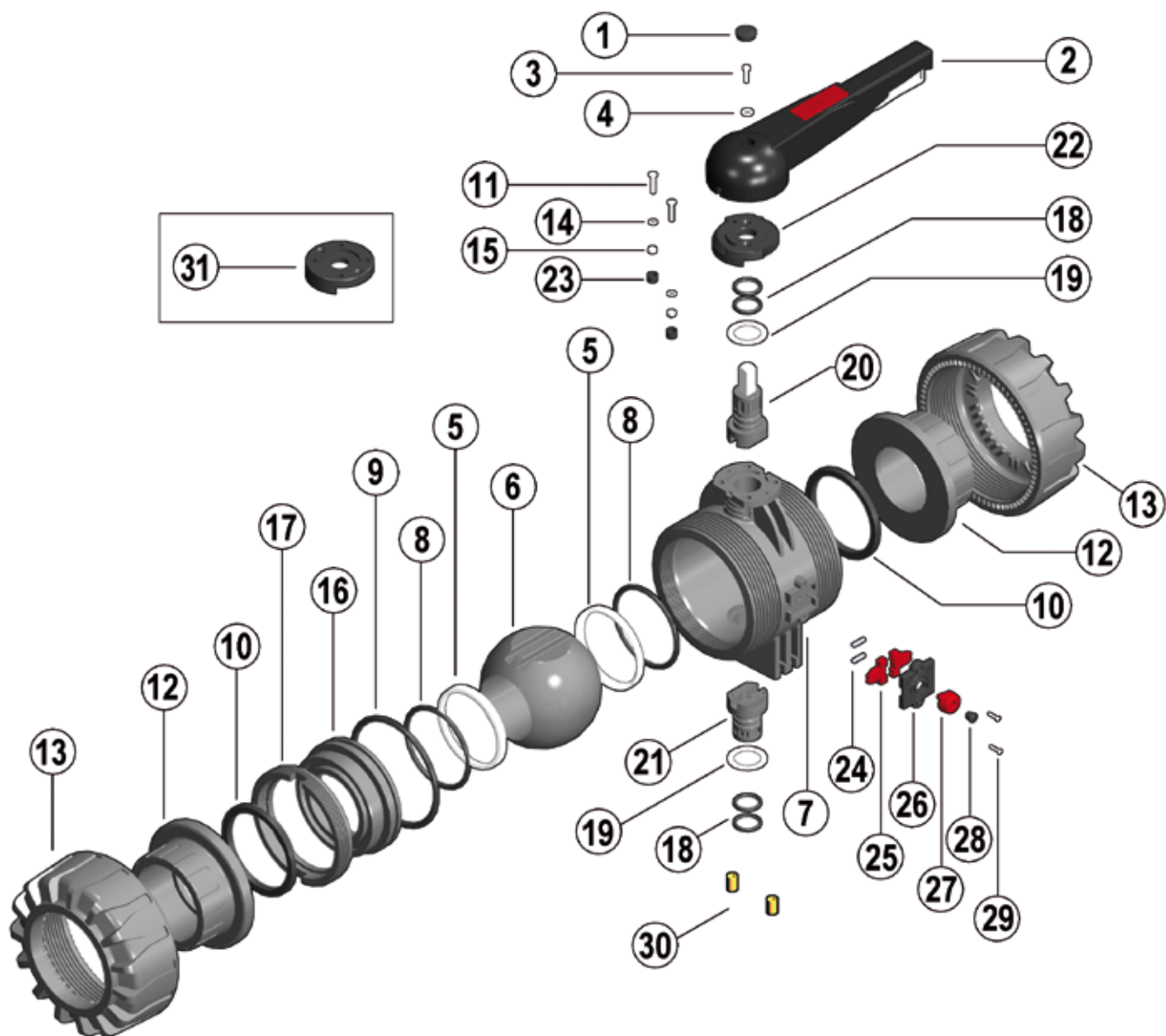
Примечание:

При выполнении операций по установке рекомендуется смазать резиновые прокладки. В этом случае следует помнить, что минеральные масла не могут использоваться для смазки по причине их агрессивности по отношению к уплотнениям EPDM.

Предупреждение:

Избегайте резких закрытий и обеспечьте защиту крана от случайного включения.

VKD PP-H 75÷110



VKD PP-H 75 ÷ 110

Поз.	Наименование компонентов	Материал изготовления	Количество
1	Предохранительный колпачок	ПЭ	1
2	Рукоятка	ПВХ	1
3	Болт	Нержавеющая сталь	1
4	Контршайба	Нержавеющая сталь	1
5	*Уплотнение шара	PTFE	2
6	Шар	ПП	1
7	Корпус *	ПП	1
8	Прокладка (уплотнительное кольцо), опора прокладки 5	EPDM-FPM	2
9	* Прокладка (уплотнительное кольцо), радиальное уплотнение	EPDM-FPM	1
10	* Прокладка (уплотнительное кольцо) торцевое уплотнение	EPDM-FPM	2
11	Болт	Нержавеющая сталь	2
12	Муфта	ПП	2
13	Гайка	ПП	2
14	Контршайба	Нержавеющая сталь	2
15	Гайка	Нержавеющая сталь	2
16	Опорное уплотнительное кольцо	ПП	1
17	Стопорное кольцо	ПП	1
18	* Прокладка (уплотнительное кольцо) штанг	EPDM-FPM	4
19	* Антифрикционная шайба	PTFE	2
20	Верхний полушток	ПП / нержавеющая сталь	1
21	Нижний полушток	ПП	1
22	Шайба	PP-GR	1
23	Предохранительный колпачок	ПЭ	2
24	Пружина	Нержавеющая сталь	2
25	Устройство блокировки гаек	PP-GR	2
26	Крышка	ПП	1
27	Кнопка устройства блокировки гаек	PP-GR	1
28	Предохранительная заглушка	ПЭ	1
29	Болт	Нейлон	2
30	** Крепежная зажимная втулка	Латунь	2
31	** Автоматическая тарелка	PP-GR	1

Артикул

VKDBEM

стр. 87

d	EPDM	FPM
75	VKDBEM075E	VKDBEM075F
90	VKDBEM090E	VKDBEM090F
110	VKDBEM110E	VKDBEM110F

VKDIM

стр. 86

d	EPDM	FPM
75	VKDIM075E	VKDIM075F
90	VKDIM090E	VKDIM090F
110	VKDIM110E	VKDIM110F

VKDBM

стр. 87

d	EPDM	FPM
75	VKDBM075E	VKDBM075F
90	VKDBM090E	VKDBM090F
110	VKDBM110E	VKDBM110F

VKDOM

стр. 86

R	EPDM	FPM
75	VKDOM075E	VKDOM075F
90	VKDOM090E	VKDOM090F
110	VKDOM110E	VKDOM110F

VKDDM

стр. 86

d	EPDM	FPM
75	VKDDM075E	VKDDM075F
90	VKDDM090E	VKDDM090F
110	VKDDM110E	VKDDM110F