

Литые вентили с герметичным уплотнением - Тип В -

Содержание		
1	Хранение вентиля	1
1.1	Подготовка и консервация для транспортировки	1
1.2	Требования к погрузочно-разгрузочным операциям	1
1.3	Хранение и консервация перед монтажом	2
2	Монтаж	2
2.1	Подготовка к монтажу	2
2.2	Инструкции по монтажу	3
2.3	Проверка вентиля перед включением	3
2.4	Инструкции по эксплуатации	3
	Таблица I: Значения крутящих моментов затягивания сальниковых болтов	4
	Таблица II: Значения крутящих моментов затягивания болтов прокладки	4
	Периодические проверки при обслуживании	4
	Руководство по неисправностям	4
3	Обслуживание	5
3.1	Обслуживание сальникового уплотнения	5
3.2	Замена прокладки кожуха	5
4	Снятие вентиля	6
5	Смазка и специальные приспособления	6
5.1	Смазочные материалы	6
	Таблица III: Список консистентных и жидких смазочных материалов	6
5.2	Специальные приспособления	6

Раздел 1 – Хранение вентиля

1.1 Подготовка и консервация для перевозки

Все вентили имеют соответствующую упаковку для предотвращения возможных повреждений отдельных частей в процессе перевозки и хранения. В особенности, следующие меры должны быть предприняты:

- Вентили должны быть упакованы с диском в закрытом положении.
 - Вентили с фланцевым уплотнением: Поверхности фланцевых уплотнений (плоские уплотнительные поверхности) вентиля должны быть обработаны подходящей защитной консистентной смазкой. Торцевые стороны вентиля должны быть защищены пластиковыми или деревянными дисками, закрепленными ремнями.
 - Вентили с приварными присоединениями: Поверхности под приварку должны быть обработаны подходящим защитным средством типа Деоксалиминит. Торцы должны быть закрыты дисками из клееной фанеры или пластика, и закреплены ремнями.
- Все вентили с приводами должны быть аккуратно и надежно закреплены на поддоне или в ящике. Предварительно убедитесь в том, что никакие детали привода (в особенности трубки и детали пневматической обвязки) не выступают за границы ящика или поддона.
- Тип упаковки должен быть определен в Заказе Покупателя и должен соответствовать условиям безопасной и надежной перевозки до пункта конечного назначения и возможного хранения перед монтажом.

1.2 Требования к погрузочно-разгрузочным работам

А – Упакованные вентили

- Ящики: Погрузочно-разгрузочные работы с вентилями, упакованными в ящики, производятся вилочным погрузчиком с соответствующим навесным оборудованием.
- Коробки: Подъем вентиля, упакованного в коробки, должен осуществляться за крепежные точки и по отмеченному центру тяжести. Транспортировка всех упакованных материалов должна осуществляться в соответствии с местными требованиями по технике безопасности.

В – Распакованные вентили

- Погрузочно-разгрузочные работы с такими вентилями должны производиться при помощи соответствующих средств и с учетом ограничений по грузоподъемности. Перемещение должно осуществляться на поддоне для защиты обработанных поверхностей от возможных повреждений.
- Для крупных вентилях такелажные работы должны выполняться с применением соответствующих средств (крепежных скоб, крюка, зажимов, троса) и устройств выравнивание нагрузки для предотвращения падения или перемещения в процессе погрузочно-разгрузочных работ.

Строповка вентиля

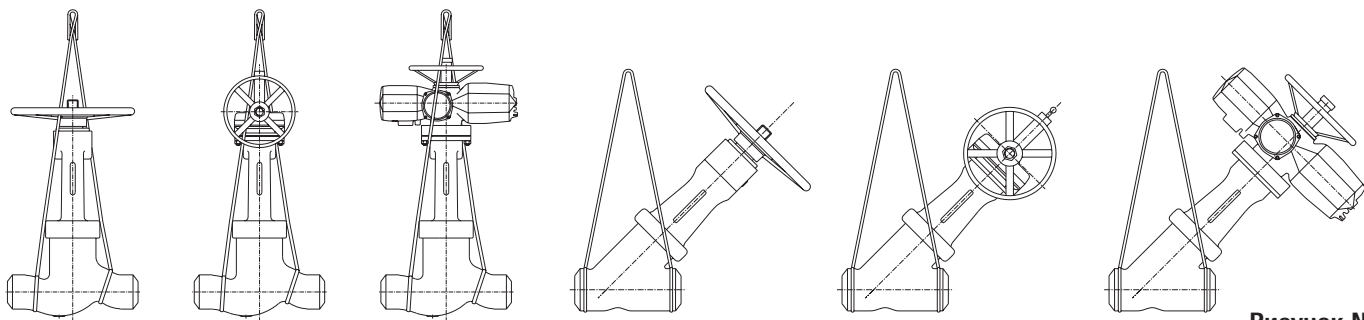


Рисунок №1

1.3 Хранение и консервация перед монтажом

В случае если вентиль будет храниться перед монтажом, хранение должно осуществляться в соответствии со следующими критериями:

1. Вентили должны складироваться в закрытом, чистом и сухом помещении.
2. Диск должен находиться в закрытом положении, и торцевые поверхности должны быть защищены дисками из пластика или дерева, закрепленными ремнями. По возможности, сохраняйте заводскую упаковку.
3. Для контроля и выполнения данных условий хранения необходимо проводить периодические проверки. Для вентиля с приводом смотрите дополнительно руководство пользователя приводом.



Примечание

Хранение на открытой площадке ограниченный период времени может осуществляться только в случае наличия специальной упаковки вентиля (упаковка в ящиках с оберткой в толь и т.д.).

Не размещайте упаковки непосредственно на земле.

Не подвергайте упаковки погодному и прямому солнечному воздействию.

Проверяйте упаковку каждые два месяца.

Внимание

Грузоподъемное оборудование (крепежные приспособления, крюки и т.д.) при такелажных работах с вентиляем должны выбираться в соответствии с весом вентиля, указанным в упаковочном листе и/или накладной. Погрузочно-разгрузочные работы должны производиться только квалифицированным персоналом.

Меры осторожности должны быть предприняты в процессе погрузочно-разгрузочных работ во избежание перемещения оборудования над рабочими или над любыми другими местами, где возможное падение может быть причиной повреждений. В любом случае, должны приниматься во внимание местные требования по безопасности.

Раздел 2 - Монтаж

2.1 Подготовка перед монтажом

1. Аккуратно достаньте вентиль из транспортной упаковки (коробки или паллеты), избегая возможных повреждений вентиля или, в случае вентиля с приводом, повреждений электрического, пневматического или гидравлического привода или приборов.
2. Продуйте вентиль изнутри сжатым воздухом. Убедитесь в отсутствии в вентиле или на седле вентиля твердых предметов, таких как кусочки дерева, пластика или упаковочного материала.
3. Проверьте соответствие материалов, из которых сделан вентиль, данным указанным на табличке на вентиле (условия эксплуатации и температура) условиям предстоящей эксплуатации.
4. Определите предпочтительную ориентацию вентиля с учетом давления в системе. Если необходимо (см. стрелку на корпусе), определите сторону вверх по потоку (высокого давления) и сторону вниз по потоку (низкое давление).



Внимание

Убедитесь, что направление потока в магистрали соответствует стрелке, указанной на корпусе вентиля. Для подготовки привода смотри руководство пользователя приводом.

2.2 Инструкции по монтажу

Эти вентили могут быть установлены на вертикальных или горизонтальных трубах с положением штока отличным от вертикального, но это может потребовать специальной конструкции, в зависимости от размера вентили, условий обслуживания, материалов и типа среды. Для правильной эксплуатации Raimondi рекомендует, чтобы вентили были установлены и сориентированы в соответствии с указаниями на Рис.2. Это позволит уменьшить проблемы, связанные с присутствием твердых частиц в растворе, которые в противном случае могут отложиться в нижней части корпуса и являться препятствием для полного закрытия диска. Вентили должны устанавливаться с диском в положении «закрыто» (если не рекомендуется обратное фирмой Raimondi), для того, чтобы убедиться, что кольцо седла диска не повреждено в процессе установки. Особенное внимание должно быть уделено вентилям с приводами НО. Для рабочих температур свыше 200°C (392°F) рекомендуется теплоизоляция корпуса вентили. Погрузочно-разгрузочные работы с вентилями в процессе монтажа должны осуществляться в соответствии с теми же критериями и инструкциями, как описано в предыдущих параграфах «1.2 Требования к погрузочно-разгрузочным операциям» и «1.3 Хранение и консервация перед установкой».

Вентили с присоединением под приварку

Поставьте вентиль и проверьте соосность по трубопроводу, затем, начинайте сварку в соответствии с применимыми процедурами сварки.

Вентили с фланцевым присоединением

Поместите вентиль между двумя фланцами трубопровода и поставьте уплотнительную прокладку между фланцем клапана и фланцем трубопровода; убедитесь, что она правильно установлена. Затем начинайте крепление вентили к трубе затягиванием попеременно противоположных болтов. Постепенно затягивайте болты до необходимого значения крутящего момента, указанного инженерной компанией - разработчиком проекта завода.

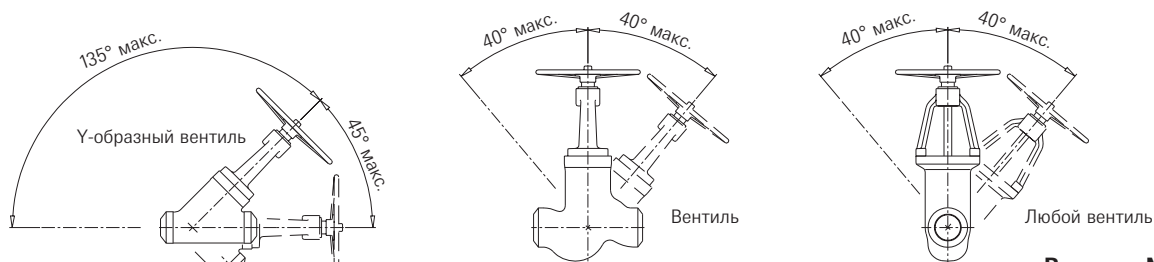


Рисунок №2

Рекомендуемые положения установки

Важно

После монтажа вентилей и перед испытанием магистрали, рекомендуется осуществить аккуратную очистку магистрали для устранения грязи и других посторонних моментов, которые могут серьезно нарушить герметичность между седлом и диском, и правильную работу вентили.

2.3 Проверка вентили перед вводом в эксплуатацию

1. Затяните сальник с таким усилием, чтобы предотвратить утечки по штоку. Чрезмерное затягивание сальника уменьшает срок его службы и увеличивает рабочие моменты при эксплуатации. Крутящие моменты болта для сальника могут быть рассчитаны, как указано в Таблице I.
2. Проверьте работоспособность вентили путем «полного открытия» и «полного закрытия».
3. В случае длительного хранения вентили проверьте значения крутящего момента затяжки болтов (поз.31) в соответствии с Таблицей II.

Важно

Если во время испытаний трубопровода его опрессовка производилась водой, и при условии, что трубопровод не использовался после испытаний в течение длительного времени, должны быть приняты следующие рекомендации.

- a. Используйте ингибиторы коррозии при опрессовки трубопровода водой
- b. После испытаний, вода должна быть полностью удалена из трубопровода.

2.4 Инструкции по эксплуатации

1. Вентили Типа В не требуют специального ухода для правильной работы. Следующие инструкции помогут обеспечить удовлетворительную и долговременную работу вентили:
 2. Осуществляйте периодические проверки, как описано в параграфе 2.5.
 3. При наличии привода всегда выполняйте дополнительные специфические инструкции для привода, составленные производителем привода.
 4. Никогда не меняйте уставки момента и/или концевых выключателей, которые были аккуратно выставлены во время окончательных испытаний на фирме Raimondi.

Таблица I: Значения крутящих моментов затягивания сальниковых болтов

Для давления в системе < 2533 psi (175 атм.)	Для давления в системе ≥ 2533 psi (175 атм.)
Крутящий момент (фут фунт) = (24.87) x (OD2 - ID2) x (d)	Крутящий момент (фут фунт) = (S.P./101.8) x (OD2 - ID2) x (d)
Крутящий момент (Нм) = Крутящий момент (фут фунт) x 1.3558	
Где:	
	Проходное сечение сальниковой коробки (дюймы)
	ID = диаметр штока (дюймы)
	d = диаметр шпильки крышки сальника (дюймы)
	S.P. = Давление в системе (PSI)
Этот метод расчета момента может привести к сжатию набивки сальника более чем на 30%	

2.5 Периодическая проверка вентили при техническом обслуживании

А - Нормальная проверка

- Ежемесячно проверяйте отсутствие протечек между кожухом и корпусом. Если обнаружена утечка из уплотнения, подтяните гайки, как описано в разделе 3. Если протечка не прекратилась, следуйте процедуре по обслуживанию сальникового уплотнения (3.1). Если протечка обнаружена между кожухом и корпусом, подтяните гайки (поз.31) как указано в таблице II. Если протечка не устранится, следуйте процедуре по обслуживанию прокладки между корпусом и кожухом (3.2, 3.3).
- Каждые 2/3 месяца, в зависимости от частоты работы, проверяйте смазку подшипников и резьбы штока.
- Для вентиля с приводом, в дополнение к вышперечисленному, следуйте инструкциям из руководства пользователя приводом.

В - Превентивные меры

- Проверяйте затяжку нажимных болтов сальника каждые 3 месяца.
- Каждые 6 месяцев для вентиля с приводом и каждые 8 месяцев на вентиле с ручным приводом смазывайте шток и подшипники.
- Каждые 12 месяцев проверяйте ход крышки сальника, при отсутствии запаса хода установите новый сальник.
- Каждые 4 года разбирайте критичные в обслуживании вентили, проверяя уплотнительные поверхности и притирая их опять в случае необходимости. Замените прокладку кожуха и набивку сальника, смажьте шток.
- Для приводов, выполняйте инструкции в соответствии с руководством пользователя приводом.

Таблица II: Значения крутящих моментов затягивания болтов прокладки

Положение 31 для задвижек

Болт	Момент фут фунт	Момент Н м
3/8	18	24,5
1/2	37	50
5/8	74	100
3/4	125	170
7/8	207	280
1	310	420
1 1/8	443	600
1 1/4	627	850
1 3/8	811	1100

Важно

Для того чтобы убедиться в герметичности прокладки, подтягивайте болты в том момент, когда вентиль находится под полным значением давления опрессовки.

Руководство по неисправностям

Причина	Вероятная причина	Решение
Протечка уплотнения штока	1. Не затянуты гайки фланца крышки сальника	1. Подтяните гайки фланца крышки сальника.
	2. Повреждена набивка сальника	2. Замените набивку (См. параграф 3.1)
Протечка между кожухом и корпусом	1. Не затянуты болты прокладки (поз.31)	1. Подтяните болты (поз.31)
	2. Повреждена прокладка	2. Замените прокладку
Протечка вентиля	1. Вентиль не полностью закрыт	1. Закройте вентиль
	2. Мусор попал в вентиль	2. Проверьте рабочий ход вентили и промойте (при открытом вентиле) для удаления мусора
	3. Уплотнительные поверхности повреждены	3. Отремонтируйте уплотнительную поверхность
Толчкообразная работа	1. Набивка затянута слишком туго	1. Ослабьте гайки крышки сальника, проверьте рабочий ход вентиля, затяните гайки обратно
	2. Неадекватная подача воздуха (для пневмоприводов)	2. Поднимите давление в системе подачи воздуха
Протечка обратного седла	1. Повреждение обратного седла	1. Замените обратное седло

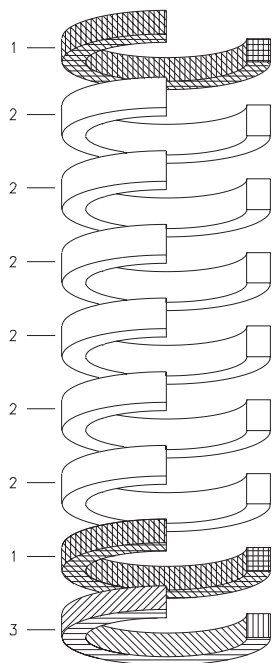
Раздел 3 - Обслуживание

Вентили Типа В были разработаны с учетом минимально необходимого обслуживания.

Данное руководство описывает ремонт на месте:

- Обслуживание сальникового уплотнения
- Обслуживание прокладки между кожухом и корпусом

Все остальные виды ремонта должны осуществляться фирмой Raimondi или уполномоченной сервисной компанией.



- 1 = Графитовые кольца в оплетке
- 2 = Штампованные графитовые кольца (5 или 6 колец)
- 3 = Металлическое кольцо

Рис. 3

3.1. Обслуживание сальникового уплотнения

Если обнаружена утечка через сальниковое уплотнение, плавно подтяните гайки крышки сальника, пока не прекратится протечка.



Предостережение

Не перетяните гайки крышки сальника. Излишнее затягивание увеличит рабочий момент при работе вентили. При затягивании гаек крышки шаг закручивания должен составлять пол-оборота до того момента пока, протечка не прекратится.

См. Рис. 4.

Для замены сальника сделайте следующее:



Внимание

Перед началом любого действия по обслуживанию сбросьте давление в системе, слейте и просушите магистраль; убедитесь в том, что вентиль не горячая; отсоедините все возможные источники электрического тока. Небрежность в выполнении вышеперечисленных действий может быть причиной серьезных травм персонала и/или повреждений оборудования.

1. Откройте полностью вентиль.
2. Снимите гайки (16) болтов крышки сальника (15)
3. Поднимите фланец крышки (10) и крышку (9)
4. Удалите изношенную набивку сальника при помощи согнутой проволоки
5. Для лучшей герметичности аккуратно очистите шток и сальниковую коробку и убедитесь в отсутствии царапин и следов заклинивания
6. Укладка новой набивки сальника должна осуществляться поочередной установкой колец на шток внутри сальниковой коробки, убедитесь, что они правильно сориентированы. Продавите их на дно (См. Рис. 3).
7. Когда сальниковая коробка заполнится, верните крышку (9) и фланец крышки (10) на место.
8. Затяните гайки крышки в соответствии с Таблицей I (Значения крутящих моментов затягивания сальниковых болтов).
9. Проверьте ход вентили.
10. Опрессуйте магистраль.
11. Если обнаружена утечка, плавно подтягивайте гайки крышки сальника, пока не прекратится протечка.

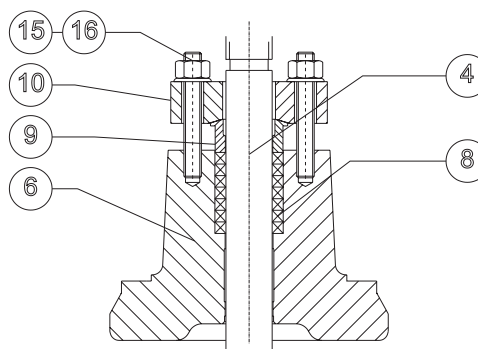


Рис. 4

3.2 Замена прокладки кожуха



Внимание

Перед началом любого действия по обслуживанию сбросьте давление в системе, слейте и просушите магистраль; убедитесь в том, что вентиль не горячая; отсоедините все возможные источники электрического тока. Небрежность в выполнении вышеперечисленных действий может быть причиной серьезных травм персонала и/или повреждений оборудования.

Рис. 5а

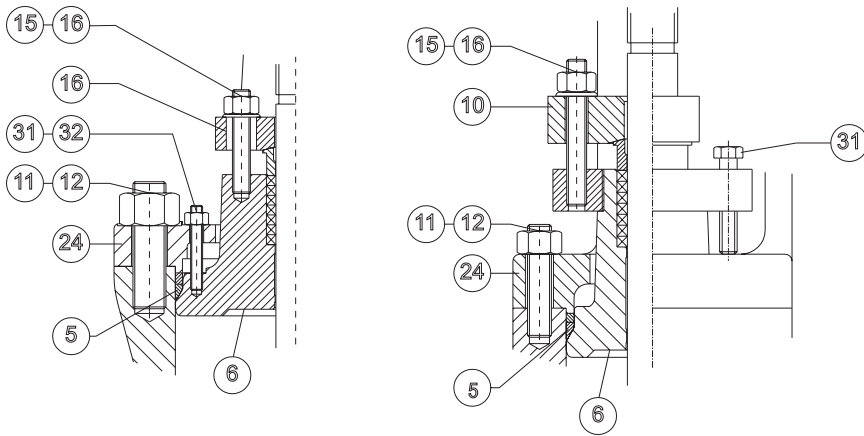
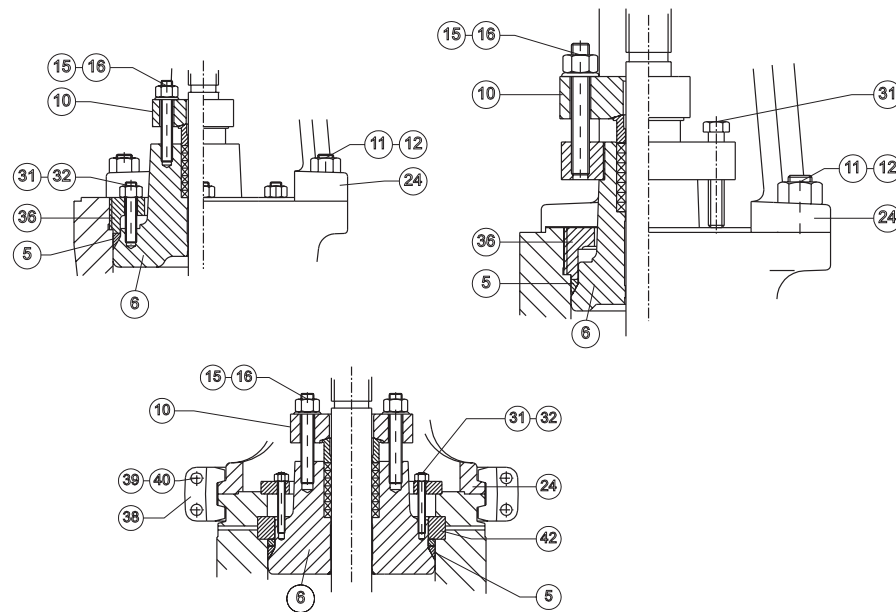


Рис. 5б



См. Рис. 5а

1. Отверните прижимные гайки корпуса, гайки крепления прокладки и гайки сальника.
2. Поднимите скобу (поз.24) при помощи штурвала или штурвала с редуктором.
3. Когда гайка штока выйдет из зацепления с резьбой штока, поднимите скобу.
4. Поднимите крышку (поз.6) и герметичную прокладку (поз.5). Будьте осторожны, чтобы не повредить набивку. Мы рекомендуем при замене прокладки заменить и набивку.
5. Аккуратно очистите паз прокладки и смажьте подходящей смазкой.
6. Замените прокладку корпуса.
7. Соберите все компоненты в хронологическом порядке обратном вышеописанному.

См. Рис. 5б

1. Отверните прижимные гайки (поз.12) или зажимной болт (поз.39) и гайки сальника (поз.16).
2. Снимите зажим (поз.38) в тех местах, где возможно.
3. Поднимите скобу (поз.24) при помощи штурвала или штурвала с редуктором.
4. Когда гайка штока выйдет из зацепления с резьбой штока, поднимите скобу.
5. Отверните гайки (поз.31).
6. Снимите стопорное кольцо (поз.36) или секторное кольцо (поз.42).
7. Поднимите крышку (поз.6) и герметичную прокладку (поз.5). Будьте осторожны, чтобы не повредить набивку. Мы рекомендуем при замене прокладки заменить и набивку.
8. Аккуратно очистите паз прокладки и смажьте подходящей смазкой.
9. Замените прокладку корпуса.
10. Соберите все компоненты в хронологическом порядке обратном вышеописанному.

Предостережение

Гайки (поз.31) должны быть повторно подтянуты после первой опрессовки вентиля в соответствии с Таблицей II.

Раздел 4 – Снятие вентиля

Если по какой-то причине вентиль должен быть снят с магистрали, необходимо осуществить следующие действия:

1. Сбросить давление, сдренировать и продуть вентиль.
2. Резка трубы должна осуществляться как можно дальше от вентиля (только для вентиля с присоединением под приварку).

SeРаздел 5 – Смазки и специальные приспособления

5.1 Смазочные материалы

Для смазки подшипников на вентилях с ручным или автоматическим приводом мы рекомендуем использовать смазку AGIP GRMUEP2 или эквивалентный продукт, как показано в таблице III.

Для смазки резьбы штока используйте смазку SIGNAL CEP 30 производимую Viscol. В качестве альтернативы можно использовать:

- CEPLATTYN 300 производства REINER-FUCHS
- GRAFLOSCON производства KLUBER

Вы можете также использовать смазку с содержанием чистого графита более 25% (98% угля) и гранулометрией 5м, без абразивных добавок.

Для смазки привода смотрите соответствующее руководство.

5.2 Специальные приспособления

Никакие специальные приспособления для осуществления операций, описанных в данном руководстве, не требуется.

Таблица III: Список масел и смазок

Производитель	Смазка
AGIP	GRMUEP2
API	PGX2
BP	GREASE LTX2
ESSO	BEACON 2
FINA	FINAGREASE HP FINAGREASE EPL2
MOBIL	MOBILUX EP2
Q8	REMBRANDT EP2
SHELL	ALVANIA R2 SUPERGREASE A
TEXACO	MULTIFAK EP2 GREASE L2
TOTAL	MULTIS EP2 MULTIS 2
VISCOL	SIGNAL ROLSFER 2