

Каталог изделий
KATALOG
ГРУНТОВОМ



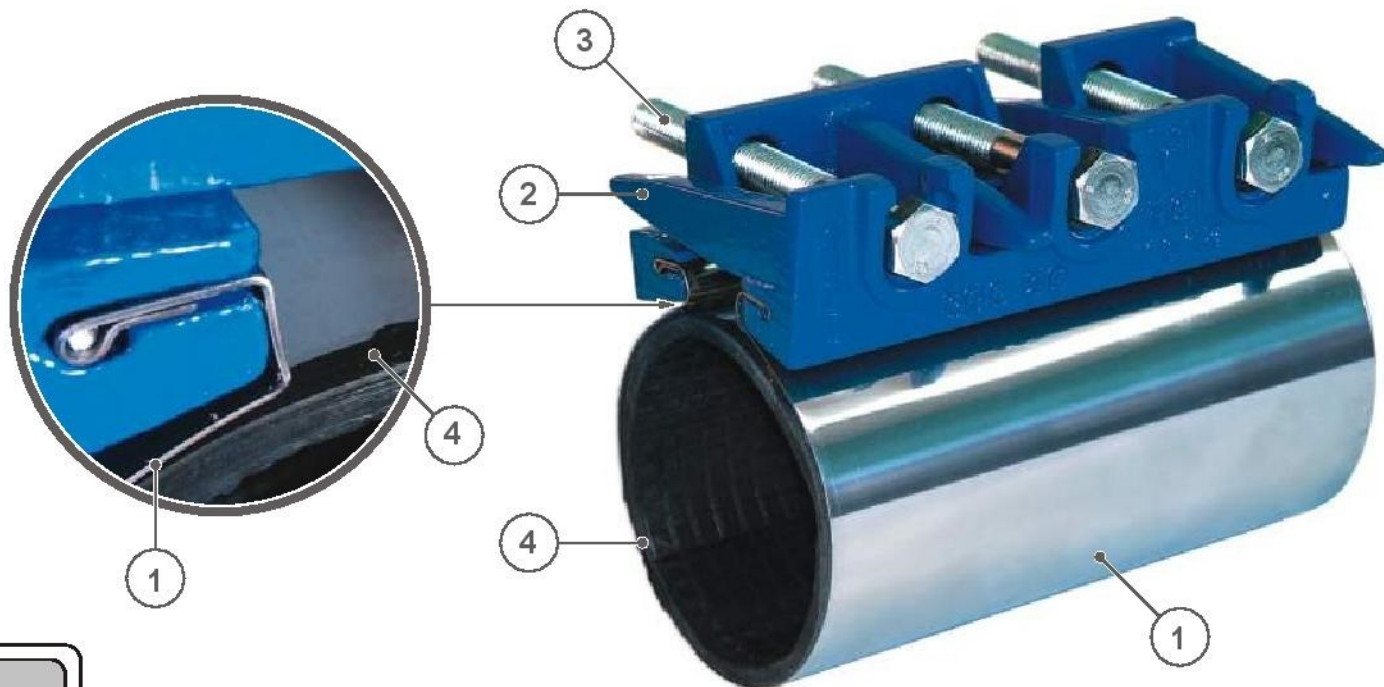
Информации насчёт ремонтных хомутов продукции IGE

- Наши хомуты предназначены для применения в трубопроводах изготовленных из разных материалов. Все элементы наших хомутов обладают соответствующим антикоррозийным предохранением. В преискуране представляем наружный диаметр DZ труб, в которых возможно применять этот хомут. Нижеследующая таблица заключает в себе наружный диаметр DZ в зависимости от DN для наиболее популярных труб. Однако нужно помнить, что действительные диаметры, особенно в случае старых трубопроводов, могут проявлять заметные отклонения от нормальных размеров.

■ Наружные диаметры типовых труб [мм]

DN	Чугунна	Сварная стальная DIN 2448	Резьбовая стальная ISO 559	ПХВ или ПЭ	асбесто-цементн. PN10	асбесто-цементн. PN12	Смола GPR
32	46	38	42,4	40	-	-	-
40	56	44,5	48,3	50	-	-	-
50	66	57	60,3	63	-	-	-
60	77	-	-	-	-	-	-
65	82	76	76,1	75	-	83	-
70	87	-	-	-	-	-	-
80	98	85	85	90	98	100	-
90	108	-	-	-	-	-	-
100	118	108	114	110/125	120	126	-
125	144	133	-	140	149	153	168
150	170	159	168	160	178	184	-
175	196	191	-	180	-	-	-
200	222	216	219	225/200	236	244	220
225	246	241	-	225	-	-	-
250	274	267	273	280/250	288	300	272
275	300	292	-	280	-	-	-
300	326	318	324	315	346	360	324
315	341	-	-	-	-	-	-
325	352	343	355,6	-	-	-	-
350	378	368	-	355	404	420	376
375	403	394	-	-	-	-	-
400	429	419	406,4	400	480	488	401/427
425	454	-	-	-	-	-	-
450	480	470	-	450	-	-	-
475	506	-	-	-	-	-	-
500	532	521	508	500	565	582	501/530
525	557	-	-	-	-	-	-
550	583	-	-	560	-	-	-
600	634	622	610	630	678	698	616
650	686	-	-	-	-	-	-
700	738	720	711	710	-	-	-
750	790	-	-	-	-	-	718
800	842	820	813	800	-	-	820
900	945	920	-	-	-	-	924
1000	1048	1020	-	1000	-	-	1026
1100	1152	1120	-	-	-	-	1099
1200	1256	1220	-	-	-	-	1279

Ремонтный хомут "INOXGIS"



■ НАЗНАЧЕНИЕ:

→ Для ремонта трубопроводов изготовленных из разных материалов.

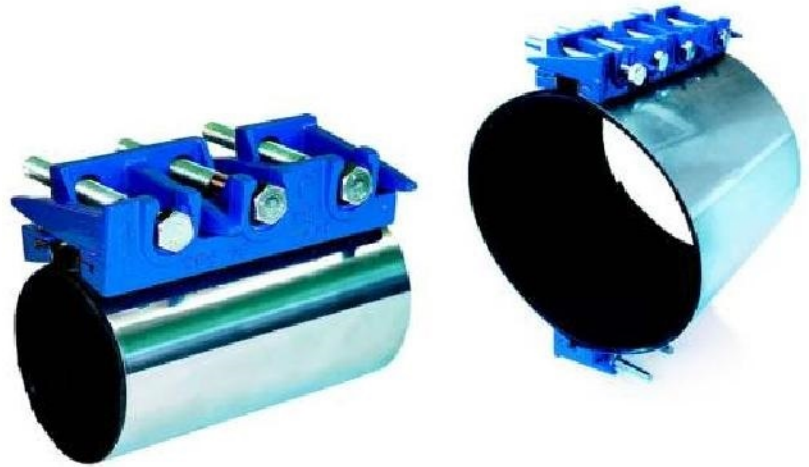
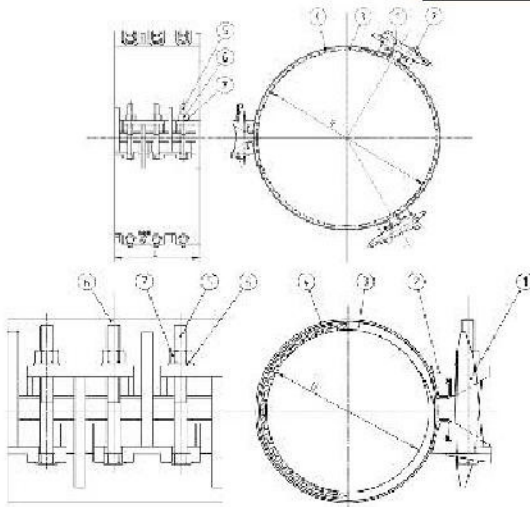
Продукт обладает сертификатом Польского гигиенического института допускающим контакт с питьевой водой.

■ МАТЕРИАЛЫ:

- 1 - хомут - нержавеющая сталь. Специальное укрепление равномерно переносит значительное утяжеление,
- 2 - зубья - сфероидальный чугун защищённый эпоксидной порошковой краской,
- 3 - болты – гальванично-оцинкованная сталь, вариант нержавеющая сталь,
- 4 - прокладка - резина EPDM или NBR ISO 6447, с завулканизированной укрепительной жёстью из нержавеющей стали.



Ремонтный хомут "INOXGIS"



■ НАЗНАЧЕНИЕ:

- Для ремонта трубопроводов изготовленных из разных материалов.
- Другие размеры под заказ.

■ МАТЕРИАЛЫ:

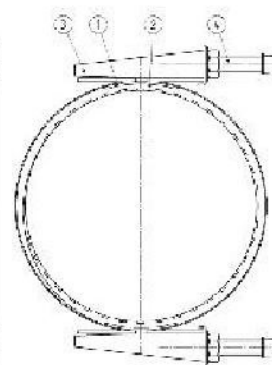
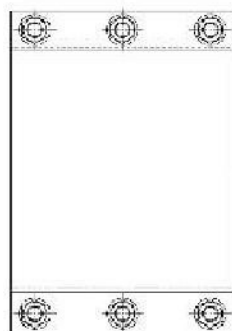
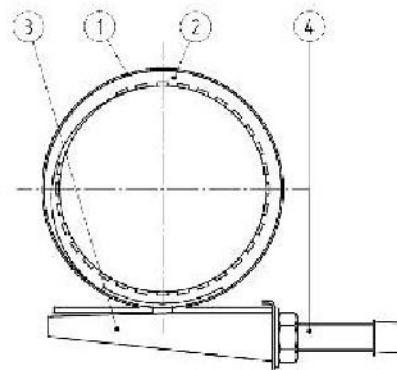
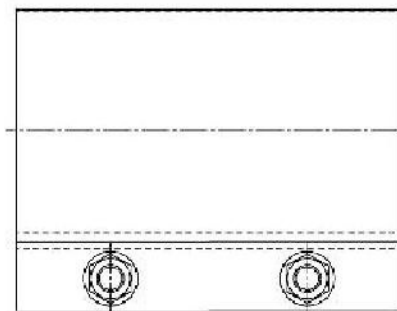
- 1,2 - корпус - сфероидальный чугун защищённый эпоксидной порошковой краской.
- 3 - прокладка - резина EPDM или NBR,
- 4 - хомут - нержавеющая сталь,
- 5-8 - болты и гайки - оцинкованная сталь, - вариант: болты и гайки – нержавеющая сталь.

Продукт обладает сертификатом Польского гигиенического института допускающим контакт с питьевой водой.

Размеры выборки

DN	Диаметр [mm] D _{мин.} - D _{макс.}	Масса [kg]			Индекс
		Длина L=200[mm]	Длина L=300[mm]	Длина L=400[mm]	
50	60 - 68	4,06	-	-	
60	68 - 78	4,15	6,10	-	
65	78 - 88	4,20	-	-	
80	88 - 98	4,25	6,30	8,55	
80	98 - 108	4,40	6,35	-	
100	108 - 118	4,50	6,60	8,85	
100	114 - 126	4,55	6,65	9,10	
125	126 - 138	4,75	6,85	9,50	
125	138 - 150	4,75	6,90	9,50	
125	150 - 162	4,80	7,15	9,60	
150	159 - 171	4,90	7,35	9,80	
150	168 - 182	5,05	7,45	10,10	
200	186 - 198	5,20	7,55	10,40	
200	210 - 223	5,35	7,95	10,70	
200	222 - 234	5,40	8,05	10,80	
200	234 - 246	5,50	8,20	11,00	
250	243 - 255	5,60	8,30	11,20	
250	260 - 272	5,80	8,40	11,60	
250	273 - 285	5,90	8,75	11,80	
275	285 - 297	5,95	8,80	11,90	
275	298 - 310	6,15	9,00	12,30	
300	314 - 326	6,25	9,25	12,50	
300	327 - 340	6,40	9,60	12,80	
350	342 - 355	6,70	9,85	12,90	
350	368 - 380	6,85	9,95	13,00	
350	378 - 390	7,10	10,20	13,10	
400	410 - 432	7,50	10,40	13,30	
450	470 - 492	7,90	10,65	13,55	
500	505 - 535	8,40	10,90	13,80	

Ремонтный хомут "ETERNO"



■ НАЗНАЧЕНИЕ:

- Для ремонта трубопроводов в водопроводных сетях с номинальным давлением PN – 1,6 МПа, температуре воды от 0 С до + 25 С и температуре среды от -25°С до +35°С .

■ МАТЕРИАЛЫ:

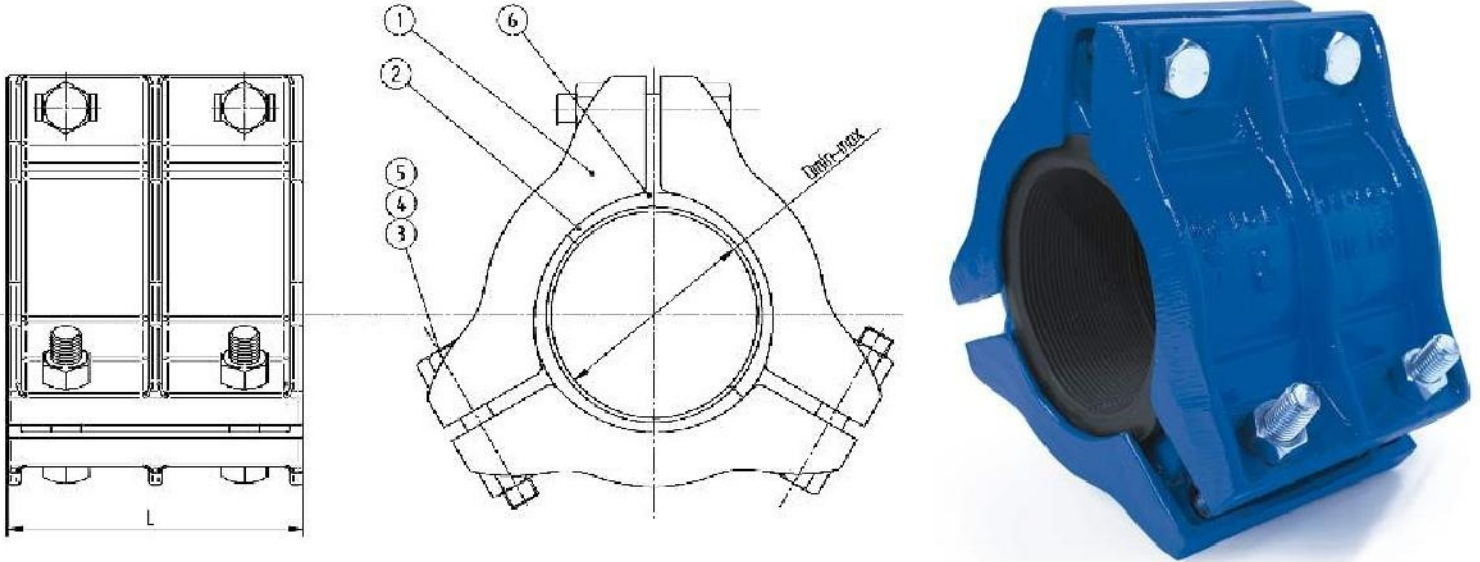
- 1 - хомут – нержавеющая сталь,
- 2 - прокладка - резина EPDM или NBR,
- 3 - натяжной элемент - нержавеющая сталь,
- 4 - болт, подкладка, гайка - оцинкованная сталь,
- вариант: болты и гайки – нержавеющая сталь.

Продукт обладает сертификатом Польского гигиенического института допускающим контакт с питьевой водой.

Размеры выборки

DN	Диаметр [mm] D _{мин.} - D _{макс.}	Масса [kg]	Количество стяжных болтов	Длина L [mm]	Тип хомута	Индекс
50	60 - 67	1,45	2	150	единственная	
80	87 - 95	1,60	2	150	единственная	
100	108 - 118	2,10	2	200	единственная	
125	132 - 142	2,30	2	200	единственная	
150	159 - 170	2,50	2	200	единственная	
175	186 - 196	2,70	2	200	единственная	
200	215 - 225	3,95	2	200	единственная	
250	261 - 271	7,00	6	300	двойная	
300	315 - 335	7,50	6	300	двойная	
350	360 - 380	7,70	6	300	двойная	
400	400 - 420	8,50	6	400	двойная	
500	500 - 520	9,20	6	400	двойная	

Муфта трёхсоставная "TREP1"



■ НАЗНАЧЕНИЕ:

- Для соединений или ремонта труб изготовленных из разных материалов в трубопроводах о рабочим давлением 1МПа .

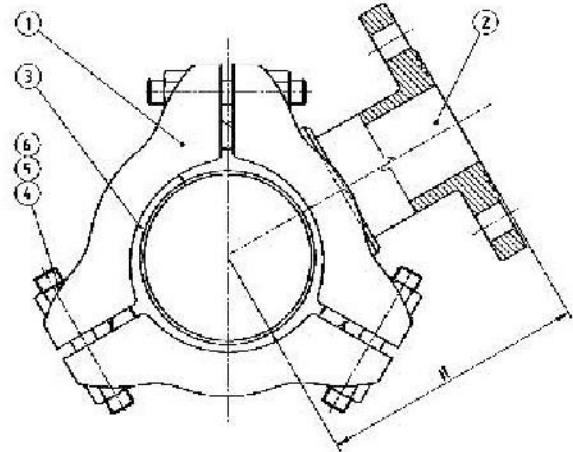
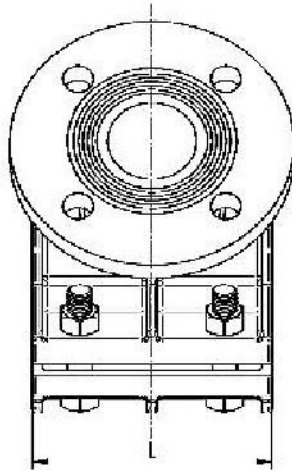
■ МАТЕРИАЛЫ:

- 1 - корпус - сфероидальный чугун защищённый эпоксидной порошковой краской,
- 2 - прокладка - резина EPDM или NBR,
- 3-5 - оцинкованная сталь,
- вариант: болты и гайки – нержавеющая сталь.

Продукт обладает сертификатом польского гигиенического института допускающим контакт с питьевой водой.

DN	Диаметр [mm] D _{мин.} - D _{макс.}	Масса [kg]	Каличество болтов	Длина L [mm]	Индекс
60	65 - 82	8,00	6xM12	140	
80	87 - 106	9,50	6xM16	170	
100	108 - 126	11,50	6xM16	170	
125	135 - 160	19,00	6xM16	185	
150	159 - 184	18,00	6xM16	220	
175	190 - 220	20,00	9xM16	275	
200	210 - 240	23,00	9xM16	275	
225	240 - 255	24,00	9xM16	280	
250	250 - 288	60,00	9xM20	365	
275	290 - 312	65,00	9xM20	365	
300	312-345 или 302-335	72,00	12xM20	420	
350	360-390 или 350-380	90,00	12xM20	425	
400	410-460 или 400-450	107,00	12xM20	430	
450	460-510 или 450-500	115,00	12xM20	420	
500	510-570 или 500-560	130,00	12xM20	420	
550	570-620 или 560-610	135,00	12xM20	420	
600	620-680 или 610-670	140,00	12xM20	420	
700	730-800 или 720-800	160,00	12xM20	420	
800	810-860 или 800-850	180,00	12xM20	420	

Муфта трёхсоставная с фланцевым отводом „TREPI FL”



■ НАЗНАЧЕНИЕ:

- Для рассверловки в трубопроводах изготовленных из разных материалов о рабочим давлении до 1МПа.

■ МАТЕРИАЛЫ:

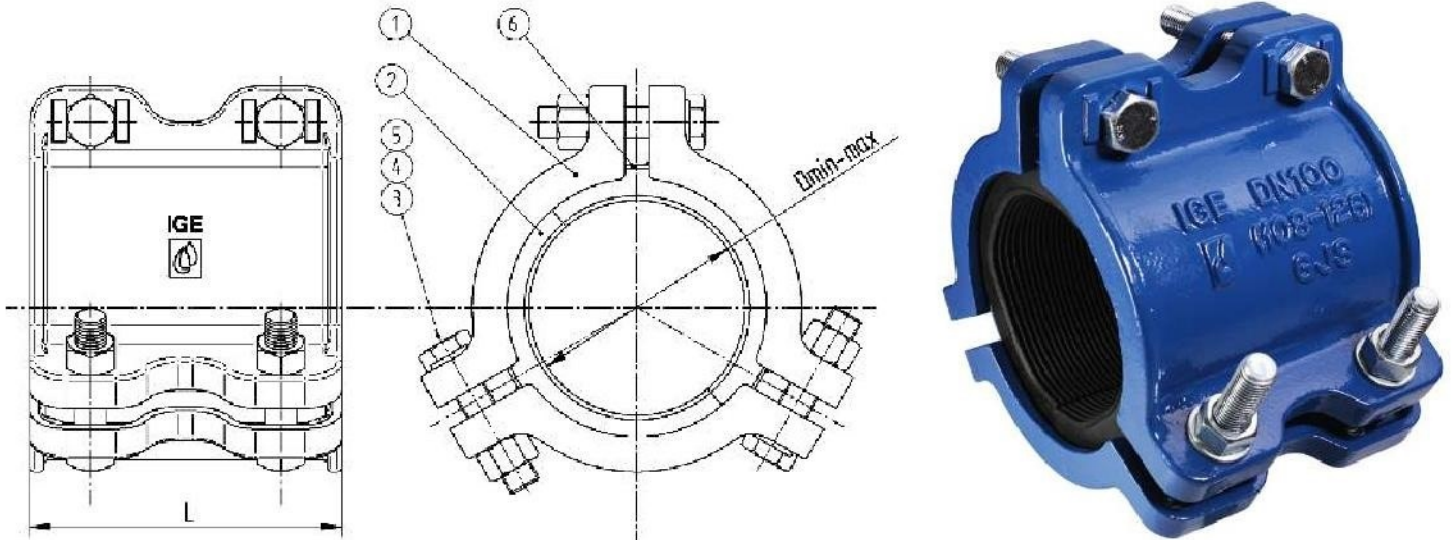
- 1,2 - корпус - сфероидальный чугун защищённый эпоксидной порошковой краской,
- 3 - прокладка - резина EPDM или NBR,
- 4-6 - оцинкованная сталь,
- вариант: болты и гайки – нержавеющая сталь.

Продукт обладает сертификатом польского гигиенического института допускающим контакт с питьевой водой.

DN	Диаметр [mm] D _{мин.} - D _{макс.}	Масса [kg]	Количество болтов	Длина L [mm]	DN фланцы	H [mm]	Индекс
80	87 - 106	14,50	6xM16	170	50-60	½ D+190	
100	108 - 126	16,50	6xM16	170	50-80	½ D+190	
125	135 - 160	24,00	6xM16	185	50-100	½ D+190	
150	159 - 184	25,00	6xM16	220	50-125	½ D+190	
175	190 - 220	26,00	9xM16	275	50-150	½ D+190	
200	210 - 240	31,00	9xM16	275	50-150	½ D+190	
225	240 - 255	32,00	9xM16	280	50-150	½ D+190	
250	250 - 288	68,00	9xM20	365	50-150	½ D+190	
275	290 - 312	75,00	9xM20	365	50-150	½ D+190	
300	312-345 или 302-335	82,00	12xM20	420	50-150	½ D+190	
350	360-390 или 350-380	100,00	12xM20	425	50-150	½ D+190	
400	410-460 или 400-450	117,00	12xM20	430	50-150	½ D+190	
450	460-510 или 450-500	125,00	12xM20	420	50-200	½ D+190	
500	510-570 или 500-560	140,00	12xM20	420	50-200	½ D+190	
550	570-620 или 560-610	145,00	12xM20	420	50-200	½ D+190	
600	620-680 или 610-670	150,00	12xM20	420	50-200	½ D+190	
700	730-800 или 720-800	170,00	12xM20	420	50-200	½ D+190	
800	810-860 или 800-850	190,00	12xM20	420	50-200	½ D+190	

Муфта трёхсоставная „TREPI FL” с фланцевым отводом

Трёхсоставная муфта "TREPI - LS"



■ НАЗНАЧЕНИЕ:

- Для соединений и ремонта труб изготовленных из разных материалов на трубопроводах о рабочем давлении PN 16.

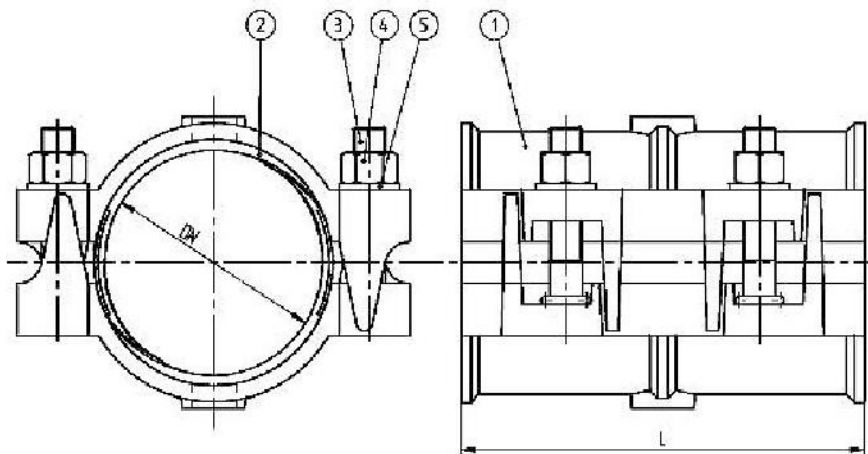
■ МАТЕРИАЛЫ:

- 1 - корпус - сфероидальный чугун защищённый эпоксидной порошковой краской,
- 2 - прокладка - резина EPDM или NBR,
- 3-5 - болты, гайки и подкладки - оцинкованная сталь.

Продукт обладает сертификатом Польского гигиенического института допускающим контакт с питьевой водой.

DN	Диаметр [mm] D _{мин.} - D _{макс.}	Масса [kg]	Болты	Длина L [mm]	Индекс
80	87 - 106	9,50	6xM12	170	
100	108 - 126	11,50	6xM16	170	
150	159 - 184	18,00	6xM16	235	
200	210 - 240	23,00	9xM16	250	
250	250 - 288	49,00	9xM20	370	
300	312 - 345	55,00	9xM20	370	

Муфта соединительная "DUEPI" DN65-DN1200



■ НАЗНАЧЕНИЕ:

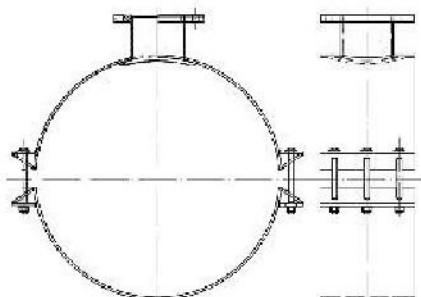
- Для соединений и ремонта труб изготовленных из разных материалов.

■ МАТЕРИАЛЫ:

- 1 - корпус - сфероидальный чугун защищённый эпоксидной порошковой краской,
- 2 - прокладка - резина EPDM или NBR,
- 3-5 - болты, гайки и подкладки - оцинкованная сталь, - вариант: болты и гайки – нержавеющая сталь.

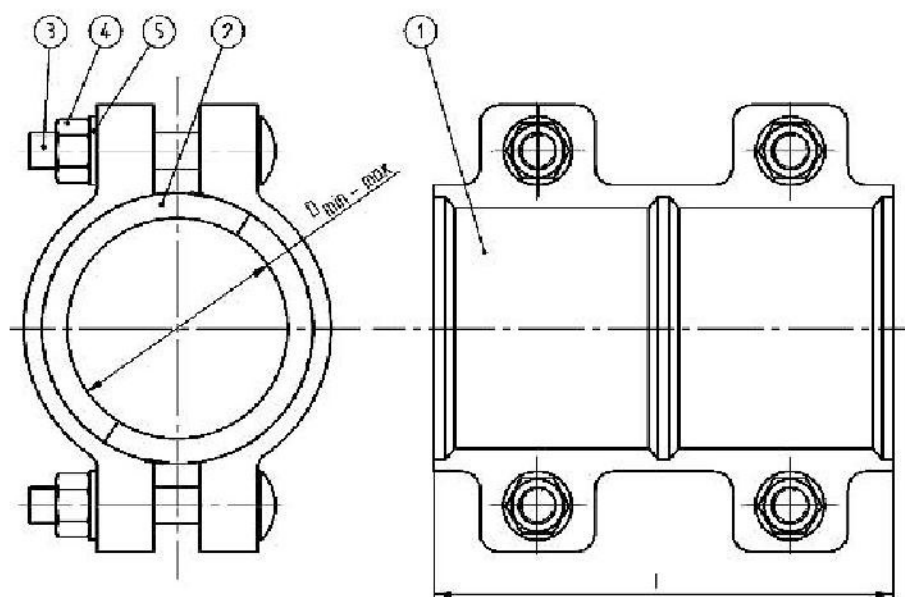
Продукт обладает сертификатом Польского гигиенического института допускающим контакт с питьевой водой.

DN	Диаметр [mm] D _{мин.} - D _{макс.}	Масса [kg]	Каличество болтов	Длина L [mm]	Индекс
65	75 - 84	6,00	4xM12	200	
80	92 - 103	6,50	4xM16	200	
100	115 - 126	7,10	4xM16	200	
125	141 - 154	8,00	4xM16	200	
150	166 - 182	9,50	4xM16	200	
200	216 - 226	11,00	4xM16	200	



Из конструкционной стали, для диаметра DN 200 - DN 1200, изготавливаем муфты: двухсоставные; двухсоставные с фланцевым отводом, редукционные и другие нетипичные элементы трубопроводов.

Муфта ремонтная "DUEPI" DN15-DN50



■ НАЗНАЧЕНИЕ:

→ Для стальных труб на трубопроводах.

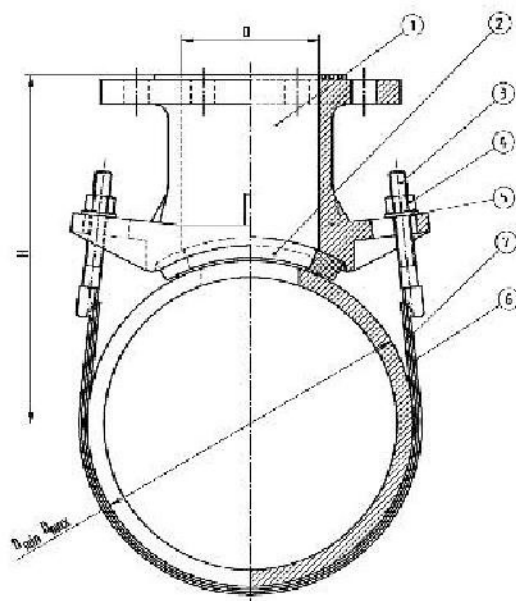
■ МАТЕРИАЛЫ:

- 1 - корпус - сфероидальный чугун защищённый оксидной порошковой краской,
- 2 - прокладка - резина EPDM или NBR,
- 3-5 - оцинкованная сталь,
- вариант: болты и гайки – нержавеющая сталь.

Продукт обладает сертификатом Польского гигиенического института допускающим контакт с питьевой водой.

DN	Диаметр [mm] D _{мин.} - D _{макс.}	Масса [kg]	Каличество болтов	Длина L [mm]	Индекс
15	20 - 23	2,00	4xM12	120	
20	25 - 28	2,30	4xM12	120	
25	31 - 35	2,60	4xM12	120	
32	41 - 45	3,00	4xM12	135	
40	48 - 52	3,50	4xM12	140	
50	57 - 61	3,60	4xM12	140	

Отвод хомутовый фланцевой "RAPIDO FL"



■ НАЗНАЧЕНИЕ:

- Седло присоединительное с фланцевым отводом. Применяется в чугунных, стальных и асбестоцементных трубах.

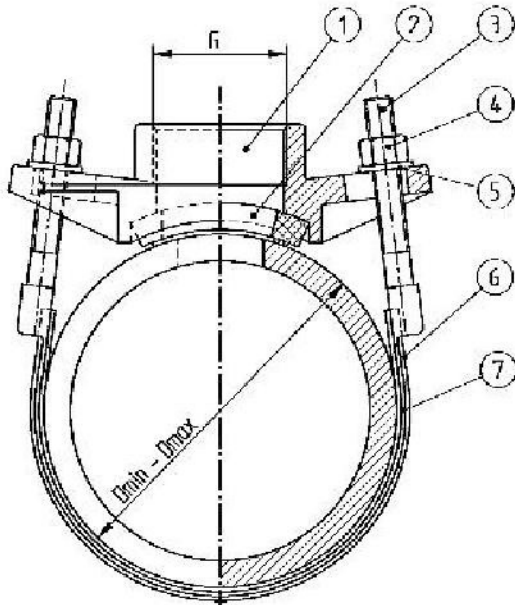
■ МАТЕРИАЛЫ:

- 1 - корпус - сфероидальный чугун защищённый эпоксидной порошковой краской,
- 2 - прокладка - резина EPDM или NBR,
- 3-5 - нержавеющая сталь,
- 6 - резиновая обкладка,
- 7 - нержавеющая сталь.

Продукт обладает сертификатом Польского гигиенического института допускающим контакт с питьевой водой.

DN	Диаметр [mm] D _{мин.} - D _{макс.}	Масса [kg]	DN фланцы	Длина L [mm]	Индекс
80	90 - 110	7,00	50	½ D+140	
100	100 - 130	7,00	50-65	½ D+140	
125	135 - 160	8,00	50-80	½ D+140	
150	160 - 185	8,00	50-100	½ D+140	
175	175 - 195	8,00	50-100	½ D+140	
200	210 - 245	9,00	50-100	½ D+140	
225	235 - 265	10,00	50-100	½ D+140	
250	260 - 305	10,00	50-100	½ D+140	
300	310 - 360	11,00	50-100	½ D+140	
350	350 - 405	11,00	50-100	½ D+140	
400	400 - 455	14,00	50-100	½ D+140	
450	455 - 510	14,00	50-100	½ D+140	
500	500 - 560	14,00	50-100	½ D+140	
600	610 - 665	14,00	50-100	½ D+140	
700	720 - 780	22,00	50-100	½ D+140	
800	820 - 880	22,00	50-100	½ D+140	
1000	1010 - 1070	30,00	50-100	½ D+140	

Отвод хомутовый резьбовой "RAPIDO FI"



■ НАЗНАЧЕНИЕ:

- Седло присоединительное с фланцевым отводом для монтажа арматуры. Применяется в чугунных, стальных и асбестоцементных трубах.

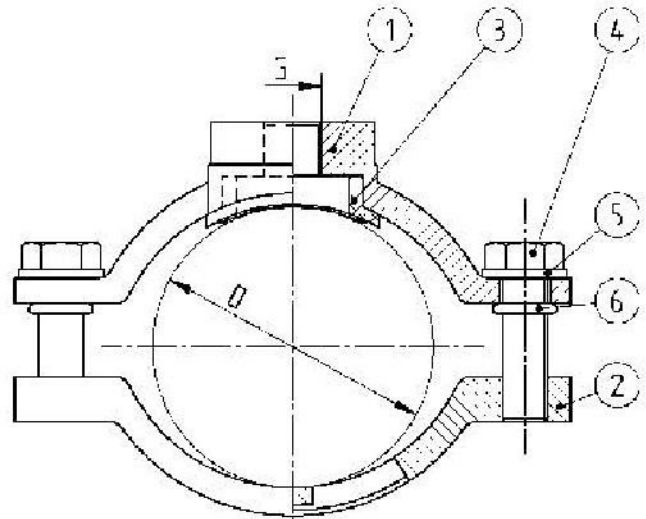
■ МАТЕРИАЛЫ:

- 1 - корпус - сфероидальный чугун защищённый эпоксидной порошковой краской,
- 2 - прокладка - резина EPDM или NBR,
- 3-7 - нержавеющая сталь,
- 6 - резиновая обкладка.

Продукт обладает сертификатом Польского гигиенического института допускающим контакт с питьевой водой.

DN	Диаметр [mm] D _{мин.} - D _{макс.}	Масса [kg]	Резьба [G]	Количество лент	Индекс
50	60 - 78	0,90	3/8"-1 1/2"	1	
60	70 - 88	0,90	3/8"-1 1/2"	1	
80	90 - 110	1,70	1"-2"	1	
100	100 - 130	1,80	1"-2"	1	
125	135 - 160	1,85	1"-3"	1 или 2	
150	160 - 185	1,90	1"-3"	1 или 2	
175	175 - 196	2,00	1"-3"	1 или 2	
200	210 - 245	2,20	1"-3"	1 или 2	
225	235 - 265	2,50	1"-3"	1 или 2	
250	260 - 305	3,20	1"-3"	1 или 2	
300	310 - 360	3,50	1"-3"	2	
400	400 - 455	4,20	1"-4"	2	
500	500 - 560	10,00	1"-4"	2	
600	610 - 655	11,50	1"-4"	2	

Отвод хомутовый резьбовой "RAPIDO FR"



■ НАЗНАЧЕНИЕ:

- Седло присоединительное с резьбовым отводом для монтажа арматуры.

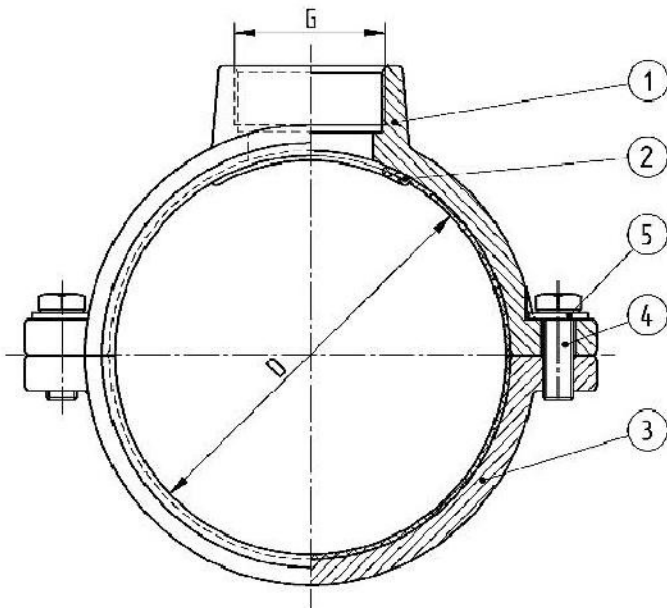
■ МАТЕРИАЛЫ:

- 1,2 - корпус - сфероидальный чугун защищённый эпоксидной порошковой краской,
 - 3 - прокладка - резина EPDM или NBR,
 - 4 - болты - оцинкованная сталь,
 - 5 - подкладки - оцинкованная сталь,
 - 6 - o - ring - резина EPDM или NBR.
- Цилиндрическая резьба согласно с ISO 228/1.

Продукт обладает сертификатом Польского гигиенического института допускающим контакт с питьевой водой.

DN	Диаметр [mm] D _{мин.} - D _{макс.}	Масса [kg]	Резьба [G] с - до	Индекс
50	59 - 71	1,00	3/4" - 1 1/4"	
60/65	69 - 88	1,55	3/4" - 1 1/4"	
80	88 - 109	1,23	3/4" - 1 1/4"	
100	107 - 128	1,45	3/4" - 1 1/4"	
125	132 - 152	1,60	3/4" - 1 1/4"	
150	158 - 182	1,96	3/4" - 1 1/4"	
200	217 - 234	2,20	3/4" - 1 1/4"	
250	270 - 288	2,50	3/4" - 1 1/4"	
300	311 - 336	2,90	3/4" - 1 1/4"	

Отвод резьбовой (врезка) "RAPIDO PE/BF"



■ НАЗНАЧЕНИЕ:

- Хомут с резьбовым отводом для монтажа арматуры. Применяется в трубах изготовленных из пластмассы.

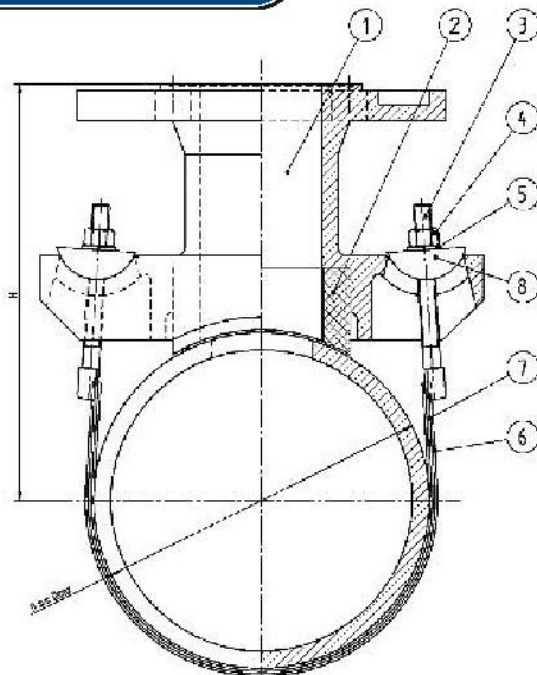
■ МАТЕРИАЛЫ:

- 1,2 - корпус - сфероидальный чугун защищённый эпоксидной порошковой краской,
- 3 - прокладка - резина EPDM или NBR,
- 4,5 - нержавеющая сталь.

Продукт обладает сертификатом Польского гигиенического института допускающим контакт с питьевой водой.

DN	D [mm]	Масса [kg]	Резьба [G]	Длина L [mm]	Индекс
40	40	1,43	½"-1"	100	
50	50	1,65	¾"-1½"	100	
63	63	1,98	¾"-1"	100	
75	75	2,28	¾"-1"	110	
90	90	2,60	¾"-2"	120	
110	110	3,55	¾"-2"	120	
125	125	4,38	¾"-2"	120	
140	140	4,85	¾"-3"	140	
160	160	5,72	¾"-4"	150	
180	180	9,40	¾"-4"	180	
200	200	11,20	¾"-4"	180	
225	225	11,60	¾"-4"	180	
250	250	10,60	¾"-4"	180	
280	280	11,50	2"-4"	180	
315	315	12,80	2"-4"	180	

Отвод хомутовый фланцевой "RAPIDO 80-500 DN50"





■ НАЗНАЧЕНИЕ:

- Седло присоединительное с фланцевым отводом. Предназначена в чугунных, стальных и асбестоцементных трубах.

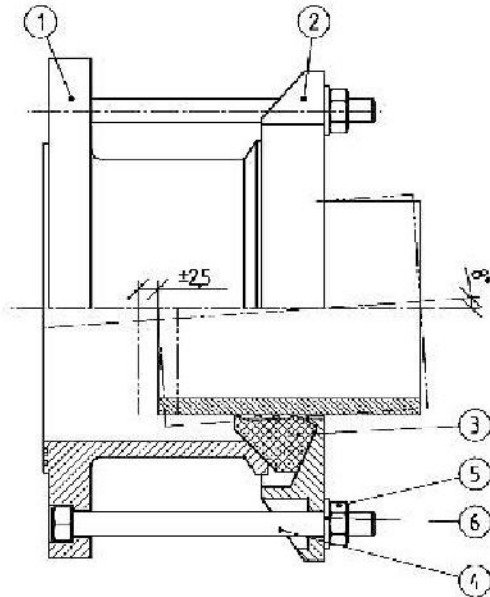
■ МАТЕРИАЛЫ:

- 1 - корпус - сфероидальный чугун защищённый эпоксидной порошковой краской,
- 2 - прокладка - резина EPDM или NBR,
- 3-5 - болты и гайки - нержавеющая сталь,
- 6 - хомут - нержавеющая сталь,
- 7 - резиновая обкладка,
- 8 - подкладка - оцинкованная сталь,
- вариант: подкладка - нержавеющая сталь.

Продукт обладает сертификатом Польского гигиенического института допускающим контакт с питьевой водой.

DN	Диаметр [mm] D _{мин.} - D _{макс.}	Масса [kg]	DN фланца	H [mm]	Индекс
80	87 - 100	5,55	50-65	∅D + 120	
100	105 - 125	5,60	50-65	∅D + 120	
125	130 - 145	5,65	50-65	∅D + 120	
150	157 - 180	5,70	50-65	∅D + 120	
175	175 - 200	5,75	50-65	∅D + 120	
200	215 - 245	5,80	50-65	∅D + 120	
225	240 - 265	5,90	50-65	∅D + 120	
250	265 - 295	6,00	50-65	∅D + 120	
300	318 - 355	6,10	50-65	∅D + 120	
400		6,20	50-65	∅D + 120	
500		6,20	50-65	∅D + 120	

Фланец обжимной "UNIVERSAL FL"



■ НАЗНАЧЕНИЕ:

- Для соединений и монтажа арматуры в разных типах трубопроводов. Благодаря специальной прокладке скрепление номинального диаметра DN подходит многим типам труб.

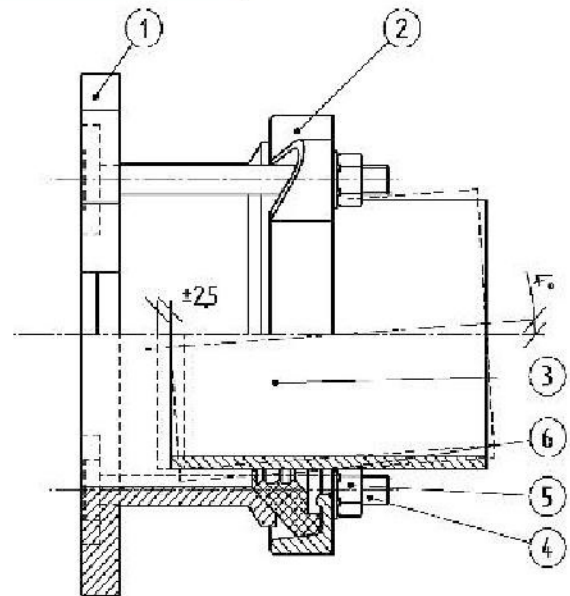
■ МАТЕРИАЛЫ:

- 1,2 - корпус - сфероидальный чугун защищённый эпоксидной порошковой краской,
- 3 - прокладка - резина EPDM или NBR,
- 4-6 - оцинкованная сталь,
- вариант: болты и гайки – нержавеющая сталь.

Продукт обладает сертификатом Польского гигиенического института допускающим контакт с питьевой водой.

DN	Диаметр [mm] D _{мин.} - D _{макс.}	Масса [kg]	Каличество шпилек	Длина L [mm]	Индекс
40	39 - 69	6,00	4xM12	150	
50	46 - 76	7,00	4xM12	150	
65	57 - 87	9,00	4xM12	150	
80	78 - 108	9,00	4xM12	150	
100	100 - 130	10,00	4xM12	150	
100/125	117 - 147	11,50	4xM12	150	
125/150	129 - 159	12,00	4xM12	150	
150	152 - 182	14,00	4xM16	150	
200	192 - 210	16,00	4xM16	150	
200	198 - 228	20,00	4xM16	150	
250	245 - 280	23,00	6xM16	190	
300	314 - 349	31,00	6xM16	200	

Переходный раструбный фланец "UNIVERSAL BF/FL"



■ НАЗНАЧЕНИЕ:

- Для соединений и монтажа арматуры в разных типах трубопроводов о диапазоне температур от -20°C до +70°C. Благодаря специальной прокладке скрепление номинального диаметра DN подходит многим типам труб. Допускаемое угловое отклонение соединённых труб в диапазоне до 4°. Допускаемые осевые передвижения в прокладке ±2,5мм.

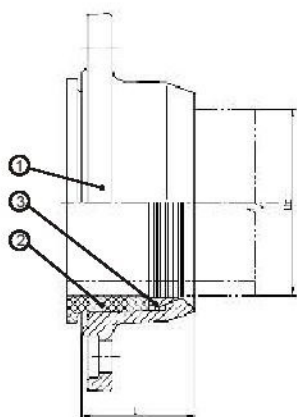
■ МАТЕРИАЛЫ:

- 1,2 - корпус - сфероидальный чугун защищённый эпоксидной порошковой краской,
- 3 - прокладка - резина EPDM или NBR,
- 4-6 - оцинкованная сталь,
- вариант: болты и гайки – нержавеющая сталь.

Продукт обладает сертификатом Польского гигиенического института допускающим контакт с питьевой водой.

DN	Диаметр [mm] D _{мин.} - D _{макс.}	Масса [kg]	Каличество шпилек	Длина L [mm]	Индекс
40	48-60	3,00	2xM12	100	
50	59-72	3,30	2xM12	100	
65	72-85	4,00	2xM12	100	
80	88-103	4,90	4xM12	105	
100	108-128	5,00	4xM12	105	
125/150	132-146	7,00	4xM12	105	
125/150	138-153	7,10	4xM12	105	
150	159-182	7,60	4xM12	105	
175/200	192-210	10,00	4xM12	105	
200	218-235	13,00	4xM12	105	
225	230-247	13,50	4xM12	105	
250	250-267	14,00	4xM12	115	
250	272-289	19,00	6xM12	115	
300	315-332	19,00	6xM12	115	
300	322-339	21,00	6xM12	115	
300	332-349	17,00	6xM12	115	
350	350-374	41,50	8xM16	120	
350	374-391	42,00	8xM16	120	
400	400-429	49,50	8xM16	120	
400	418-435	51,00	8xM16	120	
400	425-442	52,80	8xM16	120	
450	476-493	61,60	10xM16	140	
500	500-532	67,10	10xM16	140	
500	527-544	68,20	10xM16	140	
600	600-630	76,40	10xM16	140	
600	630-647	84,70	10xM16	140	

Фланец соединительный "FACILE"



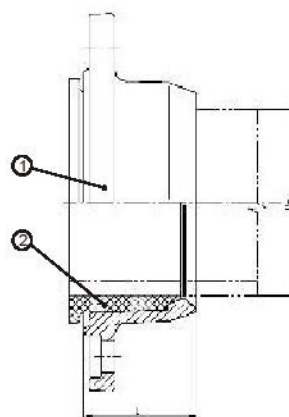
FACILE R (с кольцом)

■ НАЗНАЧЕНИЕ:

- Для соединений фланцевых обрезных окончаний труб PVC/PE.

■ МАТЕРИАЛЫ:

- 1 - корпус - сфероидальный чугун защищённый эпоксидной порошковой краской,
- 2 - прокладка - резина EPDM или NBR,
- 3 - зажимное кольцо - бронза.



FACILE PVC (без кольца)

■ НАЗНАЧЕНИЕ:

- Для соединений фланцевых обрезных окончаний труб PVC/PE.

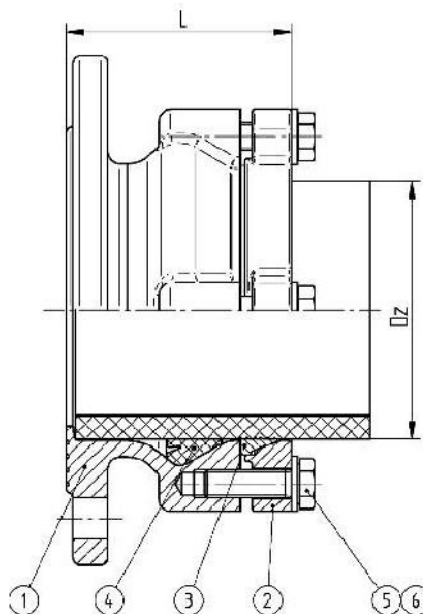
■ МАТЕРИАЛЫ:

- 1 - корпус - сфероидальный чугун защищённый эпоксидной порошковой краской,
- 2 - прокладка - резина EPDM или NBR.

Продукт обладает сертификатом Польского гигиенического института допускающим контакт с питьевой водой.

Тип	DN	PN	Масса [kg]	Индекс	Тип	DN	PN	Масса [kg]	Индекс
PVC/PE 63	50	10/16	1,8		PVC/PE 63	50	10/16	1,9	
PVC/PE 75	65	10/16	2,3		PVC/PE 75	65	10/16	2,4	
PVC/PE 90	80	10/16	2,5		PVC/PE 90	80	10/16	2,6	
PVC/PE 110	100	10/16	3,1		PVC/PE 110	100	10/16	3,3	
PVC/PE 125	125	10/16	4,0		PVC/PE 125	125	10/16	4,2	
PVC/PE 140	125	10/16	4,1		PVC/PE 140	125	10/16	4,3	
PVC/PE 160	150	10/16	5,2		PVC/PE 160	150	10/16	5,5	
PVC/PE 200	200	10/16	7,9		PVC/PE 200	200	10/16	8,1	

Фланец фиксирующий "FABO"



■ НАЗНАЧЕНИЕ:

- Для соединений и монтажа арматуры на трубопроводах изготовленных из труб PVC и PE.

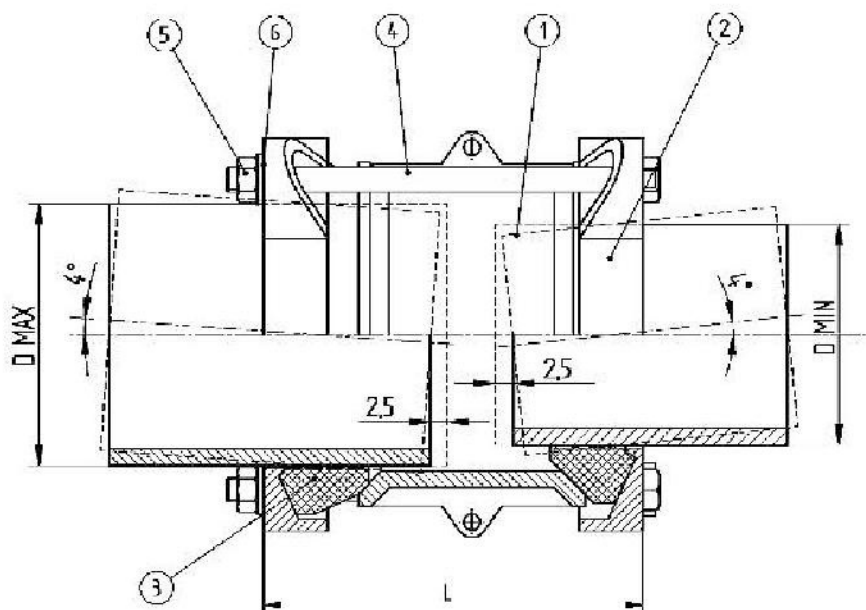
■ МАТЕРИАЛЫ:

- 1,2 - корпус - сфероидальный чугун защищённый эпоксидной порошковой краской,
- 3 - зажимное кольцо - латунь,
- 4 - прокладка - резина EPDM или NBR,
- 5,6 - болты и подкладки - оцинкованная сталь,
- вариант: болты и гайки – нержавеющая сталь.

Продукт обладает сертификатом Польского гигиенического института допускающим контакт с питьевой водой.

DN	Диаметр [mm] Dz	Масса [kg]	Длина L [mm]	Индекс
50	63	3,5	90	
80	90	5,1	95	
100	110	6,7	95	
150	160	9,5	120	
200	225	16	135	

Муфта соединительная „UNIVERSAL”



■ НАЗНАЧЕНИЕ:

- Для соединений труб изготовленных из разных материалов в трубопроводах с рабочим давлением до 1,6 МПа. Применяется для соединений труб разных диаметров.

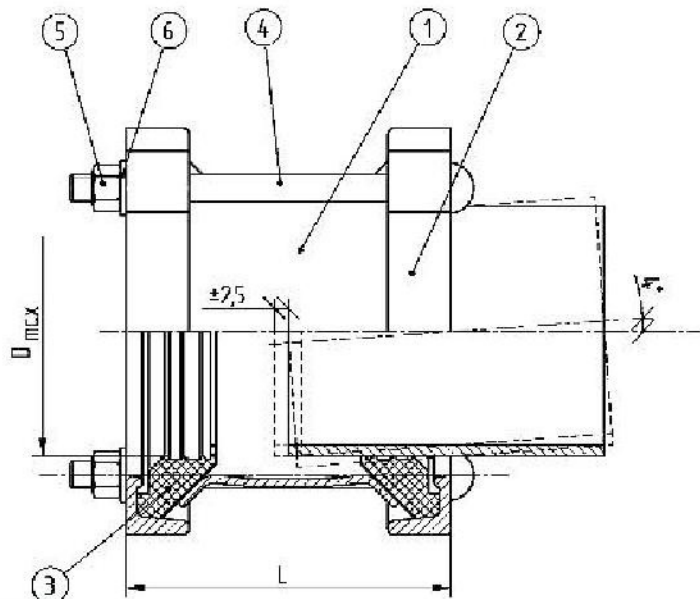
■ МАТЕРИАЛЫ:

- 1,2 - корпус - сфероидальный чугун защищённый эпоксидной порошковой краской,
- 3 - прокладка - резина EPDM или NBR,
- 4-6 - оцинкованная сталь,
- вариант: болты и гайки – нержавеющая сталь.

Продукт обладает сертификатом Польского гигиенического института допускающим контакт с питьевой водой.

DN	Диаметр [mm] D _{мин.} - D _{макс.}	Масса [kg]	Каличество шпилек	Длина L [mm]	Индекс
30	25 - 55	5,00	3xM12	200	
40	39 - 69	6,00	3xM12	200	
50	46 - 76	7,00	4xM12	200	
65	57 - 87	9,00	4xM12	200	
80	78 - 108	9,00	4xM12	200	
80/100	87 - 117	9,50	4xM12	200	
100	100 - 130	10,00	4xM12	200	
100/125	117 - 147	11,00	4xM12	200	
125	129 - 159	12,00	4xM12	200	
150	152 - 182	14,00	4xM16	200	
175/200	186 - 216	17,00	4xM16	200	
200	198 - 228	20,00	4xM16	200	
225	218 - 253	22,00	4xM16	220	
250	245 - 280	23,00	4xM16	240	
275	266 - 301	27,00	6xM16	270	
300	314 - 349	33,00	6xM16	290	

Соединительная муфта "UNIVERSAL BF"



■ НАЗНАЧЕНИЕ:

- Для соединений труб изготовленных из разных материалов. Делает возможным соединение труб о разных диаметрах. Допускаемое угловое отклонение соединённых труб в диапазоне до 4°. Допускаемые осевые передвижения в прокладке $\pm 2,5$ мм.

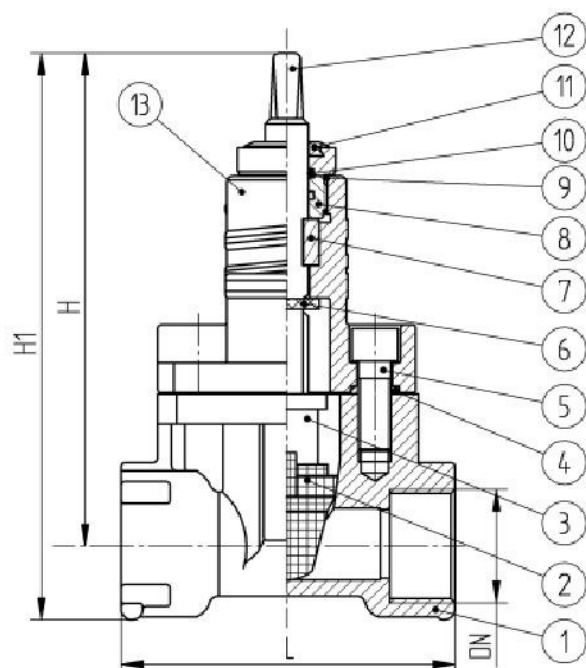
■ МАТЕРИАЛЫ:

- 1,2 - корпус - сфероидальный чугун защищённый эпоксидной порошковой краской,
- 3 - прокладка - резина EPDM или NBR,
- 4-6 - оцинкованная сталь,
- вариант: болты и гайки – нержавеющая сталь.

Продукт обладает сертификатом Польского гигиенического института допускающим контакт с питьевой водой.

DN	Диаметр [mm] D _{мин.} - D _{макс.}	Масса [kg]	Количество шпилек	Длина L [mm]	Индекс
40	48-60	2,90	2xM12	150	
50	59-72	3,20	4xM12	150	
65	72-85	3,20	2xM12	140	
80	88-103	4,20	4xM12	150	
100	108-128	5,10	4xM12	150	
125	132-146	5,90	4xM12	150	
125/150	138-153	6,50	4xM12	150	
150	159-182	7,70	4xM12	180	
175	192-210	9,10	4xM12	200	
200	218-235	9,90	4xM12	200	
225	230-247	13,55	6xM12	200	
250	250-267	14,50	6xM12	200	
250	272-289	16,50	6xM12	200	
300	315-332	23,50	8xM12	240	
300	322-339	29,00	6xM12	240	
300	332-349	30,00	6xM12	240	
300	352-368	31,00	6xM12	240	
350	350-374	31,90	8xM12	240	
350	374-391	33,00	8xM12	240	
400	400-429	38,50	6xM16	240	
400	418-435	40,00	6xM16	240	
400	425-442	40,70	6xM16	240	
450	476-493	47,30	10xM16	240	
500	500-532	35,00	10xM16	240	
500	527-544	53,90	10xM16	240	
600	600-630	41,00	10xM16	240	
600	630-647	41,00	10xM16	240	

Задвижка для домашних систем „EUROPA H”



■ НАЗНАЧЕНИЕ:

- Для исполнения водопроводных домашних систем.
- Соответствие стандарту BS EN 545 и PN-92/M-740001.

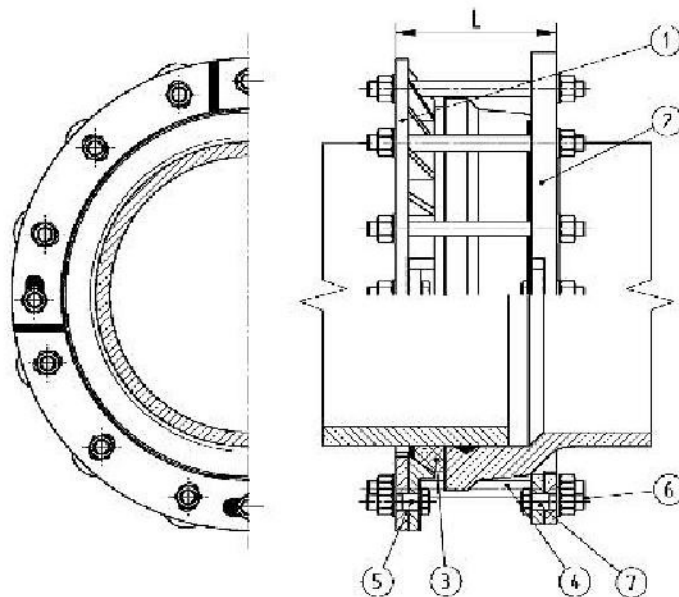
■ МАТЕРИАЛЫ:

- 1 - корпус - сфероидальный чугун защищённый эпоксидной порошковой краской,
- 2 - обрезиненный клин - резина EPDM или NBR,
- 3 - клин - латунь,
- 4 - o-ring - резина EPDM/NBR,
- 5 - болты - оцинкованная сталь,
- 6 - прокладка - резина EPDM или NBR,
- 7 - упорное кольцо - латуни,
- 8 - гайки - оцинкованная сталь,
- 9 - o-ring - резина EPDM/NBR,
- 10 - o-ring - резина EPDM/NBR,
- 11 - прокладка - резина EPDM или NBR,
- 12 - шпindel - нержавеющей сталь,
- 13 - крышка - сфероидальный чугун защищённый эпоксидной порошковой краской,

Продукт обладает сертификатом Польского гигиенического института допускающим контакт с питьевой водой.

DN	Диаметр L[mm]	Длина H[mm]	Длина H1[mm]	Масса [kg]	Индекс
1 1/4"	123	182	210	4,20	

Доуплотнитель раструбных соединений "STOP"



■ НАЗНАЧЕНИЕ:

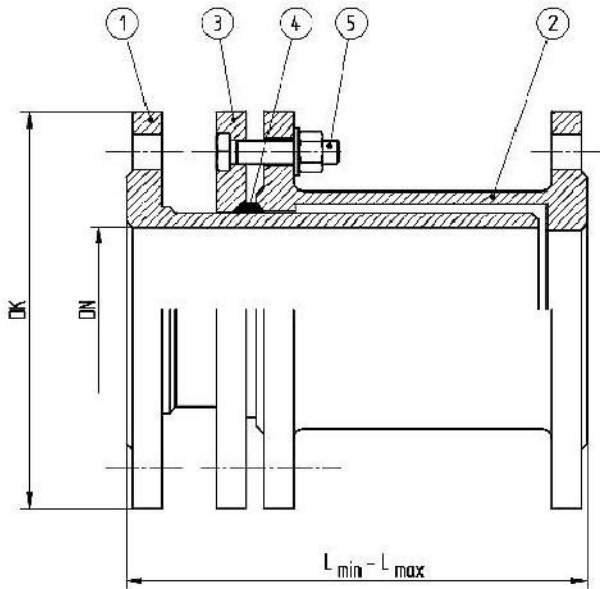
- Дополнительное раструбное уплотнение соединений чугунных труб в трубопроводах о рабочим давлением до 1МПа.

■ МАТЕРИАЛЫ:

- 1,2 - корпус - сфероидальный чугун защищённый эпоксидной порошковой краской,
- 3 - прокладка - резина EPDM или NBR,
- 4-7 - болты, гайки и подкладки - оцинкованная сталь, - вариант: болты и гайки – нержавеющая сталь.

Продукт обладает сертификатом Польского гигиенического института допускающим контакт с питьевой водой.

DN	Диаметр [mm] D _{мин.} - D _{макс.}	Масса [kg]	Количество болтов	Длина L [mm]	Индекс
50	68 - 73	4,00	4	120	
60	77 - 82	6,50	6	120	
80	100 - 106	8,50	6	120	
100	120 - 126	10,50	6	180	
125	146 - 156	11,00	6	180	
150	172 - 180	12,00	6	180	
175	204 - 218	14,00	6	180	
200	224 - 240	16,00	8	180	
225	250 - 266	19,00	12	180	
250	276 - 294	23,00	12	180	
275	302 - 310	25,00	12	180	
300	328 - 346	27,00	12	180	
350	380 - 398	31,00	16	180	
400	432 - 458	37,00	15	180	
450	484 - 512	43,00	15	180	
500	536 - 564	46,00	20	180	
600	638 - 666	62,00	25	180	
700	740 - 770	65,00	25	180	
800	846 - 886	78,00	32	180	
1000	1050 - 1092	94,00	36	180	
1200	1235 - 1329	139,00	40	180	



■ НАЗНАЧЕНИЕ:

→ Для регулирования длины трубопровода при монтаже фланцевой арматуры и защиты трубопровода вовремя появления напряжений в сети.

■ МАТЕРИАЛЫ:

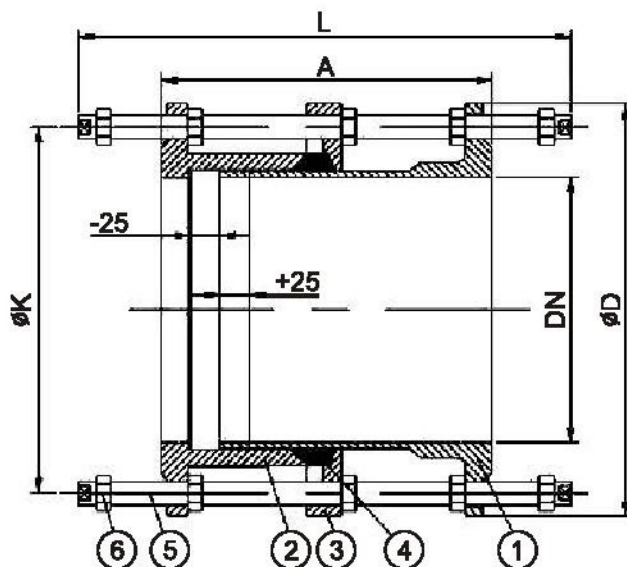
- 1-3 - корпус - сфероидальный чугун защищённый эпоксидной порошковой краской,
- 4 - прокладка - резина EPDM,
- 5 - болты, подкладки и гайки - оцинкованная сталь,
- вариант: болты и гайки - нержавеющая сталь.

Продукт обладает сертификатом Польского гигиенического института допускающим контакт с питьевой водой.

DN	Длина [mm] L _{мин.} - L _{макс.}	DK	DO	Масса [kg]	Индекс
50	223-340	165	130	12,0	
80	226-345	200	160	15,0	
100	290-465	220	180	22,0	
150	320-520	285	240	34,0	

“КОМПЕНСАТОР”

Вставка монтажная фланцевая "DJ - F3"



■ НАЗНАЧЕНИЕ:

- Водопроводные сети. Для соединений труб с таких же диаметрах. Элемент облегчающий монтаж, демонтаж арматуры.

■ МАТЕРИАЛЫ:

- 1 - корпус - сфероидальный чугун защищённый эпоксидной порошковой краской,
- 2 - фланец - сфероидальный чугун защищённый эпоксидной порошковой краской,
- 3 - прижимное кольцо - сфероидальный чугун защищённый эпоксидной порошковой краской,
- 4 - прокладка - резина EPDM,
- 5 - болты - оцинкованная сталь,
- 6 - гайки - оцинкованная сталь,
- вариант: болты и гайки - нержавеющая сталь.

Продукт обладает сертификатом Польского гигиенического института допускающим контакт с питьевой водой.

DN	PN10			PN16			Индекс
	Длина A[mm]	Диаметр D[mm]	Диаметр K[mm]	Длина A[mm]	Диаметр D[mm]	Диаметр K[mm]	
80	200	200	160	160	200	160	
100	200	220	180	180	220	180	
125	200	250	210	210	250	210	
150	200	285	240	240	285	240	
200	220	340	295	295	340	295	
250	220	400	350	350	400	355	
300	220	455	400	400	455	410	
350	230	505	460	460	520	470	
400	230	565	515	515	580	525	
450	250	615	565	565	640	585	
500	260	670	620	620	715	650	
600	260	780	725	725	840	770	
700	260	895	840	840	910	840	
800	290	1010	950	950	1025	950	
900	290	1115	1050	1050	1125	1050	
1000	290	1230	1160	1160	1255	1170	
1200	320	1455	1380	1380	1485	1390	

Компания IGE Sp. z o.o. является поставщиком машин для врезки под давлением в водопроводных и газовых сетях, с рабочим давлением до 12 бар. Машины характеризуются простой и крепкой конструкцией. Машины изготовлены из стали, дополнительно защищены от коррозии путем оцинковки. Благодаря соответствующему выбору сверл, при помощи машин возможным является правильная врезка в материале любого типа. Навивание на стержень машины дополнительных удлинителей, позволяет регулировать диапазон врезки. Специально расположенная в подшипнике прижимающая пружина делает возможным контроль и удерживание устойчивого нажима сверла на трубу. Благодаря чему врезка становится быстрой и не требует большого усилия, а изготовленное отверстие имеет гладкие края. После законченной врезки вырезанный материал полностью извлекается наружу. Машины могут совершать врезку в любом положении, а также работать как с резьбовой арматурой, так и с фланцевой. Существует возможность установить, без каких-либо переделок, вместо ключа пневматический или гидравлический приводы у обеих машин.

■ ХАРАКТЕРИСТИКА РАБОТЫ

→ UNIVERSAL ТИП 22

Диапазон диаметров: от 1" до 6"
Полезная подача: 220 мм
Максимальный диапазон врезки: 600 мм
Стандартный привод: ручной трехзубчатый ключ с заводной ручкой.

→ UNIVERSAL ТИП 20

Диапазон диаметров: от 1 / 2 " до 2"
Полезная подача: 160 мм
Максимальный диапазон врезки: 360 мм
Стандартный привод: ручной трехзубчатый ключ с заводной ручкой.



■ Набор содержит:

- 1 - Корпус машины.
- 2 - Корончатые сверла из стали и чугуна (вместе с адаптерами сверли)
- 3 - Добовочные удлинители стержня.
- 4 - Трещоточный ключ с заводной ручкой.
- 5 - Набор ключей и отверток необходимых для правильной эксплуатации.

Машины поставляемые в стальном ящике.



NARODOWY INSTYTUT ZDROWIA PUBLICZNEGO
- PAŃSTWOWY ZAKŁAD HIGIENY

NATIONAL INSTITUTE OF PUBLIC HEALTH
- NATIONAL INSTITUTE OF HYGIENE

ZAKŁAD HIGIENY KOMUNALNEJ
DEPARTMENT OF ENVIRONMENTAL HYGIENE

24 Chocimska 00-791 Warsaw • Phone (22) 5421354; (22) 5421349 • Fax (22) 5421287 • e-mail: sek-zhk@pzh.gov.pl

ATEST HIGIENICZNY
HYGIENIC CERTIFICATE

HK/W/0400/01/2011

ORYGINAL

Wyrób / product: **Armatura i kształtki wodociągowe**

Zawierający / containing: żeliwo sferoidalne, farbę proszkową epoksydową, EPDM, stal ocynkowaną, stal nierdzewną

Przeznaczony do / destined: naprawy i budowy sieci wodociągowej służącej do przesyłania wody przeznaczonej do spożycia przez ludzi

Wymieniony wyżej produkt odpowiada wymaganiom higienicznym przy spełnieniu następujących warunków / is acceptable according to hygienic criteria with the following conditions:

- bez zastrzeżeń

Wytwórca / producer:

IGE Spółka z Ograniczoną Odpowiedzialnością
58-250 Pieszyce
ul. Sienkiewicza 2

Niniejszy dokument wydano na wniosek / this certificate issued for:

IGE Spółka z Ograniczoną Odpowiedzialnością
58-250 Pieszyce
ul. Sienkiewicza 2

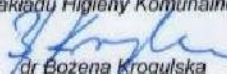
Atest może być zmieniony lub unieważniony po przedstawieniu stosownych dowodów przez którąkolwiek stronę. Niniejszy atest traci ważność po 2016-05-13 lub w przypadku zmian w recepturze albo w technologii wytwarzania wyrobu.

The certificate may be corrected or cancelled after appropriate motivation.
The certificate loses its validity after 2016-05-13
or in the case of changes in composition or in technology of production.

Data wydania atestu higienicznego: 13 maja 2011

The date of issue of the certificate: 13th May 2011

Kierownik
Zakładu Higieny Komunalnej


dr Bożena Krogulska

Reprodukowanie, kopiowanie, fotografowanie, skanowanie, digitalizacja Atestu Higienicznego w celach marketingowych bez zgody NIZP-PZH jest zabronione.

mg T. Proch

www.pzh.gov.pl