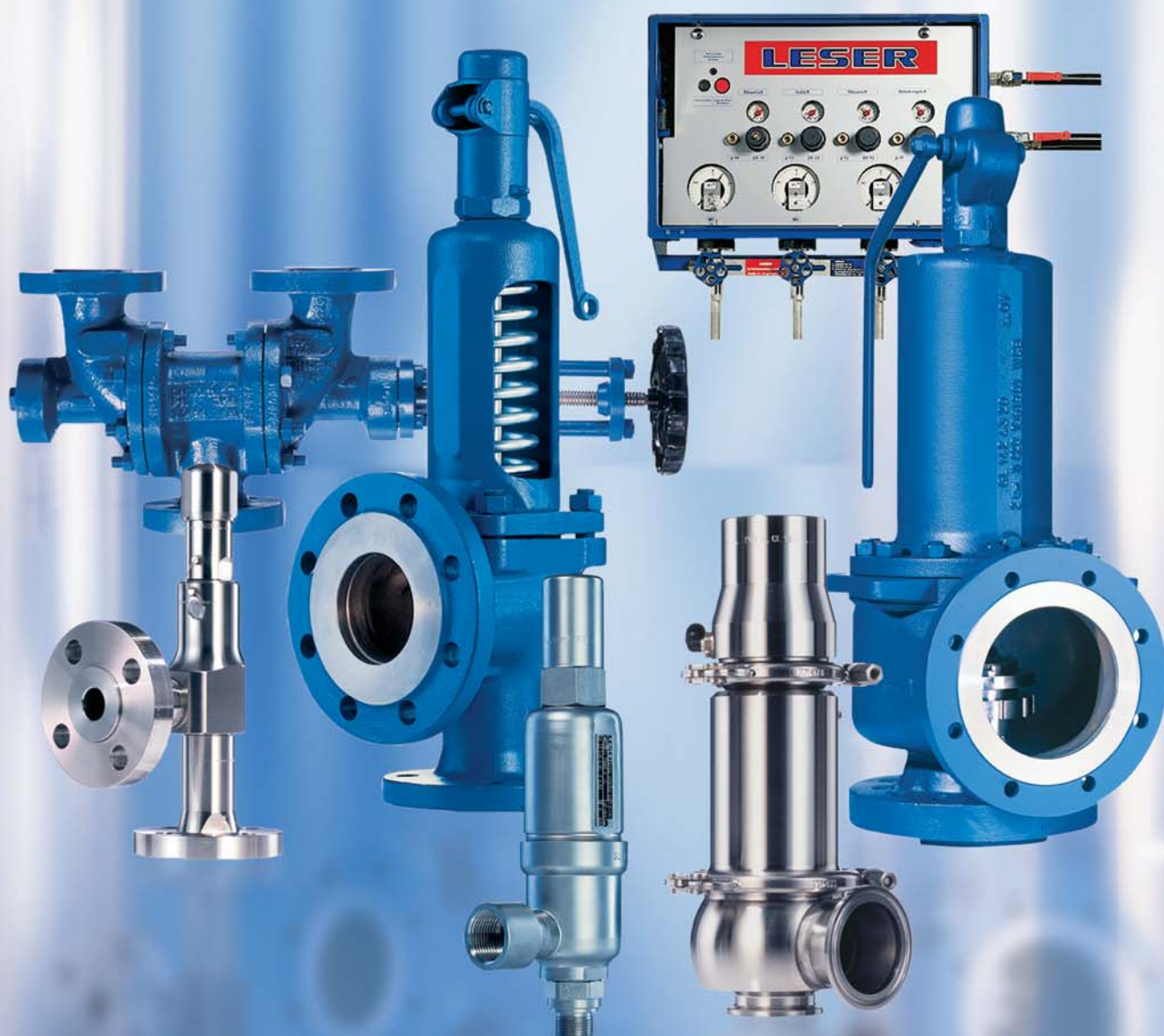


LESER

краткий обзор



LESER



API

Серия 526

Применение

- Нефтепереработка
- Химическая промышленность
- Нефтехимическая промышленность
- Прибрежная и морская добыча нефти и газа

Особенности продукта

- Размеры клапанов 1" - 8", единица производительности (Orifice) D - T
- Материалы: WCB, CF8M, WC6, LCB, специальные
- Конструкция согласно API 526
- Большое разнообразие опций и фланцевых присоединений
- Стандартные посадочные поверхности - металлически седла
- Единое исполнение для пара, газа и жидкости

Компактное исполнение

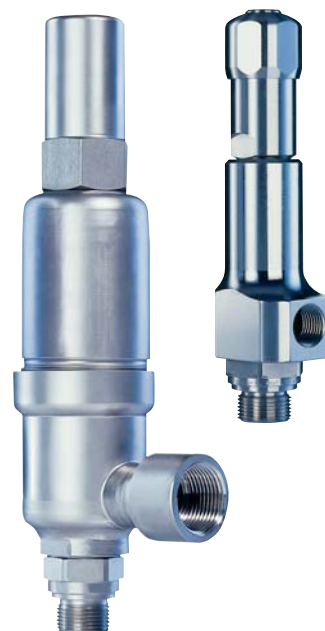
Серия 437, 459

Применение

- Тепловая разгрузка
- Воздушные/газовые компрессоры и насосы
- Технические газы и установки CO₂
- СНГ/СПГ терминалы, транспортировка и т.д.
- Химическое оборудование и трубопроводы
- Криогенные системы и кислородные установки

Особенности продукта

- Большой выбор резьбовых и фланцевых присоединений
- Размеры клапанов от 3/8" до 1 1/2"
- Диапазон установочного давления до 800 бар / 11600 psig
- Обширный выбор материалов и опций для любой области применения
- Стеллитовые металлические посадочные поверхности для более длительного срока эксплуатации продукта
- Седла с мягким уплотнением для повышенной герметичности
- Единое исполнение для пара, газа и жидкости



Высокая производительность

Серия 441, XXL, 444, 441 Сплошное сопло, 458

Применение

- Теплообменники
- Химическое оборудование и трубопроводы
- Главные паровые установки
- Все промышленные сферы применения вне зависимости от среды
- Воздушные/газовые компрессоры и насосы

Особенности продукта

- Большое разнообразие типов, материалов и опций для любой области применения
- Размеры клапанов DN 20 - DN 400 и 1" - 16"
- Фланцевые присоединения по DIN EN, ASME и др.
- Повышенная производительность по сравнению с требованиями API
- Стандартные посадочные поверхности - металлические седла
- Единое исполнение для пара, газа и жидкости

Стерильные условия



Серия 48х

Применение

- Фармацевтическая промышленность
- Пивоварни
- Пищевая промышленность и производство напитков
- Косметическая промышленность

Особенности продукта

- Размеры клапанов от DN 25 до DN 100, 1" до 4"
- Большой выбор стерильных присоединений (напр. зажимы, фланцы) и опций для любой области применения
- Нержавеющая сталь 316L, 1.4404, 1.4435 и специальные
- Конструкция с минимальным "мертвым пространством" и возможностью промывки
- Седла с мягким уплотнением (эластомеры в соответствии с FDA) для повышенной герметичности
- Конструкция внутренних частей без зазоров и выступов
- Сильфон из эластомера для защиты частей, труднодоступных для очистки
- Качество поверхности согласно ASME BPE-2002 и DIN 11866
- Единое исполнение для пара, газа и жидкости

Агрессивные условия

Серия 447,

покрытие TEFLON®

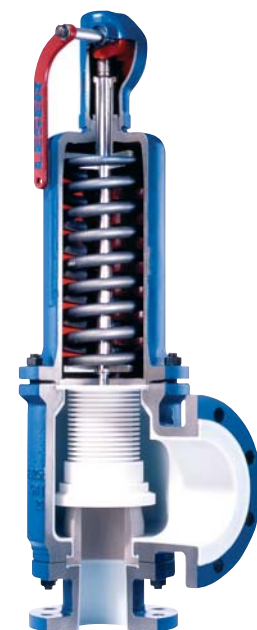
546, 449

Применение

- Коррозионные и агрессивные химикалии
- Химическое оборудование и трубопроводы
- Производство и обработка хлора
- Редуцирующие кислоты (соляная, уксусная и пр.)
- Щелочные или едкие условия
- MDI системы

Особенности продукта

- Размеры клапанов от DN 25 до DN 100, 1" до 4"
- Фланцевые присоединения согласно DIN EN, ASME и др.
- Корпуса стойкий практически ко всем химикалиям благодаря особому покрытию
- Покрытие PTFE или специальные материалы
- Сильфон из PTFE или металла защищает область кожуха от воздействия среды
- Гладкая внутренняя поверхность позволяет избежать налипания коррозионных продуктов
- Единое исполнение для пара, газа и жидкости



Перепуск и термальное расширение



Серия 429, 433

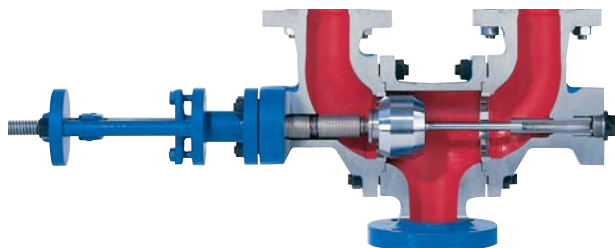
Применение

- Термальное расширение
- Поршневые компрессоры и установки с пульсирующим рабочим давлением
- Масляные системы теплопередачи
- Защита жидкостных систем
- Операция сброса
- Механическая инженерия (ОЕМ)

Особенности продукта

- Большое разнообразие материалов и опций для любой области применения
- Размеры клапанов от DN 15 до DN 150, 1/2" до 6"
- Фланцевые присоединения согласно DIN EN, ASME и др.
- Маленькая общая длина и низкий вес
- Одинаковый размер присоединений для входа и выхода
- Единое исполнение для пара, газа и жидкости

Непрерывная готовность



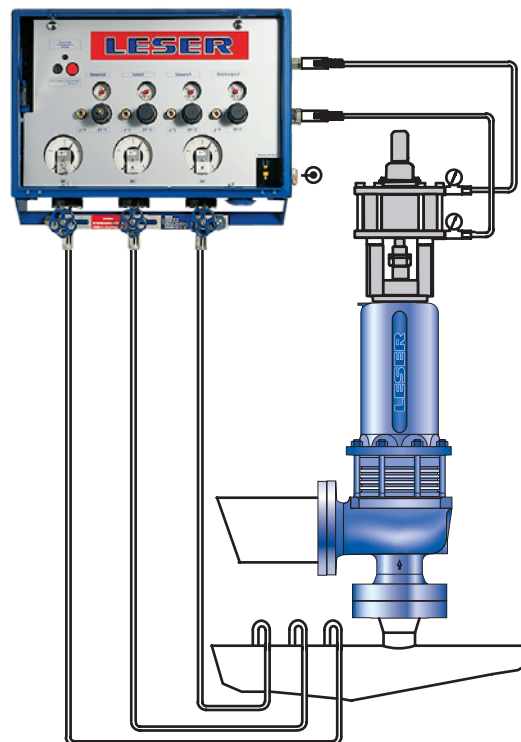
Переключающие клапаны серии 3100

Переключающие клапаны используются в случаях, где остановка производства невозможна либо нежелательна по финансовым или технологическим причинам. С помощью переключающего клапана возможно выбрать один из параллельно работающих предохранительных клапанов без перерыва в работе производства, например для ремонта.



Система принудительного управления серии 7000

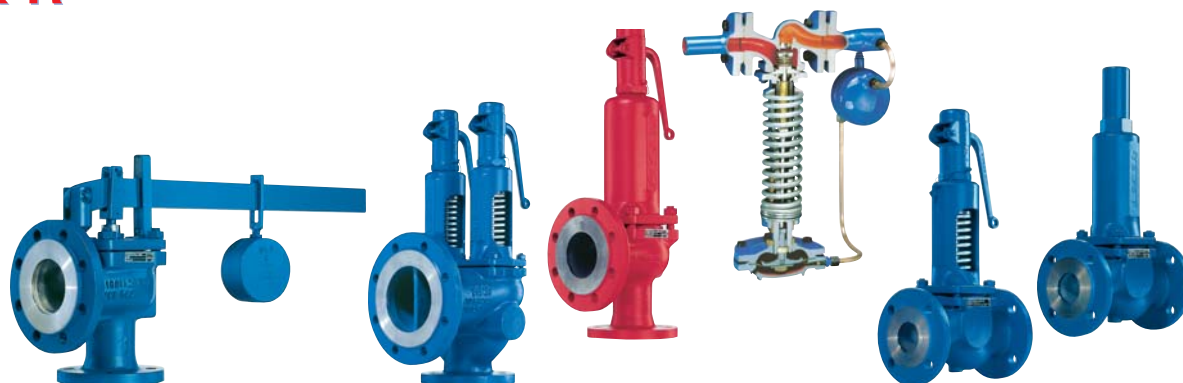
Система принудительного управления позволяет повысить рабочее давление до значения, чуть более низкого, чем установочное давление предохранительного клапана. Герметичность предохранительного клапана с принудительным управлением сохраняется вплоть до установочного давления (устройство антитравления).



Предохранительный клапан в комбинации с мембраной серии 3500

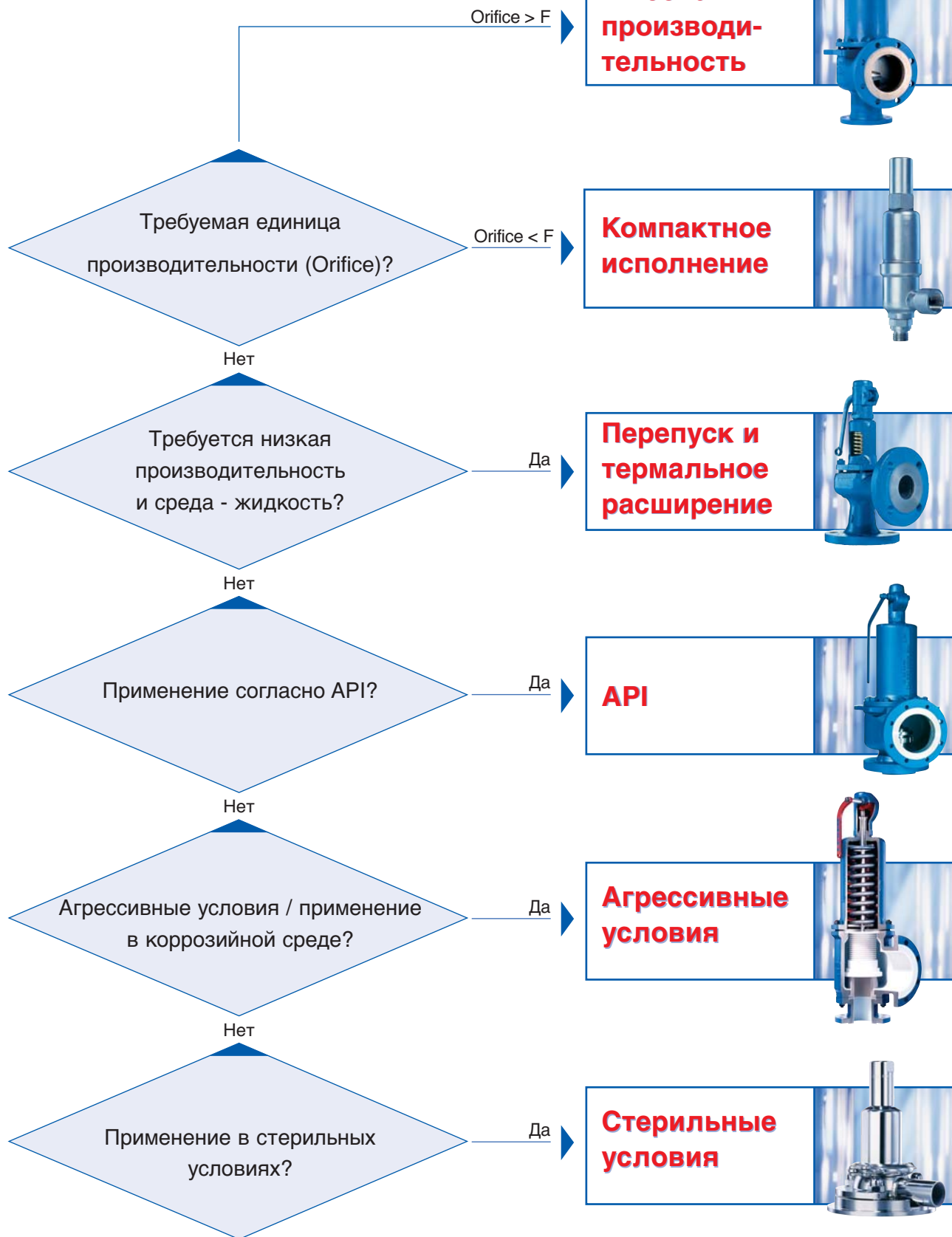
Комбинация предохранительный клапан/мембрана используется в установках с ядовитой, токсичной или дорогой средой или средой, склонной к залипанию, обеспечивая высочайшие требования к предотвращению утечек.

S & R



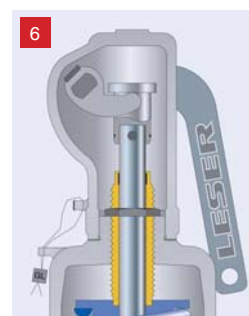
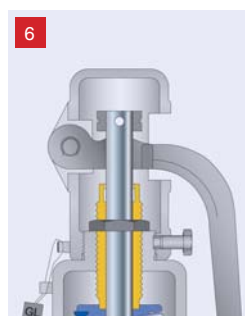
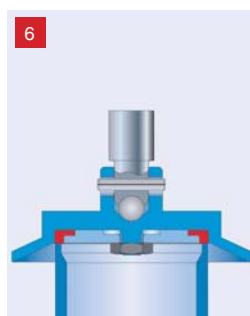
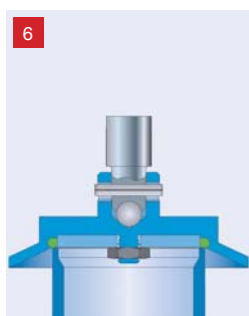
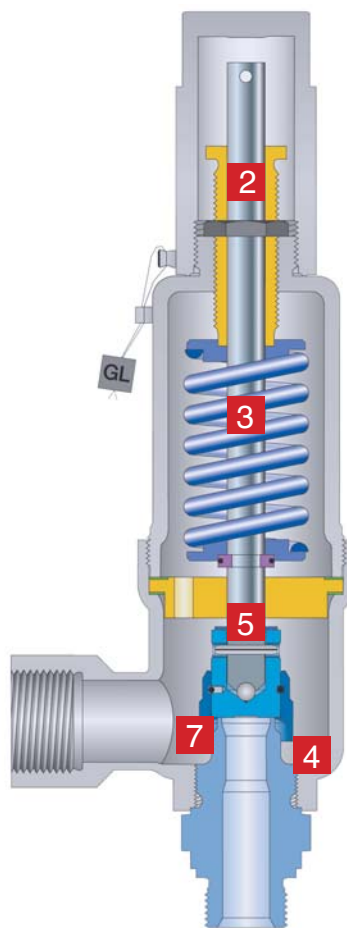
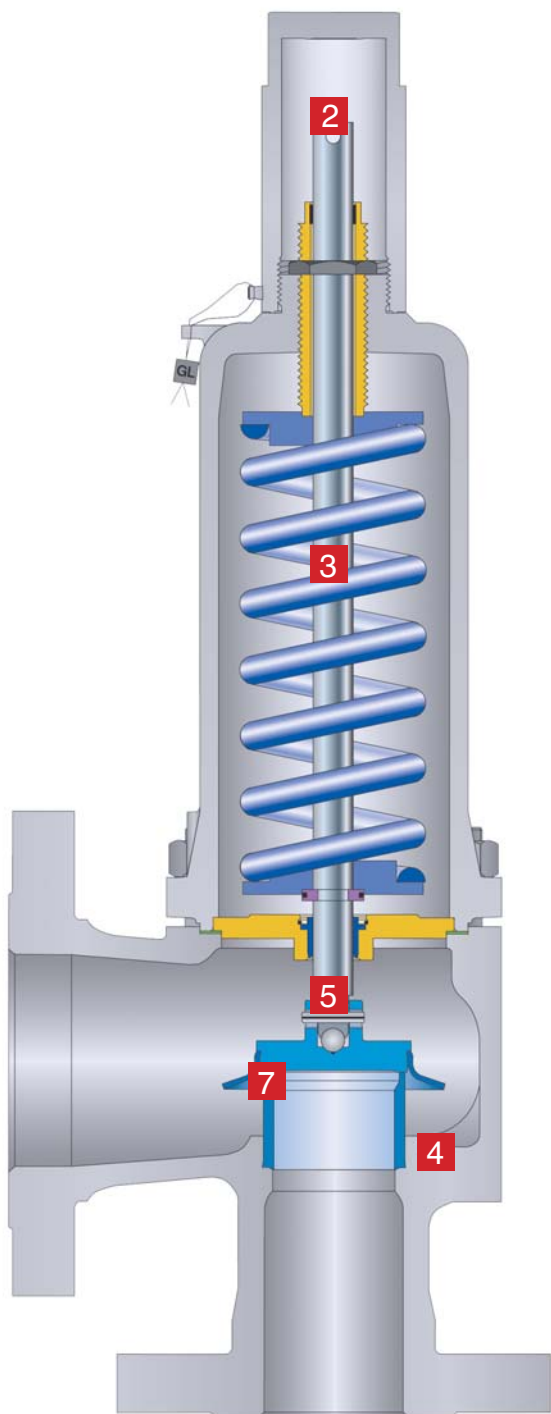
Предохранительные клапаны для особого и регионального использования

Как правильно выбрать группу продуктов

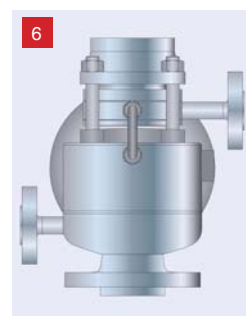
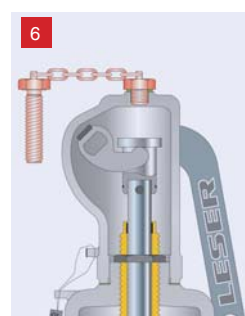
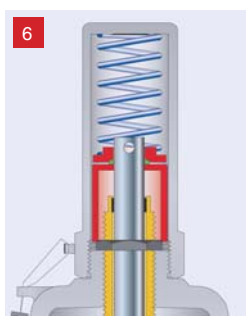
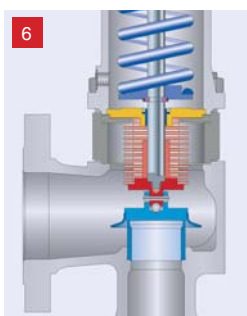
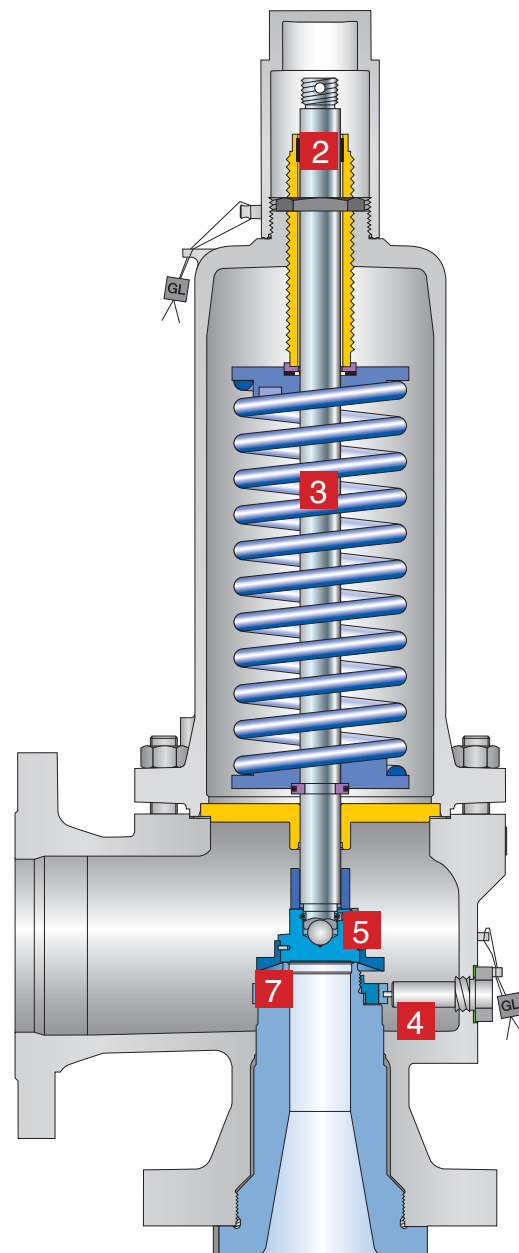
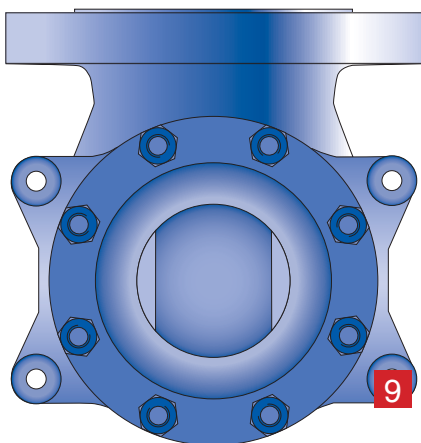


Как найти необходимую группу предохранительных клапанов?

- 1 Упрощенная конструкция из нескольких частей для надежности устройства.
- 2 Сплошной шток уменьшает трение и обеспечивает точное расположение.
- 3 Длинная пружина обеспечивает широкий диапазон давления пружины и использование минимального количества различных пружин.
- 4 Самодренирующий корпус помогает избежать осадка и снижает коррозию.



- 5 Единое исполнение для пара, газа и жидкости для снижения количества запасных частей на складе.
- 6 Большое количество доступных опций для адаптации предохранительного клапана к специфическим условиям установки.
- 7 Стеллитовая или закаленная металлическая посадочная поверхность для более длительного срока эксплуатации продукта.
- 8 Установочное давление определяется как “первый слышимый сброс” (не “скачок”), что позволяет уменьшить разницу между установочным и рабочим давлением и избежать повреждений при скачке во время установки.
- 9 Литые опорные кронштейны для удобного перемещения клапанов (API и тяжелые предохранительные клапаны).



... немного из истории LESER

Располагая головным офисом в Германии, высокотехно-логичной фабрикой и более 300 работниками, LESER поставляет предохранительные клапаны высокого качества клиентам во всем мире.



Компания была основана в Германии в 1818 году, более чем 185 лет назад, в качестве латунолитейного цеха. Во времена "индустриальной революции", фирма разработала набор продуктов, состоящий из механического оборудования и агрегатов.

В 1885 году компания поставила свой первый предохранительный клапан, и с 1970 года LESER специализируется исключительно на предохранительных клапанах.

Начиная с 1980 года LESER является поставщиком номер один в Европе и усиливает свои позиции из года в год. В настоящее время LESER расширяет сферу деятельности по всему миру.



Надежные решения от специалиста

В наши дни диапазон продукции LESER состоит из 7 групп продуктов с 38 типами предохранительных клапанов. Разнообразие материалов и размеры от DN10 до DN400 и от 1/2" до 16" обеспечивает безопасное решение практически во всех отраслях промышленности.

Высокая производительность:

Предохранительные клапаны этой конструкции в основном устанавливаются для защиты сосудов под давлением и промышленных систем (установки с газом, паром, жидкостью) для обеспечения быстрого сброса максимально возможного объема.

API:

Предохранительные клапаны согласно стандарту API 526; в основном применяются в нефтехимической и химической промышленности.

Компактное исполнение:

Предохранительные клапаны малой и средней производительности для защиты классических насосов и компрессоров, также могут применяться для криогенных установок.

Стерильные условия:

Предохранительные клапаны для защиты систем с санитарными или гигиеническими требованиями в пищевой, пивоваренной и фармацевтической промышленности.

Критические условия:

Предохранительные клапаны с частичным или полным покрытием PTFE, подходящие для агрессивных и коррозионных сред.

Перепуск и термальное расширение:

Предохранительные клапаны малой производительности, в основном применяемые для жидкости для минимизации потерь среды. Подходят для сброса в условиях тепловой разгрузки.

Непрерывная готовность: Другие серии достойных продуктов, таких как, системы принудительного управления, переключающие клапаны и мембраны, дополняющие предложение предохранительных клапанов LESER.

Почему LESER?

Короткий срок поставки: Обширные склады продукции LESER, находящиеся более чем в 20 странах, гарантируют быструю доставку по всему миру. Большая часть запасных частей может быть выслана в течение суток.

Немецкое производство и сборка во всем мире: Предохранительные клапаны LESER производятся в Германии только компанией LESER! Сеть аттестованных пунктов обслуживания и хорошо обученный персонал обеспечивают сборку и настройку в кратчайшие сроки. Это гарантирует высокий уровень качества по всему миру.

Разработка новых предохранительных клапанов: LESER непрерывно улучшает существующие линии и разрабатывает новые модели предохранительных клапанов для удовлетворения потребностей заказчиков. Команда отдела исследований и развития LESER состоит более чем из 30 человек.

Испытанная технология: В распоряжении LESER есть три лаборатории по испытаниям производительности, сертифицированные TÜV и ASME, принадлежащие к крупнейшим в мире. Моделирование конфигурации оборудования заказчика является ежедневной работой LESER, направленной на разработку безопасных решений.

Особые решения: Обширные инженерные возможности LESER в сочетании с очень современным производственным оборудованием обеспечивают поставку специальных решений. Мы проектируем, изготавливаем и испытываем согласно Вашим требованиям.

Установленная база: Размер установленной базы предохранительных клапанов LESER является наибольшей во всем мире. Ежегодно LESER производит 75.000 предохранительных клапанов. Данная установленная база гарантирует клиентам высокую надежность.

Концентрация на предохранительных клапанах: LESER является частной семейной компанией, полностью сфокусированной на разработке и производстве одного продукта: предохранительных клапанов. Это обеспечивает соответствие предохранительных клапанов LESER Вашим требованиям.

Все предохранительные клапаны LESER имеют сертификацию CE и ASME

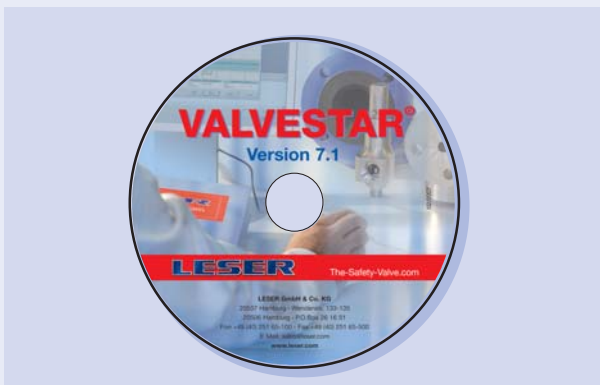
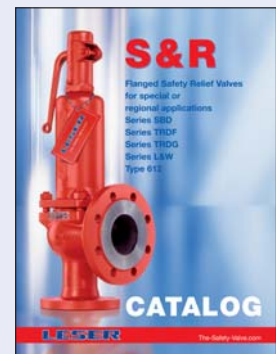
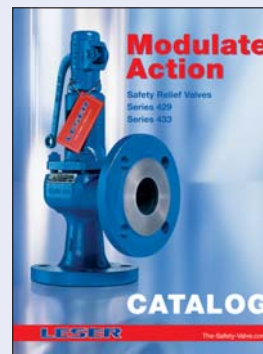
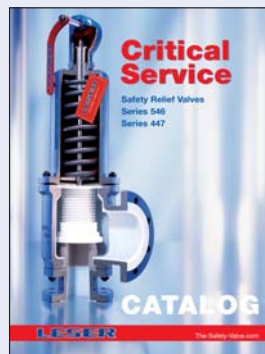
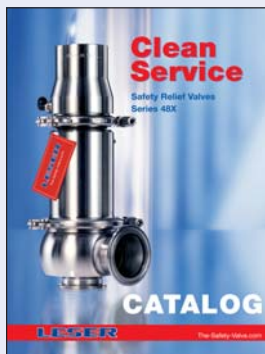
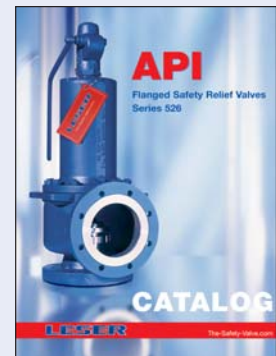


Информационные средства LESER обеспечат Вас всей информацией о продуктах:

- Сферы применения
- Особенности конструкции
- Как заказать
- Нормы и стандарты
- Материалы
- Размеры и вес

- Диапазоны давления
- Диапазоны температур
- Опции
- Запасные части
- Сертификация
- Таблицы производительности

Просто укажите количество необходимых экземпляров или воспользуйтесь полученным pdf файлом. Ваш запрос будет незамедлительно обработан.



Информация о заказе:

Вышлите Ваш запрос нашему региональному представителю или свяжитесь с нами:

Отправьте Ваш запрос компании

Факс: +7 (495) 783-60-73, 74
Email: info@irimex.ru

Дата: _____

От: _____

Заказ каталога:

Высокая производительность Каталог 1

Фланцевые предохранительные клапаны

Серия 441
Серия XXL
Серия 444

Печатный вариант

Кол-во экз.: _____

Высокая производительность Каталог 2

Фланцевые предохранительные клапаны

Серия 441 сплош. сопло
Серия 458

Печатный вариант

Кол-во экз.: _____

Компактное исполнение

Резьбовые предохранительные клапаны

Серия 437
Серия 459

Печатный вариант

Кол-во экз.: _____

API

Фланцевые предохранительные клапаны

Серия 526

Печатный вариант

Кол-во экз.: _____

Стерильные условия

Предохранительные клапаны

Серия 48X

Печатный вариант

Кол-во экз.: _____

Агрессивные условия

Предохранительные клапаны

Серия 447
Серия 546

Печатный вариант

Кол-во экз.: _____

Перепуск и термальное расширение

Фланцевые предохранительные клапаны

Серия 429
Серия 433

Печатный вариант

Кол-во экз.: _____

S & R

Предохранительные клапаны для особого и регионального использования

Серия L & W
Серия TRDF
Серия TRDG
Серия SBD
Тип 612

Печатный вариант

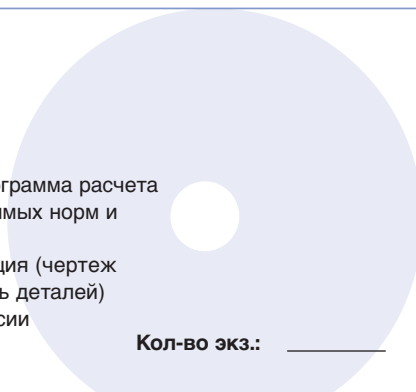
Кол-во экз.: _____

Заказ CD:

VALVESTAR®

- Универсальная программа расчета
- Учет всех необходимых норм и стандартов
- Полная документация (чертеж в разрезе, перечень деталей)
- Разноязычные версии
- Функция помощи

Кол-во экз.: _____



Адресат

Прошу направить запрошенные экземпляры:

Имя: _____

Компания: _____

Адрес: _____

E-mail: _____

" "

04.2007/1000

LESER

" "

+7 (495) 783-60-73, 74
info@irimex.ru