

# WS Exakta Серии И

Гидравлические насосы с двухслойной диафрагмой и с механизмом пружинного возврата



seko

# Гидравлические насосы с двухслойной диафрагмой и с механизмом пружинного возврата

Простота, надежность и легкость установки - наиболее очевидные характеристики этой линейки продуктов. Новая серия WS объединяет технические нововведения двухслойной мембраны с рабочим механизмом пружинного возврата.

Настройка хода от 0 до 100% в рабочем состоянии или при останове. Регулируемое запорное устройство.

Электрические двигатели в соответствии с Европейскими Стандартами, возможность работы при различных напряжениях и частотах, 230-400V/3 50-60Гц, IP55, класс изоляции F, избыточный нагрев В

Рабочая температура  
-20 +80 °С для головки насоса из нержавеющей стали  
-10 +50 °С для пластиковых головок

Опции: однофазные, огнеупорные или специального типа.

## Напор гидравлического насоса с двухслойной диафрагмой.

Объединяя преимущества объемных насосов с бесшовной конструкцией диафрагм, гидравлические мембранные насосы предлагают решение многих проблем дозирования, когда режимы откачивания и типы жидкости опасными являются или сложными.

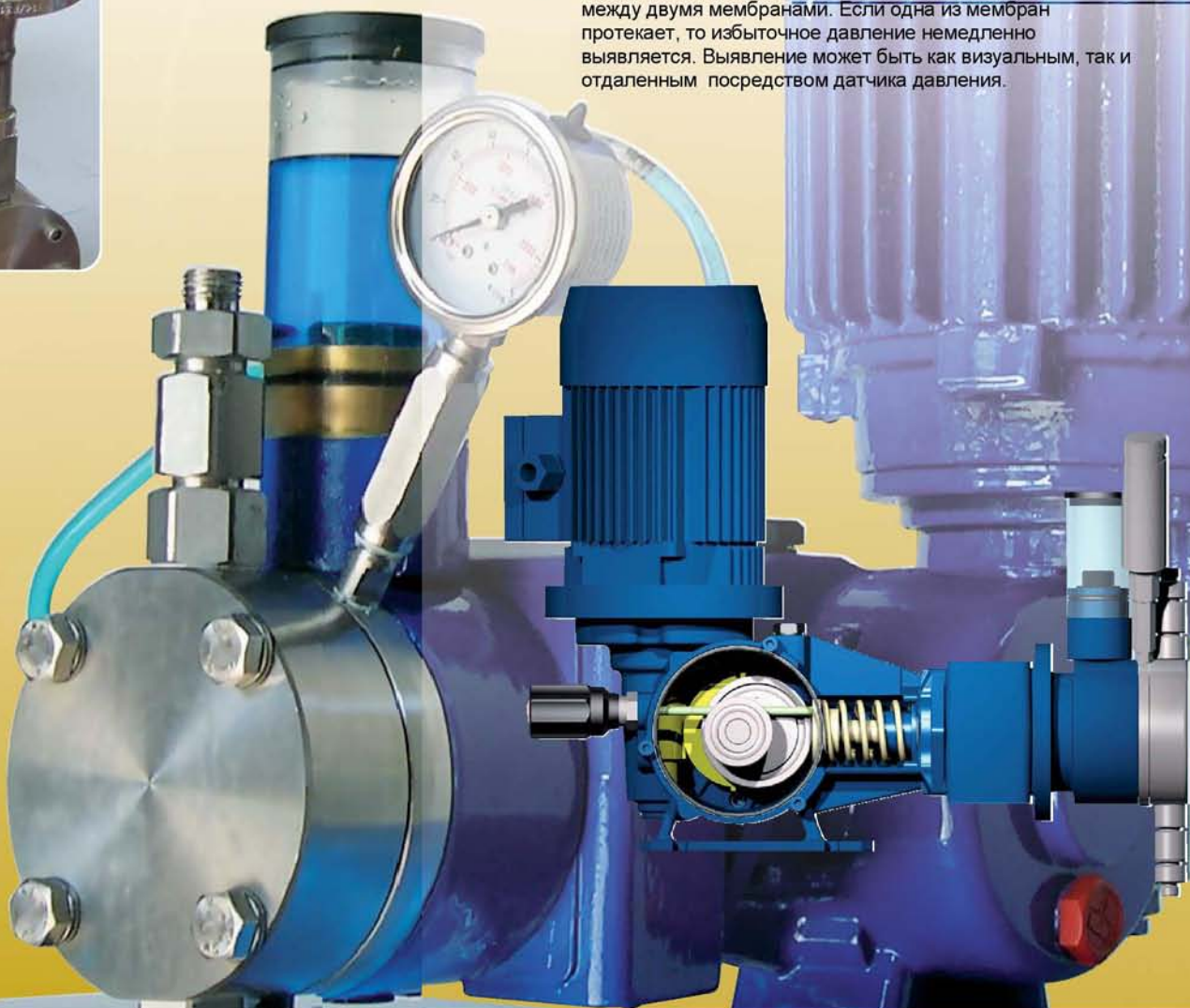
Принцип двойной двухслойной мембраны предлагает несколько преимуществ:

Двойной барьер между рабочей жидкостью насоса и гидравлической жидкостью.

Возможность выбирать гидравлическую жидкость для насоса, совместимую с прокачиваемой жидкостью.

## [EFD] Детектор отказа мембраны на начальных стадиях.

При нормальных условиях работы, не возникает давления между двумя мембранами. Если одна из мембран протекает, то избыточное давление немедленно выявляется. Выявление может быть как визуальным, так и отдаленным посредством датчика давления.



## Скорость потока насоса может задаваться:

- В ручном режиме с помощью зажимной рукоятки и сортировочным верньером.
- Электрическим сервоприводом с сигналом 4-20 мА и ручным аварийным регулятором
- Инвертером, регулируя скорость двигателя, сохраняя ручные настройки длины хода.
- Пневматическим сервоприводом, особенно в классифицируемых областях



## Электрический сервопривод

Используется в тех случаях, когда скорость потока должны настраиваться автоматически с помощью измерительных приборов, таких как ПК или системы сбора данных DCS.

- Электропитание 115/230 Вт - одна фаза - 50Гц - IP65
- Местная смазка
- Ручная аварийная регулировка
- Регулирующий сигнал 4-20 мА с ответным сигналом



## WS1 Серии

- Алюминиевая коробка передач, компактная и износостойчивая.
- Скорость потока от 0,7 до 111 л/ч. Максимальное давление 60 бар
- Головки насоса из нержавеющей стали или пластика
- Одинарные или двойные шаровые клапаны
- Мембрана из ПТФЕ
- Стандартные соединения как ВВРФ: по требованию можно сделать фланец типа AISI, DIN, UNI

## WS2 Серии

- Алюминиевая коробка передач, компактная и износостойчивая.
- Скорость потока от 1,5 до 500 л/ч. Максимальное давление 60 бар
- Головки насоса из нержавеющей стали или пластика
- Одинарные или двойные шаровые клапаны
- Мембрана из ПТФЕ
- Стандартные соединения как ВВРФ: по требованию можно сделать фланец типа AISI, DIN, UNI

## Принадлежности

**Предохранительные клапаны:** Предохранительные клапаны устанавливаются для предотвращения опасных ситуаций в случае неожиданного избыточного давления, которое может повредить насос и трубопровод.

Дозирующие насосы могут достигать высокого давления при одном ходе мембраны, а значит, они должны быть защищены. Дозирующие насосы могут достигать высокого давления при одном ходе поршня, а значит, они должны быть защищены от возможного засорения трубы, вызванного, например, случайным закрытием клапана. Гидравлические насосы с трехслойной диафрагмой защищены клапанами, ограничивающими давление, встроенными в контур гидравлической системы. Образование точечной эрозии должно предотвращаться встроенным клапаном сброса давления. По требованию этот предохранительный клапан может поставляться с Сертификатом PED (Директива ЕС о напорном оборудовании)



**Обратные клапаны:** Для корректной работы насоса и предотвращения пропусков (сифонирование) рабочей жидкости, давление на выходе должно быть значительно больше давления на входе; Если это требование не выполняется, выходом из такой ситуации станут обратные клапаны.



**Компенсаторы пульсаций:** возвратно-поступательное движение поршня вызывает пульсации: во время каждого хода жидкость, находящаяся в приеме насоса и в нагнетательных линиях, с нуля ускоряется до максимальной скорости, а затем снова замедляется до нуля. Компенсаторы пульсации - это приспособления, предназначенные для уменьшения высоких и недопустимых колебаний давления, или для достижения прямолинейности потока.



**Калибровочные баки:** Калибровочные баки, установленные в приемных линиях, позволяют контролировать фактический расход жидкости дозирующего насоса в реальных рабочих условиях. Емкость калибровочных баков должна быть такой, чтобы обеспечить возможность замера примерно в течение 30 - 60 секунд; калибровочный бак должен быть установлен вертикально рядом с насосом, и должен быть подогнан с помощью контрольного клапана для облегчения работы.



# WS1 Exacta Серии

## Гидравлические насосы с двухслойной диафрагмой и с механизмом пружинного возврата

### Технические характеристики

Скорость потока	От 0,7 до 111 lt/h (0,2 to 29,3 gph)	
Максимальное давление	SS 316L Версия	60 bar (870 psi)
	PP версия	10 bar (145 psi)
Частота ходов	58 • 78 • 116 ходов в минуту	
Диаметр плунжера	От 6 до 47 mm	
Мощность мотора	Стандарт 0,18 kW (IP55)	
Длина хода	10 mm	



### WS1 Exacta Серии

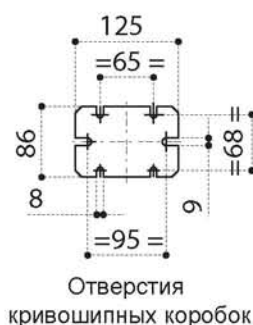
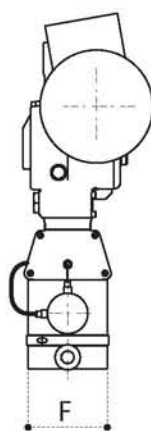
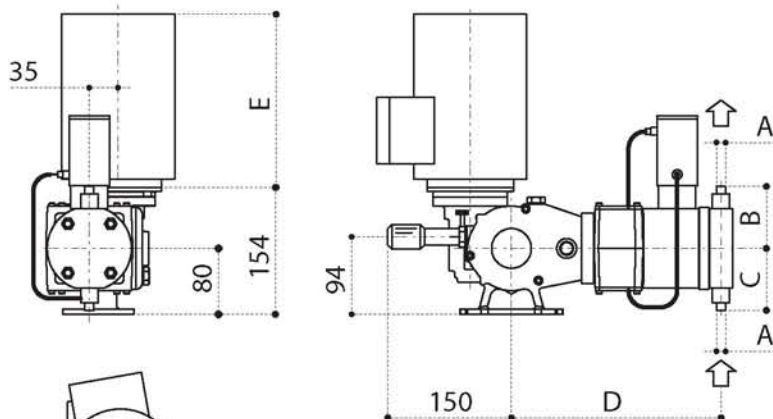
Модель	Диаметр плунжера mm	Длина хода mm	50 Hz			60 Hz			Макс. давление				Электро-двигатель kW	Приемные и сливные патрубки	
			Ход/мин	Макс. скорость потока		Ход/мин	Макс. скорость потока		SS 316L		PP			SS 316L	PP
				л/час	г/час		л/час	г/час	bar	p.s.i.	bar	p.s.i.			
W S1 F 006A	6	10	58	0,7	0,2	70	0,84	0,2	60	870	10	145	0,18	1/4" M	3/8" M
W S1 F 006B			78	1,0	0,3	94	0,9	0,2							
W S1 F 006C			116	1,5	0,4	139	1,8	0,5							
W S1 F 012A	12	10	58	3,0	0,8	70	3,6	1,0	60	870	10	145	0,18	1/4" M	3/8" M
W S1 F 012B			78	5,0	1,3	94	6	1,6							
W S1 F 012C			116	6,0	1,6	139	7,2	1,9							
W S1 F 020A	20	10	58	10,0	2,6	70	12	3,2	60	870	10	145	0,18	1/4" M	3/8" M
W S1 F 020B			78	12,5	3,3	94	15	4,0							
W S1 F 020C			116	19,0	5,0	139	22,8	6,0							
W S1 F 028A	28	10	58	18,0	4,8	70	21,6	5,7	40	580	10	145	0,18	1/4" M	3/8" M
W S1 F 028B			78	25,0	6,6	94	30	7,9							
W S1 F 028C			116	36,0	9,5	139	43,2	11,4							
W S1 F 047A	47	10	58	56,0	14,8	70	67,2	17,8	14	203	10	145	0,18	1/4" F	3/8" F
W S1 F 047B			78	75,0	19,8	94	90	23,8							
W S1 F 047C			116	111,0	29,4	139	133,2	35,2							

Диаметр плунжера (мм)	Соединение BSP	SS 316L Размеры (мм)						
		A	B	C	D	E	F	m
6	1/4" M (DV)	104	104	245	Высота в зависимости от типа двигателя	Ø89	96	30°
12	1/4" M (DV)	101,5	101,5	227		Ø89	96	30°
20	1/4" M (DV)	109	109	228		Ø99	97	30°
28	1/4" M (SV)	83,5	83,5	238,5		Ø99	92	30°
47	1/4" F (SV)	100	105	266		Ø129	111,5	39°

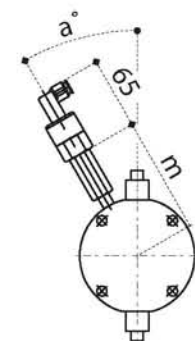
Диаметр плунжера (мм)	Соединение BSP	PP Размеры (мм)						
		A	B	C	D	E	F	m
6	3/8" M (DV)	104	104	245	Высота в зависимости от типа двигателя	Ø89	96	30°
12	3/8" M (DV)	101,5	101,5	227		Ø89	96	30°
20	3/8" M (DV)	109	109	228		Ø99	97	30°
28	3/8" M (DV)	83,5	83,5	238,5		Ø99	92	30°
47	3/8" F (SV)	100	105	266		Ø129	111,5	39°

SV - одинарный запорный клапан

DV - Двойной запорный клапан



Отверстия кривошипных коробок



Стандартное выявление, местное визуальное

Материал крышки цилиндра насоса	Стандартный		Специальный		
	21	55	35	45	61
Головка насоса	SS 316 L	PP	ПВХ	ПВДФ	Сплав 20
Рабочая мембрана	ПТФЕ	ПТФЕ	ПТФЕ	ПТФЕ	ПТФЕ
Клапаны	SS 316L	Керамика	Керамика	Керамика	Керамика
Седло клапана	ПТФЕ	ПТФЕ	ПТФЕ	ПТФЕ	Сплав 20

Номер модели (ключ к символам)	
W	Тип насоса
S1	Тип механизма
F	Длина хода (F= 10 mm)
0 47	Диаметр плунжера
A	Ход/ в минуту (A= 58 B=78 C=116)
21	Материал крышки цилиндра насоса (см.таблицу)
A4	Мощность двигателя
000	Дополнительно

#### Дозирующая головка

Головки насосов SS 316 L или ПП (стандартные). Материал, контактирующий с дозируемой жидкостью, указан в таблице "Материал крышки цилиндра насоса" (по требованию может поставляться особый материал на заказ).

#### Регулировка скорости потока

Точность измерения лучше 1% по всему нормальному рабочему диапазону от 10 до 100% производственной мощности. Любой насос может быть оборудован в стандартной комплектации ручной кнопкой. Автоматический регулятор производительности 4-20мА, 3-15ф.кв.дюйм или, по запросу, инвертер.

Максимальная высота всасывания: 2 метра

# WS2 Ехаста Серии

## Гидравлические дозирующие насосы с двухслойной диафрагмой

В наличии есть чугунные литые корпуса: **WH2**  
мощность мотора (К4) 0,55 кВт

### Технические характеристики

Скорость потока	От 1,5 до 500 lt/h (0,4 to 132,3 gph)	
Максимальное давление	SS 316L Версия	80 bar (1160 psi)
	PP Версия	10 bar (145 psi)
Частота ходов	58 • 78 • 116 ходов в минуту	
Диам. плунжера	От 6 до 86 mm	
Мощность мотора	Стандарт 0,25 0,37 kW (IP55)	
Длина хода	20 mm	

### Номер модели (ключ к символам)

W	Тип насоса
S2	Тип механизма
G	Длина хода(G= 20 mm)
086	Диаметр плунжера
A	Ход/ в минуту(A= 58 B=78 C=116)
21	Материал крышки цилиндра насоса (см.таблицу)
C4	Мощность двигателя
000	Дополнительно

### WS2 Ехаста Серии

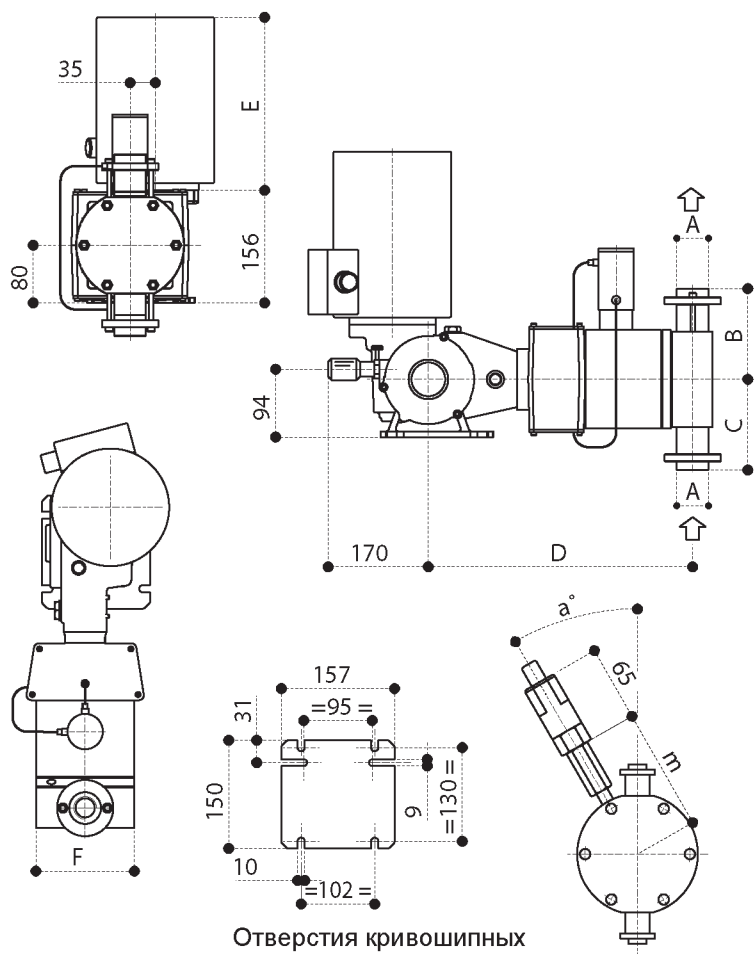
Модель	Диаметр плунжера mm	Длина хода mm	50 Hz			60 Hz			Макс.давление				Электро двигатель kW	Приемные и сливные патрубки	
			Ход/мин	Макс. скорость потока		Ход/мин	Макс. скорость потока		SS 316L		PP			SS 316L	PP
				л/час	г/час		л/час	г/час	bar	p.s.i.	bar	p.s.i.			
W S2 G 006 A	6	20	58	1,5	0,4	70	1,8	0,5	80	1160	10	145	0,25	1/4" M	3/8" M
W S2 G 006 B			78	2,0	0,5	94	2,4	0,6							
W S2 G 006 C			116	2,8	0,7	139	3,4	0,9							
W S2 G 008 A	8	20	58	3,0	0,8	70	3,6	1,0	80	1160	10	145	0,25	1/4" M	3/8" M
W S2 G 008 B			78	4,0	1,1	94	4,8	1,3							
W S2 G 008 C			116	5,7	1,5	139	6,8	1,8							
W S2 G 012 A	12	20	58	7,0	1,9	70	8,4	2,2	80	1160	10	145	0,25	1/4" M	3/8" M
W S2 G 012 B			78	10,0	2,6	94	12,0	3,2							
W S2 G 012 C			116	14,0	3,7	139	16,8	4,4							
W S2 G 015 A	15	20	58	10,0	2,6	70	12,0	3,2	80	1160	10	145	0,25	1/4" M	3/8" M
W S2 G 015 B			78	15,0	4,0	94	18,0	4,8							
W S2 G 015 C			116	20,0	5,3	139	24,0	6,3							
W S2 G 025 A	25	20	58	30,0	7,9	70	36,0	9,5	71	1029,5	10	145	0,37	1/4" F	3/8" F
W S2 G 025 B			78	41,0	10,8	94	49,2	13,0	71	1029,5			0,25		
W S2 G 025 C			116	60,0	15,9	139	72,0	19,0	55	797,5			(PP)		
W S2 G 035 A	35	20	58	60,0	15,9	70	72,0	19,0	36	522	10	145	0,37	1/2" F	3/8" F
W S2 G 035 B			78	80,0	21,2	94	96,0	25,4	36	522			0,25		
W S2 G 035 C			116	120,0	31,7	139	144,0	38,1	28	406			(PP)		
W S2 G 051 A	51	20	58	130,0	34,4	70	156,0	41,3	17	246,5	10	145	0,37	1/2" F	1/2" F
W S2 G 051 B			78	172,0	45,5	94	206,4	54,6					0,25 (PP)		
W S2 G 070 A	70	20	58	245,0	64,8	70	294,0	77,8	9	130,5	9	130,5	0,37	3/4" F	1/2" F
W S2 G 070 B			78	330,0	87,3	94	396,0	104,8							
W S2 G 086 A	86	20	58	370,0	64,8	70	444,0	117,5	6	87	6	87	0,37	1" F	1" F
W S2 G 086 B			78	500,0	87,3	94	600,0	158,7							

Диам. плунжера (мм)	Соединение BSP	SS 316L Размеры (мм)						
		A	B	C	D	E	F	m
6	1/4" M (DV)	108	109	309,5	Высота в зависимости от типа двигателя	Ø99	100	20°
8	1/4" M (DV)	108	109	309,5		Ø99	100	20°
12	1/4" M (DV)	109	110	309,5		Ø99	101	20°
15	1/4" M (DV)	120	119	310		Ø119	111	20°
25	1/4" F (SV)	133	138	323,5		Ø128	115	23°
35	1/2" F (SV)	116	121	332		Ø128	115	23°
51	1/2" F (SV)	125	130	338		Ø149	125	40°
70	3/4" F (SV)	144	149	346,5		Ø175	138,5	32°
86	1" F (SV)	183	189	405	Ø220	161	30°	

Диам. плунжера (мм)	Соединение BSP	SS 316L Размеры (мм)						
		A	B	C	D	E	F	m
6	1/4" M (DV)	108	109	309,5	Высота в зависимости от типа двигателя	Ø99	100	20°
8	1/4" M (DV)	108	109	309,5		Ø99	100	20°
12	1/4" M (DV)	109	110	309,5		Ø99	101	20°
15	1/4" M (DV)	120	119	310		Ø119	111	20°
25	1/4" F (SV)	133	138	323,5		Ø128	115	23°
35	3/8" F (SV)	116	121	332		Ø128	115	23°
51	1/2" F (SV)	125	130	338		Ø149	125	40°
70	1/2" F (SV)	144	149	346,5		Ø175	138,5	32°
86	1" F (SV)	183	189	405	Ø220	161	30°	

SV - одинарный запорный клапан

DV - Двойной запорный клапан



Отверстия кривошипных коробок

Стандартное определение, местное визуальное

#### Проточная часть насоса

Крышка насоса SS 316L или PP (стандарт). Материал, контактирующий с дозируемой жидкостью, указан в таблице "Материалы крышки насоса". (по требованию могут поставлять специальные материалы)

#### Регулировка расхода жидкости

Точность измерения лучше 1% по всему нормальному рабочему диапазону от 10 до 100% производственной мощности. Любой насос может быть оборудован в стандартной комплектации ручной кнопкой. Автоматический регулятор производительности 4-20мА, 3-15ф.кв.дюйм или , по запросу, инвертер

Мах. Максимальная высота всасывания: 2 метра

Материал крышки цилиндра насоса	Стандартный		Специальный		
	21	55	35	45	61
Крышка насоса	SS 316 L	PP	ПВХ	ПВДФ	Сплав 20
Рабочая диафрагма	ПТФЕ	ПТФЕ	ПТФЕ	ПТФЕ	ПТФЕ
Клапаны	SS 316L	Керамика	Керамика	Керамика	Керамика
Седло клапана	ПТФЕ	ПТФЕ	ПТФЕ	ПТФЕ	Сплав 20