

ЗАСЛОНКА ПОВОРОТНАЯ ТИП 497-Е

Заслонки поворотные используются в качестве запорно-регулирующей трубопроводной арматуры

Характеристика

Диаметр	32 – 300 мм
Температура	-15 - 130 ⁰ С
Давление	1,6 МПа
Среда	вода, водяной пар, воздух без примесей масел и др. инертные среды
Исполнение	В – сквозные отверстия Т – резьбовые отверстия - под заказ
Возможности управления	- ручной рычаг (ручка) – гребенка на площадке заслонки обеспечивает ступенчатую регулировку через каждые 15 ⁰ поворота ручки - ручная червячная передача (редуктор) – плавная регулировка - электропривод - пневмопривод



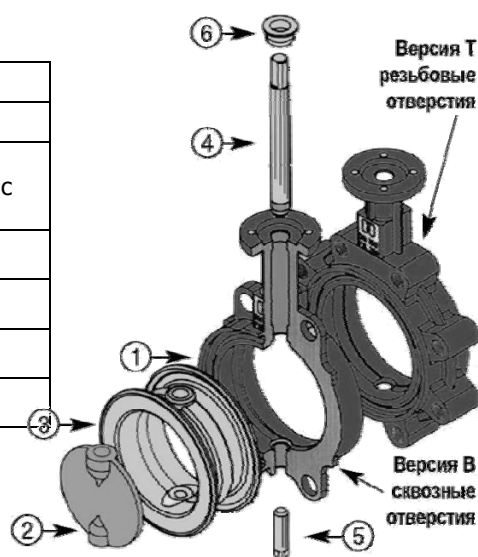
В системах автоматизации и управления заслонки с электро- или пневмоприводом используются в качестве исполнительных механизмов для регулировки расхода жидкостей в диапазоне открытия 25-75°. Благодаря полной герметичности заслонки применяются также в качестве механизмов отсекающих поток. Скорость потока среды для жидкостей не более 3 м/с, для газов не более 30 м/с. Скорости среды превышающие эти значения могут привести к кавитационному повреждению диска. Следует обращать внимание на эти значения особенно при дросселировании.

Для заслонки версия Т возможна установка в конце трубопровода (с одним фланцем) при соблюдении следующих условий:

- применение только для жидкостей;
- давление среды не должно превышать 50% P_n, т.е. не более 0,8 МПа.

Материалы

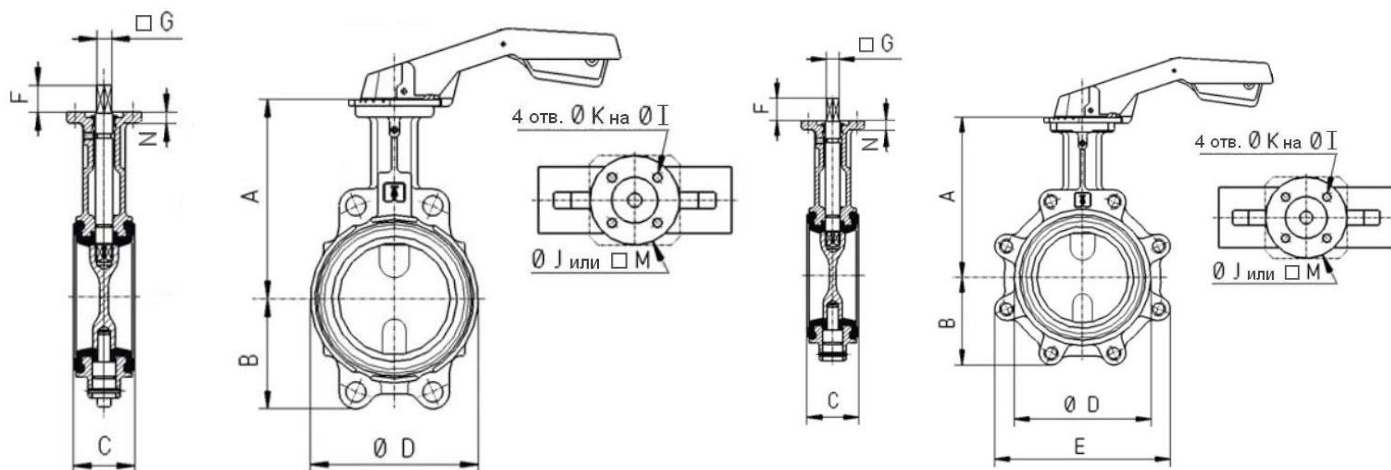
Наименование	Материал
1 Корпус	чугун EN-GJL-250 с эпоксидным покрытием
2 Диск	Dn 32 – 100 - латунь Dn 125 – 300 - высокопрочный чугун EN-GJL-400-15 с эпоксидным покрытием
3 Манжета	EPDM
4 Шток	нержавеющая сталь X20Cr13r
5 Цапфа	нержавеющая сталь X20Cr13r
6 Втулка	полиацетат Delrin



Коэффициент расхода K_v в зависимости от угла поворота диска заслонки (м³/ч):

	25°	30°	40°	50°	60°	70°	75°	80°	90°
32/40	2,6	4,3	9,5	15,5	22,5	38,8	47,5	60,4	69
50	5,2	7,8	15,5	24	47,5	62	79,3	95	116,4
65	8,6	13	23	38	73	94,8	116,4	142	181
80	13	20	33,6	56	112	142	181	215,5	267
100	23	35	61	99	198	259	336	400	465
125	50	74	129	211	414	526	702	845	948
150	83	121	211	345	677	871	1138	1392	1646
200	142	211	353	590	1099	1478	1858	2302	2746
250	220	327	560	974	1810	2327	3017	3664	4224
300	319	465	819	1353	2629	3405	4224	5129	6336

Размеры заслонки

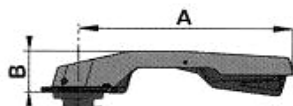


Версия В

Версия Т

DN	Размеры заслонки					Окончание шпинделя		Размеры площадки штока					Масса			
	A	B	C	D	E	F	G	K	I	J	M	N	"В"	"Т"		
мм	мм														кг	
32-40	136	54	33	78	108	25	14	7	50	70	---	8	2,1	2,3		
50	146	60	43	96	116	25	14	7	50	70	---	8	2,6	2,7		
65	153,5	66	46	113	128	25	14	7	50	70	---	8	3,1	3,3		
80	163	88	46	128	174	25	14	7	50	70	---	8	3,6	3,7		
100	172,5	98	52	150	194	25	14	7	50	70	---	8	4,6	4,8		
125	192,5	112	56	184	220	25	14	7	70	---	75	12	6,8	7,6		
150	205	128	56	212	252	25	14	7	70	---	75	12	8,8	9,3		
200	234	166	60	268	320	25	17	7	70	---	75	14	14,0	14,7		
250	270	202	68	320	380	29	22	10,5	102	---	105	17	26,0	24,3		
300	310	237	78	378	432	29	22	10,5	102	---	105	17	33,0	35,0		

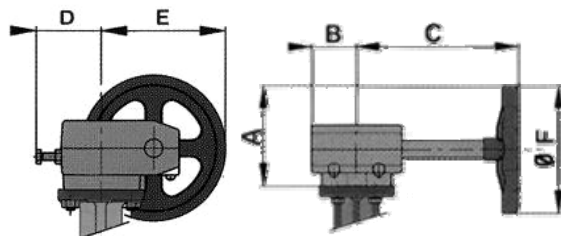
Ручной рычаг (ручка)



Размеры

DN, мм	32-80	100-150	200	250	300
A, мм	200	263	362	450	750
B, мм	76	55	68	115	115
Масса, кг	0,2	0,3	1,6	2,0	2,2

Ручная червячная передача (редуктор)



Размеры

DN, мм	32-200	250-300
A, мм	90	155
B, мм	50	66
C, мм	152	254
D, мм	40	60
E, мм	101	177
F, мм	125	250
Масса, кг	1,9	5,0

Рекомендуется использовать редуктор для заслонок DN 150 и более в связи с большими усилиями на рукоятке. Для DN 250 и 300 с ΔP 10 и 16 бар использовать только червячный редуктор.

Крутящий момент для управления заслонкой (Нм) для жидкостей*

DN	32/40	50	65	80	100	125	150	200	250	300
ΔP 6 бар	9	11	13	17	24	38	62	75	125	190
ΔP 10 бар	11	15	19	20	37	67	107	150	215	290
ΔP 16 бар	17	19	29	31	55	99	136	230		

* - для несмазывающих веществ, например воздух, значение крутящего момента следует увеличить на 50%.

ЗАСЛОНКА ПОВОРОТНАЯ СЕРИЯ 600 ДЛЯ АГРЕССИВНЫХ СРЕД

тип 622 – для слабоагрессивных сред

тип 624 – для агрессивных сред

Заслонки поворотные используются в качестве запорно-регулирующей трубопроводной арматуры

Характеристика

Тип	622	624
Диаметр	32 – 200 мм	32 – 300 мм
Температура	-15 - 130°C	-15 - 130°C
Давление	1,6 МПа	1,6 МПа – DN 32 – 200 1,0 МПа – DN 250 – 300
Среда	слабо агрессивная (по согласованию с Поставщиком) например, системы водоснабжения и теплоснабжения, где присутствует большое количество растворенного кислорода	агрессивная (по согласованию с Поставщиком) например, кислоты, щелочи и др. среды (учитывая коррозионную стойкость материалов по концентрации, температуре и давлению среды)
Исполнение	В – сквозные отверстия Т – резьбовые отверстия - под заказ	
Возможности управления	<ul style="list-style-type: none"> - ручной рычаг (ручка) – гребенка на площадке заслонки обеспечивает ступенчатую регулировку через каждые 15° поворота ручки - ручная червячная передача (редуктор) – плавная регулировка - электропривод - пневмопривод 	

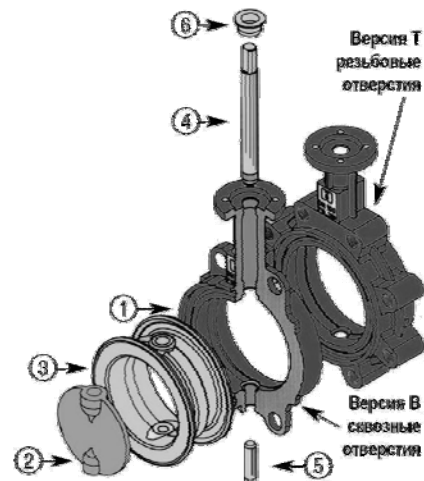


В системах автоматизации и управления заслонки с электро- или пневмоприводом используются в качестве исполнительных механизмов для регулировки расхода жидкостей в диапазоне открытия 25-75°. Благодаря полной герметичности заслонки применяются также в качестве механизмов отсекающих поток. Скорость потока среды для жидкостей не более 3 м/с, для газов не более 30 м/с. Скорости среды превышающие эти значения могут привести к кавитационному повреждению диска. Следует обращать внимание на эти значения особенно при дросселировании. Для заслонки версия Т возможна установка в конце трубопровода (с одним фланцем) при соблюдении следующих условий:

- применение только для жидкостей;
- давление среды не должно превышать 50% Pn, т.е. не более 0,8 МПа.

Материалы

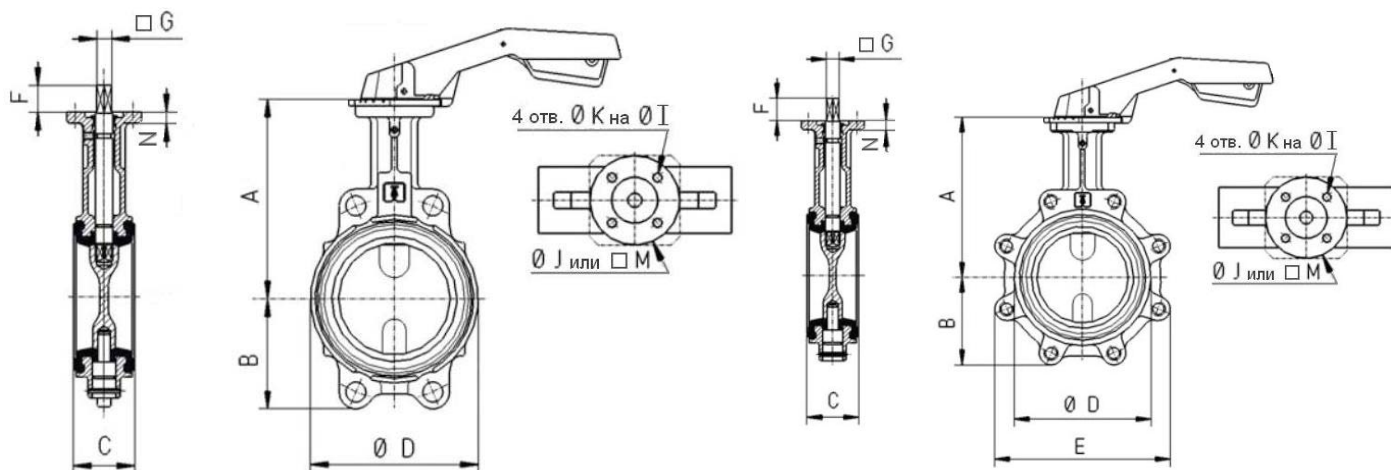
Наименование	Материал	
	622	624
1 Корпус	чугун EN-GJL-250 с покрытием	
2 Диск	нержавеющая сталь AISI 304L (G-X2CrNi1911; DIN 1.4306)	нержавеющая сталь AISI 316L (G-X6CrNiMo1810; DIN 1.4408)
3 Манжета	EPDM	
4 Шток	нержавеющая сталь X20Cr13 нержав. сталь AISI 316L (G-X6CrNiMo1810; DIN 1.4408) – под заказ	
5 Цапфа	нержавеющая сталь X20Cr13	
6 Втулка	полиацетат Delrin	



Коэффициент расхода Kv в зависимости от угла поворота диска заслонки (м³/ч):

	25°	30°	40°	50°	60°	70°	75°	80°	90°
32/40	2,6	4,3	9,5	15,5	22,5	38,8	47,5	60,4	69
50	5,2	7,8	15,5	24	47,5	62	79,3	95	116,4
65	8,6	13	23	38	73	94,8	116,4	142	181
80	13	20	33,6	56	112	142	181	215,5	267
100	23	35	61	99	198	259	336	400	465
125	50	74	129	211	414	526	702	845	948
150	83	121	211	345	677	871	1138	1392	1646
200	142	211	353	590	1099	1478	1858	2302	2746
250	220	327	560	974	1810	2327	3017	3664	4224
300	319	465	819	1353	2629	3405	4224	5129	6336

Размеры заслонки

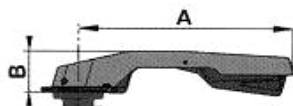


Версия В

Версия Т

DN	Размеры заслонки					Окончание шпинделя		Размеры площадки штока					Масса			
	A	B	C	D	E	F	G	K	I	J	M	N	"В"	"Т"		
мм	мм														кг	
32-40	136	54	33	78	108	25	14	7	50	70	---	8	2,1	2,3		
50	146	60	43	96	116	25	14	7	50	70	---	8	2,6	2,7		
65	153,5	66	46	113	128	25	14	7	50	70	---	8	3,1	3,3		
80	163	88	46	128	174	25	14	7	50	70	---	8	3,6	3,7		
100	172,5	98	52	150	194	25	14	7	50	70	---	8	4,6	4,8		
125	192,5	112	56	184	220	25	14	7	70	---	75	12	6,8	7,6		
150	205	128	56	212	252	25	14	7	70	---	75	12	8,8	9,3		
200	234	166	60	268	320	25	17	7	70	---	75	14	14,0	14,7		
250	270	202	68	320	380	29	22	10,5	102	---	105	17	26,0	24,3		
300	310	237	78	378	432	29	22	10,5	102	---	105	17	33,0	35,0		

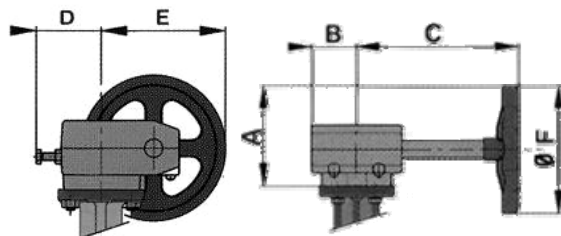
Ручной рычаг (ручка)



Размеры

DN, мм	32-80	100-150	200	250	300
A, мм	200	263	362	450	750
B, мм	76	55	68	115	115
Масса, кг	0,2	0,3	1,6	2,0	2,2

Ручная червячная передача (редуктор)



Размеры

DN, мм	32-200	250-300
A, мм	90	155
B, мм	50	66
C, мм	152	254
D, мм	40	60
E, мм	101	177
F, мм	125	250
Масса, кг	1,9	5,0

Рекомендуется использовать редуктор для заслонок DN 150 и более в связи с большими усилиями на рукоятке. Для DN 250 и 300 с ΔP 10 и 16 бар использовать только червячный редуктор.

Крутящий момент для управления заслонкой (Нм) для жидкостей*

DN	32/40	50	65	80	100	125	150	200	250	300
ΔP 6 бар	9	11	13	17	24	38	62	75	125	190
ΔP 10 бар	11	15	19	20	37	67	107	150	215	290
ΔP 16 бар	17	19	29	31	55	99	136	230		

* - для несмазывающих веществ, например воздух, значение крутящего момента следует увеличить на 50%.

ЗАСЛОНКА ПОВОРОТНАЯ СЕРИЯ 600 УПЛОТНЕНИЕ NBR

тип 610

тип 613

Заслонки поворотные используются в качестве запорно-регулирующей трубопроводной арматуры

Характеристика

Диаметр	32 – 300 мм
Температура	-10 - 80°C
Давление	Dn 32 – 200 мм – 1,6 МПа Dn 250 – 300 мм – 1,0 МПа
Среда	воздух, минеральные масла, углеводороды, вода
Исполнение	В – сквозные отверстия Т – резьбовые отверстия - под заказ
Возможности управления	- ручной рычаг (ручка) – гребенка на площадке заслонки обеспечивает ступенчатую регулировку через каждые 15° поворота ручки - ручная червячная передача (редуктор) – плавная регулировка - электропривод - пневмопривод



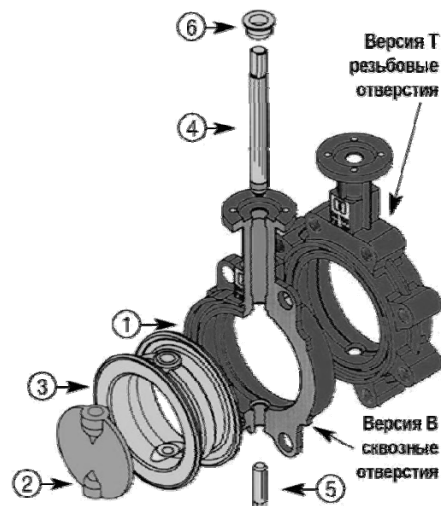
В системах автоматизации и управления заслонки с электро- или пневмоприводом используются в качестве исполнительных механизмов для регулировки расхода жидкостей в диапазоне открытия 25-75°. Благодаря полной герметичности заслонки применяются также в качестве механизмов отсекающих поток. Скорость потока среды для жидкостей не более 3 м/с, для газов не более 30 м/с. Скорости среды превышающие эти значения могут привести к кавитационному повреждению диска. Следует обращать внимание на эти значения особенно при дросселировании.

Для заслонки версия Т возможна установка в конце трубопровода (с одним фланцем) при соблюдении следующих условий:

- применение только для жидкостей;
- давление среды не должно превышать 50% Pn, т.е. не более 0,8 МПа.

Материалы

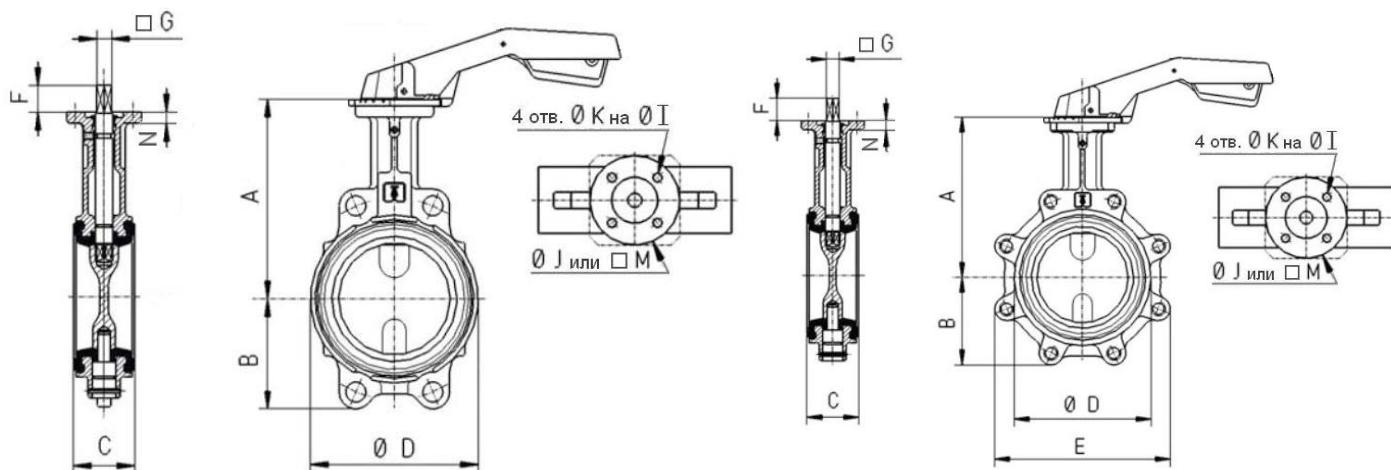
Наименование	Материал
1 Корпус	чугун EN-GJL-250 с эпоксидным покрытием
2 Диск	тип 610 - латунь тип 613 - высокопрочный чугун EN-GJL-400-15 с эпоксидным покрытием
3 Манжета	NBR
4 Шток	нержавеющая сталь X20Cr13r
5 Цапфа	нержавеющая сталь X20Cr13r
6 Втулка	полиацетат Delrin



Коэффициент расхода Kv в зависимости от угла поворота диска заслонки (м³/ч):

	25°	30°	40°	50°	60°	70°	75°	80°	90°
32/40	2,6	4,3	9,5	15,5	22,5	38,8	47,5	60,4	69
50	5,2	7,8	15,5	24	47,5	62	79,3	95	116,4
65	8,6	13	23	38	73	94,8	116,4	142	181
80	13	20	33,6	56	112	142	181	215,5	267
100	23	35	61	99	198	259	336	400	465
125	50	74	129	211	414	526	702	845	948
150	83	121	211	345	677	871	1138	1392	1646
200	142	211	353	590	1099	1478	1858	2302	2746
250	220	327	560	974	1810	2327	3017	3664	4224
300	319	465	819	1353	2629	3405	4224	5129	6336

Размеры заслонки

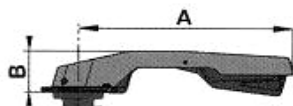


Версия В

Версия Т

DN	Размеры заслонки					Окончание шпинделя		Размеры площадки штока					Масса			
	A	B	C	D	E	F	G	K	I	J	M	N	"В"	"Т"		
мм	мм														кг	
32-40	136	54	33	78	108	25	14	7	50	70	---	8	2,1	2,3		
50	146	60	43	96	116	25	14	7	50	70	---	8	2,6	2,7		
65	153,5	66	46	113	128	25	14	7	50	70	---	8	3,1	3,3		
80	163	88	46	128	174	25	14	7	50	70	---	8	3,6	3,7		
100	172,5	98	52	150	194	25	14	7	50	70	---	8	4,6	4,8		
125	192,5	112	56	184	220	25	14	7	70	---	75	12	6,8	7,6		
150	205	128	56	212	252	25	14	7	70	---	75	12	8,8	9,3		
200	234	166	60	268	320	25	17	7	70	---	75	14	14,0	14,7		
250	270	202	68	320	380	29	22	10,5	102	---	105	17	26,0	24,3		
300	310	237	78	378	432	29	22	10,5	102	---	105	17	33,0	35,0		

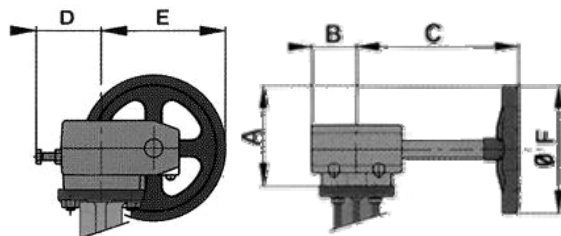
Ручной рычаг (ручка)



Размеры

DN, мм	32-80	100-150	200	250	300
A, мм	200	263	362	450	750
B, мм	76	55	68	115	115
Масса, кг	0,2	0,3	1,6	2,0	2,2

Ручная червячная передача (редуктор)



Размеры

DN, мм	32-200	250-300
A, мм	90	155
B, мм	50	66
C, мм	152	254
D, мм	40	60
E, мм	101	177
F, мм	125	250
Масса, кг	1,9	5,0

Рекомендуется использовать редуктор для заслонок DN 150 и более в связи с большими усилиями на рукоятке. Для DN 250 и 300 с ΔP 10 и 16 бар использовать только червячный редуктор.

Крутящий момент для управления заслонкой (Нм) для жидкостей*

DN	32/40	50	65	80	100	125	150	200	250	300
ΔP 6 бар	9	11	13	17	24	38	62	75	125	190
ΔP 10 бар	11	15	19	20	37	67	107	150	215	290
ΔP 16 бар	17	19	29	31	55	99	136	230		

* - для несмазывающих веществ, например воздух, значение крутящего момента следует увеличить на 50%.

ЗАСЛОНКА ПОВОРОТНАЯ СЕРИЯ 900

Заслонки поворотные используются в качестве запорно-регулирующей трубопроводной арматуры

Характеристика

Диаметр	32 – 600 мм
Температура	-25 - +150 ⁰ С (в зависимости от материала)
Давление	Dn 32 – 300 мм – 1,6 МПа Dn 350 – 600 мм – 1,0 МПа, 1,6 МПа
Среда	В зависимости от типа материала заслонки
Исполнение	В – сквозные отверстия Т – резьбовые отверстия
Возможности управления	- ручной рычаг (ручка) – гребенка на площадке заслонки обеспечивает ступенчатую регулировку через каждые 15 ⁰ поворота ручки - ручная червячная передача (редуктор) – плавная регулировка - электропривод - пневмопривод



В системах автоматизации и управления заслонки с электро- или пневмоприводом используют механизмы для регулировки расхода жидкостей в диапазоне открытия 25-75°. Благодаря полной герметичности заслонки применяются также в качестве механизмов отсекающих поток. Скорость потока среды для жидкостей не более 3 м/с, для газов не более 30 м/с. Скорости среды превышающие эти значения могут привести к кавитационному повреждению диска. Следует обращать внимание на эти значения особенно при дросселировании.

Для заслонки версия Т возможна установка в конце трубопровода (с одним фланцем) при соблюдении следующих условий:

- применение только для жидкостей;
- давление среды не должно превышать 50% Pn, т.е. не более 0,8 МПа.

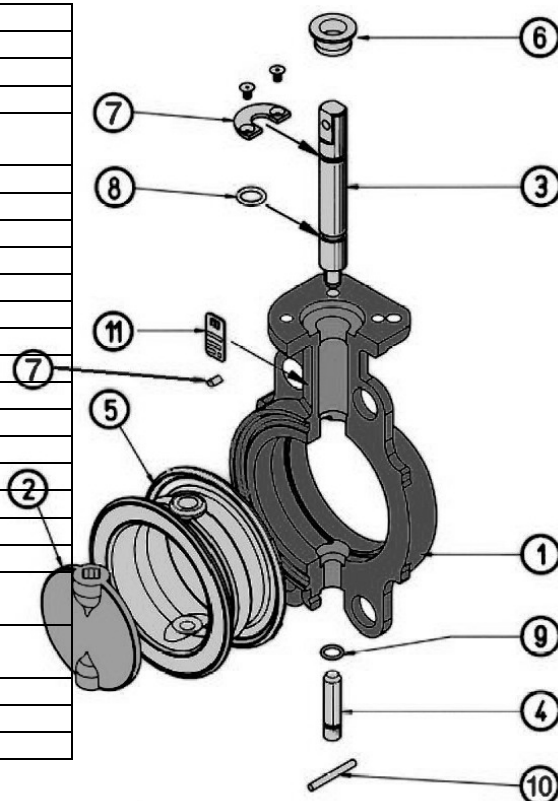
Материалы

9 2 4 В



Исполнение (В или Т)
Материал диска (см. таблицу)
Материал манжеты (см. таблицу)
Серия 900

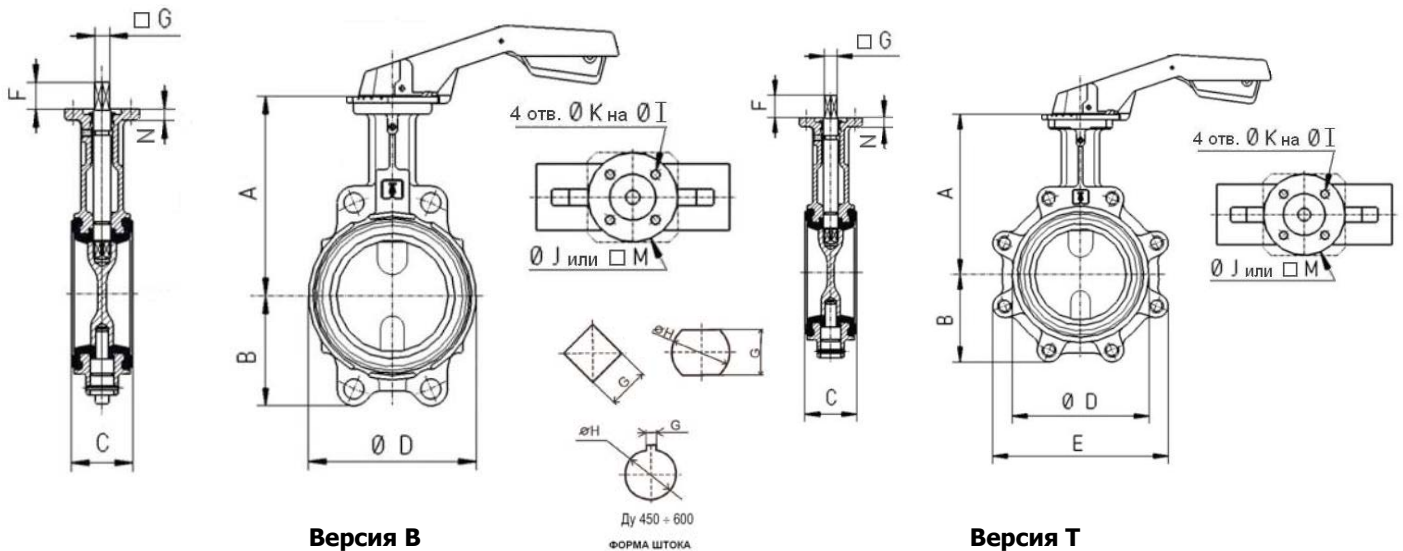
Наименование	Материал
1 Корпус	чугун EN-GJS-400-15 с оксидным покрытием
2 Диск	0 латунь
	1 алюминиевая бронза
	3 высокопрочный чугун EN-GJL-400-15 с оксидным покрытием
	4 нержавеющая сталь AISI 316 L
	5 HASTELLOY
	6 URANUS B6
	7 титан
	3 Манжета
	2 EPDM -25 ⁰ С - +130 ⁰ С
	3 природный каучук (NR) -15 ⁰ С - +60 ⁰ С
	4 VITON (FPM) -25 ⁰ С - +150 ⁰ С
	5 Poliuretан (AU) -15 ⁰ С - +80 ⁰ С
	6 Silikon (UMQ) -25 ⁰ С - +150 ⁰ С
	7 NBR BT -25 ⁰ С - +60 ⁰ С
	8 HYPALON (CSM) -15 ⁰ С - +120 ⁰ С
4 Шток	нержавеющая сталь X20Cr13r
5 Цапфа	нержавеющая сталь X20Cr13r
6 Втулка	полиацетат Delrin, латунь
7 Фиксатор шпинделя	оцинкованная сталь, нержавеющая сталь
8 "О" кольцо шпинделя	NBR
9 "О" кольцо цапфы	NBR
10 Штифт	оцинкованная сталь
11 Щиток	алюминий



Коэффициент расхода K_v в зависимости от угла поворота диска заслонки ($m^3/ч$):

	25°	30°	40°	50°	60°	70°	75°	80°	90°
32/40	2,6	4,3	9,5	15,5	22,5	38,8	47,5	60,4	69
50	5,2	7,8	15,5	24	47,5	62	79,3	95	116,4
65	8,6	13	23	38	73	94,8	116,4	142	181
80	13	20	33,6	56	112	142	181	215,5	267
100	23	35	61	99	198	259	336	400	465
125	50	74	129	211	414	526	702	845	948
150	83	121	211	345	677	871	1138	1392	1646
200	142	211	353	590	1099	1478	1858	2302	2746
250	220	327	560	974	1810	2327	3017	3664	4224
300	319	465	819	1353	2629	3405	4224	5129	6336
350 - 600	по запросу								

Размеры заслонки

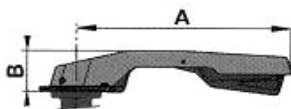


Версия В

Версия Т

DN	Размеры заслонки					Окончание шпинделя			Размеры площадки штока					Масса			
	A		B	C	D	E	F	G	H	K	I	J	M	N	B	T	
В	Т	мм															кг
32-40	136		54	33	78	108	25	14	---	7	50	70	---	8	2,1	2,2	
50	120,5		64	43	96	115	25	14	---	7	50	70	---	8	3,2	4,1	
65	128		72	46	113	129	25	14	---	7	50	70	---	8	3,8	4,9	
80	135,5		87	46	128	174	25	14	---	7	50	70	---	8	4,2	5,6	
100	150		103	52	150	202	25	14	---	7	50	70	---	8	5,0	6,8	
125	164		119	56	184	224	25	14	---	7	50	---	75	12	7,9	9,1	
150	176,5		129	56	212	254	25	14	---	7	50	---	75	12	9,2	11,2	
200	234		166	60	268	320	25	17	22	9	70	---	75	14	13,5	15,5	
250	270		202	68	320	380	29	22	28	10,5	102	---	105	17	22,3	28,7	
300	310		237	78	378	432	29	22	28	10,5	102	---	105	17	33,0	40,3	
350	300	350	270	78	418	520	36	27	---	14	125	---	132	17,5	39,0	67,0	
400	345	375	300	102	467	588	43	32	---	18	140	---	132	21	69,0	104,0	
450	375	400	330	114	521	633	49	12	38	18	140	---	140	22	83,0	136,0	
500	425	425	375	127	571	704	63	12	42	22	165	210	---	25	107,0	180,0	
600	495	495	430	154	670	828	63	14	50	22	165	210	---	25	145,0	260,0	

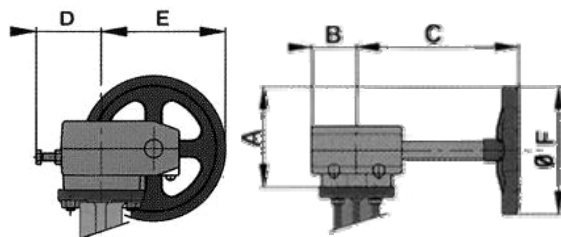
Ручной рычаг (ручка)



Размеры

DN, мм	32-100	125-150	200	250	300
A, мм	240	290	362	450	750
B, мм	65	65	68	115	115
Масса, кг	0,8	0,9	1,6	2,0	2,2

Ручная червячная передача (редуктор)



Размеры

DN, мм	32-200	250-300	350-400	450	500	600
A, мм	90	155	205	352	279	358
B, мм	50	66	129	89	115	138
C, мм	152	254	175	417	417	464
D, мм	40	60	104	73	89	99
E, мм	101	177	83	391	340	442
F, мм	125	250	300	610	457	610
Масса, кг	1,9	5,0	10,0	19,5	28,5	35,0

Рекомендуется использовать редуктор для заслонок DN 150 и более в связи с большими усилиями на рукоятке. Для DN 250 и 300 с ΔP 10 и 16 бар использовать только червячный редуктор. Для DN 350 и выше использовать только редуктор или электропривод.

Крутящий момент для управления заслонкой (Нм) для жидкостей*

DN	32/40	50	65	80	100	125	150	200	250	300	350	400	450	500	600
ΔP 6 бар	9	11	13	17	24	38	62	75	125	190	580	850	1200	1480	2340
ΔP 10 бар	11	15	19	20	37	67	107	150	215	290	700	1000	1600	1700	3200
ΔP 16 бар	17	19	29	31	55	99	136	230	320	435	1000	1500	1800	2300	3700

* - для несмазывающих веществ, например воздух, значение крутящего момента следует увеличить на 50%.

ЗАСЛОНКА ПОВОРОТНАЯ СЕРИЯ 5000

Заслонки поворотные используются в качестве запорно-регулирующей трубопроводной арматуры

Характеристика

Диаметр	50 – 300 мм
Температура	-100 - +600 ⁰ С (в зависимости от материала)
Давление	Dn 50 – 100 мм – 5,0 МПа Dn 125 – 300 мм – 2,0 МПа
Среда	агрессивные среды, вакуум, асфальт, нефтепродукты и др. горючие вещества в зависимости от материала
Исполнение	В – сквозные отверстия Т – резьбовые отверстия
Возможности управления	- ручной рычаг (ручка) – гребенка на площадке заслонки обеспечивает ступенчатую регулировку через каждые 15 ⁰ поворота ручки - ручная червячная передача (редуктор) – плавная регулировка - электропривод - пневмопривод



В системах автоматизации и управления заслонки с электро- или пневмоприводом используются в качестве исполнительных механизмов для регулировки расхода жидкостей в диапазоне открытия 25-75°. Благодаря полной герметичности заслонки применяются также в качестве механизмов отсекающих поток. Скорость потока среды для жидкостей не более 3 м/с, для газов не более 30 м/с. Скорости среды превышающие эти значения могут привести к кавитационному повреждению диска. Следует обращать внимание на эти значения особенно при дросселировании.

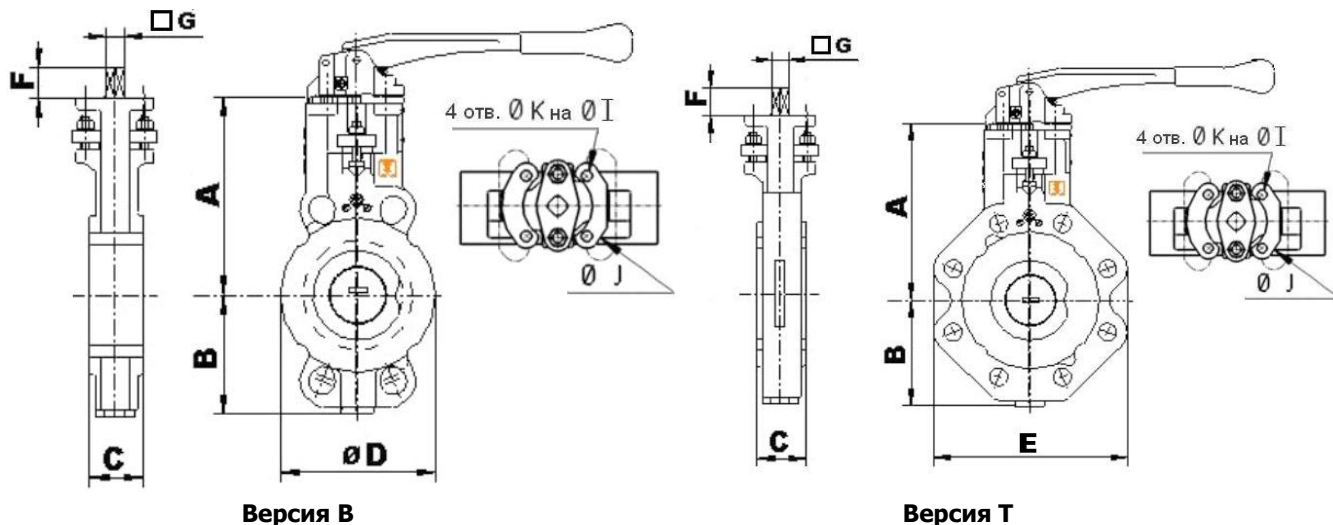
Материалы

Наименование	Материал
Корпус	углеродистая сталь ХС18 нержавеющая сталь 316 нержавеющая сталь 361L
Диск	нержавеющая сталь 316 нержавеющая сталь 361L
Манжета	PTFE+25% стекло INCONEL 718 (металл/металл) PTFE + INCONEL 718 (безопасное несгораемое)
Шток	нержавеющая сталь Х20Cr13г
Цапфа	Uranus 45N

Коэффициент расхода Kv в зависимости от угла поворота диска заслонки (м²/ч):

	25°	30°	40°	50°	60°	70°	75°	80°	90°
50	5,2	7,8	15,5	24	47,5	62	79,3	95	116,4
65	8,6	13	23	38	73	94,8	116,4	142	181
80	13	20	33,6	56	112	142	181	215,5	267
100	23	35	61	99	198	259	336	400	465
125	50	74	129	211	414	526	702	845	948
150	83	121	211	345	677	871	1138	1392	1646
200	142	211	353	590	1099	1478	1858	2302	2746
250	220	327	560	974	1810	2327	3017	3664	4224
300	319	465	819	1353	2629	3405	4224	5129	6336

Размеры заслонки

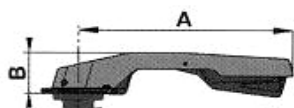


Версия В

Версия Т

DN	Размеры заслонки					Окончание шпинделя		Размеры площадки штока			Масса		
	A	B	C	D	E	F	G	K	I	J	B	T	
мм	мм											кг	
50	163	93	44	105	154	25	14	9	70	70	5,3	7,5	
65	170	100	47	125	178	25	14	9	70	70	6,0	9,2	
80	174	106	47	140	196	25	14	9	70	70	7,0	10,3	
100	206	123	53	163	225	25	14	9	70	70	8,7	12,4	
125	215	137	57	193	243	25	14	9	70	70	12,0	16,7	
150	271	155	57	219	271	25	14	10,5	102	105	18,3	23,6	
200	300	202	61	273	351	25	17	10,5	102	105	24,7	34,3	
250	353	211	69	397	397	31	22	11	102	128	49,0	49,0	
300	391	244	79	464	464	31	22	11	102	128	69,0	69,0	

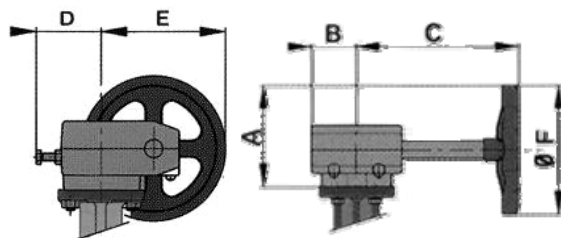
Ручной рычаг (ручка)



Размеры

DN, мм	50-100	125-150	200	250	300
A, мм	240	290	362	450	750
B, мм	65	65	68	115	115
Масса, кг	0,8	0,9	1,6	2,0	2,2

Ручная червячная передача (редуктор)



Размеры

DN, мм	50-200	250-300
A, мм	90	155
B, мм	50	66
C, мм	152	254
D, мм	40	60
E, мм	101	177
F, мм	125	250
Масса, кг	1,9	5,0

Рекомендуется использовать редуктор для заслонок DN 150 и более в связи с большими усилиями на рукоятке. Для DN 250 и 300 с ДР 10 и 16 бар использовать только червячный редуктор.

Крутящий момент для управления заслонкой (Нм) для жидкостей*

DN	32/40	50	65	80	100	125	150	200	250	300
ДР 6 бар	9	11	13	17	24	38	62	75	125	190
ДР 10 бар	11	15	19	20	37	67	107	150	215	290
ДР 16 бар	17	19	29	31	55	99	136	230	320	435

* - для несмазывающих веществ, например воздух, значение крутящего момента следует увеличить на 50%.

КЛАПАН ЗАПОРНЫЙ С ОДИНАРНЫМ ЭКСЦЕНТРИСИТЕТОМ ТИП L32.6

Клапаны используются в качестве запорно-регулирующей трубопроводной арматуры

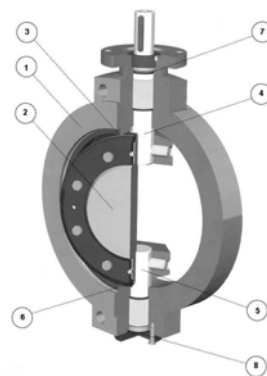
Характеристика

Диаметр	200-2000 мм
Давление	0,25 – 2,5 МПа
Температура	-20 - 180°C
Среда (по согласованию с Поставщиком)	агрессивные среды (в зависимости от коррозионной стойкости материалов изделия); пищевые продукты
Исполнение	фланцевое бесфланцевое под приварку
Возможности управления	ручная червячная передача (редуктор) электропривод пневмопривод гидропривод дистанционное управление со стойки

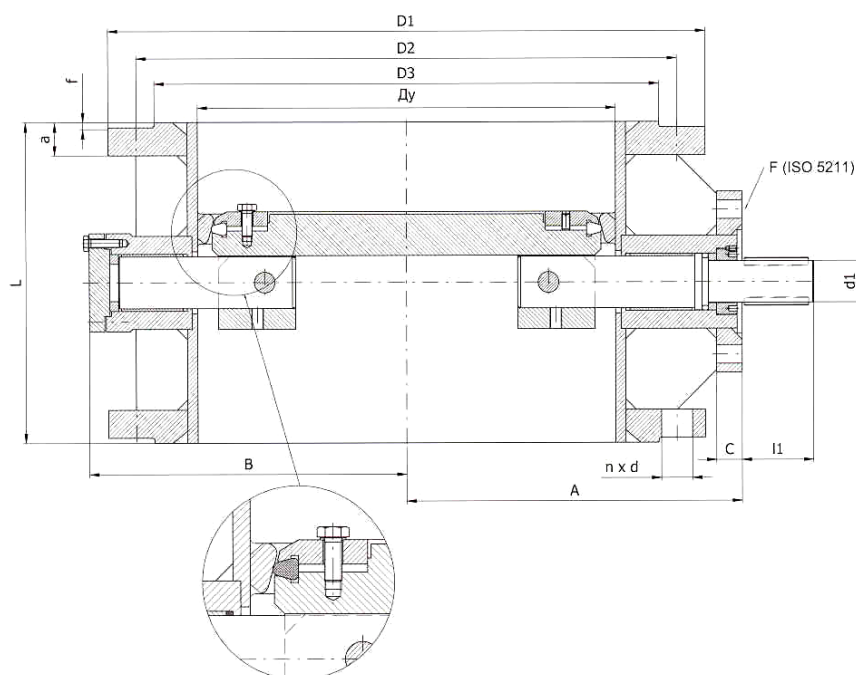


Материалы

Наименование		Материалы	
1	Корпус	нержавеющая сталь X6 CrNiTi18-10 (1.4541)	углеродистая сталь
2	Диск		
3	Седло	сталь 18%Cr	
4	Вал	сталь 18%Cr	
5	Цапфа	сталь 18%Cr	
6	Уплотнение диска	NBR, EPDM, FPM	
7	Уплотнение	NBR, EPDM, FPM	
8	Уплотнение	безасбестовое	



Фланцевое исполнение



PN 0,25 МПа

Dn	A	B	C	L	F	D1	D2	D3	d1	a	f	I1	d	n	Kv100%	ξ	Масса
MM	MM														-	М ³ /час	кг
1200	810	780	30	630	25	1375	1320	1280	65	40	5	110	30	32	140800	0,2	1100
1400	910	880	30	710	25	1575	1520	1480	65	44	5	110	30	36	181615	0,18	1300
1600	1110	1080	30	790	25	1790	1730	1690	70	48	5	140	30	40	231758	0,18	2300
2000	1210	1180	30	950	25	2190	2130	2090	100	54	5	150	30	48	358700	0,18	3200

PN 0,6 МПа

Dn	A	B	C	L	F	D1	D2	D3	d1	a	f	I1	d	n	Kv100%	ξ	Масса
MM	MM														-	М ³ /час	кг
200	185	175	20	230	10	320	280	258	25	22	3	40	18	8	2315	0,47	39
250	240	210	20	250	12	375	335	312	30	22	3	40	18	12	3921	0,40	47
300	255	230	20	270	12	440	395	365	30	24	4	50	22	12	6125	0,34	77
350	290	260	20	290	12	490	445	415	35	26	4	50	22	12	8731	0,31	110
400	320	295	20	310	12	540	495	465	35	28	4	50	22	16	11790	0,29	155
500	380	365	25	350	14	645	600	570	40	30	4	70	22	20	19456	0,26	230
600	430	410	25	390	16	755	705	670	50	30	4	85	26	20	28572	0,25	360
700	500	470	25	430	14	860	810	775	50	32	5	70	26	24	39662	0,24	470
800	575	530	25	470	16	975	920	880	50	34	5	85	30	24	54147	0,22	650
1000	690	660	30	550	25	1175	1120	1080	80	36	5	110	30	28	84606	0,22	1040
1200	810	780	30	630	25	1405	1340	1295	80	40	5	110	33	32	121832	0,22	1240
1400	920	890	30	710	25	1630	1560	1510	100	44	5	110	36	36	169730	0,21	1550
1600	1110	1080	35	790	30	1830	1760	1710	100	48	5	155	36	40	210538	0,20	2800
2000	1330	1290	35	950	30	2265	2180	2125	140	54	5	330	42	48	330420	0,20	3500

PN 1,0 МПа

Dn	A	B	C	L	F	D1	D2	D3	d1	a	f	I1	d	n	Kv100%	ξ	Масса
MM	MM														-	М ³ /час	кг
200	185	175	20	230	10	340	295	268	25	24	3	40	22	8	2315	0,47	40
250	240	210	20	250	12	395	350	320	30	24	3	40	22	12	3921	0,40	50
300	255	230	20	270	12	445	400	370	30	26	4	50	22	12	6125	0,34	80
350	290	260	20	290	12	505	460	430	35	26	4	50	22	16	8731	0,31	115
400	320	295	20	310	12	565	515	482	35	28	4	50	26	16	11790	0,29	160
500	380	365	25	350	14	670	620	585	40	30	4	70	26	20	19456	0,26	235
600	430	410	25	390	16	780	725	685	50	34	5	85	30	20	28572	0,25	365
700	535	485	25	430	16	895	840	800	65	36	5	90	30	24	39662	0,24	505
800	595	575	25	470	16	1015	950	905	70	38	5	90	33	24	54147	0,22	700
1000	700	680	30	550	25	1200	1160	1110	80	40	5	110	36	28	84606	0,22	1090
1200	790	760	30	630	25	1455	1380	1330	80	44	5	110	39	32	121832	0,22	1280

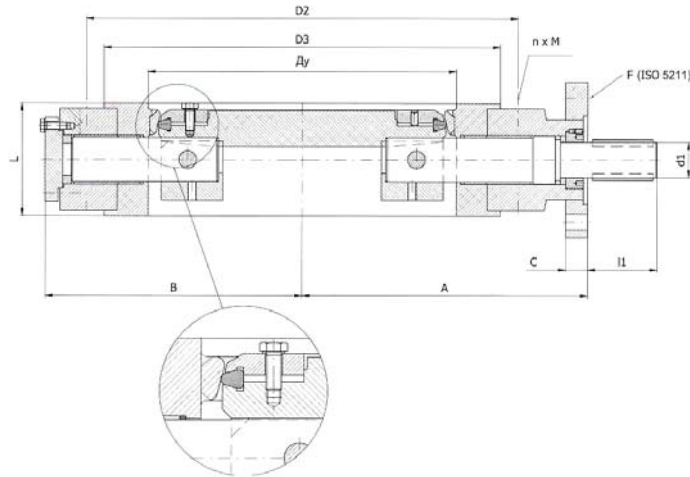
PN 1,6 МПа

Dn	A	B	C	L	F	D1	D2	D3	d1	a	f	I1	d	n	Kv100%	ξ	Масса
MM	MM														-	М ³ /час	кг
200	185	175	20	230	10	340	295	268	25	24	3	40	22	12	2315	0,47	42
250	240	210	20	250	12	405	355	320	30	26	3	50	26	12	3921	0,40	55
300	255	245	20	270	12	460	410	378	35	28	4	50	26	12	6125	0,34	88
350	290	265	20	290	12	520	470	438	40	30	4	50	26	16	8731	0,31	120
400	330	310	25	310	14	580	525	490	40	32	4	70	30	16	11790	0,29	165
500	395	370	25	350	16	715	650	610	50	36	4	90	33	20	19456	0,26	245
600	480	445	30	390	25	840	770	725	65	40	5	90	36	20	28572	0,25	380
700	520	490	30	430	25	910	840	795	70	42	5	110	36	24	39662	0,24	530
800	595	565	30	470	25	1025	950	900	85	42	5	130	39	24	54147	0,22	720
1000	710	700	30	550	25	1255	1170	1115	100	46	5	140	42	28	84606	0,22	1205
1200	830	805	35	630	25	1485	1390	1330	100	52	5	160	48	32	121832	0,22	1580

PN 2,5 МПа

Dn	A	B	C	L	F	D1	D2	D3	d1	a	f	I1	d	n	Kv100%	ξ	Масса
MM	MM														-	М ³ /час	кг
200	210	185	20	230	12	360	310	278	25	30	3	50	26	12	2140	0,55	54
250	230	220	20	250	12	425	370	335	30	32	3	60	30	12	3505	0,40	71
300	270	250	20	270	12	485	430	395	35	34	4	70	30	16	5510	0,42	109
350	320	295	25	290	14	555	490	450	40	38	4	80	33	16	8217	0,35	155
400	350	330	25	310	16	620	550	505	50	40	4	80	36	16	10890	0,34	208
500	425	395	30	350	25	730	660	615	55	44	4	110	36	20	18113	0,30	285
600	500	460	30	390	25	845	770	720	70	46	5	110	39	20	26998	0,28	435
700	530	505	30	430	25	960	875	820	85	50	5	110	42	24	37422	0,27	640
800	610	580	30	470	25	1085	990	930	100	54	5	140	48	24	48877	0,27	860
1000	840	790	35	550	30	1320	1210	1140	120	60	5	160	56	28	80159	0,23	1500

Бесфланцевое исполнение



Pn 0,6 МПа														
Dn	A	B	C	L	F	D2	D3	d1	I1	M	n	Kv100%	ξ	Масса
мм	мм													
200	200	175	15	89	10	280	258	25	40	---	---	2315	0,47	
250	240	200	20	114	12	335	312	30	40	M16	8	3921	0,40	
300	255	230	20	114	12	395	365	30	50	M20	8	6125	0,34	
350	330	265	20	127	12	445	415	35	50	M20	8	8731	0,31	
400	350	300	20	140	12	495	465	35	50	M20	8	11790	0,29	
500	375	355	25	152	14	600	570	40	70	M20	8	19456	0,26	
600	430	410	25	178	16	705	670	50	70	M24	8	28572	0,25	
700	480	460	25	229	14	810	775	50	70	M24	8	39662	0,24	
800	575	530	25	241	16	920	880	50	85	M27	8	54147	0,22	
1000	690	555	30	300	25	1120	1080	80	110	M27	8	84606	0,22	
1200	810	780	30	350	25	1340	1295	80	110	M30	8	121832	0,22	

Pn 1,0 МПа														
Dn	A	B	C	L	F	D2	D3	d1	I1	M	n	Kv100%	ξ	Масса
мм	мм													
200	200	175	15	89	10	295	268	25	40	---	---	2315	0,47	48
250	240	200	20	114	12	350	320	30	40	M20	8	3921	0,40	54
300	255	230	20	114	12	400	370	30	50	M20	8	6125	0,34	68
350	330	265	20	127	12	460	430	35	50	M20	8	8731	0,31	92
400	350	300	20	140	12	515	482	35	50	M24	8	11790	0,29	115
500	375	355	25	152	14	620	585	40	70	M24	8	19456	0,26	200
600	430	410	25	178	16	725	685	50	85	M27	8	28572	0,25	290
700	530	485	25	229	16	840	800	65	90	M27	8	39662	0,24	415
800	595	575	25	241	16	950	905	70	90	M30	8	54147	0,22	640
1000	700	680	30	300	25	1160	1110	80	110	M33	8	84606	0,22	835
1200	790	760	30	350	25	1380	1330	80	110	M36x3	8	121832	0,22	1260

Pn 1,6 МПа														
Dn	A	B	C	L	F	D2	D3	d1	I1	M	n	Kv100%	ξ	Масса
мм	мм													
200	185	175	15	89	10	295	268	25	40	M20	8	2315	0,47	51
250	240	210	20	114	12	355	320	30	50	M24	8	3921	0,40	57
300	270	245	20	114	12	410	378	35	50	M24	8	6125	0,34	72
350	300	275	20	127	12	470	438	40	50	M24	8	8731	0,31	95
400	370	310	25	140	14	525	490	40	70	M27	8	11790	0,29	120
500	420	370	25	152	16	650	610	50	90	M30	8	19456	0,26	215
600	480	450	30	178	25	770	725	65	90	M33	8	28572	0,25	310
700	515	485	30	229	25	840	795	70	110	M33	8	39662	0,24	435
800	600	565	30	241	25	950	900	85	130	M36x3	8	54147	0,22	680
1000	715	695	30	300	25	1170	1115	100	140	M39x3	8	84606	0,22	890
1200	830	805	30	350	25	1390	1330	100	140	M45x3	8	121832	0,22	1300

Pn 2,5 МПа														
Dn	A	B	C	L	F	D2	D3	d1	I1	M	n	Kv100%	ξ	Масса
мм	мм													
200	225	190	20	89	12	310	278	25	50	M24	8	2140	0,55	56
250	260	220	20	114	12	370	335	30	60	M27	8	3505	0,40	62
300	290	260	20	114	12	430	395	35	70	M27	8	5510	0,42	80
350	325	295	25	127	14	490	450	40	80	M30	8	8217	0,35	110
400	390	320	25	140	16	550	505	50	80	M33	8	10890	0,34	170
500	435	380	30	152	25	660	615	55	110	M33	8	18113	0,30	260
600	500	460	30	178	25	770	720	70	110	M36x3	8	26998	0,28	380
700	540	505	30	229	25	875	820	85	110	M39x3	8	37422	0,27	500
800	655	580	30	241	25	990	930	100	140	M45x3	8	48877	0,27	770
1000	870	800	35	300	30	1210	1140	120	160	M52x3	8	80159	0,23	1390

КЛАПАН ЗАПОРНЫЙ С ДВОЙНЫМ ЭКСЦЕНТРИСИТЕТОМ ТИП L32.7 Ду 150 - 2000

Клапаны используются в качестве запорно-регулирующей трубопроводной арматуры

Характеристика

Диаметр	150-2000 мм
Давление	0,6 – 4,0 МПа
Температура	-30 - 250 ⁰ С от -50 ⁰ С - специсполнение
Среда <i>По согласованию с Поставщиком</i>	агрессивные среды (в зависимости от коррозионной стойкости материалов изделия); пищевые продукты
Исполнение	фланцевое бесфланцевое под приварку
Возможности управления	ручная червячная передача (редуктор) электропривод пневмопривод гидропривод дистанционное управление со стойки



Степень герметичности закрытия

Dn 150 – 1000 мм – класс «А»

Dn 1200 – 2000 мм – класс «В»

Допустимые максимальные перепады давления на закрытом клапане

Dn 150 – 800 Pn 25 Δp_{max} – 2,5 МПа

Dn 150 – 1200 Pn 16 Δp_{max} – 1,6 МПа

Dn 150 – 1200 Pn 10 Δp_{max} – 1,0 МПа

Dn 150 – 1200 Pn 6 Δp_{max} – 0,6 МПа

Гарантированное число циклов открытия – закрытия

Для работоспособности уплотнений (1 цикл: открытие – закрытие)

жидкие среды и водяной пар – 2000 циклов

газы – 1000 циклов

Материалы

Наименование		Материалы	
1	Корпус	нержавеющая сталь X6 CrNiTi18-10 (1.4541)	углеродистая сталь
2	Диск		
3	Седло	сталь 18%Cr	
4	Вал	сталь 18%Cr	
5	Цапфа	сталь 18%Cr	
6	Уплотнение диска	PTFE + 15%С с кольцом из нержавеющей стали и пружиной	
7	Уплотнение	графит	
8	Уплотнение	безасбестовое	

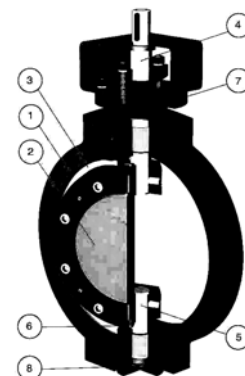
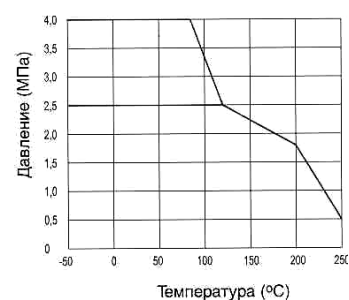
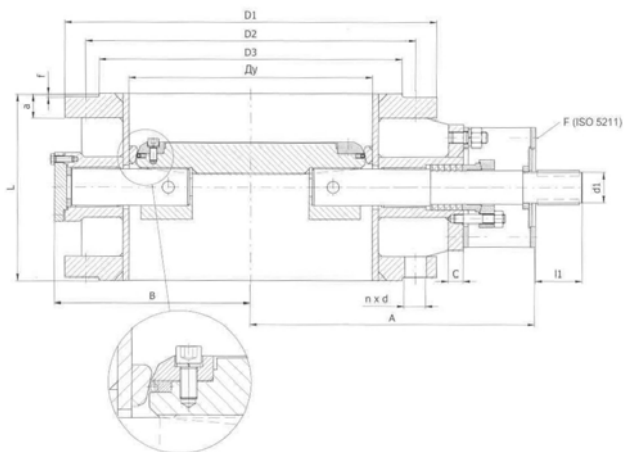


Диаграмма "давление – температура"



Фланцевое исполнение



Pn 0,6 МПа

Dn	A	B	C	L	F	D1	D2	D3	d1	a	f	I1	d	n	Kv100%	ξ	Масса	
мм	мм														-	м³/час		кг
150	253	146	15	210	10	265	225	202	25	20	3	40	18	8	1200	0,58	39	
200	290	180	15	230	10	320	280	258	25	22	3	40	18	8	2315	0,47	45	
250	320	210	20	250	12	375	335	312	30	22	3	40	18	12	3921	0,40	54	
300	335	230	20	270	12	440	395	365	30	24	4	50	22	12	6125	0,34	82	
350	360	260	20	290	12	490	445	415	35	26	4	50	22	12	8731	0,31	118	
400	400	295	20	310	12	540	495	465	35	28	4	50	22	16	11790	0,29	164	
500	510	360	25	350	14	645	600	570	40	30	4	70	22	20	19456	0,26	240	
600	560	415	25	390	16	755	705	670	50	30	4	85	26	20	28572	0,25	370	
700	600	460	25	430	14	860	810	775	50	32	5	70	26	24	39662	0,24	520	
800	770	530	25	470	16	975	920	880	50	34	5	85	30	24	54147	0,22	710	
1000	830	660	30	550	25	1175	1120	1080	80	36	5	110	30	28	84606	0,22	1090	
1200	1030	800	30	630	25	1405	1340	1295	80	40	5	110	33	32	121832	0,22	1310	
1400	1150	890	30	710	25	1630	1560	1510	100	44	5	110	36	36	169730	0,21	1700	
1600	1300	1100	35	790	30	1830	1760	1710	100	48	5	155	36	40	210538	0,20	2900	
2000	1500	1300	35	950	30	2265	2180	2125	140	54	5	330	42	48	330420	0,20	3560	

Pn 1,0 МПа

Dn	A	B	C	L	F	D1	D2	D3	d1	a	f	I1	d	n	Kv100%	ξ	Масса	
мм	мм														-	м³/час		кг
150	253	146	15	210	10	285	240	212	25	22	3	40	22	8	1200	0,58	40	
200	290	180	15	230	10	340	295	268	25	24	3	40	22	8	2315	0,47	47	
250	320	210	20	250	12	395	350	320	30	24	3	40	22	12	3921	0,40	56	
300	335	230	20	270	12	445	400	370	30	26	4	50	22	12	6125	0,34	85	
350	360	260	20	290	12	505	460	430	35	26	4	50	22	16	8731	0,31	122	
400	400	295	20	310	12	565	515	482	35	28	4	50	26	16	11790	0,29	168	
500	510	360	25	350	14	670	620	585	40	30	4	70	26	20	19456	0,26	249	
600	560	415	25	390	16	780	725	685	50	34	5	85	30	20	28572	0,25	380	
700	620	485	25	430	16	895	840	800	65	36	5	90	30	24	39662	0,24	526	
800	700	550	25	470	16	1015	950	905	70	38	5	90	33	24	54147	0,22	720	
1000	850	680	30	550	25	1200	1160	1110	80	40	5	110	36	28	84606	0,22	1150	
1200	940	760	30	630	25	1455	1380	1330	80	44	5	110	39	32	121832	0,22	1310	

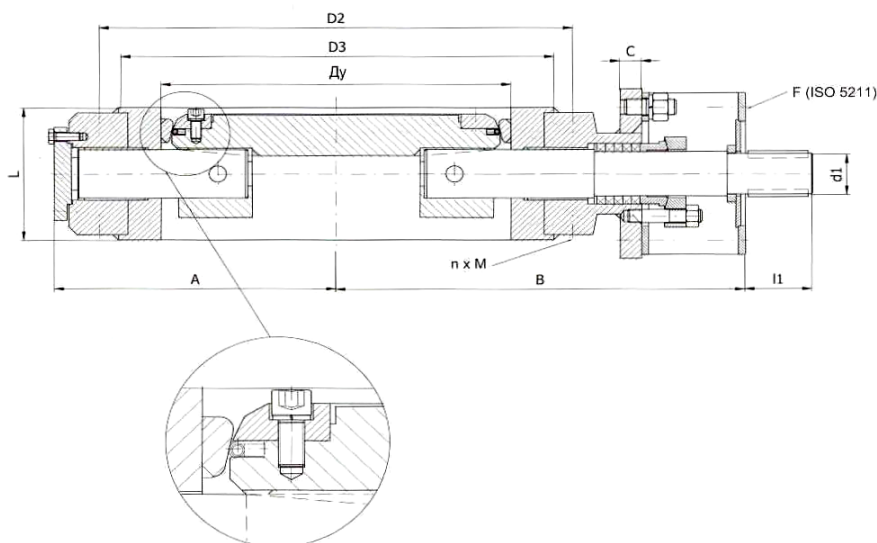
Pn 1,6 МПа

Dn	A	B	C	L	F	D1	D2	D3	d1	a	f	I1	d	n	Kv100%	ξ	Масса	
мм	мм														-	м³/час		кг
150	253	146	15	210	10	285	240	212	25	22	3	40	22	8	1200	0,58	46	
200	265	175	15	230	10	340	295	268	25	24	3	40	22	12	2315	0,47	46	
250	315	205	20	250	12	405	355	320	30	26	3	50	26	12	3921	0,40	62	
300	350	245	20	270	12	460	410	378	35	28	4	50	26	12	6125	0,34	95	
350	380	275	20	290	12	520	470	438	40	30	4	50	26	16	8731	0,31	127	
400	455	310	25	310	14	580	525	490	40	32	4	70	30	16	11790	0,29	174	
500	520	375	25	350	16	715	650	610	50	36	4	90	33	20	19456	0,26	255	
600	620	435	30	390	25	840	770	725	65	40	5	90	36	20	28572	0,25	392	
700	670	490	30	430	25	910	840	795	70	42	5	110	36	24	39662	0,24	550	
800	750	565	30	470	25	1025	950	900	85	42	5	130	39	24	54147	0,22	745	
1000	865	700	30	550	25	1255	1170	1115	100	46	5	140	42	28	84606	0,22	1260	
1200	1000	810	35	630	25	1485	1390	1330	100	52	5	160	48	32	121832	0,22	1700	

Рн 2,5 МПа

Dn	A	B	C	L	F	D1	D2	D3	d1	a	f	I1	d	n	Kv100%	ξ	Масса
мм	мм													-	м³/час	кг	
150	253	146	15	210	10	300	250	218	25	28	3	50	26	8	1150	0,59	53
200	290	185	20	230	12	360	310	278	25	30	3	50	26	12	2140	0,55	58
250	325	225	20	250	12	425	370	335	30	32	3	60	30	12	3505	0,40	77
300	350	250	20	270	12	485	430	395	35	34	4	70	30	16	5510	0,42	115
350	440	295	25	290	14	555	490	450	40	38	4	80	33	16	8217	0,35	164
400	475	330	25	310	16	620	550	505	50	40	4	80	36	16	10890	0,34	220
500	535	395	30	350	25	730	660	615	55	44	4	110	36	20	18113	0,30	298
600	660	460	30	390	25	845	770	720	70	46	5	110	39	20	26998	0,28	445
700	690	505	30	430	25	960	875	820	85	50	5	110	42	24	37422	0,27	660
800	805	580	30	470	25	1085	990	930	100	54	5	140	48	24	48877	0,27	885
1000	1000	800	35	550	30	1320	1210	1140	120	60	5	160	56	28	80159	0,23	1200

Бесфланцевое исполнение



Рн 0,6 МПа

Dn	A	B	C	L	F	D2	D3	d1	I1	M	n	Kv100%	ξ	Масса
мм	мм										-	м³/час	кг	
150	253	146	15	76	10	225	202	25	40	---	---	1200	0,58	50
200	290	200	15	89	10	280	258	25	40	---	---	2315	0,47	53
250	320	210	20	114	12	335	312	30	40	M16	8	3921	0,40	57
300	335	230	20	114	12	395	365	30	50	M20	8	6125	0,34	70
350	360	260	20	127	12	445	415	35	50	M20	8	8731	0,31	91
400	400	295	20	140	12	495	465	35	50	M20	8	11790	0,29	115
500	495	355	25	152	14	600	570	40	70	M20	8	19456	0,26	200
600	550	410	25	178	16	705	670	50	70	M24	8	28572	0,25	290
700	600	460	25	229	14	810	775	50	70	M24	8	39662	0,24	425
800	770	530	25	241	16	920	880	50	85	M27	8	54147	0,22	600
1000	830	660	30	300	25	1120	1080	80	110	M27	8	84606	0,22	855
1200	920	750	30	350	25	1340	1295	80	110	M30	8	121832	0,22	1310

Рн 1,0 МПа

Dn	A	B	C	L	F	D2	D3	d1	I1	M	n	Kv100%	ξ	Масса
мм	мм										-	м³/час	кг	
150	253	146	15	76	10	240	212	25	40	---	---	1200	0,58	50
200	290	200	15	89	10	295	268	25	40	---	---	2315	0,47	54
250	320	210	20	114	12	350	320	30	40	M20	8	3921	0,40	58
300	335	230	20	114	12	400	370	30	50	M20	8	6125	0,34	72
350	360	260	20	127	12	460	430	35	50	M20	8	8731	0,31	95
400	400	295	20	140	12	515	482	35	50	M24	8	11790	0,29	120
500	495	355	25	152	14	620	585	40	70	M24	8	19456	0,26	210
600	550	410	25	178	16	725	685	50	85	M27	8	28572	0,25	300
700	620	485	25	229	16	840	800	65	90	M27	8	39662	0,24	430
800	700	550	25	241	16	950	905	70	90	M30	8	54147	0,22	655
1000	850	680	30	300	25	1160	1110	80	110	M33	8	84606	0,22	870
1200	940	760	30	350	25	1380	1330	80	110	M36x3	8	121832	0,22	1320

Рн 1,6 МПа

Dn	A	B	C	L	F	D2	D3	d1	I1	M	n	Kv100%	ξ	Масса
MM	MM										-	м ³ /час		кг
150	253	146	15	76	10	240	212	25	40	---	---	1200	0,58	50
200	280	180	15	89	10	295	268	25	40	M20	8	2315	0,47	55
250	320	200	20	114	12	355	320	30	50	M24	8	3921	0,40	59
300	335	230	20	114	12	410	378	35	50	M24	8	6125	0,34	74
350	360	260	20	127	12	470	438	40	50	M24	8	8731	0,31	98
400	455	305	25	140	14	525	490	40	70	M27	8	11790	0,29	125
500	495	375	25	152	16	650	610	50	90	M30	8	19456	0,26	220
600	615	440	30	178	25	770	725	65	90	M33	8	28572	0,25	320
700	640	485	30	229	25	840	795	70	110	M33	8	39662	0,24	450
800	750	565	30	241	25	950	900	85	130	M36x3	8	54147	0,22	690
1000	860	700	30	300	25	1170	1115	100	140	M39x3	8	84606	0,22	900
1200	980	790	30	350	25	1390	1330	100	140	M45x3	8	121832	0,22	1325

Рн 2,5 МПа

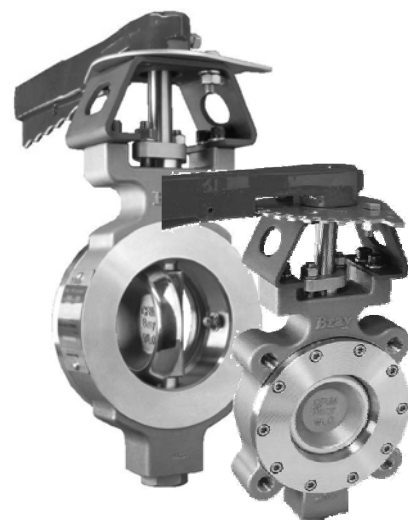
Dn	A	B	C	L	F	D2	D3	d1	I1	M	n	Kv100%	ξ	Масса
MM	MM										-	м ³ /час		кг
150	235	150	15	76	10	250	218	25	50	---	---	1150	0,59	55
200	290	190	20	89	12	310	278	25	50	M24	8	2140	0,55	60
250	325	225	20	114	12	370	335	30	60	M27	8	3505	0,40	65
300	370	260	20	114	12	430	395	35	70	M27	8	5510	0,42	85
350	445	295	25	127	14	490	450	40	80	M30	8	8217	0,35	115
400	510	320	25	140	16	550	505	50	80	M33	8	10890	0,34	180
500	565	390	30	152	25	660	615	55	110	M33	8	18113	0,30	280
600	630	460	30	178	25	770	720	70	110	M36x3	8	26998	0,28	400
700	690	505	30	229	25	875	820	85	110	M39x3	8	37422	0,27	520
800	805	580	30	241	25	990	930	100	140	M45x3	8	48877	0,27	790
1000	980	800	35	300	30	1210	1140	120	160	M52x3	8	80159	0,23	1450

ЗАСЛОНКА ПОВОРОТНАЯ С ДВОЙНЫМ ЭКСЦЕНТРИСИТЕТОМ ТИП 497-40

Клапаны используются в качестве запорно-регулирующей трубопроводной арматуры

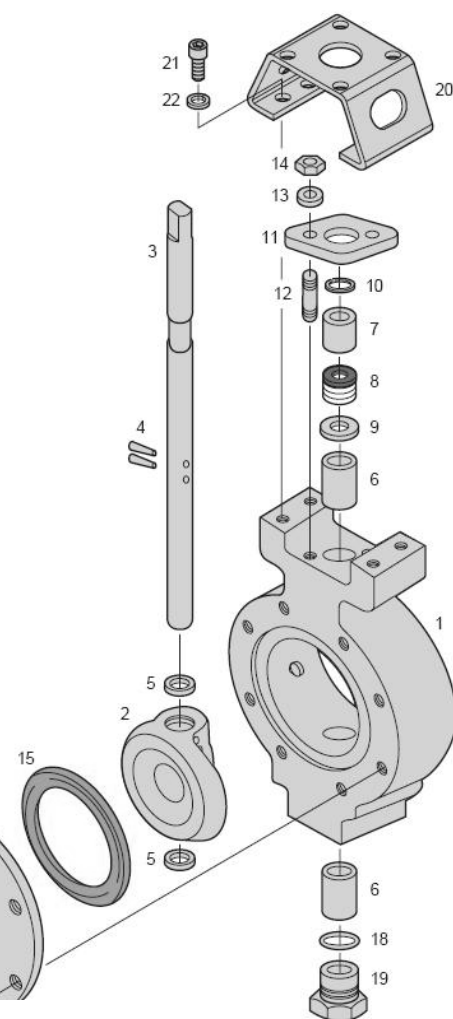
Характеристика

Диаметр	65 – 1400 мм
Давление	1,0 – 1,6 МПа – стандарт 2,5 – 10,0 МПа
Температура	-40 - 260 ⁰ С
Среда	Вода, газы, кислоты, щелочи, углеводороды и др. по согласованию с Поставщиком Огнестойкое исполнение
Исполнение	40 – сквозные отверстия - стандарт 41 – резьбовые отверстия
Возможности управления	ручная червячная передача (редуктор) электропривод пневмопривод



Материалы

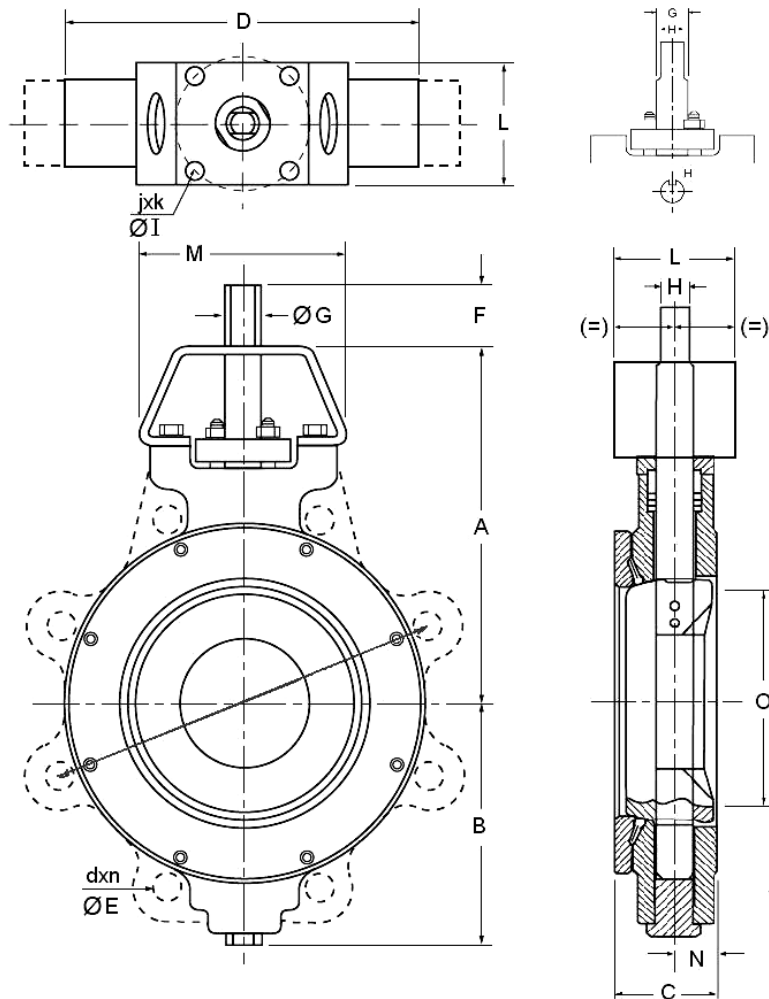
Наименование		Материалы	
		Стандартное исп.	Огнестойкое исп.
1	Корпус	Нержавеющая сталь, ASTM A351 GR CF8M Углеродистая сталь, ASTM A216 GR WCB / A516 GR 70	
2	Тарелка	Углеродистая сталь, ASTM A351 GR CF8M с Ni покрытием на кромке	
3	Шток	17-4 PH SS, ASTM A564 - Type 630	
4	Конич. штифты	17-4 PH SS, ASTM A564 - Type 630	
5	Втулки тарелки	Нержавеющая сталь 316, ASTM 276 Type 316	
6	Опора	Нержавеющая сталь 316 с TFE и футеровкой из стекловолокна	
7	Кольцо сальника	Нержавеющая сталь 316, ASTM 276 Type 316	
8	Сальник штока	Кольца PTFE плюс 1 кольцо из углерод. волокна	Гибкие графитовые кольца
9	Упорная шайба	Нержавеющая сталь 316, ASTM 276 Type 316	
10	Стопорное кольцо	Нержавеющая сталь 18-8	
11	Держатель сальника	Нержавеющая сталь 316, ASTM A351 CF8M Углеродистая сталь ASTM A216 GR WCB / A516 GR 70	
12	Шпилька	Нержавеющая сталь 316, ASTM A193-B8M	
13	Стопор. шайбы	Нержавеющая сталь 18-8	
14	Шестиг. гайка	Нержавеющая сталь 18-8	
15	Седло	RTFE с активатором из силиконового каучука PTFE* с активатором из силиконового каучука	
16	Держатель седла	Нержавеющая сталь, ASTM A351 CF8M / A240-316 Углеродистая сталь, ASTM A216 GR WCB / A516 GR 70	
18	Прокладка	PTFE	Гибкий графит
19	Устан. пробка	Нержавеющая сталь 316, ASTM 276 Type 316 / A240-316 Углеродистая сталь, фосфатное покрытие	
20	Монтаж. пластина	Нержавеющая сталь 18-8 Углеродистая сталь, фосфатное покрытие	
17, 21	Винты с головкой	Нержавеющая сталь 18-8 Легированная сталь	
22	Стопор. шайбы	Нержавеющая сталь 18-8	
23	Метал. седло	---	Inconel® 718, ASTM B670
24	Прокладка	---	Гибкий графит
25	Заземляющая шайба	Нержавеющая сталь 18-8 для Dn 350 - 1400 класса 150; Dn 350 - 1200 класса 300; Dn 250 - 750 класса 600	



* - RTFE поставляется как RPTFE (армированный политетрафлуорэтилен).

собой право на изменение конструкции.

Размеры



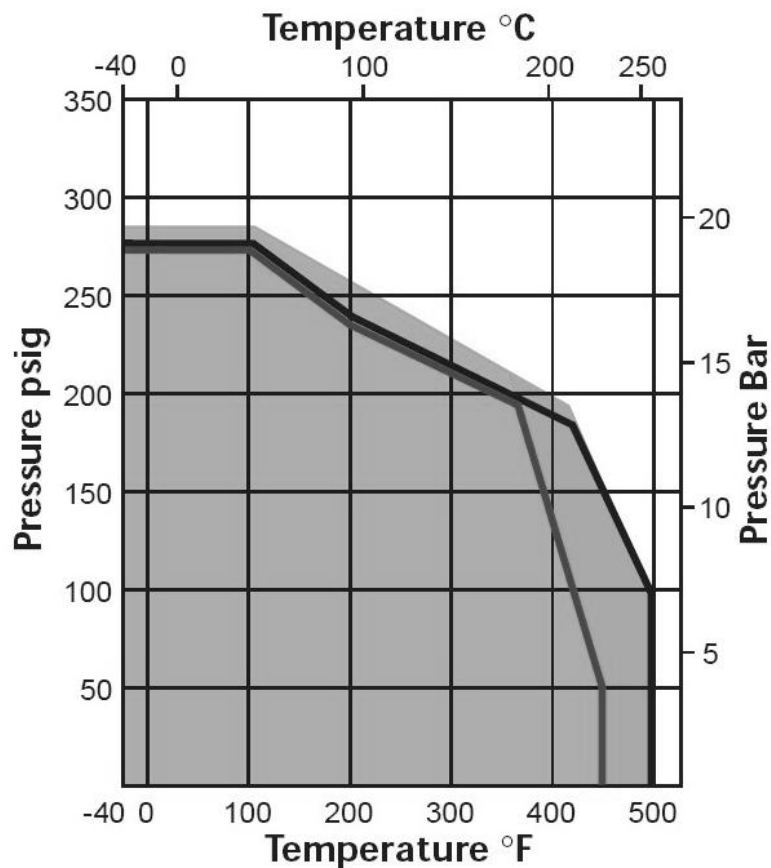
Dn	40, 41														41			Масса			
	A	B	C	D	F	G	H	I	j	k	L	M	N	O*	E	d	n	40	41		
MM	MM																			кг	
65	162	97	48	121	32	16	11	70	10	4	64	111	20	58	145	M16	4	6	6		
80	168	104	48	133	32	16	11	70	10	4	64	111	20	73	160	M16	8	7	7		
100	191	120	52	171	32	16	11	70	10	4	64	111	19	94	180	M16	8	9	10		
125	191	129	57	191	32	19	13	70	10	4	114	130	24	122	210	M16	8	12	15		
150	203	141	57	219	32	19	13	70	10	4	114	130	24	149	240	M20	8	15	21		
200	241	176	61	273	32	22	16	125	14	4	114	130	24	198	295	M20	12	21	24		
250	273	217	70	332	51	30	22	125	14	4	114	155	27	248	355	M24	12	36	43		
300	311	259	78	394	51	30	22	125	14	4	114	155	29	298	410	M24	12	56	62		
350	368	304	95	445	51	35	10x10	125	14	4	165	197	36	328	470	M24	16	94	103		
400	451	329	104	503	64	50	12x10	165	21	4	165	264	42	373	525	M27	16	142	156		
450	508	359	117	544	64	50	12x10	165	21	4	165	264	47	422	585	M27	20	182	200		
500	578	388	128	601	102	64	16x16	165	21	4	165	264	52	470	650	M30	20	239	274		
600	635	463	152	711	102	76	19x19	254	17	8	298	391	62	572	770	M33	20	369	422		
650	635	488	165	749	102	76	19x19	254	17	8	298	391	71	568	914	M33	28	440	581		
700	679	522	165	823	133	76	19x19	254	17	8	298	391	71	672	840	M33	24	506	590		
750	730	543	191	876	133	89	22x16	298	21	8	343	495	79	719	1257	M33	36	669	789		
800	762	568	191	956	133	89	22x16	298	21	8	343	495	82	767	950	M36	24	748	934		
850	762	606	197	1006	133	89	22x16	298	21	8	343	495	85	765	1029	M36	32	857	1061		
900	838	642	210	1003	133	89	22x16	298	21	8	343	495	92	864	1050	M36	28	889	1179		
1000	940	692	241	1295	133	114	25x19	298	21	8	343	495	111	940	1170	M39	28	1746	1792		
1050	965	746	241	1354	133	114	25x19	298	21	8	343	495	111	992	1257	M39	36	1928	1950		
1200	1070	841	254	1372	152	127	32x22	356	32	8	406	610	114	1171	1390	M45	32	2091	2576		
1400	1156	906	273	1686	165	152	38x25	356	32	8	406	610	121	1332	1590	M45	36	3221	3270		

* - O является абсолютным минимальным внутренним диаметром трубы на торце клапана (без прокладки)

Коэффициент расхода Kv в зависимости от угла поворота диска заслонки (м3/ч):

	10°	20°	30°	40°	50°	60°	70°	80°	90°
65	2,60	6,92	13,84	25,95	43,25	67,47	86,50	117,64	138,40
80	4,33	12,11	27,68	48,44	75,26	106,40	134,08	153,97	160,03
100	8,65	26,82	54,50	99,48	151,38	216,25	272,48	315,73	324,38
125	13,84	35,47	78,87	126,29	205,87	311,40	432,50	583,88	683,35
150	30,28	70,07	121,10	118,57	285,45	441,15	648,75	925,55	1167,75
200	56,23	142,73	242,20	394,44	592,53	916,90	1375,35	1928,95	2422,00
250	86,50	216,25	389,25	605,50	908,25	1409,95	2101,95	2984,25	3719,50
300	134,10	337,35	605,50	934,20	1409,95	2188,45	3243,75	4610,45	5752,25
350	151,34	389,25	700,65	1081,25	1634,85	2508,50	3719,50	5276,50	6617,25
400	198,95	501,70	882,30	1323,45	2093,30	3200,50	4766,15	6798,90	8477,00
450	147,05	432,50	1020,70	1920,30	3044,80	4411,50	6020,40	7871,50	9082,50
500	173,00	553,60	1323,45	2439,30	3892,50	5622,50	7612,00	10120,50	11677,50
600	207,60	795,80	1903,00	3356,20	5743,60	8278,05	11072,00	14791,50	17300,00
650	207,60	795,80	1903,00	3356,20	5743,60	8278,05	11072,00	14791,50	17300,00
700	250,85	1124,50	2681,50	4930,50	8044,50	11677,50	15743,00	20673,50	24220,00
750	276,80	1306,15	3114,00	5795,50	9255,50	13407,50	18078,50	23614,50	27680,00
800	294,10	1392,65	3330,25	6184,75	9861,00	14272,50	19289,50	25171,50	29410,00
850	294,10	1392,65	3330,25	6184,75	9861,00	14272,50	19289,50	25171,50	29410,00
900	415,20	1954,90	4696,95	8823,00	14186,00	20068,00	27420,50	35551,50	41952,50
1000	579,55	3044,80	7439,00	13148,00	20587,00	28804,50	38060,00	47748,00	53630,00
1050	605,50	3200,50	7785,00	13840,00	21625,00	30275,00	39876,50	50170,00	56225,00
1200	795,80	3979,00	9515,00	17300,00	25171,50	37714,00	55100,50	69978,50	78715,00
1400	1038,00	5190,00	12975,00	23787,50	34600,00	51900,00	75687,50	9601,50	108125,00

График давление - температура



Крутящий момент для управления заслонкой (Нм) для жидкостей*
стандартное исполнение

Dn	Перепад давление на заслонке P(бар)							
	Менее чем 10,3		10,3 – 13,8		13,8 – 17,2		17,2 – 19,6	
	по стрелке	против стрелки	по стрелке	против стрелки	по стрелке	против стрелки	по стрелке	против стрелки
мм	Нм							
65	19	23	21	27	24	32	24	34
80	21	25	24	29	25	34	26	36
100	31	36	34	42	36	47	36	52
125	62	73	72	90	80	106	82	118
150	78	92	87	108	93	124	95	136
200	145	169	158	192	169	220	177	237
250	271	316	298	373	319	425	324	463
300	395	463	452	565	497	667	514	734
350	610	711	669	836	723	960	751	1073
400	870	1028	1021	1277	1141	1525	1186	1695
450	1345	1582	1537	1921	1695	2260	1740	2486
500	1729	2034	1932	2407	2090	2791	2136	3051
600	2785	3277	3127	3909	3390	4531	3480	4971
650	2785	3277	3128	3909	3390	4531	3480	4971
700	3938	4632	4249	5311	5006	6689	5028	7175
750	4514	5311	4854	6068	5740	7649	5932	8475
800	5085	5989	5514	6893	6508	8678	6644	9492
850	5085	5989	5514	6893	6508	8678	6644	9492
900	6102	7232	7322	9153	8305	11073	8701	12429
1000	7006	8249	8316	10395	9322	12429	9571	13672
1050	8023	9379	9492	11864	10763	14350	11412	16155
1200	11073	12994	13740	17175	16102	21468	17164	24520
1400	15367	18079	19164	23955	22373	29943	23887	34124

* - Если среда является маслянистой, такой как нефть, величины в таблице должны умножаться на 0,9. Если среда является газообразной, абразивной или сухой следует использовать множитель 1,3.

огнестойкое исполнение

Dn	Перепад давление на заслонке P(бар)							
	Менее чем 10,3		10,3 – 13,8		13,8 – 17,2		17,2 – 19,6	
	по стрелке	против стрелки	по стрелке	против стрелки	по стрелке	против стрелки	по стрелке	против стрелки
мм	Нм							
65	77	81	78	87	79	92	80	95
80	85	90	86	94	87	98	88	102
100	96	102	99	111	101	119	103	124
125	160	169	166	184	169	198	181	209
150	188	198	191	212	203	226	215	237
200	294	316	304	333	311	350	323	362
250	441	475	463	512	480	549	497	576
300	734	780	746	831	757	880	780	915
350	1390	1469	1424	1582	1492	1751	1537	1921
400	1718	1808	1785	1989	1842	2169	1844	2305
450	2034	2147	2136	2373	2147	2542	2169	2712
500	2463	2599	2542	2825	2689	3164	3254	4068
600	3503	2729	3864	4294	4226	4972	5695	7119

ЭЛЕКТРОПРИВОД ТИП SP 0

Технические данные

Тип привода	SP 0
Выключающий момент, Н х м	32
Скорость управления, с/90°	60
Номинальный ток, А	0,04
Номинальная мощность (Вт)	2,75
Питающее напряжение, В	230



Рекомендации по применению электроприводов к заслонкам Р_у 1,0 и 1,6 МПа в зависимости от максимального перепада давления жидкости* на заслонке Δ P:

Диаметр заслонки	Δ P _{max} 0,6 МПа	Δ P _{max} 1,0 МПа	Δ P _{max} 1,6 МПа
Ду 32 - 50	SP 0	SP 0	SP 0
Ду 65 - 80	SP 0	SP 0	---

К заслонкам для несмазывающих веществ (воздух, сыпучие вещества) приводы подбираются по запросу. Разрешается применять к заслонке приводы на 1-2 ступени выше, т.е., например, вместо SP 0 можно установить SP 0.1 или SP 1.

Размеры

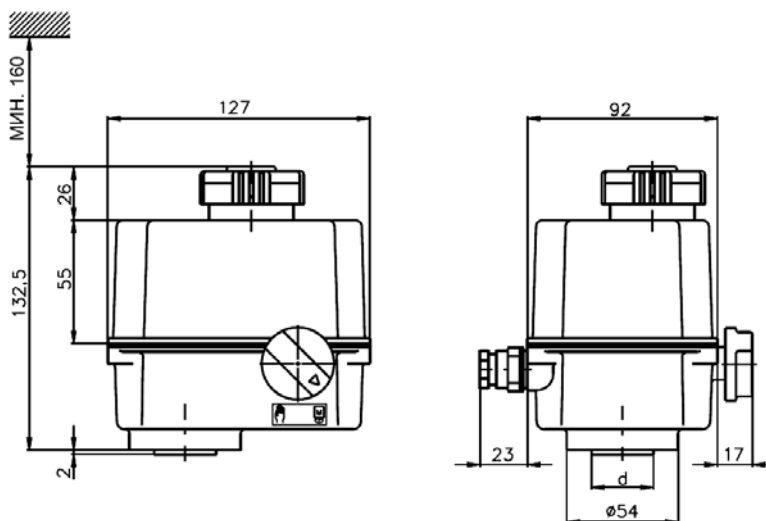
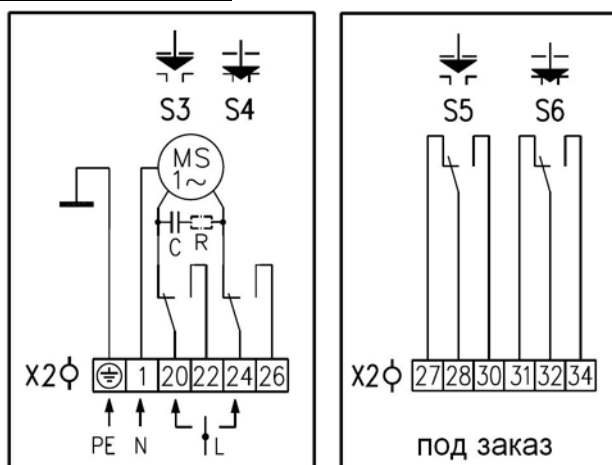


Схема подключения



- C конденсатор
- E1 тепловое сопротивление
- F1 тепловая защита
- F2 термический выключатель теплового сопротивления
- M1 электродвигатель
- R сопротивление
- S1 силовой выключатель "открыто"
- S2 силовой выключатель "закрыто"
- S3 позиционный выключатель "открыто"
- S4 позиционный выключатель "закрыто"
- S5 добавочный выключатель "открыто"
- S6 добавочный выключатель "закрыто"

ЭЛЕКТРОПРИВОД ТИП SP 0.1

Технические данные

Тип привода	SP 0.1
Выключающий момент, Н x м	50
Скорость управления, с/90°	40
Номинальный ток, А	0,07
Номинальная мощность (Вт)	7,3
Питающее напряжение, В	230



Рекомендации по применению электроприводов к заслонкам Р_у 1,0 и 1,6 МПа в зависимости от максимального перепада давления жидкости* на заслонке ΔР:

Диаметр заслонки	Δ Р _{max} 0,6 МПа	Δ Р _{max} 1,0 МПа	Δ Р _{max} 1,6 МПа
Ду 65 - 80	---	---	SP 0.1
Ду 100	SP 0.1	SP 0.1	---

К заслонкам для несмазывающих веществ (воздух, сыпучие вещества) приводы подбираются по запросу. Разрешается применять к заслонке приводы на 1-2 ступени выше, т.е., например, вместо SP 0.1 можно установить SP 1 или SP 2.

Размеры

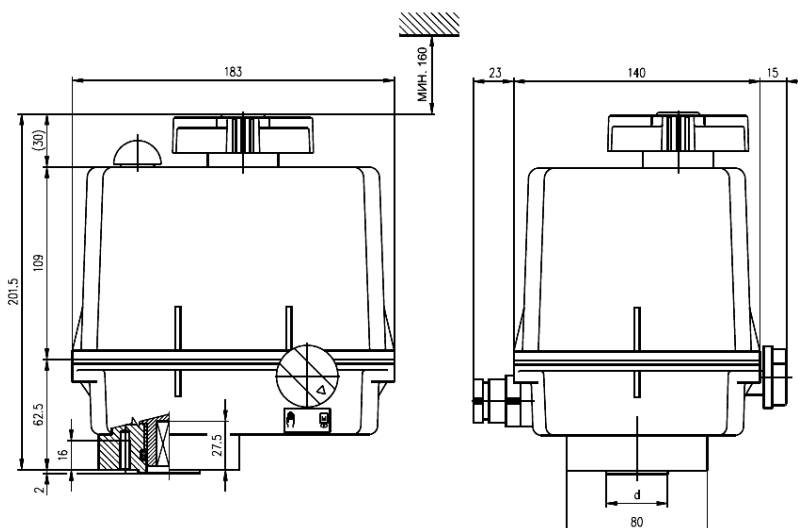
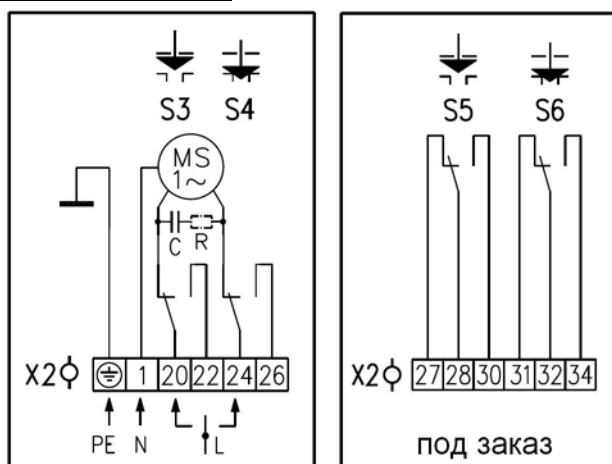


Схема подключения



- C конденсатор
- E1 тепловое сопротивление
- F1 тепловая защита
- F2 термический выключатель теплового сопротивления
- M1 электродвигатель
- R сопротивление
- S1 силовой выключатель "открыто"
- S2 силовой выключатель "закрыто"
- S3 позиционный выключатель "открыто"
- S4 позиционный выключатель "закрыто"
- S5 добавочный выключатель "открыто"
- S6 добавочный выключатель "закрыто"

под заказ

ЭЛЕКТРОПРИВОД ТИП SP 1; SP 2; SP 2.3; SP 2.4

Технические данные



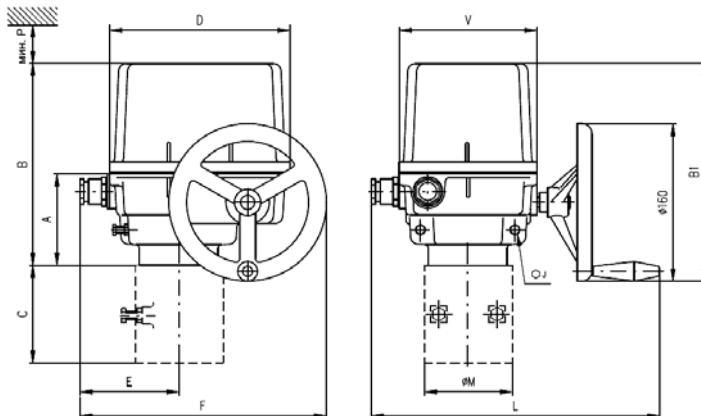
Тип привода	SP 1		SP 2		SP 2.3	SP 2.4
Выключающий момент, Н х м	80	63	125	125	250	500
Скорость управления, с/90°	40	20	20	10	20	40
Номинальный ток, А	0,18		0,52		0,52	0,52
Номинальная мощность (Вт)	15		60		60	60
Питающее напряжение, В	230		230		230	230

Рекомендации по применению электроприводов к заслонкам P_u 1,0 и 1,6 МПа в зависимости от максимального перепада давления жидкости* на заслонке ΔP :

Диаметр заслонки	ΔP_{max} 0,6 МПа	ΔP_{max} 1,0 МПа	ΔP_{max} 1,6 МПа
Ду 100	---	---	SP 1
Ду 125	SP 1	SP 1	SP 2
Ду 150	SP 1	SP 2	SP 2
Ду 200	SP 2.3	SP 2.3	SP 2.3
Ду 250	SP 2.3	SP 2.3	SP 2.4
Ду 300	SP 2.3	SP 2.4	SP 2.4

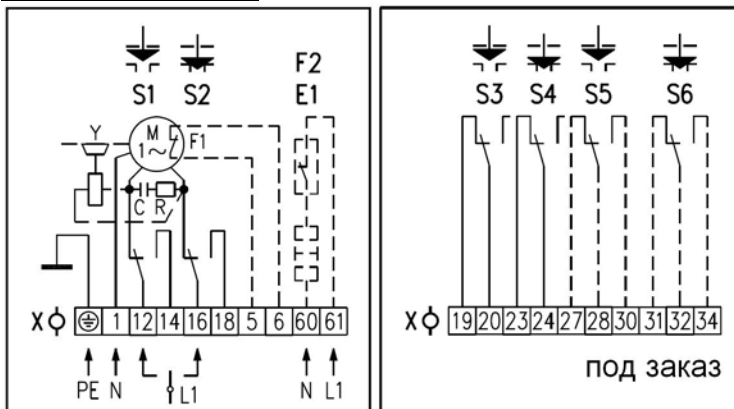
К заслонкам для несмазывающих веществ (воздух, сыпучие вещества) приводы подбираются по запросу. Разрешается применять к заслонке приводы на 1-2 ступени выше, т.е., например, вместо SP 0.1 можно установить SP 1 или SP 2.

Размеры



	A	B	B ₁	C	D	E	E ₁	F	F ₁	F ₂	J	L	M	P	V
SP 1	102	213	229	---	183	98	169	248	319	273	13	276	90	160	140
SP 2	104	260	267	---	232	123	194	297	368	---	17	326	90	210	190
SP 2.3	104	260	267	112	232	123	194	297	368	---	19	326	125	210	190
SP 2.4	104	260	267	127	232	123	194	297	368	---	22	326	150	210	190

Схема подключения



- C конденсатор
- E1 тепловое сопротивление
- F1 тепловая защита
- F2 термический выключатель теплового сопротивления
- M1 электродвигатель
- R сопротивление
- S1 силовой выключатель "открыто"
- S2 силовой выключатель "закрыто"
- S3 позиционный выключатель "открыто"
- S4 позиционный выключатель "закрыто"
- S5 добавочный выключатель "открыто"
- S6 добавочный выключатель "закрыто"

под заказ

ЭЛЕКТРОПРИВОД ТИП SP 3.5

Технические данные

Тип привода	SP 3.5
Выключающий момент, Н х м	1000
Скорость управления, с/90°	80
Номинальный ток, А	0,35
Номинальная мощность (Вт)	90
Питающее напряжение, В	3x400



Рекомендации по применению электроприводов к заслонкам Ру 1,0 и 1,6 МПа в зависимости от максимального перепада давления жидкости* на заслонке Δ P:

Диаметр заслонки	Δ Pmax 0,6 МПа	Δ Pmax 1,0 МПа	Δ Pmax 1,6 МПа
Ду 350	SP 3.5	SP 3.5	---
Ду 400	SP 3.5	---	---

К заслонкам для несмазывающих веществ (воздух, сыпучие вещества) приводы подбираются по запросу. Разрешается применять к заслонке приводы на 1-2 ступени выше, т.е., например, вместо SP 0.1 можно установить SP 1 или SP 2.

Размеры

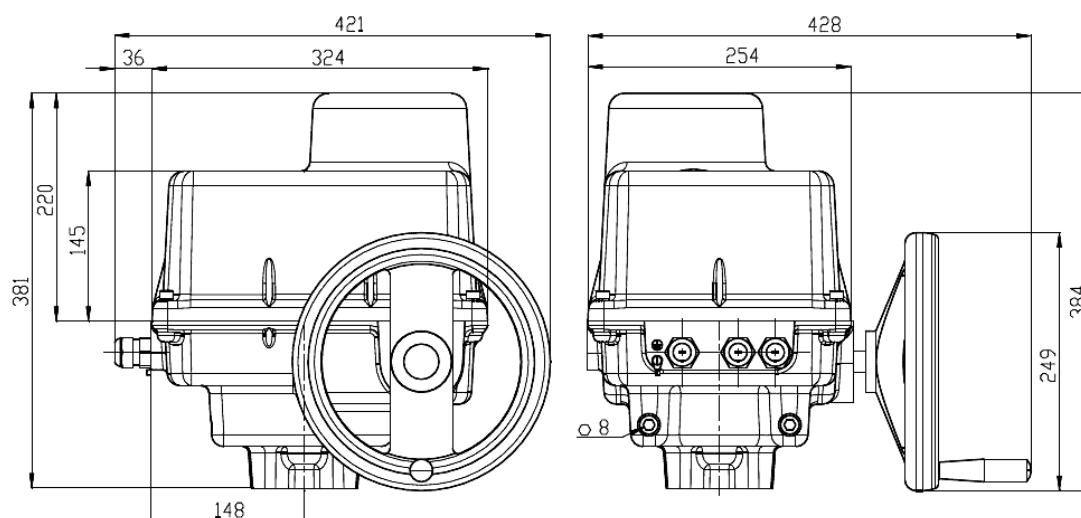
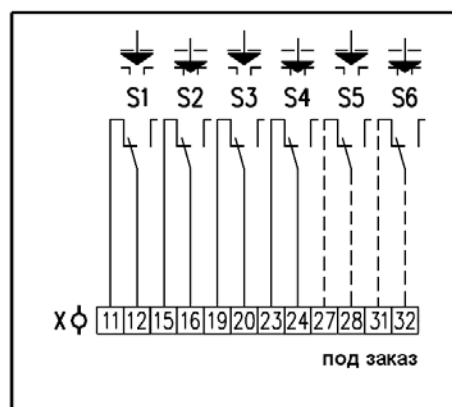
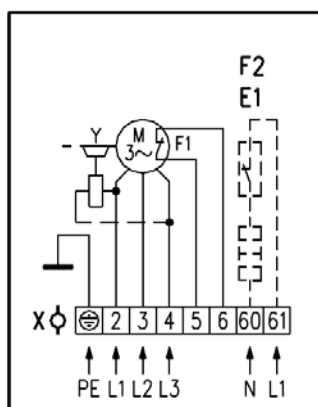


Схема подключения



- C конденсатор
- E1 тепловое сопротивление
- F1 тепловая защита
- F2 термический выключатель теплового сопротивления
- M1 электродвигатель
- R сопротивление
- S1 силовой выключатель "открыто"
- S2 силовой выключатель "закрыто"
- S3 позиционный выключатель "открыто"
- S4 позиционный выключатель "закрыто"
- S5 добавочный выключатель "открыто"
- S6 добавочный выключатель "закрыто"