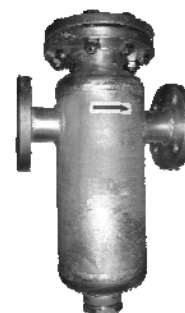


ФИЛЬТР ИНЕРЦИОННЫЙ ТИП WKOF-FO

Фильтры-грязевики механические предназначены для защиты от засорения технологического оборудования. Фильтр задерживает все твердые частицы, размеры которых превышают размеры ячеек.

Характеристика

Диаметр	25 – 250 мм
Давление	1,6 МПа
Температура	150°C
Среда	вода
Срок службы	10 лет
Плотность фильтрующей сетки	0,4 x 0,4 мм другая (от 50 μм) – под заказ

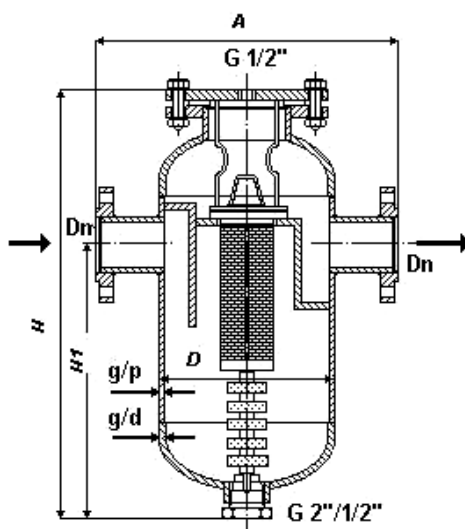


Фильтр рекомендуется подбирать таким образом, чтобы перепад давления на чистом фильтре не превышал 1 – 3 кПа (0,1 – 0,3 м. вод. ст.), а скорость протекания среды через подводящий и отводящий патрубки не превышала 1м/сек., а через сам фильтр 0,1-0,3 м/с.

Исполнение

WKOF-FO без магнитного вкладыша, корпус из оцинкованной углеродистой стали - стандарт;

WKOF-FOM с магнитным вкладышем, корпус из оцинкованной углеродистой стали;



Размеры

DN	D	H	H ₁	g/p	g/d	A	V	Масса
мм				мм			л	кг
25	159	480	338	3 ; 4,1	4	298	6,77	14
32	159	480	338	3 ; 4,1	4	298	6,77	15
40	159	510	363	3 ; 4,1	4	298	7,23	19
50	159	517	356	3; 4,1	4	298	7,23	21
65	219	605	356	5	5	397	16,20	31
80	324	820	556	5	6	462	49,40	58
100	324	825	625	5	6	462	49,80	65
125	324	920	617	5	6	462	57,20	73
	508	635	635	6	6	660	150	118
150	508	1040	670	6	6	660	150	129
	508	1290	920	6	6	660	200	148
200	508	1040	640	6	6	660	150	151
	508	1290	890	6	6	660	200	170
	508	1460	1060	6	6	660	250	182
250	508	1550	1160	8	8	660	280	250