

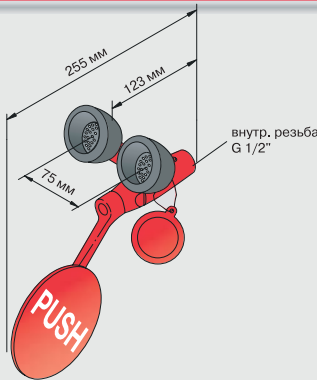
для глаз с настенным креплением



Следуя нормативам американского стандарта ANSI Z358.1-1998, а также некоторым национальным требованиям, вода, поставляемая аварийными установками, должна быть теплой.

Таким образом, BROEN рекомендует устанавливать термостатические смесители в аварийных установках для глаз (см. стр. 16 для дополнительной информации).

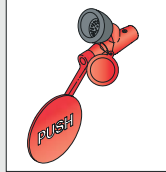
Душ для глаз с настенным креплением



No. 17 067.009

Другие модели

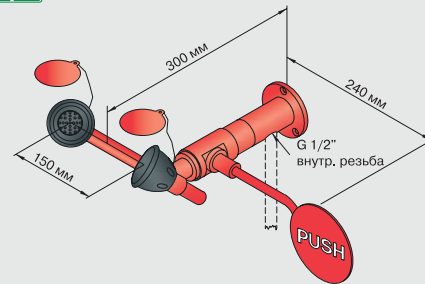
No. 17 066.009
С одной головкой



Вес: ≈ 1 кг

Душ для глаз с настенным креплением, с двумя латунными головками, с химически стойким покрытием BROEN Polyscoat и со встроенным шаровым вентилем VALLOFIX® для регулирования пропускной способности.

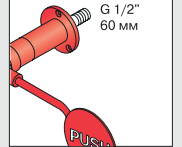
Душ для глаз с настенным креплением



No. 17 069.009

Другие модели

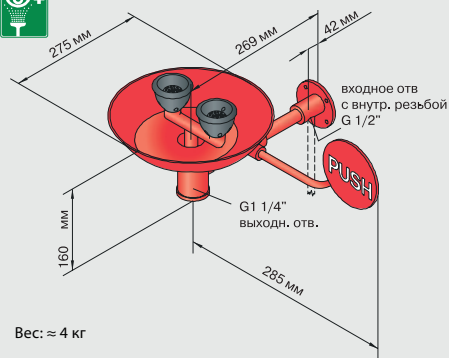
No. 17 068.009
Входное отверстие с наружной резьбой
G 1/2" 60 мм



Вес: ≈ 2 кг

Душ для глаз из латуни для открытого настенного крепления с химически стойким покрытием BROEN Polyscoat. Расход воды регулируется встроенным компонентом FLOWFIX (26 л/мин).

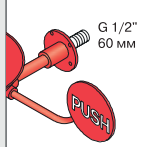
Душ для глаз с раковиной с настенным креплением



No. 17 928.004

Другие модели

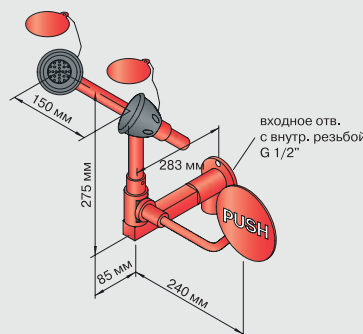
No. 17 933.004
Входное отверстие с наружной резьбой
G 1/2" 60 мм



Вес: ≈ 4 кг

Душ для глаз/лица для открытого настенного крепления с двумя латунными головками с покрытием BROENStanniloy, и раковиной из нержавеющей стали с химически стойким покрытием BROEN Polyscoat. Расход воды регулируется встроенным компонентом FLOWFIX (26 л/мин).

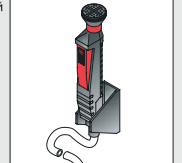
Душ для глаз с настенным креплением



No. 17 250.009

Другие модели

No. 17 402.009
С душем для рук

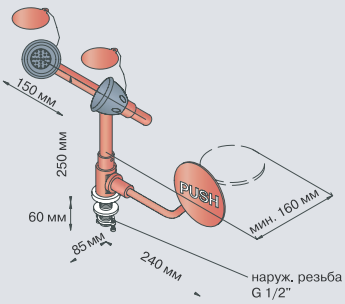


Вес: ≈ 4 кг

Душ для глаз из латуни для настенного крепления с химически стойким покрытием BROEN Polyscoat. Расход воды регулируется встроенным компонентом FLOWFIX (26 л/мин).

для настольного крепления или / и с шарнирным соединением

Душ для глаз с настенным креплением

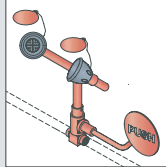


№. 17 200.009

Другие модели

№. 17 202.009

Для открытых труб.
Может быть изготовлен
с покрытием Stanniloy

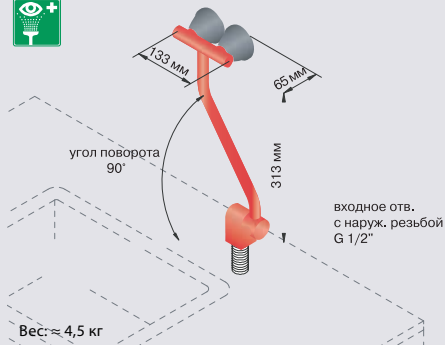


Вес: ≈ 2 кг

Душ для глаз с настольным креплением, с двумя латунными головками, с химически стойким покрытием BROEN Polyoat. Расход воды регулируется встроенным компонентом FLOWFIX (26 л/мин).



Душ для глаз с настенным креплением и шарнирным соединением

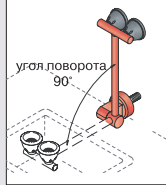


№. 17 927.009

Другие модели

№. 17 242.009

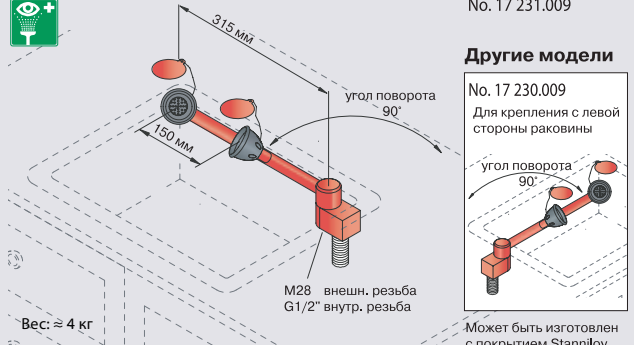
С шарнирным соединением для крепления на стену



Вес: ≈ 4,5 кг

Душ для глаз из латуни с шарнирным соединением, позволяющим поднятие/опускание ствола с головками душа на 90°. С настольным креплением к задней части раковины, с химически стойким покрытием BROEN Polyoat. Расход воды регулируется встроенным компонентом FLOWFIX (26 л/мин).

Душ для глаз с настенным креплением и шарнирным соединением



№. 17 231.009

Другие модели

№. 17 230.009

Для крепления с левой стороны раковины

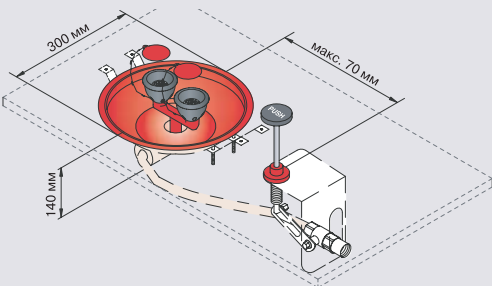


Вес: ≈ 4 кг

Душ для глаз из латуни с шарнирным соединением, позволяющим поворот ствола с головками душа на 90°. С настольным креплением с правой стороны раковины, с химически стойким покрытием BROEN Polyoat. Расход воды регулируется встроенным компонентом FLOWFIX (26 л/мин).

Может быть изготовлен с покрытием Stanniloy

Душ для глаз с раковиной со скрытым монтажом



№. 17 934.009

Вес: ≈ 3,5 кг

Душ для глаз/лица со скрытым монтажом на верхней части стола, с толчковым рычагом. Поставляется с двумя латунными головками, раковиной из нержавеющей стали, химически стойким покрытием BROEN Polyoat. Расход воды регулируется встроенным компонентом FLOWFIX (26 л/мин).



со скрытым монтажем

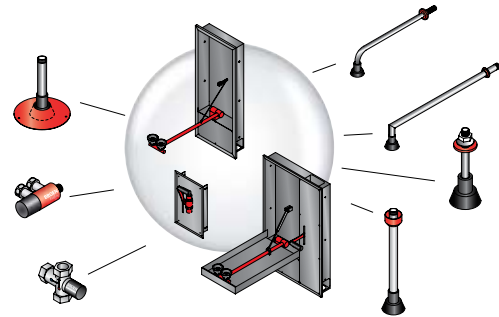
Характерные свойства

Общая информация

- Шкаф и дверка шкафа изготовлены из нержавеющей стали AISI 304.
- Модели, приспособленные для людей с ограниченными возможностями, соответствуют нормам стандарта ANSI A117.1-2003
- Простота сборки и установки.
- Возможность установки шкафа на поверхности (за исключением 17 155.009).

Душ для глаз

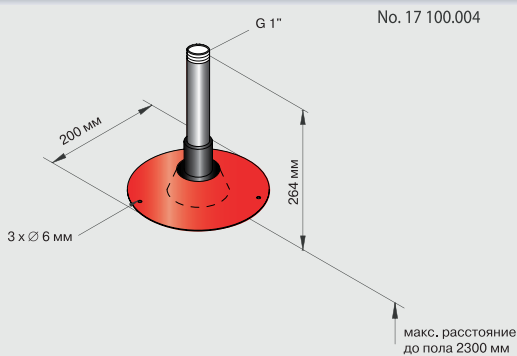
- Шкаф и дверка шкафа изготовлены из нержавеющей стали AISI 304.
- Интегрированная система дренажа (у моделей с дверцей).
- Дверка шкафа используется как сток для воды, чтобы не проливать ее на пол.
- Шаровой кран BALLOFIX® обеспечивает чистоту душевых головок.



Душ для тела

- Прочная интегрированная рукоятка для управления душем.
 - Свобода выбора между настенным или напольным выпускным отверстием.
 - Простота сборки и установки.
 - Поставляется с предварительно установленным вентилем.
- Для удовлетворения индивидуальных потребностей существует возможность выбора между различными выпускными отверстиями и скрытыми частями. Например: 17 154.009 + 17 110.009

Лейка душа для тела с потолочным креплением и скрытым монтажем

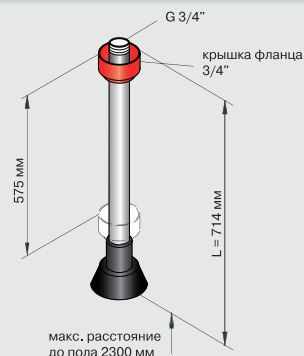


No. 17 100.004

Вес: ≈ 1 кг

Лейка душа для тела из нержавеющей стали для крепления к потолку со скрытым монтажем, с самоосушающейся головкой душа. Входное отверстие с наружной резьбой G 1/2\"

Лейка душа для тела с потолочным креплением



No. 17 110.004

Другие модели

No. 17 089.009
С наружной резьбой и зафиксированным фланцем

G 3/4\"/>

L = 271 мм



Вес: ≈ 1,5 кг

Лейка душа для тела из латуни для крепления к потолку, с самоосушающейся головкой душа и химически стойким покрытием BROEN Stanniloy. Подходит для потолков различной высоты, благодаря регулируемому фланцу. Входное отверстие с наружной резьбой 3/4\"

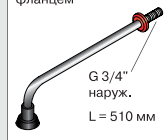
Лейка душа для тела со стеновым креплением



No. 17 130.004

Другие модели

No. 17 088.004
С наружной резьбой и зафиксированным фланцем



G 3/4\"/>

L = 510 мм

Вес: ≈ 1,5 кг

Лейка душа для тела из латуни для крепления на стену с самоосушающейся головкой душа, химически стойким покрытием BROEN Stanniloy и регулируемым фланцем.

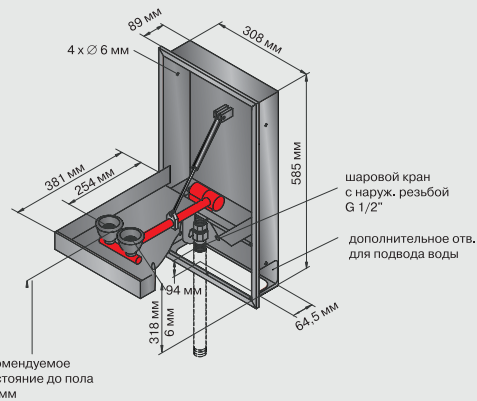


со скрытым монтажем

Душ для глаз со шкафом для монтажа в нишу стены



No. 17 160.009



Вес: ≈ 8 кг

Душ для глаз со шкафом из нержавеющей стали со стеклоструйной обработкой, для монтажа в нишу стены. Поставляется со встроенным компонентом FLOWFIX (14 л/мин).
Дверки шкафа активирует душ и используется как сток для воды.

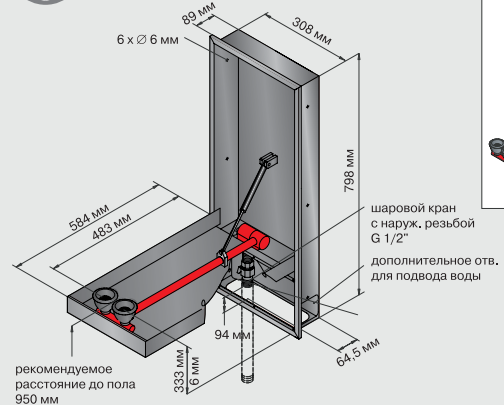
Душ для глаз со шкафом для монтажа в нишу стены, адаптированный для людей с ограниченными возможностями



No. 17 162.009

Другие модели

No. 17 151.009
Без дверки для шкафа



Вес: ≈ 10 кг

Душ для глаз со шкафом из нержавеющей стали со стеклоструйной обработкой, для монтажа в нишу стены, адаптированный для людей с ограниченными возможностями. Поставляется с химически стойким покрытием BROEN Polyscoat, двумя выпускными головками и встроенным компонентом FLOWFIX (14 л/мин).
Дверки шкафа активирует душ и используется как сток для воды.

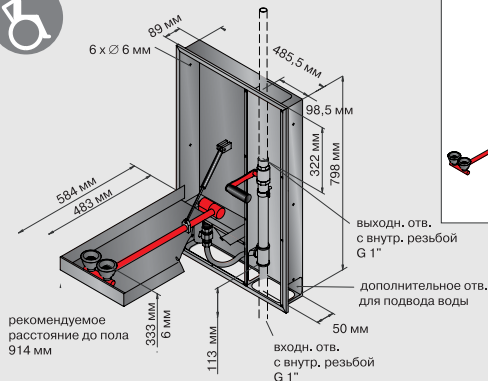
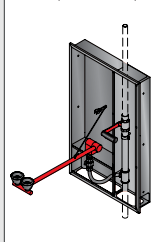
Душ для глаз с краном для душа для тела со шкафом для монтажа в нишу стены, адаптированный для людей с ограниченными возможностями



No. 17 164.009

Другие модели

No. 17 163 009
Без дверки для шкафа



Вес: ≈ 16 кг

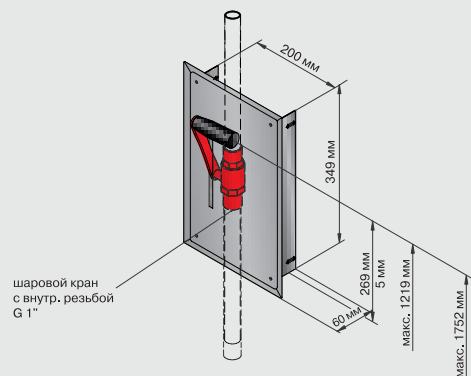
Душ для глаз с краном для душа для тела, имеющим кран диаметром 1" со шкафом из нержавеющей стали со стеклоструйной обработкой, для монтажа в нишу стены, адаптированный для людей с ограниченными возможностями. Поставляется со встроенным компонентом FLOWFIX (14 л/мин).

Дверка шкафа активирует душ для глаз и используется как сток для воды. Может использоваться с различными лейками душа для тела.

Кран для душей для тела со шкафом для монтажа в нишу стены



No. 17 165.009



Вес: ≈ 2,5 кг

Шкаф из нержавеющей стали со стеклоструйной обработкой для монтажа в нишу стены.

Может использоваться с различными лейками душа для тела. Кран диаметром 1" для труб диаметром 3/4" и 1".

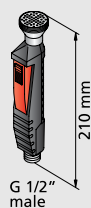
для глаз и рук

Ручной душ для общих целей (без FLOWFIX и колпачка)

№. 17 741.504

Вес: ≈ 0,5 кг

Ручной аварийный душ для общего использования с автоматической защелкой, без FLOWFIX компонента. Материал – полиариламид, укрепленный стекловолокном.

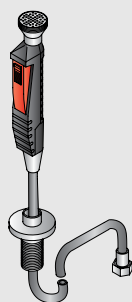


Вес: ≈ 0,5 кг

№. 17 741.204

Вес: ≈ 0,5 кг

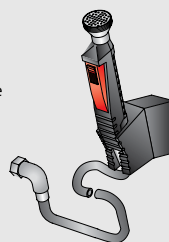
С деталями для крепления к столу



№. 17 741.104

Вес: ≈ 0,5 кг

С держателем для крепления к стене



№. 17 741.004

Вес: ≈ 0,5 кг

С держателем для модульных душей для тела

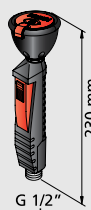


Ручной душ для глаз с прямой головкой

№. 17 742.504

Вес: ≈ 0,5 кг

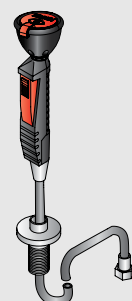
Ручной аварийный душ для глаз с одной головкой, автоматической защелкой и встроенным FLOWFIX компонентом для регулирования скорости потока (8 л/мин). Материал – полиариламид, укрепленный стекловолокном.



№. 17 742.204

Вес: ≈ 0,5 кг

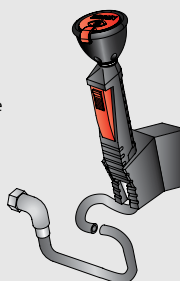
С деталями для крепления к столу



№. 17 742.104

Вес: ≈ 0,5 кг

С держателем для крепления к стене



№. 17 742.004

Вес: ≈ 0,5 кг

С держателем для модульных душей для тела

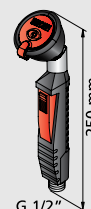


Ручной душ для глаз с угловой головкой

№. 17 743.504

Вес: ≈ 1 кг

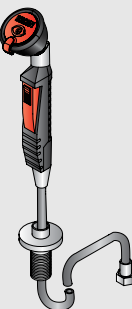
Ручной аварийный душ для глаз с одной угловой головкой, автоматической защелкой и встроенным FLOWFIX компонентом для регулирования скорости потока (8 л/мин). Материал – полиариламид, укрепленный стекловолокном.



№. 17 743.204

Вес: ≈ 1 кг

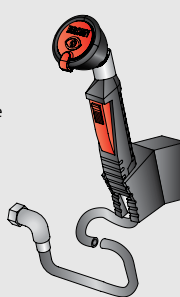
С деталями для крепления к столу



№. 17 743.104

Вес: ≈ 1 кг

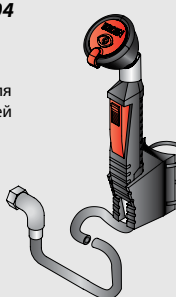
С держателем для крепления к стене



№. 17 743.004

Вес: ≈ 1 кг

С держателем для модульных душей для тела

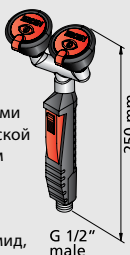


Ручной душ для глаз с двумя угловыми головками

№. 17 744.504

Вес: ≈ 1,5 кг

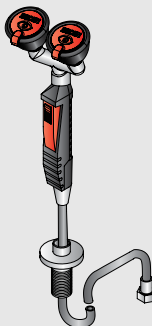
Ручной аварийный душ для глаз с двумя угловыми головками, автоматической защелкой и встроенным BALLOFIX® вентилем для регулирования скорости потока. Материал – полиариламид, укрепленный стекловолокном. Минимальное рабочее давление потока у входного отверстия – 1,5 атм.



№. 17 744.204

Вес: ≈ 1,5 кг

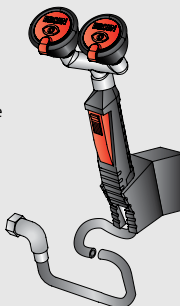
С деталями для крепления к столу



№. 17 744.104

Вес: ≈ 1,5 кг

С держателем для крепления к стене



№. 17 744.004

Вес: ≈ 1,5 кг

С держателем для модульных душей для тела

