

REDLINE

для промышленности



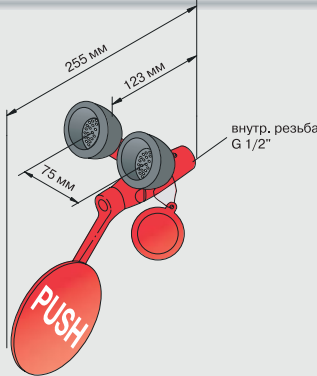
для глаз с настенным креплением



Следуя нормативам американского стандарта ANSI Z358.1-1998, а также некоторым национальным требованиям, вода, поставляемая аварийными установками, должна быть теплой.

Таким образом, BROEN рекомендует устанавливать термостатические смесители в аварийных установках для глаз (см. стр. 16 для дополнительной информации).

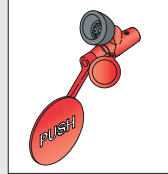
Душ для глаз с настенным креплением



No. 17 067.009

Другие модели

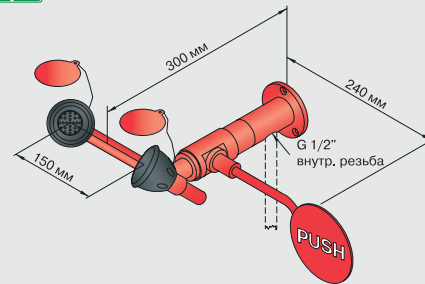
No. 17 066.009
С одной головкой



Вес: ≈ 1 кг

Душ для глаз с настенным креплением, с двумя латунными головками, с химически стойким покрытием BROEN Polyscoat и со встроенным шаровым вентилем VALLOFIX® для регулирования пропускной способности.

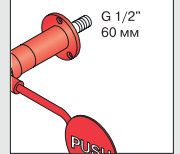
Душ для глаз с настенным креплением



No. 17 069.009

Другие модели

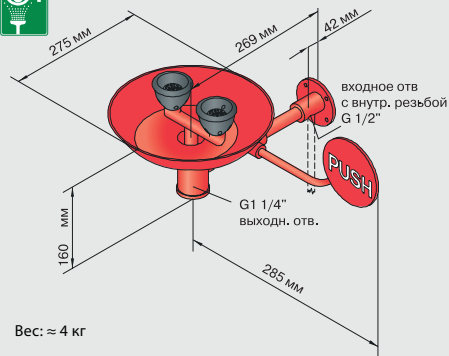
No. 17 068.009
Входное отверстие с наружной резьбой



Вес: ≈ 2 кг

Душ для глаз из латуни для открытого настенного крепления с химически стойким покрытием BROEN Polyscoat. Расход воды регулируется встроенным компонентом FLOWFIX (26 л/мин).

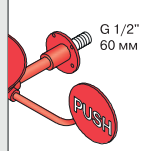
Душ для глаз с раковиной с настенным креплением



No. 17 928.004

Другие модели

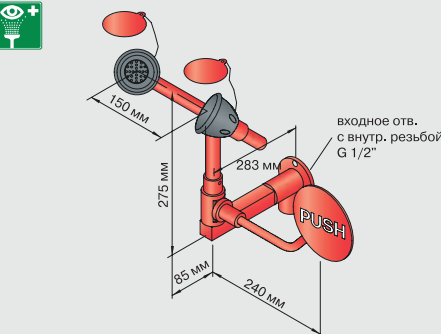
No. 17 933.004
Входное отверстие с наружной резьбой



Вес: ≈ 4 кг

Душ для глаз/лица для открытого настенного крепления с двумя латунными головками с покрытием BROENStanniloy, и раковиной из нержавеющей стали с химически стойким покрытием BROEN Polyscoat. Расход воды регулируется встроенным компонентом FLOWFIX (26 л/мин).

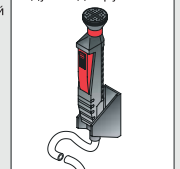
Душ для глаз с настенным креплением



No. 17 250.009

Другие модели

No. 17 402.009
С душем для рук

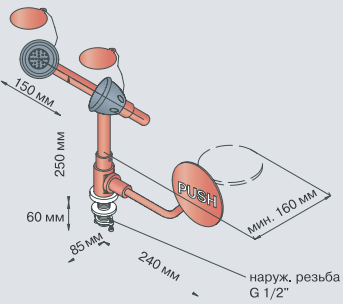


Вес: ≈ 4 кг

Душ для глаз из латуни для настенного крепления с химически стойким покрытием BROEN Polyscoat. Расход воды регулируется встроенным компонентом FLOWFIX (26 л/мин).

для настольного крепления или / и с шарнирным соединением

Душ для глаз с настенным креплением

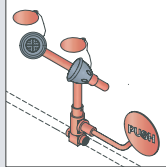


№. 17 200.009

Другие модели

№. 17 202.009

Для открытых труб. Может быть изготовлен с покрытием Stannilloy

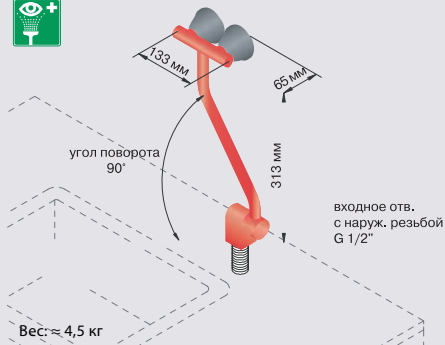


Вес: ≈ 2 кг

Душ для глаз с настольным креплением, с двумя латунными головками, с химически стойким покрытием BROEN Polyoat. Расход воды регулируется встроенным компонентом FLOWFIX (26 л/мин).



Душ для глаз с настенным креплением и шарнирным соединением

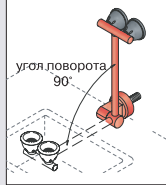


№. 17 927.009

Другие модели

№. 17 242.009

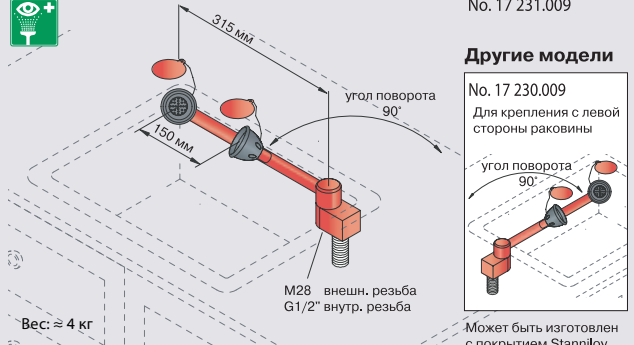
С шарнирным соединением для крепления на стену



Вес: ≈ 4,5 кг

Душ для глаз из латуни с шарнирным соединением, позволяющим поднятие/опускание ствола с головками душа на 90°. С настольным креплением к задней части раковины, с химически стойким покрытием BROEN Polyoat. Расход воды регулируется встроенным компонентом FLOWFIX (26 л/мин).

Душ для глаз с настенным креплением и шарнирным соединением



№. 17 231.009

Другие модели

№. 17 230.009

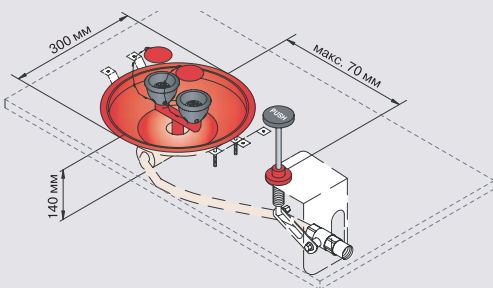
Для крепления с левой стороны раковины



Вес: ≈ 4 кг

Душ для глаз из латуни с шарнирным соединением, позволяющим поворот ствола с головками душа на 90°. С настольным креплением с правой стороны раковины, с химически стойким покрытием BROEN Polyoat. Расход воды регулируется встроенным компонентом FLOWFIX (26 л/мин).

Душ для глаз с раковиной со скрытым монтажом



№. 17 934.009

Вес: ≈ 3,5 кг

Душ для глаз/лица со скрытым монтажом на верхней части стола, с толчковым рычагом. Поставляется с двумя латунными головками, раковиной из нержавеющей стали, химически стойким покрытием BROEN Polyoat. Расход воды регулируется встроенным компонентом FLOWFIX (26 л/мин).



со скрытым монтажем

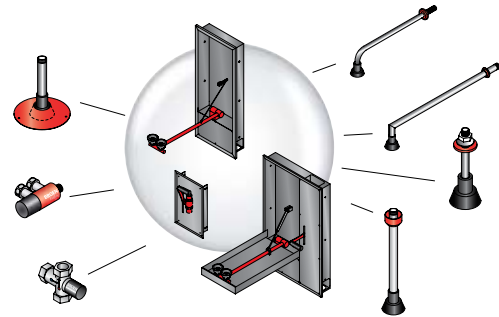
Характерные свойства

Общая информация

- Шкаф и дверка шкафа изготовлены из нержавеющей стали AISI 304.
- Модели, приспособленные для людей с ограниченными возможностями, соответствуют нормам стандарта ANSI A117.1-2003
- Простота сборки и установки.
- Возможность установки шкафа на поверхности (за исключением 17 155.009).

Душ для глаз

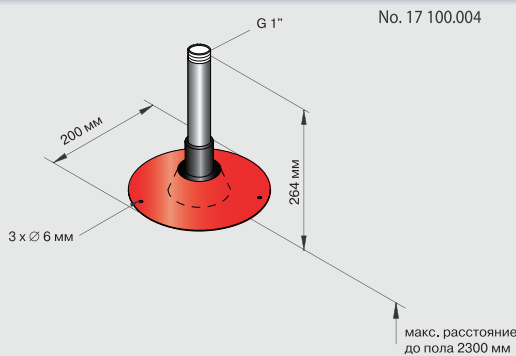
- Шкаф и дверка шкафа изготовлены из нержавеющей стали AISI 304.
- Интегрированная система дренажа (у моделей с дверцей).
- Дверка шкафа используется как сток для воды, чтобы не проливать ее на пол.
- Шаровой кран BALLOFIX® обеспечивает чистоту душевых головок.



Душ для тела

- Прочная интегрированная рукоятка для управления душем.
 - Свобода выбора между настенным или напольным выпускным отверстием.
 - Простота сборки и установки.
 - Поставляется с предварительно установленным вентилем.
- Для удовлетворения индивидуальных потребностей существует возможность выбора между различными выпускными отверстиями и скрытыми частями. Например: 17 154.009 + 17 110.009

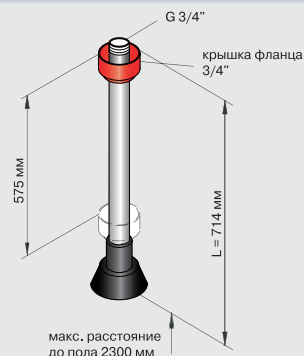
Лейка душа для тела с потолочным креплением и скрытым монтажем



Вес: ≈ 1 кг

Лейка душа для тела из нержавеющей стали для крепления к потолку со скрытым монтажем, с самоосушающейся головкой душа. Входное отверстие с наружной резьбой G 1/2".

Лейка душа для тела с потолочным креплением



Вес: ≈ 1,5 кг

Лейка душа для тела из латуни для крепления к потолку, с самоосушающейся головкой душа и химически стойким покрытием BROEN Stanniloy. Подходит для потолков различной высоты, благодаря регулируемому фланцу. Входное отверстие с наружной резьбой 3/4".

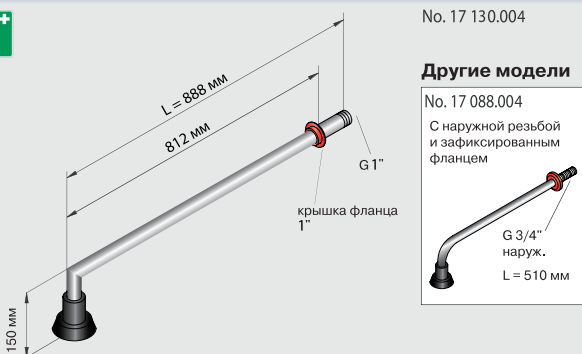
Другие модели

No. 17 089.009
С наружной резьбой и зафиксированным фланцем

G 3/4" наруж.
L = 271 мм



Лейка душа для тела со стеновым креплением



Вес: ≈ 1,5 кг

Лейка душа для тела из латуни для крепления на стену с самоосушающейся головкой душа, химически стойким покрытием BROEN Stanniloy и регулируемым фланцем.

Другие модели

No. 17 088.004
С наружной резьбой и зафиксированным фланцем



G 3/4" наруж.
L = 510 мм

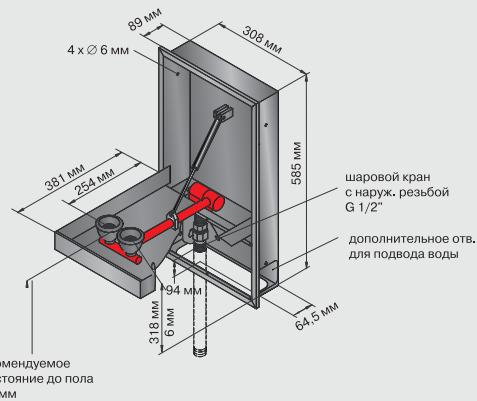


со скрытым монтажем

Душ для глаз со шкафом для монтажа в нишу стены



No. 17 160.009



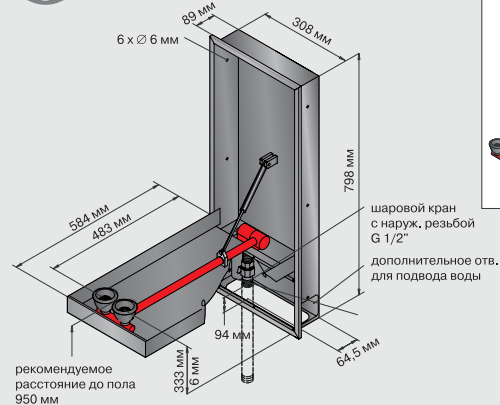
Вес: ≈ 8 кг

Душ для глаз со шкафом из нержавеющей стали со стеклоструйной обработкой, для монтажа в нишу стены. Поставляется со встроенным компонентом FLOWFIX (14 л/мин).
Дверки шкафа активирует душ и используется как сток для воды.

Душ для глаз со шкафом для монтажа в нишу стены, адаптированный для людей с ограниченными возможностями



No. 17 162.009

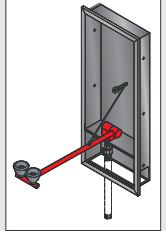


Вес: ≈ 10 кг

Душ для глаз со шкафом из нержавеющей стали со стеклоструйной обработкой, для монтажа в нишу стены, адаптированный для людей с ограниченными возможностями. Поставляется с химически стойким покрытием BROEN Polyscoat, двумя выпускными головками и встроенным компонентом FLOWFIX (14 л/мин).
Дверки шкафа активирует душ и используется как сток для воды.

Другие модели

No. 17 151.009
Без дверки для шкафа



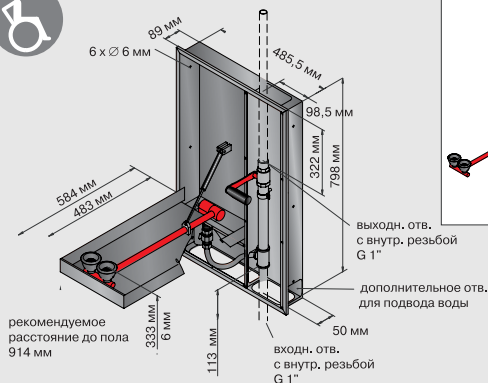
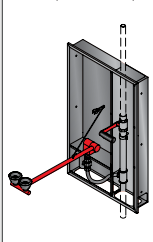
Душ для глаз с краном для душа для тела со шкафом для монтажа в нишу стены, адаптированный для людей с ограниченными возможностями



No. 17 164.009

Другие модели

No. 17 163 009
Без дверки для шкафа



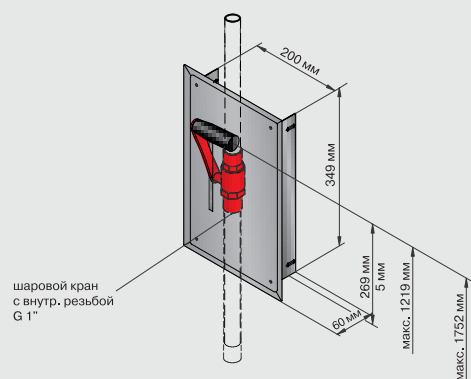
Вес: ≈ 16 кг

Душ для глаз с краном для душа для тела, имеющим кран диаметром 1" со шкафом из нержавеющей стали со стеклоструйной обработкой, для монтажа в нишу стены, адаптированный для людей с ограниченными возможностями. Поставляется со встроенным компонентом FLOWFIX (14 л/мин).
Дверка шкафа активирует душ для глаз и используется как сток для воды. Может использоваться с различными лейками душа для тела.

Кран для душей для тела со шкафом для монтажа в нишу стены



No. 17 165.009



Вес: ≈ 2,5 кг

Шкаф из нержавеющей стали со стеклоструйной обработкой для монтажа в нишу стены.
Может использоваться с различными лейками душа для тела.
Кран диаметром 1" для труб диаметром 3/4" и 1".

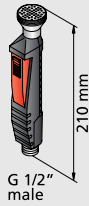
для глаз и рук

Ручной душ для общих целей (без FLOWFIX и колпачка)

№. 17 741.504

Вес: ≈ 0,5 кг

Ручной аварийный душ для общего использования с автоматической защелкой, без FLOWFIX компонента. Материал – полиариламид, укрепленный стекловолокном.

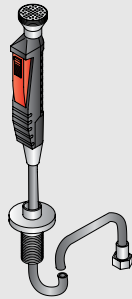


Вес: ≈ 0,5 кг

№. 17 741.204

Вес: ≈ 0,5 кг

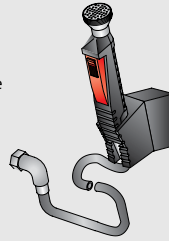
С деталями для крепления к столу



№. 17 741.104

Вес: ≈ 0,5 кг

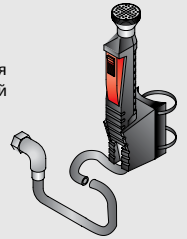
С держателем для крепления к стене



№. 17 741.004

Вес: ≈ 0,5 кг

С держателем для модульных душей для тела

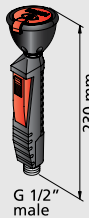


Ручной душ для глаз с прямой головкой

№. 17 742.504

Вес: ≈ 0,5 кг

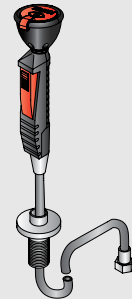
Ручной аварийный душ для глаз с одной головкой, автоматической защелкой и встроенным FLOWFIX компонентом для регулирования скорости потока (8 л/мин). Материал – полиариламид, укрепленный стекловолокном.



№. 17 742.204

Вес: ≈ 0,5 кг

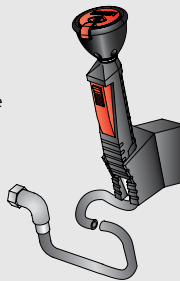
С деталями для крепления к столу



№. 17 742.104

Вес: ≈ 0,5 кг

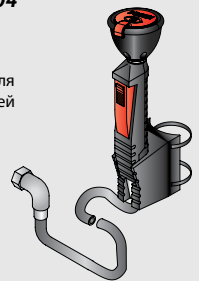
С держателем для крепления к стене



№. 17 742.004

Вес: ≈ 0,5 кг

С держателем для модульных душей для тела



Ручной душ для глаз с угловой головкой

№. 17 743.504

Вес: ≈ 1 кг

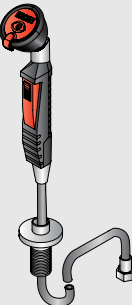
Ручной аварийный душ для глаз с одной угловой головкой, автоматической защелкой и встроенным FLOWFIX компонентом для регулирования скорости потока (8 л/мин). Материал – полиариламид, укрепленный стекловолокном.



№. 17 743.204

Вес: ≈ 1 кг

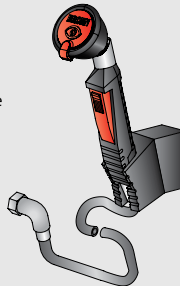
С деталями для крепления к столу



№. 17 743.104

Вес: ≈ 1 кг

С держателем для крепления к стене



№. 17 743.004

Вес: ≈ 1 кг

С держателем для модульных душей для тела

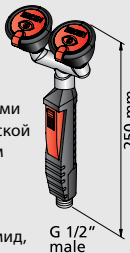


Ручной душ для глаз с двумя угловыми головками

№. 17 744.504

Вес: ≈ 1,5 кг

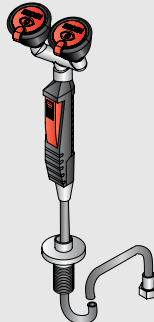
Ручной аварийный душ для глаз с двумя угловыми головками, автоматической защелкой и встроенным BALLOFIX® вентилем для регулирования скорости потока. Материал – полиариламид, укрепленный стекловолокном. Минимальное рабочее давление потока у входного отверстия – 1,5 атм.



№. 17 744.204

Вес: ≈ 1,5 кг

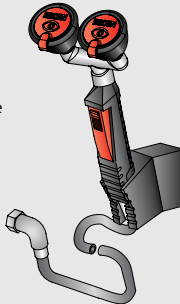
С деталями для крепления к столу



№. 17 744.104

Вес: ≈ 1,5 кг

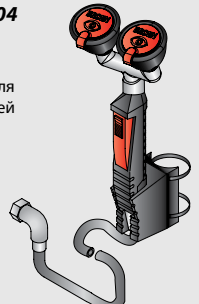
С держателем для крепления к стене



№. 17 744.004

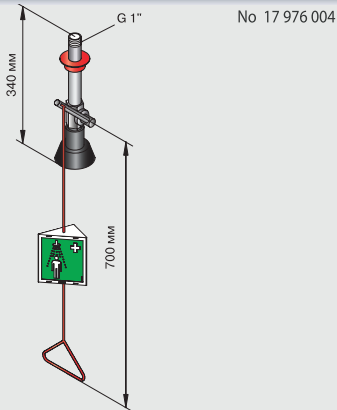
Вес: ≈ 1,5 кг

С держателем для модульных душей для тела



для тела с креплением к потолку и на стену

Душ для тела с креплением на стену



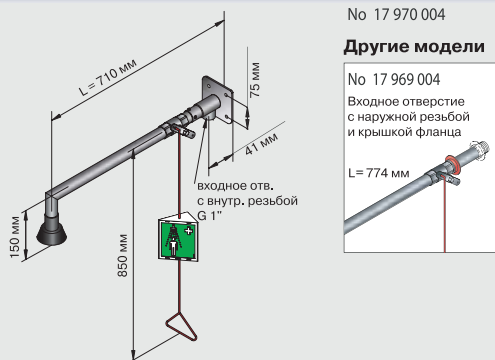
Вес: 2,5 кг

Душ для тела для крепления к потолку с самоосушающейся головкой и регулируемым фланцем.

Материал – нержавеющая сталь и латунь с покрытием Stanniloy.



Душ для тела с креплением на стену

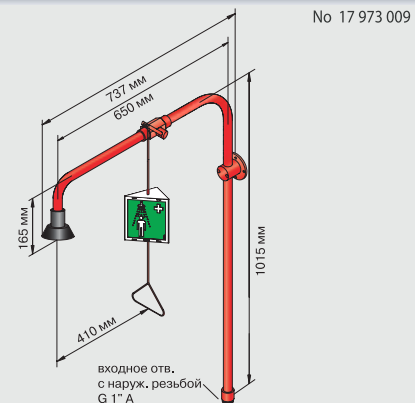


Вес: 4 кг

Модульный душ для тела для свободного крепления на стену с тяговым рычагом и самоосушающейся головкой.

Материал – нержавеющая сталь и латунь с покрытием Stanniloy.

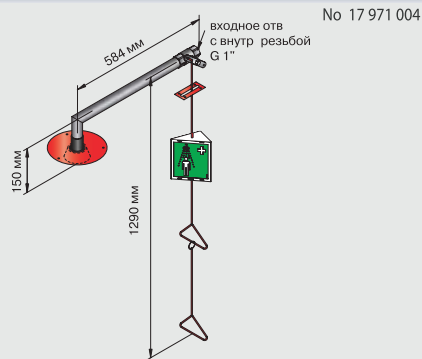
Душ для тела с креплением на стену



Вес: 5,5 кг

Душ для тела из латуни для крепления на стену с самоосушающейся головкой и химически стойким покрытием BROEN Polycast.

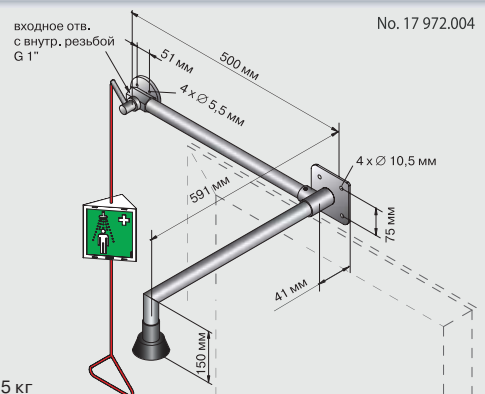
Модульный душ для тела с потолочным креплением и скрытым монтажом



Вес: 2,5 кг

Модульный душ для тела для свободного крепления к потолку со скрытым монтажом и самоосушающейся головкой. Материал - нержавеющая сталь и латунь с покрытием Stanniloy. Приводится в действие при помощи рычага (удлинённый рычаг предоставляется для людей с ограниченными физическими возможностями).

Душ для тела с креплением на стену над дверью



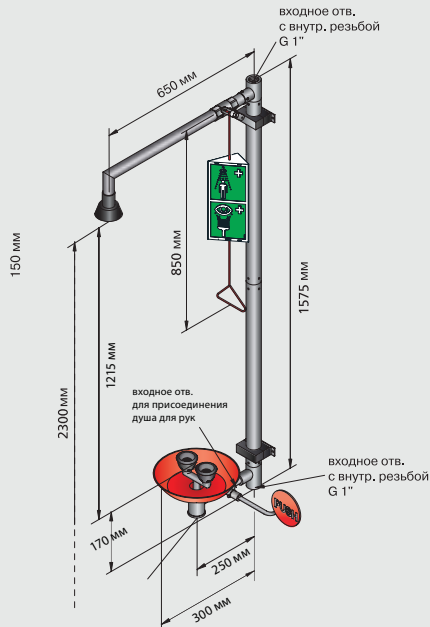
Вес: 6,5 кг

Душ для тела для крепления на стену (кран устанавливается слева или справа от двери), с открытой трубой и самоосушающейся головкой. Материал - нержавеющая сталь и латунь с покрытием Stanniloy.

для тела и глаз с креплением на стену

Душ для тела настенный с душем для глаз и раковины

№. 17 964.004
WS: 766165 320

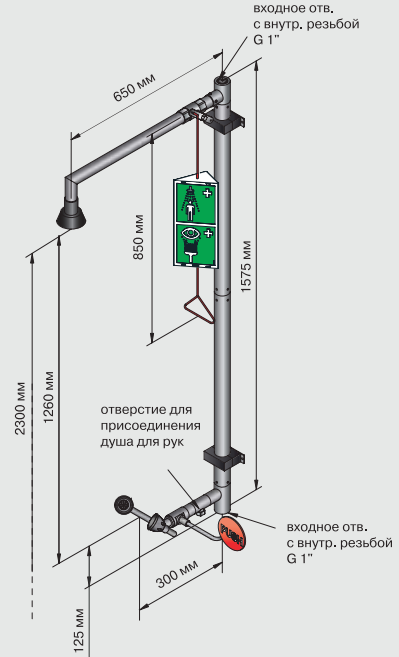


Вес: 8 кг

Душ для тела с душем для глаз и раковиной для установки на стену. Материал – нержавеющая сталь и латунь с покрытием Stanniloy. Входное отверстие для воды располагается снизу и сверху. Душ для глаз поставляется со встроенным компонентом FLOWFIX (26 л/мин).

Душ для тела настенный с душем для глаз

№. 17 963 004
WS: 766165 300



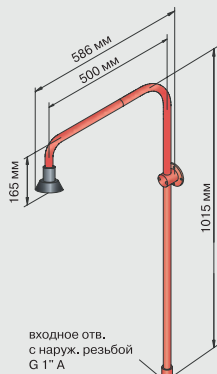
Вес: 11 кг

Душ для тела с душем для глаз для установки на стену. Материал – нержавеющая сталь и латунь с покрытием Stanniloy. Входное отверстие для воды располагается снизу и сверху. Душ для глаз поставляется со встроенным компонентом FLOWFIX (26 л/мин).

с шаровым краном на выбор

Душ для тела с шаровым краном на выбор

№. 17 974.009

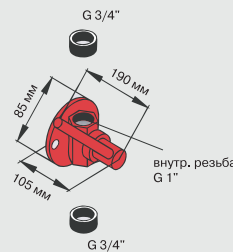


Вес: 4 кг

Душ для тела из латуни с вентилем на выбор, покрытый слоем химически стойкого покрытия BROEN Polycoat.

Шаровой кран BALLOFIX

№. 17 022.009

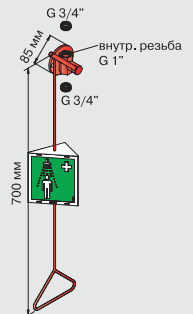


Вес: ≈ 1 кг

1\" шаровой кран BALLOFIX® с ручным управлением для труб с резьбой 3/4\".

Шаровой кран BALLOFIX® с рычагом

№. 17 028 009

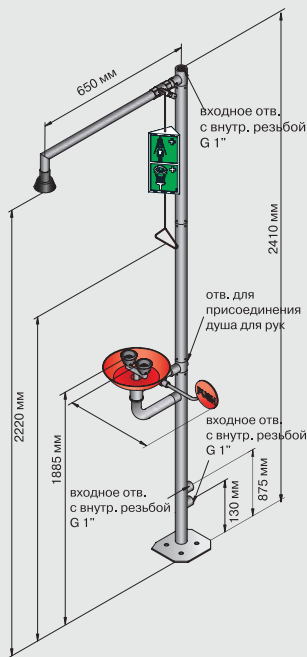


Вес: ≈ 1 кг

1\" шаровой кран BALLOFIX® с рычажным управлением для труб с резьбой 3/4\".

стационарные аварийные души для тела и глаз

Стационарный душ для тела с душем для глаз и раковиной



Вес: 13 кг

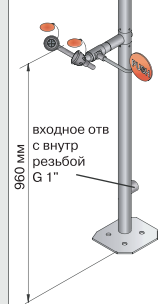
Модульный душ для тела из нержавеющей стали и латуни с покрытием Stanniloy с душем для глаз и раковиной из нержавеющей стали.

No. 17 967.004

Другие модели

No 17 966 004

Без раковины

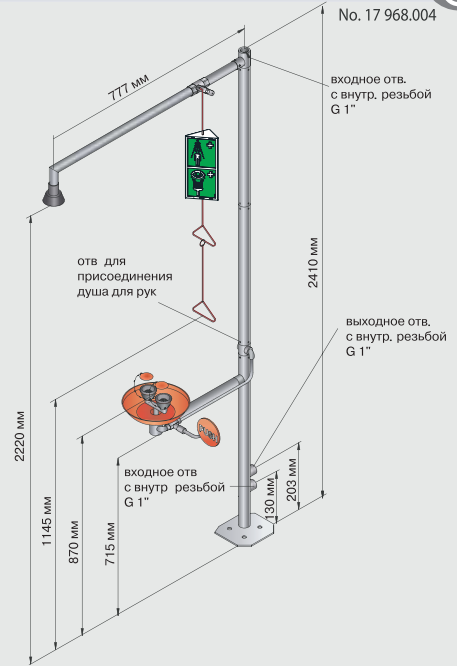


No 17 965 004

Базовая модель



Стационарный душ для тела с душем для глаз и раковиной

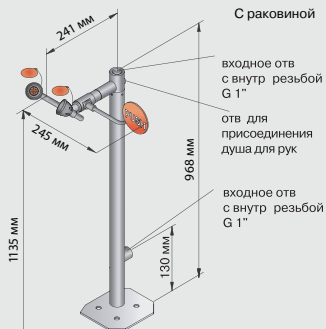


Вес: 22 кг

Стационарный душ для тела в комплекте с душем для глаз и раковиной. Материал – нержавеющая сталь и латунь с покрытием Stanniloy.

Душ для глаз содержит встроенный компонент FLOWFIX (26 л/мин). Для людей с ограниченными физическими возможностями.

Стационарный душ для глаз



Вес: 7,5 кг

Модульный стационарный душ для глаз.

Материал - нержавеющая сталь или латунь с химически стойким покрытием Stanniloy. Поставляется со встроенным компонентом FLOWFIX (26 л/мин).

No. 17 961.004

Другие модели

No. 17 962.004

С раковиной

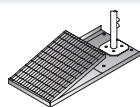


Возможное дополнительное оборудование для стационарных душей для тела и глаз

No. 96M0332
Вывеска для стационарных душей для тела и глаз (см. стр. 28)



No. 17 919.009
Ножная панель для стационарных душей для тела (см. стр. 28)



No 17 743 009
Душ для рук и глаз, управляемый с защелкой (см. стр. 24)

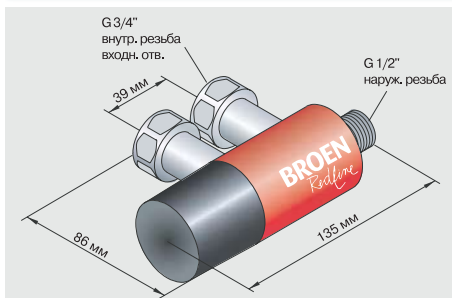


No. 17 909.909
Педаль для ног для включения душа для глаз (см. стр. 28)



дополнительное оборудование для душей

Термостатические смесители для аварийных душей



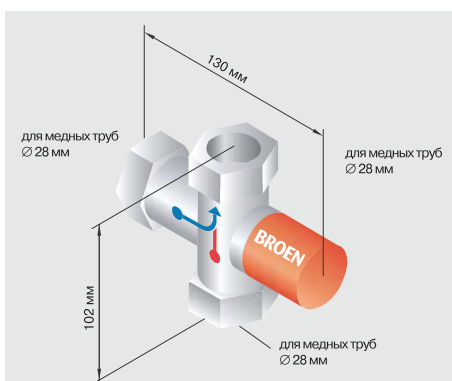
№. 17 140.009:

Вес: ≈ 1,5 кг

Термостатический смеситель для использования в душах для глаз/лица.

№. 26 140.059:

Блокируемый колпачок для 17 140.009.



№. 17 457.009:

Вес: ≈ 1,5 кг

Термостатический смесительный кран для использования в душах для тела.

Термостатические смесители (ТСК) разработаны для обеспечения теплой воды (20 – 25 °С) в душах для глаз/лица.

Кран предназначен для управления одним душем для глаз/лица или соответственно одним душем для тела. ТСК имеет следующие характеристики:

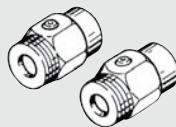
- Предохранитель установлен со стороны подачи горячей воды: противообжигающее устройство (предохранитель) приводится в действие при нарушении подачи холодной воды, прекращая таким образом подачу горячей воды. ПРИВОДИТСЯ В ДЕЙСТВИЕ АВТОМАТИЧЕСКИ.
- Предохранитель установлен со стороны подачи холодной воды: при нарушении подачи горячей воды встроенный предохранитель регулирует поток холодной воды, необходимый для нормальной эксплуатации. ПРИВОДИТСЯ В ДЕЙСТВИЕ АВТОМАТИЧЕСКИ.
- Обратные клапаны установлены со стороны подачи горячей и холодной воды. Температура воды устанавливается производителем, но может быть легко отрегулирована на месте.

Монтажные принадлежности для 17 140.009

Рекомендуется использовать монтажные принадлежности компании BROEN, так как они оснащены шаровым краном BALLOFIX®, дающим возможность регулировки или изоляции при эксплуатации.

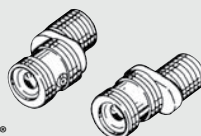
№. 26 070.443

Прямой кран BALLOFIX® (внутренняя резьба 1/2", внешняя резьба 3/4")



№. 26 070.453

С передним перекрытием
Эксцентриковый BALLOFIX® (внешняя резьба 1/2", внешняя резьба 3/4")



Угловой BALLOFIX® для медных труб

№. 26 100.462

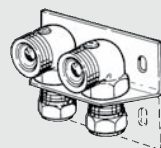
с 10 мм PIPEFIX®

№. 26 100.472

с 12 мм PIPEFIX®

№. 26 100.362

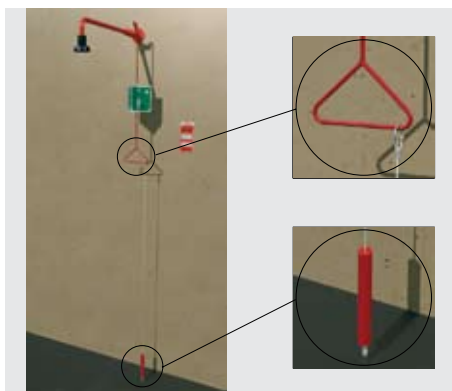
без PIPEFIX®



Монтажные принадлежности поставляются с покрытой хромом поверхностью.



Кабель



№. 17 901.64

Кабель позволяет использовать душ людям с ограниченными возможностями, а также в экстремальных условиях. Кабель может быть установлен как приложение к стандартному рычагу, таким образом позволяя использовать душ лежа или сидя на полу.

Вывеска



№. 96M0332
Вывеска для стационарного душа для тела/лица.

№. 96M0333
Вывеска для стационарных душей для тела



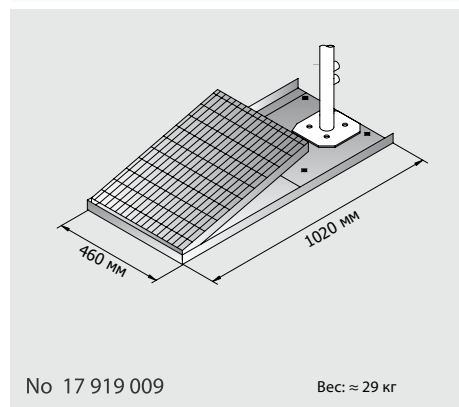
№. 96M0334
Вывеска для стационарных душей для тела и глаз (с настенным креплением)

№. 96M0335
Вывеска для стационарных душей для глаз (с настенным креплением)



№. 96M0336
Вывеска для стационарных душей для тела (с настенным креплением)

Ножная панель для стационарных душей для тела

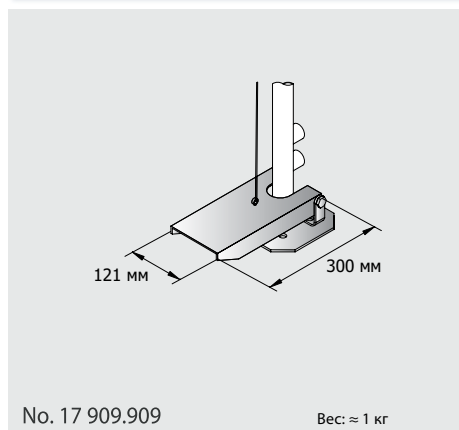


№. 17 919 009

Вес: ≈ 29 кг

Ножная панель из нержавеющей стали для включения стационарных душей для тела. Возможна комбинация с №. 17 909.909 при установке под углом 180°. Поставляется с необходимыми монтажными принадлежностями.

Педаль для ног для включения душа для глаз



№. 17 909.909

Вес: ≈ 1 кг

Педаль для ног из алюминия и нержавеющей стали для включения душей для глаз на стационарных душах. Возможна комбинация с №. 17 919.009 при установке под углом 180°. Поставляется с необходимыми монтажными принадлежностями.