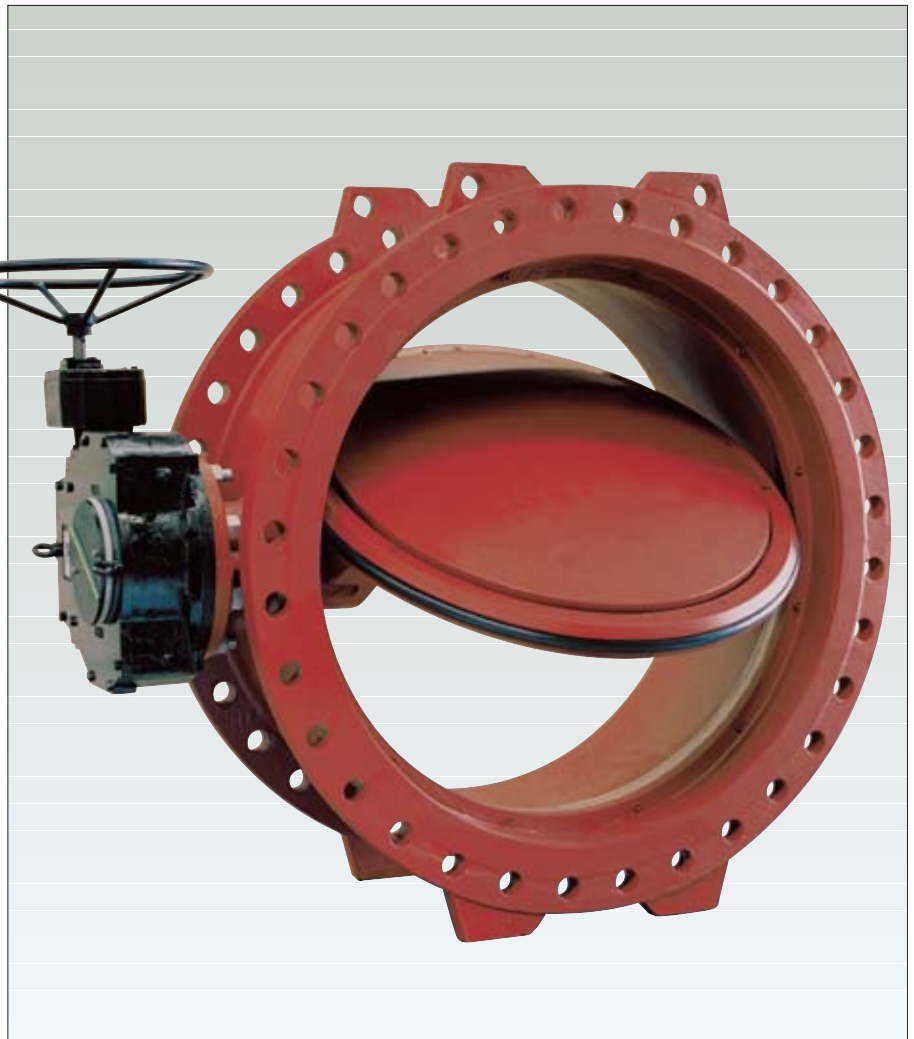


Dubex представляет собой фланцевую конструкцию заслонки для таких применений в водных хозяйствах, как:

- насосные станции питьевой воды, а также транспортные и распределительные сети
- очистка сточных вод и станции подготовки воды
- системы водяного охлаждения

Основные черты

- Конструкция с тройной эксцентричностью
1-ое смещение седла для бесшовного седла и места посадки седла
2-ое смещение вала относительно центра диска для предотвращения сжатия седла в полностью открытом положении
3-ье смещение центральной линии конуса для получения преимуществ момента при закрытии заслонки
- Упругое седло в диске
- Полностью регулируемое бесшовное седло
- Заменяемое и регулируемое в линии седло
- Уплотнительное кольцо корпуса в стандартном исполнении из нержавеющей стали марки 316; другие материалы по запросу
- Уплотнение в одном или двух направлениях
- Горизонтальное или вертикальное расположение вала
- Низкие потери напора, дросселирование
- Фланцевые размеры привода в соответствии с ISO 5211
- Присоединения:
≤ DN2000 ISO 5752 фланцевые длинные;
> DN2000 0.4x размера - 50 (са. ISO фланцевые короткие)
- Альтернативные присоединительные размеры по запросу (например, AWWA C504)
- Гидростатическое испытание седла при значении 1.1 рабочего давления
- Испытание прочности корпуса при значении 1.5 рабочего давления
- Закрытие по часовой стрелке
- Возможен ручной или электрический привод
- Возможен привод от веса гидравлического градиента для системы защиты насоса



Общее применение

Заслонка Dubex предлагает отличное решение для промышленного применения в водных хозяйствах и системах сточных вод.

Одобрения

KIWA, KTW, PED/CE, ATEX.

Технические характеристики

Давление (бар) : 6/10/16*/25**
Температура (°C) : -20 до +80
Размеры (мм) : 150 - 3000***
Фланцевые присоединения :
ISO фланцы PN10, PN16, PN25 (в стандартном исполнении); другие стандарты по запросу

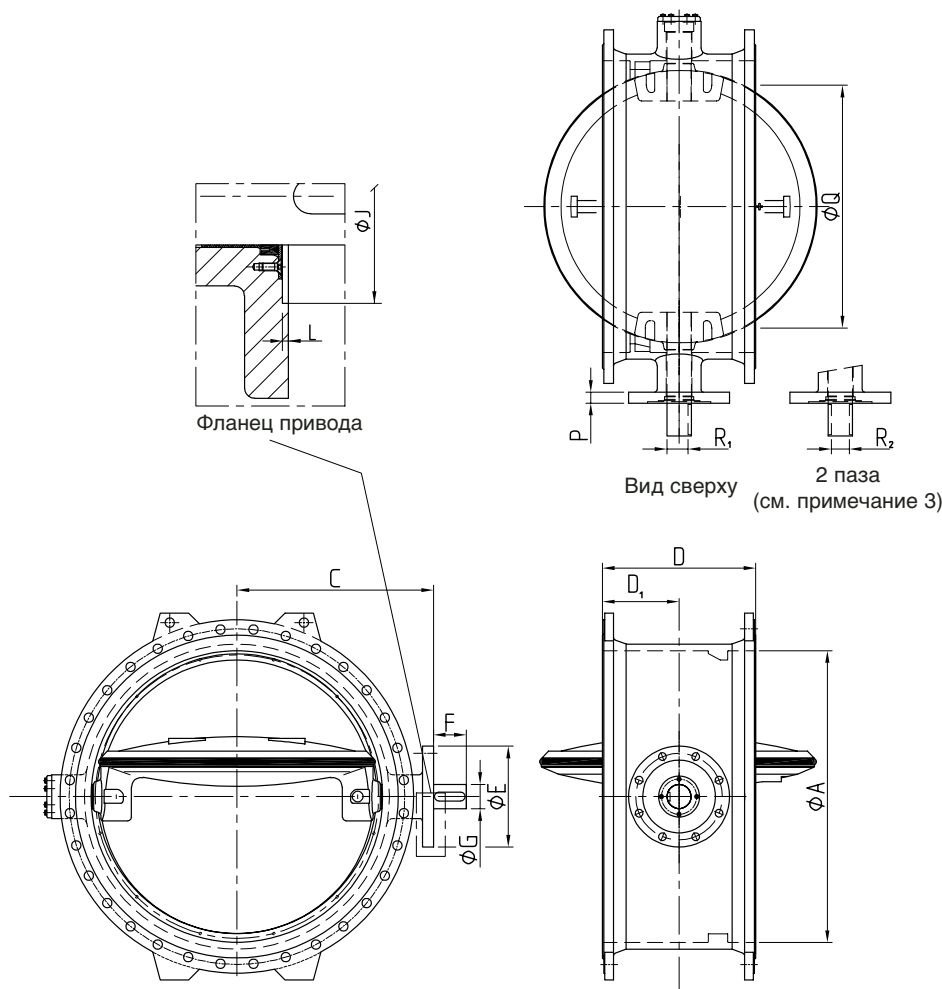
* Давление 16 бар: до DN2200

** Давление 25 бар: свяжитесь с заводом

*** Большие размеры: свяжитесь с заводом

Поворотно-дисковая заслонка Dubex

DN150 - DN3000



- На рисунке показана для размера DN1200
- Фланцы просверлены в соответствии с ISO 7005 (PN10, PN16, PN25)
- Другие типы фланцев по запросу

Notes

- 1) Размеры DN150-2000: межфланцевые ISO 5752 - Таблица 4 – фланцевая длинная серия
- 1) Размеры DN2100-3000: длина = 0.4x размера - 50 (≈ ISO 5752 - Таблица 4 – фланцевая короткая серия)
- 2) Q минимально допустимый внутренний диаметр соединительной трубы без какого-либо зазора.
- 3) Некоторые размеры заслонок имеют двойной паз (см. 3 в таблице)

Свяжитесь с заводом-изготовителем для получения пропущенных или не указанных данных.

Свяжитесь с заводом-изготовителем на предмет заказа альтернативных фланцев и давлений.

Размеры заслонок

Размер DN (A) [мм]	Межфланцевое расст ¹⁾			PN6-фланцы/давление				PN10- фланцы/давление				PN16- фланцы/давление				PN25- фланцы/давление				Прибл. Масса [Kg]
	D		Q ²⁾	Привод		Вал		Привод		Вал		Привод		Вал		Привод		Вал		
	D	D1	[мм]	C	Фланец	F	G	C	Фланец	F	G	C	Фланец	F	G	C	Фланец	F	G	
150	210	105	0	142	F07	35	25	142	F07	35	25	142	F07	35	25	162	F07	35	30	50
200	230	115	0	186	F10	42	30	186	F10	42	30	186	F10	42	30	196	F10	42	35	70
250	250	125	49	218	F12	52	35	218	F12	52	35	218	F12	52	35	228	F12	52	40	90
300	270	135	106	254	F12	52	40	254	F12	52	40	264	F12	52	45	264	F12	52	45	110
350	290	145	209	292	F14	60	45	292	F14	60	45	292	F14	60	45	304	F14	60	50	170
400	310	155	240	310	F14	60	45	310	F14	60	45	330	F14	60	50	330	F14	60	50	190
450	330	165	288	336	F14	60	50	336	F14	60	50	360	F16	75	60	360	F16	75	60	240
500	350	175	341	384	F16	75	55	384	F16	75	55	390	F16	75	60	390	F16	75	60	285
600	390	195	438	436	F16	75	60	436	F16	75	60	460	F25	105	70	460	F25	105	70	450
700	430	215	526	470	F25	105	70	470	F25	105	70	538	F25	105	80	538	F25	105	80	610
750	450	225	577	506	F25	105	70	506	F25	105	70	584	F25	110	90	584	F25	105	90	720
800	470	235	628	568	F25	105	80	568	F25	105	80	608	F30	105	90	608	F30	130	90	830
900	510	255	724	638	F30	115	80	638	F30	115	80	688	F30	115	100	688	F30	130	100	1050
1000	550	275	818	688	F30	115	90	688	F30	115	90	748	F35	150	120	748	F35	165	120	1435
1100	590	295	915	738	F30	130	100	738	F30	130	100	828	F35	165	120	828	F35	150	120 ³⁾	1515
1200	630	315	1000	808	F35	165	100	808	F35	165	100	848	F35	165	120	878	F35	150	140 ³⁾	1830
1300	670	335	1088	868	F35	165	120	868	F35	165	120	898	F40	190	140	-	-	-	-	2412
1400	710	355	1175	918	F35	165	120	918	F35	165	120	978	F40	190	140	-	-	-	-	2995
1500	750	375	1271	994	F40	190	140	994	F40	190	140	1042	F40	190	160	-	-	-	-	3675
1600	790	395	1357	1046	F40	190	140	1046	F40	190	140	1092	F48	210	160	-	-	-	-	4290
1800	870	435	1546	1172	F40	165	160 ³⁾	1172	F40	165	160 ³⁾	1212	F48	210	180 ³⁾	-	-	-	-	5250
2000	950	475	1723	1272	F48	210	180	1272	F48	210	180	1332	F48	190	200 ³⁾	-	-	-	-	6245
2100	790	395	1912	1342	F48	210	180	1342	F48	210	180	1402	F48	190	200 ³⁾	-	-	-	-	7100
2200	830	415	2007	1412	F48	200	180 ³⁾	1412	F48	200	180 ³⁾	1452	F60	190	220 ³⁾	-	-	-	-	7955
2400	910	455	2369	1458	F48	200	180 ³⁾	1532	F60	200	200 ³⁾	-	-	-	-	-	-	-	-	9960
2500	950	475	2496	1522	F48	200	180 ³⁾	1602	F60	200	200 ³⁾	-	-	-	-	-	-	-	-	11400
2600	990	495	2555	1572	F48	200	180 ³⁾	1652	F60	225	220 ³⁾	-	-	-	-	-	-	-	-	13300
2700	1030	515	2652	1622	F60	200	200 ³⁾	1702	F60	260	220	-	-	-	-	-	-	-	-	14700
2800	1070	535	2749	1692	F60	225	200 ³⁾	1752	F60	260	240	-	-	-	-	-	-	-	-	15700
3000	1150	575	2974	1800	F60	225	220 ³⁾	1860	F60	330	240	-	-	-	-	-	-	-	-	18100

Поворотно-дисковая заслонка Dubex DN150 - DN3000

Фланцевые размеры привода

Фланцевые размеры привода в соотв. с ISO 5211

Тип	E	J	L	P	PCD	Отверстие	Кол-во отверстий
	[мм]	[мм]	[мм]	[мм]	[мм]	[мм]	[-]
F07	90	55	4	12	70	9	4
F10	125	70	4	15	102	11	4
F12	150	85	4	18	125	14	4
F14	175	100	5	24	140	18	4
F16	210	130	6	30	165	22	4
F25	300	200	6	24	254	18	8
F30	350	230	6	30	298	22	8
F35	415	260	6	45	356	32	8
F40	475	300	9	54	406	38	8
F48	560	370	9	54	483	38	12
F60	686	470	9	54	603	38	20

Размеры паза

Вал Размер [мм]	Размер вала			R ₁ [мм]	R ₂ [мм]	Вал Размер [мм]	Размер вала			
	Ширина	Высота					Ширина	Высота	R ₁ [мм]	R ₂ [мм]
25	8	7		21	-	100	28	16	90	-
30	8	7		26	-	120	32	18	109	98
35	10	8		30	-	140	36	20	128	116
40	12	8		35	-	160	40	22	147	134
45	14	9		39.5	-	180	45	25	165	150
50	14	9		54.5	-	200	45	25	185	170
55	16	10		49	-	220	50	28	203	186
60	18	11		53	-	240	56	32	220	-
70	20	12		62.5	-	260	56	32	240	-
80	22	14		71	-	280	63	32	260	-
90	25	14		81	-					

Выбор привода

Тип привода_

Ручной привод_

Электрический_

Гидравлический_

Пневматический_

От падающего груза

Значения K_v

Отверстие диска	Размер															
	в мм	150	200	250	300	350	400	450	500	600	700	750	800	900	1000	1100
10	37	65	102	147	200	261	331	408	588	800	918	1045	1322	1632	1975	
20	73	131	204	294	400	522	661	816	1175	1600	1836	2090	2645	3265	3950	
30	137	244	381	549	747	976	1235	1524	2195	2988	3430	3903	4939	6098	7378	
40	218	388	606	873	1188	1552	1964	2425	3491	4752	5455	6207	7855	9698	11735	
50	340	605	945	1360	1851	2418	3060	3778	5441	7406	8501	9673	12242	15113	18287	
60	528	939	1468	2113	2876	3757	4755	5870	8453	11506	13208	15028	19019	23481	28412	
70	858	1525	2383	3431	4670	6100	7720	9531	13725	18681	21446	24400	30882	38125	46132	
80	1116	1984	3226	4646	6324	8260	10453	12906	19410	26420	30329	34507	43673	53917	65240	
90	1272	2262	3951	5690	7745	10116	12803	15806	25447	34636	39761	45239	57256	70686	85531	
		1200	1300	1400	1500	1600	1800	2000	2100	2200	2400	2500	2600	2700	2800	3000
10	2351	2759	3200	3673	4179	5289	6530	7199	7901	9403	10203	11035	11900	12798	14692	
20	4701	5518	6399	7346	8358	10578	13059	14398	15802	18806	20405	22070	23801	25597	29384	
30	8781	10305	11952	13720	15610	19757	24391	26891	29514	35124	38112	41221	44453	47807	54881	
40	13965	16390	19008	21821	24827	31422	38792	42769	46939	55861	60613	65559	70699	76033	87283	
50	21763	25542	29622	34005	38690	48967	60454	66650	73149	87053	94459	102166	110177	118489	136020	
60	33812	39682	46022	52832	60111	76078	93923	103550	113647	135249	146755	158730	171175	184089	211327	
70	54901	64432	74726	85782	97601	123526	152502	168133	184527	219602	238284	257728	277934	298903	343129	
80	77641	91120	105678	121314	138029	174693	226196	249382	273698	325723	353432	382272	412243	443345	508942	
90	108816	127708	148111	170026	193451	244837	311004	375957	412615	491046	532819	576297	621480	668368	899691	

Notes

1. Приведенные данные верны только для заслонок на расчетное давление PN10.
2. Расчетное K_v = Объем воды в м³/час, который проходит через заслонку при приведенном отверстии заслонки при перепаде давления в 1 бар.
3. Значения могут быть изменены без уведомления.
4. Значения K_v основаны на лучших имеющихся данных, однако, никакой ответственности за неточность не несет.
5. Допустимая скорость потока ≤ DN1200: 3.5 м/с; ≥ DN2000: 2.5 м/с. Для больших скоростей, свяжитесь с заводом-изготовителем.

Поворотно-дисковая заслонка Dubex

DN150 - DN3000

Диаграмма Давление-Температура

Материал седла	Материал диска	Материал Корпуса	Диапазон DN [мм]	Давления Заслонки [бар]	Температура [°C]							Варианты			
					-40	-20	0	20	40	60	80		100	120	
EPDM	все	все	2400-3000	6					6 бар - односторонняя ¹⁾					804, 817	
				10					10 бар - односторонняя ¹⁾					804, 817	
				16						16 бар - односторонняя ¹⁾					804, 817
				25						25 бар - односторонняя ¹⁾					804, 817
NBR	все	все	2400-3000	6					6 бар - односторонняя ¹⁾					800, 814	
				10					10 бар - односторонняя ¹⁾					800, 814	
				16						16 бар - односторонняя ¹⁾					800, 814
				25						25 бар - односторонняя ¹⁾					800, 814

Примечания

- 1) Предпочтительное направление давления, высокое давление со стороны вала Для двухстороннего применения свяжитесь с заводом-изготовителем.
- 2) Для получения информации о больших размерах и /или больших давлений свяжитесь с заводом-изготовителем.

Выбор материалов

Корпус	Диск	Вал	Седло	Седло корпуса	Стопорное кольцо	Варианты
Ковкий чугун (А)	Ковкий чугун (А)	Нержавеющая сталь	NBR	Нержавеющая сталь	Нержавеющая сталь	800
			EPDM			
Ковкий чугун (В)	Ковкий чугун (В)	Нержавеющая сталь	NBR	Нержавеющая сталь	Нержавеющая сталь	814
			EPDM			

Материалы

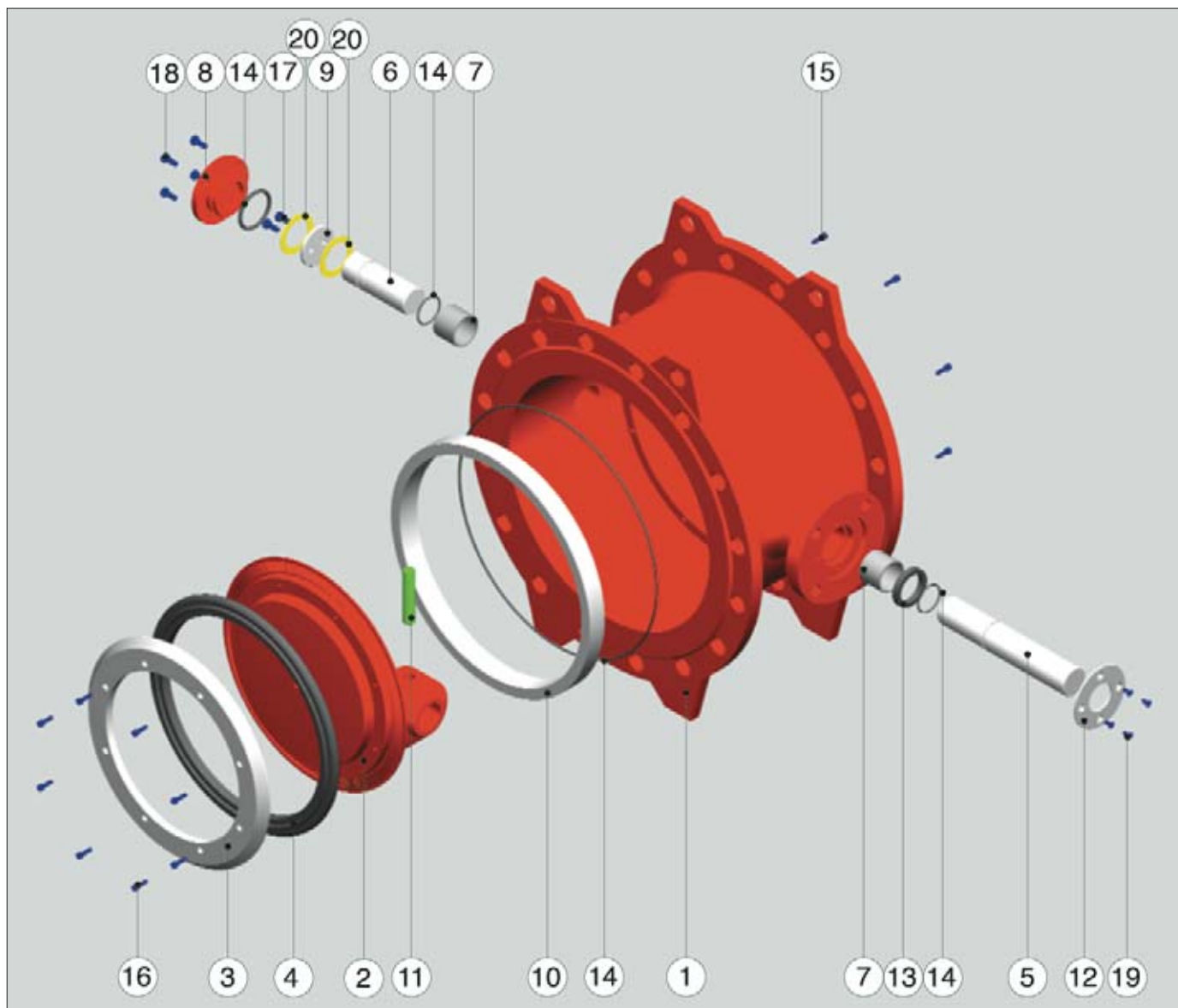
Все детали из ковкого чугуна имеют высококачественное эпоксидное покрытие.

При заказе запасных частей укажите размер, номер фигуры, номер детали, материал и тип фланцевого присоединения.

Свяжитесь с заводом-изготовителем на предмет выбора других материалов или вариантов исполнения.

Спецификация материала

Наименование детали	Материал	Номер материала	Примечание
Корпус	Ковкий чугун (А)	EN GJS-400-15	Эквивалент GGG 40
	Ковкий чугун (В)	BS 2789 gr.420-12	
	Другие материалы по запросу напр.: EN GJS-500-7, A 536 Gr.60-40-18, A 536 Gr.65-45-12, ASTM A 216 WCB, ASTM A 352 LCB, и т.д.		
Диск	Ковкий чугун (А)	EN GJS-400-15	Эквивалент GGG 40
	Ковкий чугун (В)	BS 2789 gr.420-12	
	Другие материалы по запросу напр.: EN GJS-500-7, A 536 Gr.60-40-18, A 536 Gr.65-45-12, ASTM A 216 WCB, ASTM A 352 LCB, ASTM A 351-CF8M, EN 1.4408, и т.д.		
Стопорное кольцо	Нержавеющая сталь	EN 1.4404	Эквивалент SS 316L
	Другие материалы по запросу напр.: EN GJS-400-15, BS 2789 gr.420-12, и т.д.		
Седло	EPDM		Температурный диапазон от -20°C до +80°C Допустимая пиковая температура 100°C
	NBR		Температурный диапазон от -20°C to +80°C Допустимая пиковая температура 100°C
Вал	Нержавеющая сталь	EN 1.4057	Эквивалент ASTM A 276-431
	Другие материалы по запросу напр.: EN 1.4401 (SS316), 1.4462 (Дуплекс Нерж. Сталь)		
Подшипники	Самосмазывающийся с ПТФЭ покрытием Другие материалы по запросу напр.: бронзовые подшипники		
Седло корпуса	Нержавеющая сталь	EN 1.4404	Эквивалент SS 316L
	Другие материалы по запросу напр. Ковкий чугун с покрытием Erasfill или резиной		
Шпилька диска	Нержавеющая сталь	EN 1.4104	Эквивалент ASTM A 582-430F
	Другие материалы по запросу напр.: 1.4462 (Дуплекс Нерж. Сталь)		
Уплотнительная крышка	Нержавеющая сталь	EN 1.4401	Эквивалент SS 316
Нижняя крышка	Ковкий чугун (А)	EN GJS-400-15	Эквивалент GGG 40
Осевое центр. кольцо	Нержавеющая сталь	EN 1.4401	Эквивалент SS 316
Кольцевые уплотнения	NBR-резина		
Внутренние винты	Нержавеющая сталь	A4 (EN 1.4401)	Эквивалент SS 316
Осевые подшипники	Стекловолокно усиленное ПТФЭ		



Список деталей

Наименование детали

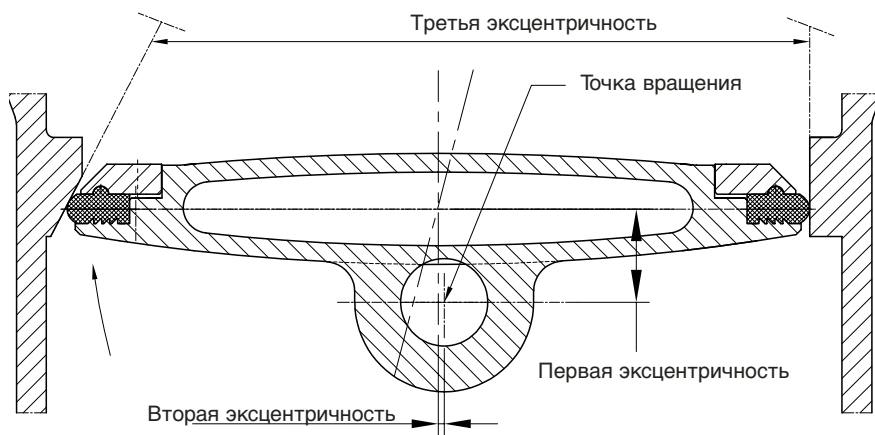
1	Корпус
2	Диск
3	Стопорное кольцо
4	Седло
5	Верхний вал
6	Нижний вал
7	Подшипники
8	Нижняя крышка
9	Кольцо для осевого позиционирования
10	Седло корпуса ¹⁾
11	Штифт диска
12	Уплотнительная крышка
13	Уплотнение вала
14	Кольцо
15	Винты седла корпуса
16	Винты стопорного кольца
17	Винты нижнего вала
18	Винты верхней крышки
19	Винты уплотнения ²⁾
20	Осевой подшипник

Примечания

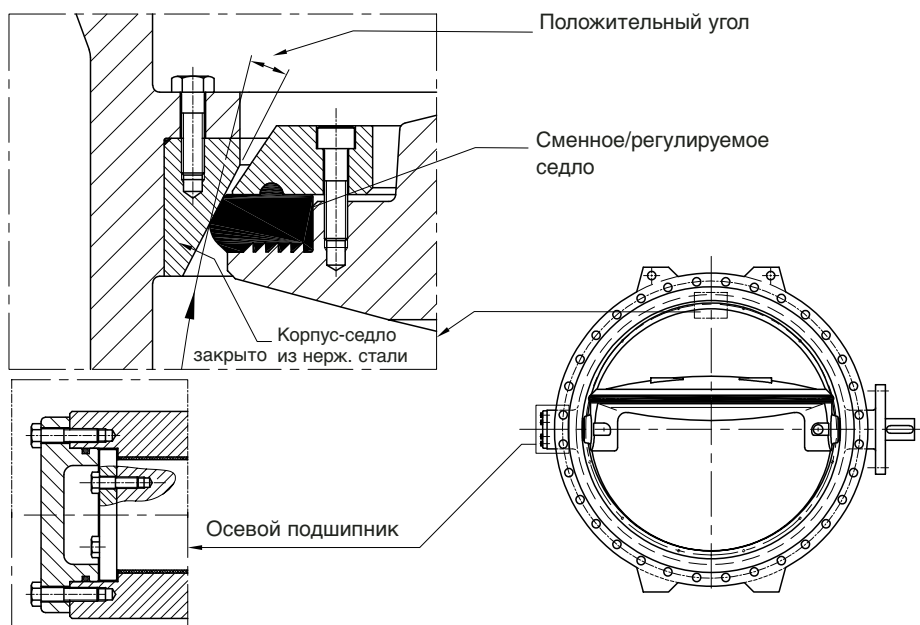
- 1) Модели от DN150 до 350 оснащены втулкой корпус-седло вместо кольца корпус-седло.
2) Модели от DN150 до 200 имеют стопорное кольцо вместо винтов.
На рисунке изображена модель размера DN450

Конструкционные черты

Конструкция с тройной эксцентricностью

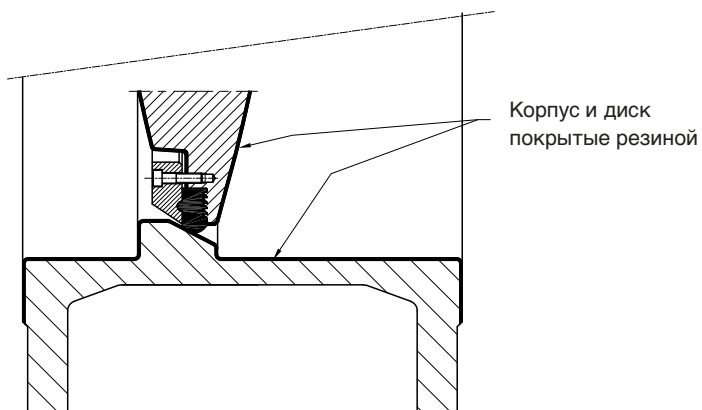


Сменное/регулируемое седло и седло/корпус из нержавеющей стали



Опции

С резиновым покрытием



Корпус-седло покрытые смолой

