

| | | |
|---|---|---|
| PRZEPUSTNICA Z MIĘKKIM USZCZELNIENIEM | ЗАСЛОНКА ДИСКОВАЯ С МЯГКИМ УПЛОТНЕНИЕМ | BUTTERFLY VALVE WITH SOFT SEAL |
| PN16 (1,6 Mpa) → DN32 - DN150 PN10 (1,0 Mpa) → DN200 - DN300 | DN 32 - 300 | Fig. 497 |

ZASTOSOWANIE

Instalacje wody zimnej i chłodzącej, instalacje grzewcze, woda pitna i przemysłowa, ścieki, energetyka, instalacje gazowe, przemysł okretowy.

ZALETY

- wysoki stopień szczelności,
- bezobsługowa
- uszczelnienie z EPDM/NBR,
- centralne łożyskowanie dysku,
- bezpieczny ekologicznie.

ПРИМЕНЕНИЕ

Для холодной и горячей воды, теплосетей, промышленной и питьевой воды, в энергетике, для газа, в судостроении

ДОСТОИНСТВА

- высокий уровень плотности закрытия
- не требует обслуживания
- уплотнение EPDM/NBR
- диск центрирован относительно оси
- безопасен для окружающей среды

APPLICATION

Cold-and cooling water installations, heating installations, Drinking water and domestic water, Wase water, powerstations, gas installations, scipbuilding

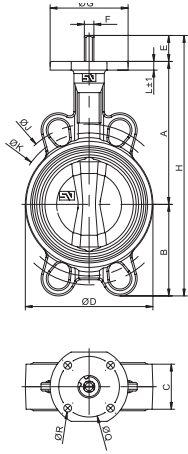
ADVANTAGES

- high tightness,
- maintenance,
- seat materials EPDM/NBR,
- centraical disc bearing,
- environment-friendly



MATERIAŁY • МАТЕРИАЛЫ • MATERIALS

| | | Odmiany / Исполнения / Variants | | |
|---|---------------------------|--|------------------------------|------------------|
| | | Fig. 497A | Fig. 497B | Fig. 497B |
| 1. | Korpus / Корпус / Body | EN-GJL-250 JL1040 + EPOXY | EN-GJS-400-15 JS1030 + EPOXY | |
| 2. | Dysk / Диск / Disc | EN-GJS-400-15JS1030+EPOXY | X5CrNiMo17-12-2 1.4401 | |
| 3. | Gniazdo / Седло / Seat | EPDM | EPDM | NBR |
| 4. | Trzpień / Шпindelъ / Stem | X20Cr13 1.4021 | | |
| Opcja / Вариант / Optional | | 66 | 36 | 35 |
| Temperatura pracy Рабочая температура Working temperatures | | -10°C - +110°C | | -10°C - + 100°C |

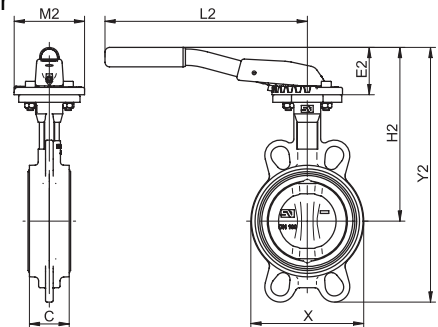


| DN | inch | A | B | C | D | E | F | G | H | J | K | L | kg | ISO | P | Q | R |
|-----|--------|-------|-------|----|-----|----|----|-----|-------|-------|-------|----|------|------|------|-----|------|
| mm | | mm | | | | | | | | | | | | | mm | | |
| 32 | 1 1/4" | 102,5 | 60,2 | 33 | 68 | 30 | 11 | 90 | 192,7 | 100 | 85 | 8 | 1,5 | F-07 | 13 | 70 | 4x9 |
| 40 | 1 1/2" | 110 | 56 | 33 | 76 | 30 | 11 | 90 | 196 | 110 | 95 | 10 | 1,7 | F-07 | 13 | 70 | 4x9 |
| 50 | 2" | 120 | 61,5 | 43 | 100 | 30 | 11 | 90 | 211,5 | 123 | 120,6 | 8 | 2,5 | F-07 | 13 | 70 | 4x9 |
| 65 | 2 1/2" | 135 | 69 | 46 | 108 | 30 | 11 | 90 | 234 | 145 | 127 | 10 | 2,6 | F-07 | 13 | 70 | 4x9 |
| 80 | 3" | 141 | 94 | 46 | 124 | 30 | 11 | 90 | 265 | 160 | 145 | 10 | 3,1 | F-07 | 13 | 70 | 4x9 |
| 100 | 4" | 165 | 106 | 52 | 147 | 30 | 11 | 90 | 301 | 185,5 | 165 | 10 | 3,9 | F-07 | 13 | 70 | 4x9 |
| 125 | 5" | 180 | 126,5 | 56 | 180 | 33 | 14 | 90 | 339,5 | 225 | 206 | 12 | 6,1 | F-07 | 17 | 70 | 4x9 |
| 150 | 6" | 193 | 133 | 56 | 206 | 33 | 14 | 90 | 359 | 241,3 | 229 | 12 | 7,1 | F-07 | 17 | 70 | 4x9 |
| 200 | 8" | 225 | 170 | 60 | 257 | 33 | 17 | 90 | 428 | 305 | 280 | 12 | 10,8 | F-07 | 20,3 | 70 | 4x9 |
| 250 | 10" | 282,5 | 210 | 68 | 324 | 23 | 22 | 130 | 515,5 | 362 | 335 | 14 | 20,8 | F-10 | 26,2 | 102 | 4x12 |
| 300 | 12" | 308 | 240 | 78 | 376 | 23 | 22 | 130 | 571 | 431,8 | 394 | 14 | 31 | F-10 | 26,2 | 102 | 4x12 |

STANDARD

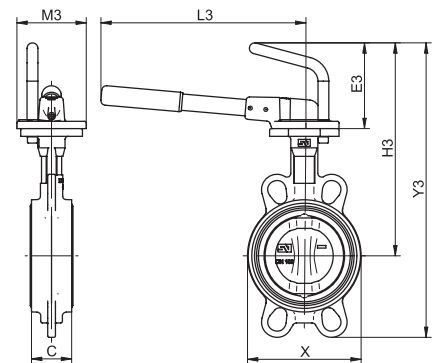
DN50-200 - dźwignia zapadkowa / Рукоятка с фиксатором / notch lever

| DN | C | X | E2 | H2 | Y2 | L2 | M2 | Kg |
|-----|----|-----|----|-----|-----|-----|----|------|
| mm | | | | | | | | |
| 32 | 33 | 68 | 49 | 151 | 212 | 220 | 90 | 1,9 |
| 40 | 33 | 76 | 49 | 159 | 215 | 220 | 90 | 2,1 |
| 50 | 43 | 100 | 49 | 169 | 230 | 220 | 90 | 2,9 |
| 65 | 46 | 108 | 49 | 184 | 253 | 220 | 90 | 3,0 |
| 80 | 46 | 124 | 60 | 201 | 295 | 260 | 90 | 3,6 |
| 100 | 52 | 147 | 60 | 225 | 331 | 260 | 90 | 4,4 |
| 125 | 56 | 180 | 75 | 255 | 381 | 315 | 90 | 6,6 |
| 150 | 56 | 206 | 75 | 268 | 401 | 315 | 90 | 7,6 |
| 200 | 60 | 257 | 75 | 300 | 470 | 315 | 90 | 11,4 |
| 250 | 68 | 324 | | | | | | |
| 300 | 78 | 376 | | | | | | |



DN250-300 – Dźwignia zaciskowa / Рукоятка с дожимом / With lock lever

| DN | E3 | H3 | Y3 | L3 | M3 | Kg |
|-----|-----|-----|-----|-----|-----|------|
| mm | | | | | | |
| 250 | 120 | 402 | 612 | 500 | 130 | 22,5 |
| 300 | 120 | 428 | 668 | 500 | 130 | 32,7 |



Na życzenie klienta
По желанию клиента
On customer's request



Z przekładnią ślimakową / C редуктором / Worm gear
Z silnikiem elektrycznym / C электрическим сервомотором / Electric rotary actuator
Z silnikiem pneumatycznym / C пневматическим сервомотором / Pneumatic part-turn actuator

Informacje ogólne / Общие данные / General information

| Długość zabudowy | Длина застройки | Face-to-face dimension FTF |
|---------------------------|--------------------|---------------------------------|
| szereg 20 według EN 558-1 | ряд 20 по EN 558-1 | Series 20 according to EN 558-1 |

Zależność temperatury od ciśnienia wg EN 1092-2 / Зависимость температуры от давления по EN 1092-2 /
Pressure-temperature-ratings acc. to EN 1092-2

| | PN | -20°C | -10°C | 120°C | 150°C |
|---------------|----|-------|--------|--------|----------|
| EN—GJL-250 | 16 | - | 16 bar | 16 bar | 14,4 bar |
| EN—GLS-400-15 | 16 | - | 16 bar | 16 bar | 15,5 bar |

PRZYKŁAD ZAMÓWIENIA
ПРИМЕР ЗАКАЗА
ORDER EXAMPLE

497A040C66

| | |
|--|-----|
| Figura / Фигура / Figure | 497 |
| Material kadłuba / Материал корпуса / Body material | A |
| Średnica nominalna / Номинальный диаметр / Nominal diameter | 040 |
| Ciężnienie nominalne / Номинальное давление / Nominal pressure | C |
| Wykończenie / Исполнение / Type | 66 |

Informacje mają charakter ogólny.
Szczegółowych informacji udziela dział Marketingu.

Информация носит общий характер. Более детальную
информацию представляет отдел Маркетинга

These data are for information only. Our marketing depart-
ment provides you with detailed specifications.