

ZAWÓR ZWROTNY grzybkowy, kołnierzowy		КЛАПАН ОБРАТНЫЙ фланцевый		CHECK VALVE with disc, with flanged ends
PN16 (1,6 MPa)	DN 15 - 300	prosty прямой a straight- way form		<b>Fig. 287</b>
PN25 (2,5 MPa)	DN 15 - 200			
PN40 (4,0 MPa)	DN 15 - 200			
PN16 (1,6 MPa)	DN 15 - 300	kątowy угловой angle form		<b>Fig. 288</b>
PN25 (2,5 MPa)	DN 15 - 200			

**ZASTOSOWANIE**

Woda przemysłowa zimna i gorąca, para wodna, czynniki obojętne.

**ZALETY**

- wysoki stopień szczelności,
- zwarta zabudowa,
- nie wymaga konserwacji,
- bezpieczny ekologicznie.

**ПРИМЕНЕНИЕ**

Для холодной и горячей промышленной воды, для пара, для неагрессивных сред

**ДОСТОИНСТВА**

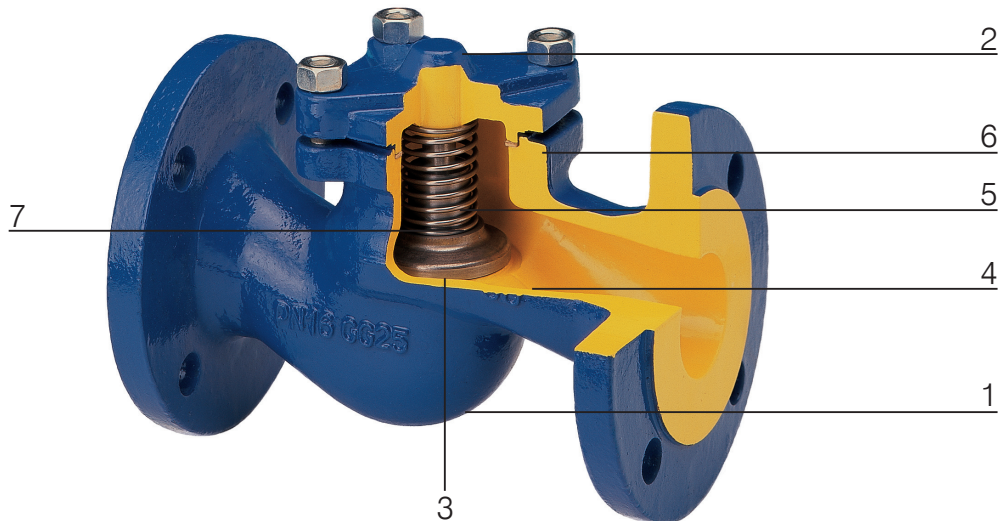
- высокий уровень плотности закрытия,
- компактная конструкция,
- не требует постоянного ухода,
- безопасен для окружающей среды.

**APPLICATION**

Industrial cold and hot water, steam, neutral fluids.

**ADVANTAGES**

- high tightness,
- compact construction,
- no maintenance,
- environment-friendly.



MATERIAŁY • МАТЕРИАЛЫ • MATERIALS		Fig. 287A Fig. 288A	Fig. 287C Fig. 288C	Fig. 287F	Fig. 287A, Fig.287C Fig. 288A, Fig.288C	Fig. 287E Fig. 288E
1.	Kadłub / Корпус / Body	EN-GJL-250 JL 1040	EN-GJS-400-18 JS 1025	GP240GH 1.0619	EN-GJL-250 JL 1040	CuSn5Zn5Pb5-C
2.	Pokrywa / Крышка / Bonnet					
3.	Grzyb / Клапан / Disc	X20Cr13 1.4021			CuSn10	DN15-32 - CuZn35Ni DN40-300-CuSn5Zn5Pb5-C
4.	Pierścień kadłuba / Кольцо корпуса / Seat ring	X12Cr13 1.4006				CuSn5Zn5Pb5-C
5.	Trzpień / Шпindel / Stem	X20Cr13 1.4021				DN15-32 - CuZn35Ni DN40-300-CuSn5Zn5Pb5-C
6.	Uszczelka / Прокладка / Seal	Graphit - CrNiSt				FA1
7.	Sprężyna / Пружина / Spring	X17CrNi16-2 1.4057			CuSn6	-
	Max. temperatura pracy Макс. рабочая температура Max. working temperature	300 °C	350 °C	400 °C	225 °C	225 °C
	<b>DN</b>	15 - 300	15 - 200	15 - 200	15 - 300	15 - 300
	Оpcja / Вариант / Optional	31,41			33,43	32
Kadłub + pokrywa / Корпус+Крышка / Body + bonnet → <b>A</b> - EN-GJL-250, <b>C</b> - EN-GJS-400-18-LT, <b>EE</b> - CuSn52n5Pb5-C, <b>FF</b> - GPH240 GH						

**МОНТАЖ**

Ustawienie zaworu bez sprężyny zaleca się w pozycji poziomej pokrywą do góry. Zawór ze sprężyną pozwala na montaż zaworów na rurociągach pionowych.

**МОНТАЖ**

Рекомендуется установка клапана без пружины в горизонтальном положении крышкой вверх. Клапан с пружиной можно устанавливать на вертикальных трубопроводах.

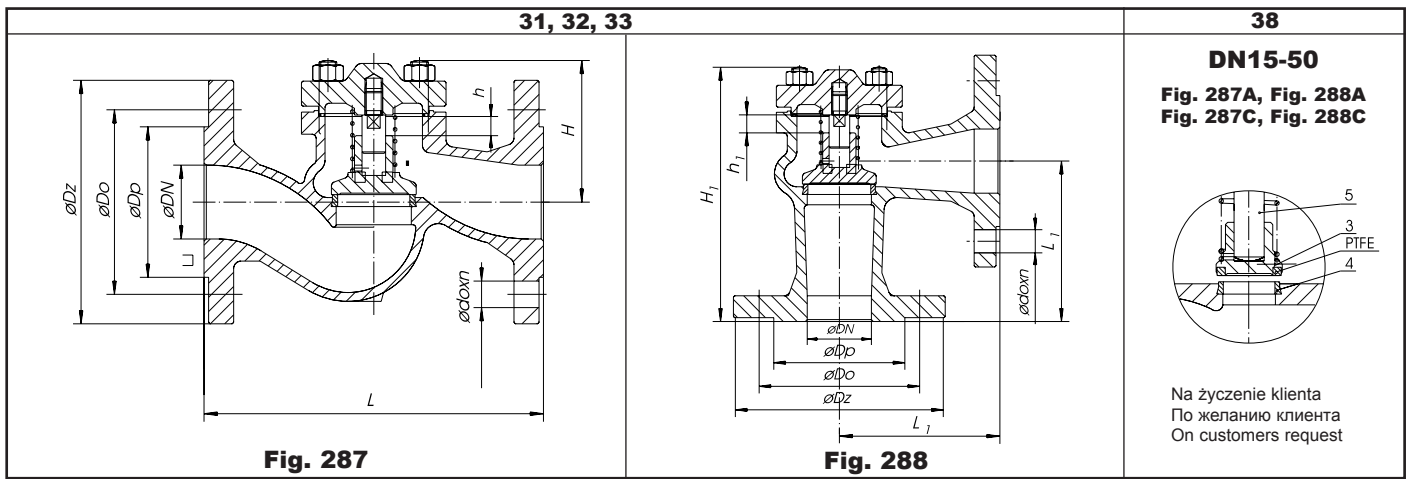
**ASSEMBLING**

Setting of valves without spring is recommended in a horizontal position, with the cover right up. Valves with springs may be mounted on vertical pipelines.

Uwaga:  
Materiał wg EN.

Примечание:  
Материалы поданы по EN.

Note:  
Material in accordance to EN.



Minimalne ciśnienie otwarcia przy zaworze ze sprężyną  
 Минимальное давление открытия для клапана с пружиной  
 Minimal pressure of the opening when the valve has got a spring

**0,05 - 0,1 bar**

**41** **42** **Fig.287A, Fig.287C, Fig.288A, Fig.288C, Fig.287F**

Na życzenie klienta wykonujemy zawory bez sprężyny  
 По желанию клиента делаем вариант без пружины  
 According to the buyers desire we make valves for without a spring

Fig. 287A	EN-GJL-250	PN16	DN 15-300	Fig. 288A	EN-GJL-250	PN16	DN 15-300
Fig. 287C	EN-GLS-400-18	PN16	DN 15-200	Fig. 288C	EN-GLS-400-18	PN16	DN 15-200
Fig. 287C	EN-GJS-400-18	PN25	DN 15-200	Fig. 288C	EN-GJS-400-18	PN25	DN 15-80
Fig. 287E	CuSn5Zn5Pb-C	PN16	DN 15-125	Fig. 288E	CuSn5Zn5Pb-C	PN16	DN 15-125
Fig. 287E	CuSn5Zn5Pb-C	PN10	DN 15-200	Fig. 288E	CuSn5Zn5Pb-C	PN10	DN 15-200
Fig. 287E	CuSn5Zn5Pb-C	PN6	DN 250-300	Fig. 288E	CuSn5Zn5Pb-C	PN6	DN 250-300
Fig. 287F	GP240GH (1.0619)	PN40	DN 15-200				

DN	PN16, PN25, PN40			PN16			PN25				PN40			PN16, PN25				Fig.287A Fig.287C	Fig.288A Fig.288C	Fig.287F	Fig.287E	Fig.288E
	L	L1	Dz	Dp	Do	nxdo	Dz	Dp	Do	nxdo	Dz	Do	doxn	h	H	h1	H1					
mm																						
15	130	90	95	46	65	4x14	95	46	65	4x14	95	65	14x4	5	56	5	140	2,1	2,2	3,5	3,5	2,3
20	150	95	105	56	75	4x14	105	56	75	4x14	105	75	14x4	5	56	5	142	2,7	2,8	4,5	4,0	3,5
25	160	100	115	65	85	4x14	115	65	85	4x14	115	85	14x4	8	67	8	157	3,8	3,9	5,5	5,0	4,0
32	180	105	140	76	100	4x19	140	76	100	4x19	140	100	18x4	8	76	8	165	5,5	5,5	8	6,0	5,0
40	200	115	150	84	110	4x19	150	84	110	4x19	150	110	18x4	11	89	11	185	7,4	7,0	11	8,5	7,5
50	230	125	165	99	125	4x19	165	99	125	4x19	165	125	18x4	14	96	14	198	9,5	9,2	14	11	10
65	290	145	185	118	145	4x19	185	118	145	8x19	185	145	18x8	17	104	17	224	15,0	12,2	23	15	14
80	310	160	200	132	160	8x19	200	132	160	8x19	200	160	18x8	21	124	21	237	20,0	17,2	30	20	17
100	350	180	220	156	180	8x19	235	156	190	8x23	235	190	18x8	25	161	25	292	29,0	25,0	47	25	20
125	400	210	250	184	210	8x19	270	184	220	8x28	270	220	22x8	32	174	32	329	41,0	36,0	70	40	30
150	480	240	285	211	240	8x23	300	211	250	8x28	300	250	26x8	38	197	38	363	66,0	55,0	96	55	40
200	600	295	340	266	295	8x23	360	274	310	12x28	375	320	30x12	50	248	50	452	111	97,0	190	95	80
250	730	325	405	319	355	12x23	425	330	370	12x31	-	-	-	65	333	65	535	196	-	-	140	130
300	800	375	460	370	410	12x23	485	389	430	16x31	-	-	-	95	375	95	-	302	-	-	250	180

	PN16	PN25	PN40
Ciśnienie próbne kadłuba / Пробное давление корпуса / Pressure test of the body	2,4 MPa	3,75 MPa	6,0 MPa
Ciśnienie próbne zamknięcia / Пробное давление закрытия / Pressure test of the closure	1,76 MPa	2,75 MPa	4,4 MPa

Kołnierze / Флянцы / Flanges: PN6, PN16 → EN 1092-2

Długość zabudowy / Длина застройки / Face to face length: EN558-1 → 1-Fig. 287, 8-Fig.288 (DIN 3202 → F1-Fig. 287, F32-Fig.288)

EN 1092 - 2 : 1997							
Ciśnienie - temperatura / Давление-Температура / Pressure - temperature °C							
EN-GJL-250		EN-GLS-400-18-LT			GS-C25 (1.0619)		
	PN16	PN16		PN25	PN40		
	bar	°C	bar	°C	bar	°C	bar
-10	16	-10	16	-10	25	-50	-
120	16	120	16	120	25	-20	40
150	14,4	150	15,5	150	24,3	120	40
180	13,4	200	14,7	200	23	200	35
200	12,8	250	13,9	250	21,8	250	32
230	11,8	300	12,8	300	20	300	28
250	11,2	350	11,2	350	17,5	350	24
300	9,6	-	-	-	-	400	21

PRZYKŁAD ZAMÓWIENIA  
 ПРИМЕР ЗАКАЗА  
 ORDER EXAMPLE

**287A020C31**

Figura / Фигура / Figure	287
Materiał kadłuba / Материал корпуса / Body material	A
Średnica nominalna / Номинальный диаметр / Nominal diameter	020
Ciśnienie nominalne / Номинальное давление / Nominal pressure	C
Wykonanie / Исполнение / Type	31

Informacje mają charakter ogólny. Szczegółowych informacji udziela dział Marketingu. Fig. 287F, Fig. 288F - armatura komplementarna

Информация носит общий характер. Более детальную информацию представляет отдел Маркетинга. Фиг.287F, Фиг.288F – производится в кооперации

These data are for information only. Our marketing department provides you with detailed specifications. Fig. 287F, Fig. 288F - cooperation valves