

MORIN

Серия В - Ковкое железо с цилиндрами из нержавеющей стали

Серия С - Ковкое железо с цилиндрами из углеродистой стали

**Приводы с возвратной пружиной и двойного действия
Четвертьоборотные моменты на выходе до 158200 Нм**

Основные черты и преимущества

- Корпус из ковкого железа, поршень и торцевые крышки обеспечивают долгий срок эффективной и надежной эксплуатации продукта.
- Выходной вал, сделанный из высокопрочного сплава стали или нержавеющей стали марки 17-4PH передает момент без усталости металла.
- Втулки из порошковой бронзы или композитный материал из ПТФЭ на выходном валу исключают боковую нагрузку на шток клапана, что способствует увеличению срока службы набивки штока.
- Шток поршня из стали с хромированным покрытием обеспечивает необходимое усилие и коррозионную стойкость для противостояния высоко цикличному применению.
- Втулки штока из порошковой бронзы обеспечивают опору с низким трением и в тоже время абсолютное выравнивание штока поршня, что способствует повышению эффективности, снижению стоимости обслуживания и увеличению срока эксплуатации привода.
- Упорный штифт из термически обработанной нержавеющей стали передает для уменьшения трения усилие поршня по роликам к треугольному кривошипу из нержавеющей стали 17-4PH или ковкого чугуна, что обеспечивает увеличение срока эксплуатации и более эффективную передачу момента.
- Направляющий обод из ПТФЭ обеспечивает низкое трение поршня в процессе работы, защищает стенки цилиндра от возможных задиров и продлевает срок службы уплотнения за счет постоянного обтирания цилиндра.
- Двухнаправленные ограничители хода обеспечивают точную регулировку вращения клапана.
- Монтажная плата по ISO 5211 позволяет легко адаптировать клапан за счет использования известных международных стандартов.
- Обе серии В и С сертифицированы по SIL 3



- Приводы имеют степень защиты IP66.
- Паз привода по Namig на выходном валу приводит в действие вспомогательные компоненты, что позволяет иметь компактную, низкопрофильную конструкцию и устраняет необходимость применения муфт.
- Пружины с покрытием из текстила могут быть разгружены без специальных приспособлений по месту установки привода, снижая, таким образом, время простоя и обеспечивая необходимый уровень безопасности для персонала.
- Легко съемная крышка корпуса обеспечивает простоту доступа для внутренней инспекции механизма треугольного кривошипа.

Технические характеристики

Давление подачи	: от 3 до 11 бар (см. график моментов MORMC-0333)
Среда подачи	: Воздух или любой газ, совместимый с материалами конструкции
Температурный диапазон	
Стандартный диапазон	: от -29°C до 99°C
Дополнительный диапазон	: от -54°C до 149°C
Угловое вращение	: 90 градусов ± 8 градусов

У привода Morin 'крепкое сердце'

Кулисный механизм Morin

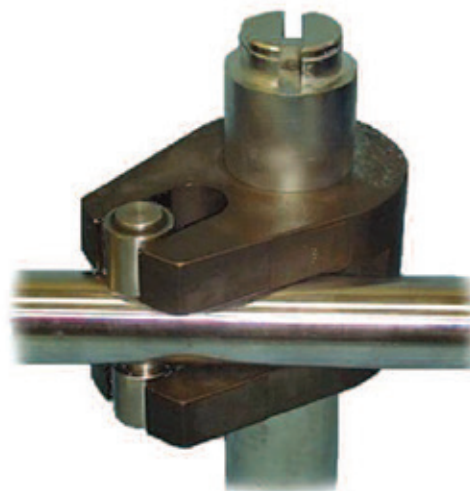
Сердцем любого кулисного привода является треугольный кривошип. Morin применяет либо 17-4PH или ковкое железо для этого критического узла в стандартном исполнении. Механизм с треугольным кривошипом применяется для преобразования поступательного движения во вращение. Треугольный кривошип чрезвычайно важен для работоспособности привода. Он должен быть прочным, но в тоже время и очень точно обработанный механически для длительного срока службы при высокой эффективности. Morin понимает это и гарантирует, что все наши конструкции кулис соответствуют этому тесту.

Принципы конструкции

Используя высококачественные материалы конструкции и современные крепкие конструкционные концепции, Morin становится стандартом среди недорогих приводов арматуры, которые обеспечивают при этом высокие рабочие характеристики.

Все детали корпуса привода выполнены из литья из ковкого железа. Это позволяет сделать недорогую и крепкую продукцию, путем уменьшенного времени механической обработки и снижения отходов материалов производства.

Любые подвижные или вращающиеся в процессе работы компоненты, такие как высокопрочный выходной вал, хромированный шток поршня, упорный палец из нержавеющей стали или поршень из ковкого железа, поддерживаются сменными подшипниками для снижения трения.



Двухсторонние ограничители хода

Ограничители хода на каждой торцевой крышке обеспечивают гибкость точности положения вращения клапана в конечных положениях хода «открыто» и «закрыто». Оба ограничителя расположены на центральной линии цилиндра - оптимальное положение для увеличения регулировки хода и устранения вредной боковой нагрузки на ограничители хода. Регулируются от 82° до 98°.

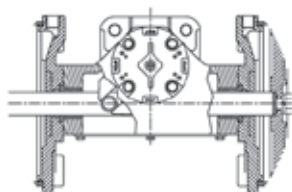


Пружина, предназначенная для безопасности

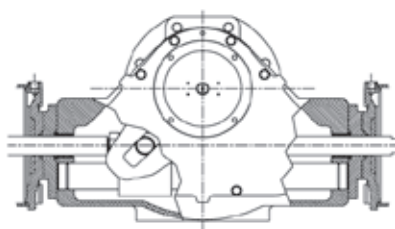
Все модели с возвратной пружиной включают безопасную конструкцию, которая позволяет приводу быть безопасно собранным и разобранным в полевых условиях без специальных инструментов. Встроенные стяжные тяги просверлены и имеют внутреннюю резьбу для обеспечения удобства и безопасности при нагрузке или разгрузке пружины.

Morin понимает конструкцию привода

Компания Morin понимает, что наиболее эффективная конструкция для одного диапазона моментов не будет наиболее эффективной для другого. Morin использует стандартную конструкцию кулисы для диапазона низких моментов и конструкцию с направляющей балкой для диапазона высоких моментов. Это позволяет обеспечить жесткость конструкции при экономичных затратах.

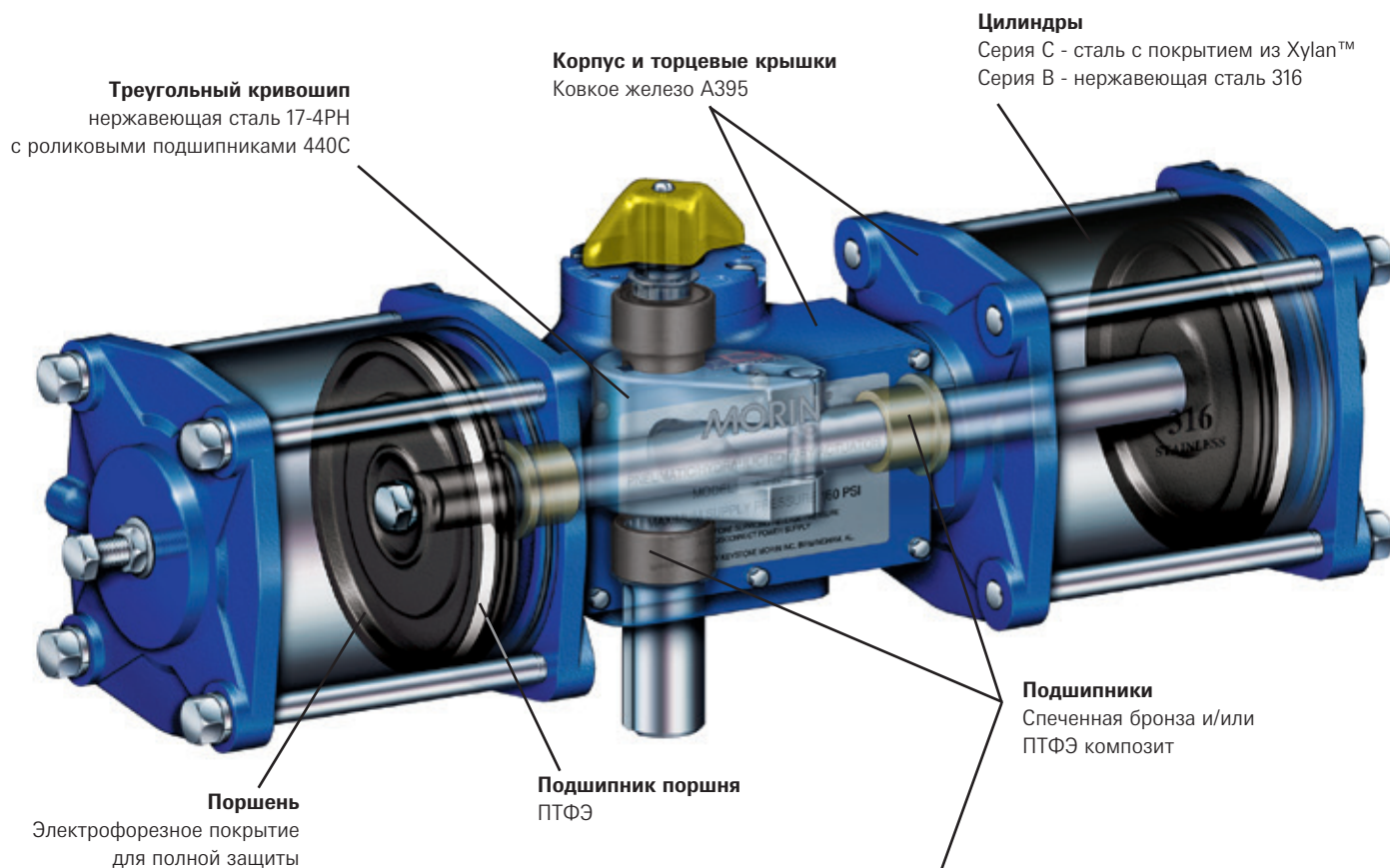


Стандартная конструкция, треугольный кривошип



Конструкция направляющей балки, треугольный кривошип

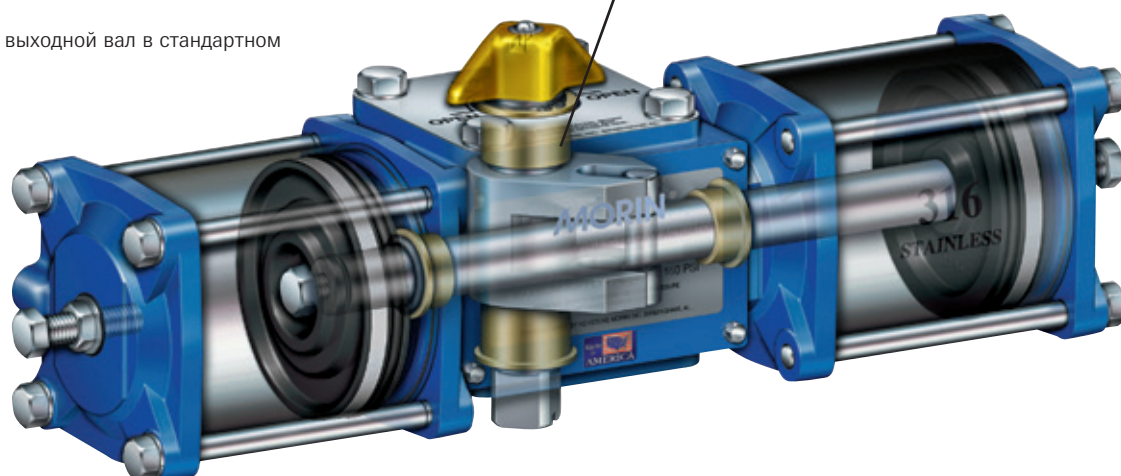
Наилучшие материалы конструкции обеспечивают длительный срок службы и снижение простоев
Серии В или С, модели от 135 до 1150



Серия В, модели от 006 до 100

В Morin Серии В используется конструкция идентичная Серии С, но с цилиндрами из нержавеющей стали 316.

В моделях от 006 до 100 выходной вал в стандартном исполнении из 17-4PH.



Примечание

Для информации о полной спецификации материалов смотрите инструкции по эксплуатации и обслуживанию приводов Morin серии В/С/С.

Симметричные и скошенные кривошипы

Это о подборе кривой момента привода для клапана . . .

Это о снижении затрат, веса и размеров приводов . . .

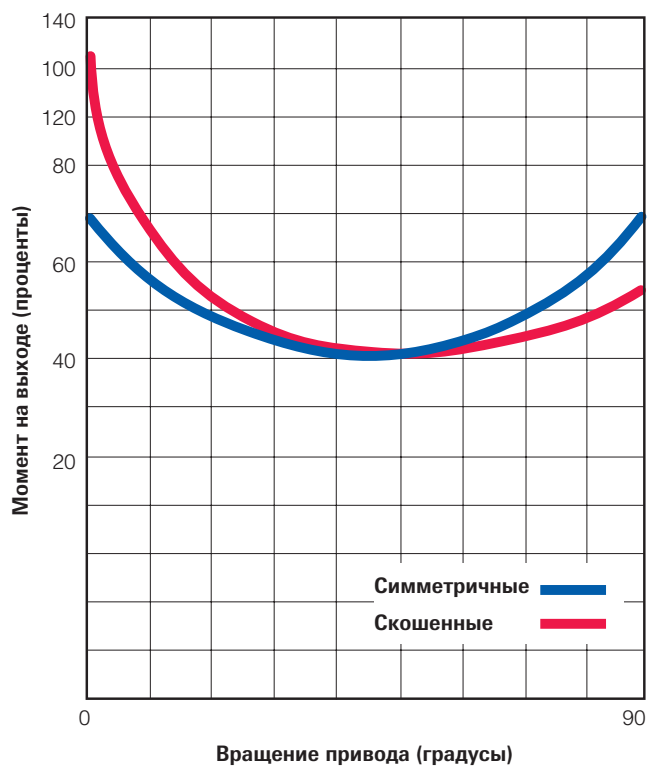
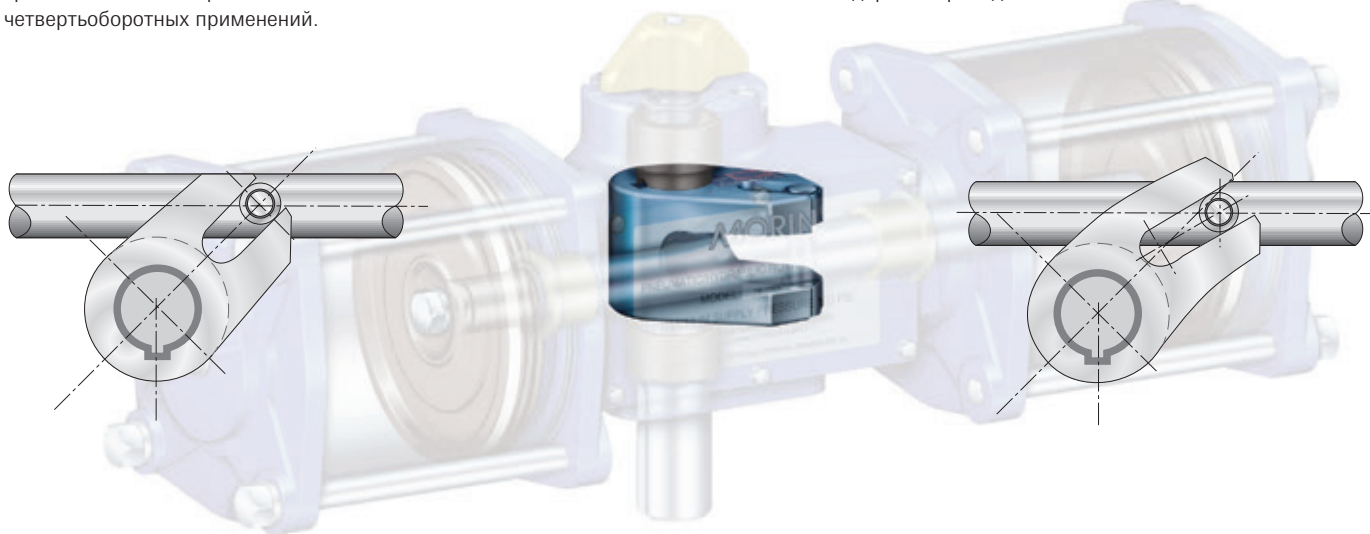
Это о **ВЫБОРЕ** . . .

Симметричные

Конструкция с симметричным кривошипом предлагает стандартную кривую моментов для приводов с кривошипным механизмом. Она обеспечивает преимущество увеличенного момента с обеих сторон поворота на 90°, как показано ниже синей кривой. Данная кривая моментов закрывает большинство четвертьоборотных применений.

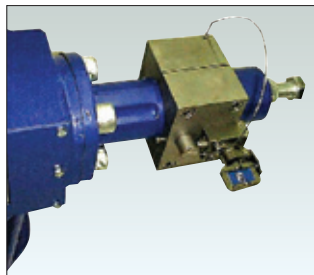
Скошенные

Конструкция скошенных кривошипов сдвигает кривую моментов в необходимый диапазон, что позволяет получить на 35% больший момент трогания и посадки при том же типоразмере привода. Кривая для скошенного кривошипа показана красным цветом ниже. Приводы со скошенным кривошипом позволяют выбирать меньшие по размеру, более легкие и менее дорогие приводы.



Опции

Для подбора привода наиболее подходящего для Вашего применения, линия Morin предлагает полную номенклатуру ручных принадлежностей.



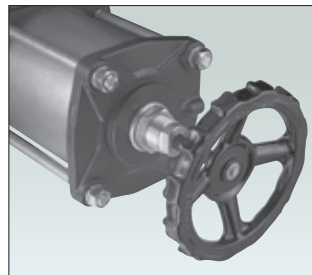
Устройство тестирования частичного хода (PSTD)

Обеспечивает метод тестирования пакетов ESD (устройство экстренного отключения) комплектов без выключения.



Блокировка

Встроенная блокировка позволяет осуществлять безопасное отключение для обслуживания или изолирования систем.



Ручное управление винтовым домкратом с отключением автоматики (JSO)

Ручное управление при потере питания. Прост и эффективен.



Управление гидравликой с отключением автоматики (MHP)

Ручное управление при потере питания. Включая контроль скорости.



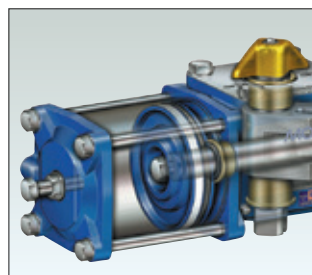
AWWA (Американская Ассоциация Водопроводных Сооружений)

Испытан в соответствии с American Waterworks Association C540. Возможна работа с воздухом или водой.



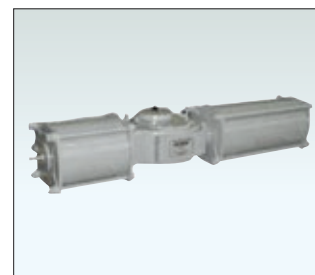
Литые адаптеры для прямого монтажа

Многие верхние части клапана закрыты, включая монтаж по ISO. Обеспечивает недорогое средство для верного выравнивания при монтаже.



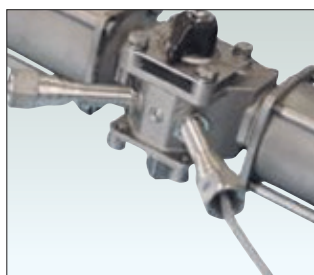
Регулятор полного хода

Обеспечивается механический контроль максимально и/или минимального хода клапана.



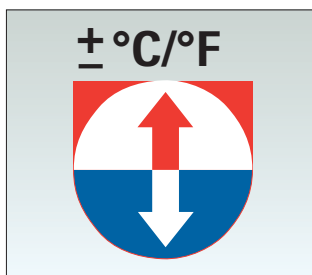
Покраска краской на эпоксидной основе (EX)

Рассчитан на применение в морских условиях, трехслойное покрытие для высокой степени защиты окружающей среды.



Подготовка бесконтактного концевого выключателя

Разрешается установка бесконтактных конечных выключателей картриджного типа. Оставьте верхние части механизма открытыми для монтажа других устройств.



Высокий или низкий температурные диапазоны

Стандартный температурный диапазон от -29°C до 99°C [от -20°F до 210°F] покрывает большинство применений. Дополнительный диапазон от -54°C [-65°F] и до 149°C [300°F].



Дополнительная сертификация для CE

Произведены в соответствии с Директивой по оборудованию под давлением 97/23/EC и ATEX 94/9/EC.

Механические характеристики

Модель привода	Момент закр. @ 5.5 barg		Кол-во поршней	Отверстие цилиндра (мм)	Ход (мм)	Объем ¹ (литры) 90° ход	Время цикла ²		Вес (кг)
	Симметричный	Скошенный					90° ход	90° ход	
Двойного действия									
006	68	-	1	69.9	50.8	0.20	1	5	
015	170	-	1	111.1	50.8	0.49	1	6.5	
023	260	338	1	111.1	76.2	0.74	1	13.5	
036	447	582	1	138.1	76.2	1.15	2	15	
050	565	735	1	158.8	76.2	1.51	2	17.5	
059	667	867	2	111.1/138.1	76.2	1.84	2	16.5	
072	895	1018 @ 4.8 barg	2	138.1	76.2	2.25	3	18.5	
100	1130	1102 @ 4.1 barg	2	158.8	76.2	2.98	3	22	
135	1602	2082	1	209.6	127.0	4.38	5	75	
210	2610	3393	1	260.4	127.0	6.77	5	84	
270	3204	4165	2	209.6	127.0	8.62	6	95.5	
345	4093	4656 @ 4.8 barg	2	209.6/260.4	127.0	11.00	7	106	
370	4181	5816	1	311.2	152.4	11.59	8	177	
420	4746	4627 @ 4.1 barg	2	260.4	127.0	13.37	9	116.5	
575	7212	9376	1	393.7	152.4	18.55	10	235.5	
740	8780	11414	2	311.2	152.4	22.86	10	240.5	
945	11426	11140 @ 4.1 barg	2	311.2/393.7	152.4	29.82	11	296	
1150	13645	11086 @ 3.4 barg	2	393.7	152.4	36.79	12	351.5	
1485	19156	27975	2	311.2	304.8	45.74	20	521.5	
1935	24989	36493	2	311.2/393.7	304.8	59.67	22	567	
2385	30823	45012	2	393.7	304.8	73.59	24	612.5	
3071	39243	57309	2	489.0/393.7	304.8	93.72	28	932	
3731	47672	69618	2	489.0	304.8	113.84	31	1000	
4534	57921	63439 @ 4.1 barg	2	489.0/584.2	304.8	138.31	35	1156.5	
5336	68171	63351 @ 3.4 barg	2	584.2	304.8	162.79	39	1327	
7114	89676	124273	2	584.2	406.4	217.05	50	1891.5	

С возвратной пружиной

006	25	-	1	69.9	50.8	0.20	0.5	6	
015	59	-	1	111.1	50.8	0.49	1	9	
023	90	127	1	111.1	76.2	0.74	1	17	
036	142	199	1	138.1	76.2	1.15	1.5	21	
046	181	253	2	111.1	76.2	1.44	2	21.5	
058	181	253	2	138.1/111.1	76.2	1.84	2.3	24.5	
059	214	299	2	111.1/138.1	76.2	1.84	2.4	24.5	
072	283	396	2	138.1	76.2	2.25	2.5	27	
100	396	554	2	158.8	76.2	2.98	3	31	
135	641	897	1	209.6	127.0	4.38	4.5	95.5	
210	914	1279	1	260.4	127.0	6.77	5	106.5	
270	1175	1644	2	209.6	127.0	8.62	6	113.5	
344	1428	1999	2	260.4/209.6	127.0	11.00	7	143	
345	1555	2177	2	209.6/260.4	127.0	11.00	7	143	
370	1683	2356	1	311.2	152.4	11.59	8	245	
420	1744	2442	2	260.4	127.0	13.37	8.5	172	
575	2388	3343	1	393.7	152.4	18.55	9.5	353.5	
740	3366	4712	2	311.2	152.4	22.86	10	299.5	
944	3132	4384	2	393.7/311.2	152.4	29.82	11	395	
945	3650	5110	2	311.2/393.7	152.4	29.82	11	395	
1150	4776	6686	2	393.7	152.4	36.79	12	491	
1485	6705	9386	2	311.2	304.8	45.74	20	884.5	
1934	7543	11733	2	393.7/311.2	304.8	59.67	22	918.5	
1935	8091	13204	2	311.2/393.7	304.8	59.67	22	950.5	
2385	10788	15103	2	393.7	304.8	73.59	24	975	
3071	13485	18879	2	489.0/393.7	304.8	93.72	28	1122.5	
3072	14599	20439	2	393.7/489.0	304.8	93.72	28	1311	
3731	16685	23359	2	489.0	304.8	113.84	31	1413	
4534	18771	26279	2	584.2/489.0	304.8	138.31	35	1780.5	
5336	23860	33404	2	584.2	304.8	162.79	39	2007	
6044	26667	37335	2	584.2/489.0	406.4	184.42	44	2869	
7114	31386	43941	2	584.2	406.4	217.05	50	3152.5	

Примечания

- Расход воздуха:
Литры, указанные в таблице, означают реальный свободный объем воздуха в цилиндре между поршнем и торцевой крышкой при максимальном расхождении. Расход воздуха зависит от давления подачи. Для определения стандартного расхода в м³/с (СРМЗС) используйте следующую формулу:

$$СРМЗС = \left(\frac{\text{Объем, л}}{1000} \right) \left(\frac{\text{Давл. под. бар} + 1}{1 \text{ бар}} \right) \left(\frac{\text{Ходов/мин}}{60} \right)$$

Пример: Для расчета СРМЗС для модели 023 двойного действия с давлением подачи 5,5 бар и 5 ходами/мин.

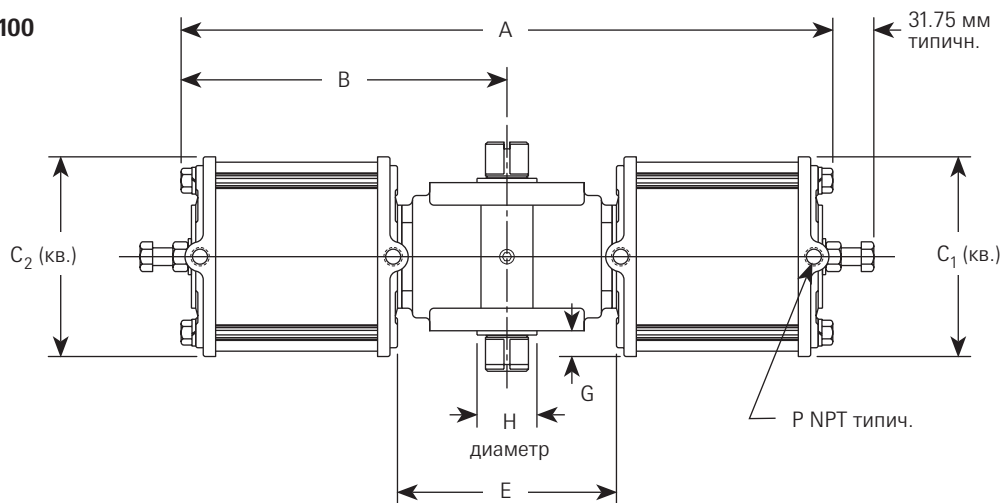
$$СРМЗС = \left(\frac{0.737}{1000} \right) \left(\frac{5.5 + 1}{1} \right) \left(\frac{5}{60} \right) \text{ СРМЗС} = 0.000401$$

- Приведенное время цикла указывает среднее время поворота (хода) на 90 градусов при помощи стандартных пилотных клапанов, и должно применяться исключительно для руководства. Время цикла может значительно увеличиваться или уменьшаться при помощи устройств контроля скорости, больших пилотных клапанов или быстрых разгрузочных клапанов.

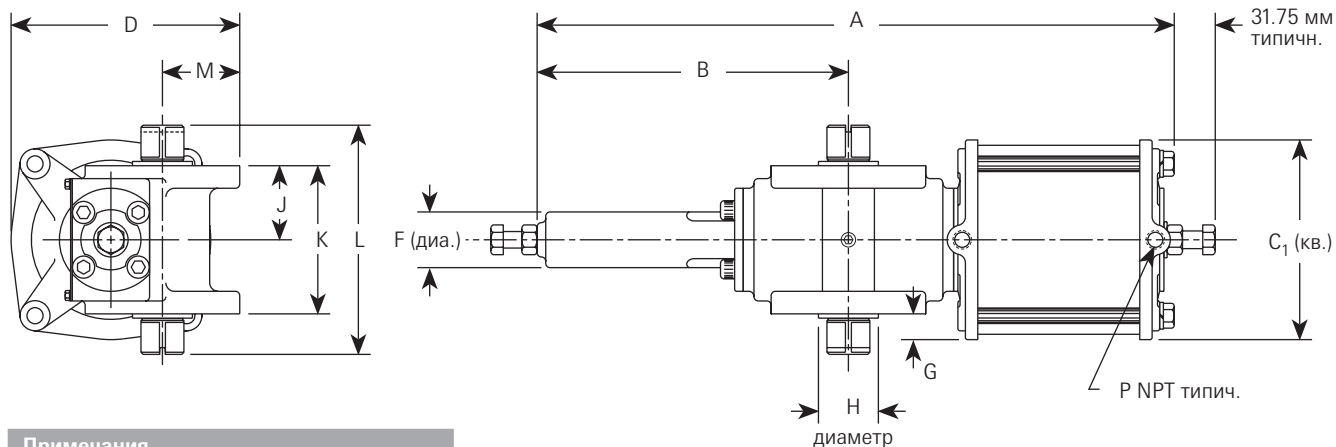
Как заказывать

- Пример двойного действия (симметр. кривошип):
Давление в пневмосистеме: 5.5 бар
Момент трогания/завершения.: 2610 Нм
B-210U-D000
B : Серия
210 : Номер модели
U : Монтажная резьба UNC
D : Двойного действия
000 : Без пружины
- С возвратной пружиной (симметричный кривошип), пример:
Давление в пневмосистеме: 5.5 бар
Момент завершения: 914 Нм
B-210U-S080
B : Серия
210 : Номер модели
U : UNC монтажная резьба
S : Возвратная пружина
080 : Код комплекта пружин
- Двойного действия (скошенный кривошип), пример:
Давление в пневмосистеме: 5.5 бар
Момент трогания (против ч.с.): 3524 Нм
Момент завершения (по ч.с.): 3393 Нм
B-210UC-D000
B : Серия
210 : Номер модели
U : Монтажная резьба UNC
C : Скошенный кривошип
D : Двойного действия
000 : Без пружины
- Для всех моделей с возвратной пружиной:
 - Используйте давление пневматики для определения комплекта пружин (см. see MORMC-0333).
 - Все комплекты пружин, оканчивающиеся на '0' раскручиваются по часовой стрелке (40, 50, 60, и т.д.).
 - Все комплекты пружин, оканчивающиеся на '1' раскручиваются против часовой стрелки (41, 51, 61, и т.д.).
 - Все модели с симметричным кривошипом в диапазоне моделей от 006 до 100 могут устанавливаться, как раскручивающиеся по часовой или против часовой стрелке, переключением вдоль продольной оси.

Размеры Серии В Модели 046, 058, 059, 072 и 100



Модели 006, 015, 023, 036 и 050



Примечания

1. Показаны без стрелки для прозрачности.
2. Для монтажных размеров, смотрите стр. 10.

Размеры (мм), двойного действия

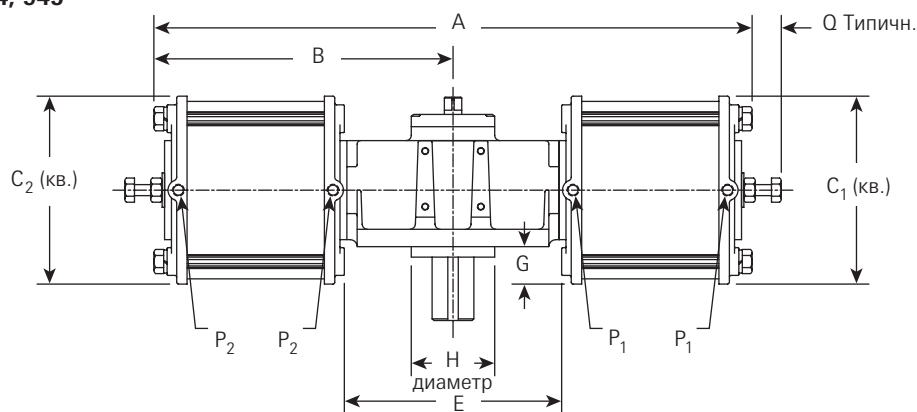
Модель	A	B	C ₁	C ₂	D	E	F	G	H	J	K	L	M	P
006DA	326.9	134.1	80.8	-	98.3	-	27.7	4.6	38.1	38.1	76.2	120.7	33.3	1/8
015DA	312.7	134.1	122.2	-	122.2	-	27.7	25.4	38.1	38.1	76.2	120.7	33.3	1/4
023DA	470.9	225.6	122.2	-	156.5	-	44.5	6.4	44.5	54.9	109.5	169.9	57.2	1/4
036DA	472.4	225.6	147.6	-	169.2	-	44.5	19.1	44.5	54.9	109.5	169.9	57.2	1/4
050DA	471.2	225.6	180.8	-	185.7	-	44.5	35.1	44.5	54.9	109.5	169.9	57.2	1/4
059DA	492.8	245.4	122.2	147.6	169.2	161.0	-	19.1	44.5	54.9	109.5	169.9	57.2	1/4
072DA	491.5	245.9	147.6	147.6	169.2	162.1	-	19.1	44.5	54.9	109.5	169.9	57.2	1/4
100DA	482.1	245.9	180.8	180.8	185.7	162.1	-	35.1	44.5	54.9	109.5	169.9	57.2	1/4

Размеры (мм), с возвратной пружиной

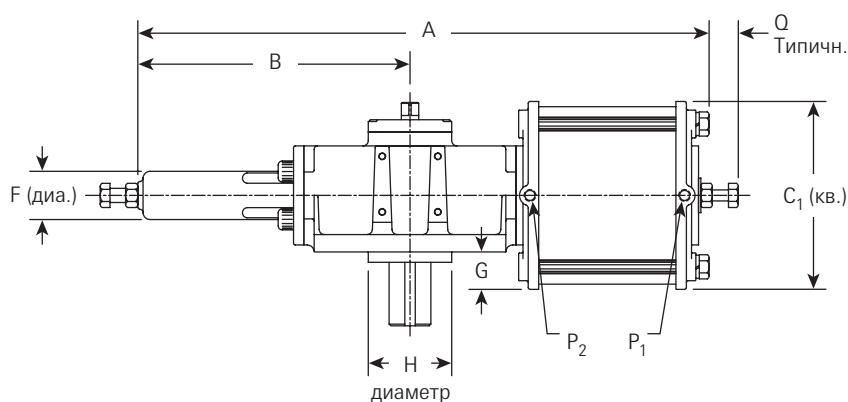
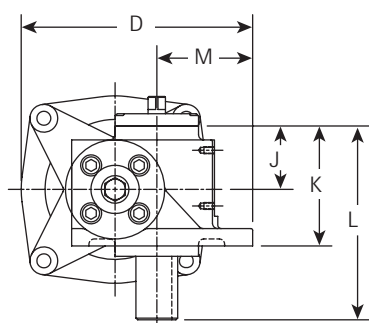
Модель	A	B	C ₁	C ₂	D	E	F	G	H	J	K	L	M	P
006SR	326.9	134.1	80.8	-	98.3	-	27.7	4.6	38.1	38.1	76.2	120.7	33.3	1/8
015SR	368.3	134.1	122.2	-	122.2	-	27.7	25.4	38.1	38.1	76.2	120.7	33.3	1/4
023SR	557.5	225.6	122.2	-	156.6	-	44.5	6.4	44.5	54.9	109.5	169.9	57.2	1/4
036SR	600.7	225.6	147.6	-	169.2	-	44.5	19.1	44.5	54.9	109.5	169.9	57.2	1/4
046SR	577.3	245.4	122.2	122.2	156.5	141.7	-	6.4	44.5	54.9	109.5	169.9	57.2	1/4
058SR	578.9	247.1	147.6	122.2	169.2	141.7	-	19.1	44.5	54.9	109.5	169.9	57.2	1/4
059SR	620.8	245.4	122.2	147.6	169.2	138.2	-	19.1	44.5	54.9	109.5	169.9	57.2	1/4
072SR	621.0	245.9	147.6	147.6	169.2	138.2	-	19.1	44.5	54.9	109.5	169.9	57.2	1/4
100SR	622.6	247.1	180.8	180.8	185.7	138.2	-	35.1	44.5	54.9	109.5	169.9	57.2	1/4

Размеры серий В и С

Модели 270, 344, 345, 420, 740, 944, 945 и 1150



Модели 135, 210, 370 и 575



Примечания

1. Показаны без стрелки для прозрачности.
2. Для монтажных размеров, смотрите стр. 10-11.

Размеры (мм), двойного действия

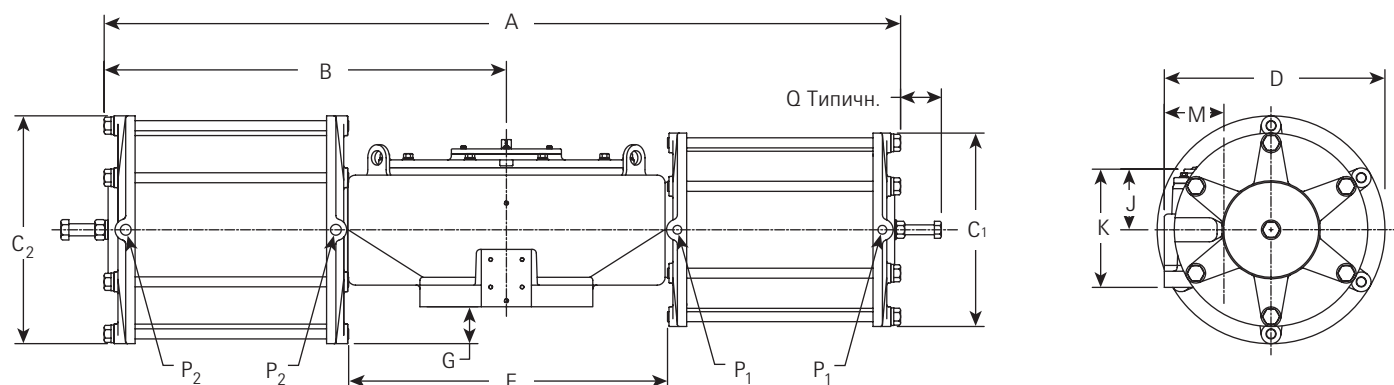
Модель	A	B	C ₁	C ₂	D	E	F	G	H	J	K	L	M	P ₁	P ₂	Q
135DA	831.6	403.4	241.3	-	265.2	-	69.9	25.4	-	111.3	206.5	300.2	81.0	3/8	3/8	44.5
210DA	844.8	403.4	292.1	-	290.6	-	69.9	50.8	-	111.3	206.5	300.2	81.0	1/2	1/2	53.8
270DA	857.8	429.0	241.3	241.3	265.2	297.7	-	25.4	-	111.3	206.5	300.2	81.0	3/8	3/8	44.5
345DA	870.2	429.0	241.3	292.1	290.6	291.3	-	50.8	-	111.3	206.5	300.2	81.0	3/8	1/2	53.8
370DA	1057.7	496.8	342.9	-	425.5	-	88.9	68.3	149.9	138.2	241.3	376.2	174.8	1/2	1/2	44.5
420DA	882.7	441.5	292.1	292.1	290.6	285.0	-	50.8	-	111.3	206.5	300.2	81.0	1/2	1/2	53.8
575DA	1073.4	496.8	431.8	-	469.9	-	88.9	112.8	149.9	138.2	241.3	376.2	174.8	3/4	3/4	63.5
740DA	1121.4	560.6	342.9	342.9	425.5	396.7	-	68.3	149.9	138.2	241.3	376.2	174.8	1/2	1/2	44.5
945DA	1137.2	560.6	342.9	431.8	469.9	387.4	-	112.8	149.9	138.2	241.3	376.2	174.8	1/2	3/4	63.5
1150DA	1152.9	576.3	431.8	431.8	469.9	378.0	-	112.8	149.9	138.2	241.3	376.2	174.8	3/4	3/4	63.5

Размеры (мм), с возвратной пружиной

Модель	A	B	C ₁	C ₂	D	E	F	G	H	J	K	L	M	P ₁	P ₂	Q
135SR	1002.3	403.4	241.3	-	265.2	-	69.9	25.4	-	111.3	206.5	300.2	81.0	3/8	3/8	44.5
210SR	1083.8	403.4	292.1	-	290.6	-	69.9	50.8	-	111.3	206.5	300.2	81.0	1/2	1/2	53.8
270SR	1030.5	431.5	241.3	241.3	265.2	278.1	-	25.4	-	111.3	206.5	300.2	81.0	3/8	3/8	44.5
344SR	1040.1	441.5	292.1	241.3	290.6	271.8	-	50.8	-	111.3	206.5	300.2	81.0	1/2	3/8	53.8
345SR	1112.3	431.5	241.3	292.1	290.6	269.5	-	50.8	-	111.3	206.5	300.2	81.0	3/8	1/2	53.8
370SR	1307.6	496.8	342.9	-	425.5	-	88.9	68.3	149.9	138.2	241.3	376.2	174.8	1/2	1/2	44.5
420SR	1121.9	441.5	292.1	292.1	290.6	263.1	-	50.8	-	111.3	206.5	300.2	81.0	1/2	1/2	53.8
575SR	1374.6	496.8	431.8	-	469.9	-	88.9	112.8	149.9	138.2	241.3	376.2	174.8	3/4	3/4	63.5
740SR	1371.3	560.6	342.9	342.9	425.5	374.7	-	68.3	149.9	138.2	241.3	376.2	174.8	1/2	1/2	44.5
944SR	1386.6	575.8	431.8	342.9	469.9	365.0	-	112.8	149.9	138.2	241.3	376.2	174.8	3/4	1/2	63.5
945SR	1438.4	560.6	342.9	431.8	469.9	359.7	-	112.8	149.9	138.2	241.3	376.2	174.8	1/2	3/4	63.5
1150SR	1453.4	576.3	431.8	431.8	469.9	350.3	-	112.8	149.9	138.2	241.3	376.2	174.8	3/4	3/4	63.5

Размеры серий В и С

Модели 1485, 1934, 1935, 2385, 3071, 3072, 3731, 4534, 5336, 6044 и 7114



Примечания

1. Показаны без стрелки для прозрачности.
2. Для монтажных размеров, смотрите стр. 10-11.

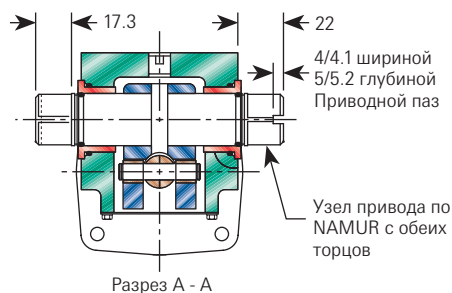
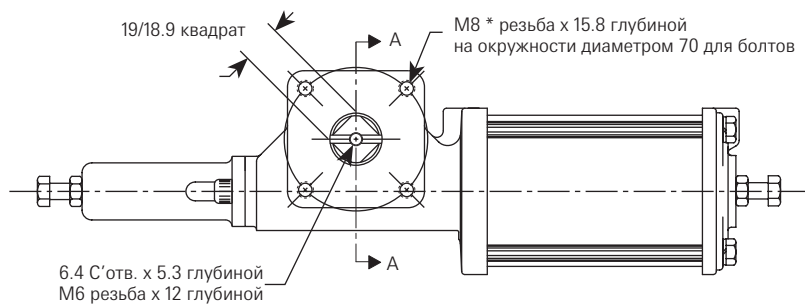
Размеры (мм), двойного действия

Модель	A	B	C ₁	C ₂	D	E	F	G	H	J	K	L	M	P ₁	P ₂	Q
1485DA	1959.6	979.9	342.9	342.9	547.9	849.4	-	14.2	-	202.2	388.6	-	192.5	1/2	1/2	53.8
1935DA	1975.4	979.9	342.9	431.8	560.8	840.0	-	30.0	-	202.2	388.6	-	192.5	1/2	3/4	83.3
2385DA	1991.1	995.7	431.8	431.8	560.8	830.3	-	30.0	-	202.2	388.6	-	192.5	3/4	3/4	67.8
3071DA	2017.0	1021.6	431.8	625.3	657.9	812.8	-	126.5	-	202.2	388.6	-	192.5	3/4	1	76.2
3731DA	2043.2	1021.6	625.3	625.3	657.9	795.5	-	126.5	-	202.2	388.6	-	192.5	1	1	76.2
4534DA	2062.2	1040.6	625.3	736.6	713.2	782.8	-	181.9	-	202.2	388.6	-	192.5	1	1	140.2
5336DA	2081.3	1040.6	736.6	736.6	713.2	770.1	-	181.9	-	202.2	388.6	-	192.5	1	1	140.2
6044DA	2575.1	1300.5	736.6	625.3	713.2	1039.1	-	119.4	-	202.2	388.6	-	192.5	1	1	140.2
7114DA	2601.0	1300.5	736.6	736.6	713.2	1026.4	-	119.4	-	202.2	388.6	-	192.5	1	1	140.2

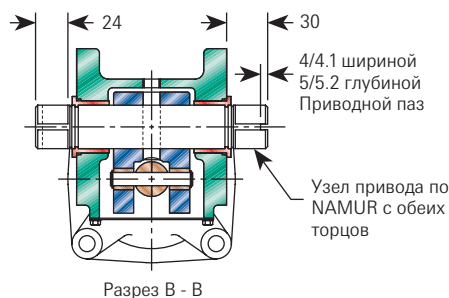
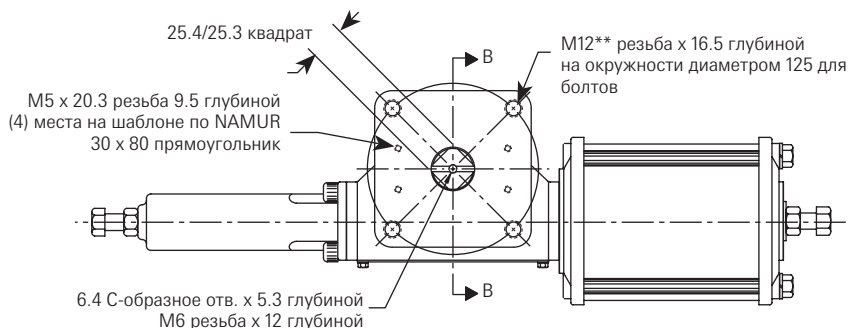
Размеры (мм), с возвратной пружиной

Модель	A	B	C ₁	C ₂	D	E	F	G	H	J	K	L	M	P ₁	P ₂	Q
1485SR	2374.6	979.9	342.9	342.9	547.9	827.3	-	14.2	-	202.2	388.6	-	192.5	1/2	1/2	53.8
1934SR	2390.4	995.7	431.8	342.9	560.8	817.9	-	30.0	-	202.2	388.6	-	192.5	3/4	1/2	53.8
1935SR	2390.4	979.9	342.9	431.8	560.8	812.3	-	30.0	-	202.2	388.6	-	192.5	1/2	3/4	63.5
2385SR	2405.4	995.7	431.8	431.8	560.8	802.9	-	30.0	-	202.2	388.6	-	192.5	3/4	3/4	63.5
3071SR	2431.3	1021.6	625.3	431.8	657.9	785.4	-	126.5	-	202.2	388.6	-	192.5	1	3/4	84.6
3072SR	2550.2	995.7	431.8	625.3	657.9	786.1	-	126.5	-	202.2	388.6	-	192.5	3/4	1	119.6
3731SR	2576.3	1021.6	625.3	625.3	657.9	768.9	-	126.5	-	202.2	388.6	-	192.5	1	1	119.6
4534SR	2595.4	1040.6	736.6	625.3	713.2	756.2	-	181.9	-	202.2	388.6	-	192.5	1	1	140.2
5336SR	2723.9	1040.6	736.6	736.6	713.2	756.2	-	181.9	-	202.2	388.6	-	192.5	1	1	140.2
6044SR	3370.8	1300.5	736.6	625.4	713.2	987.0	-	119.4	-	202.2	388.6	-	192.5	1	1	119.6
7114SR	3515.6	1300.5	736.6	736.6	713.2	994.4	-	119.4	-	202.2	388.6	-	192.5	1	1	140.2

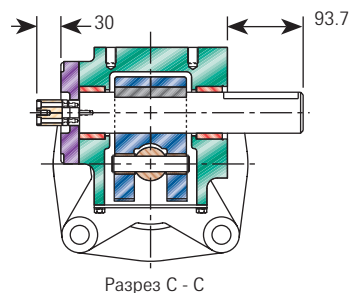
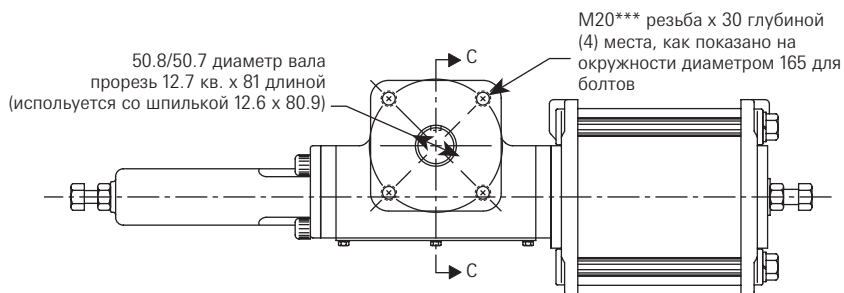
Монтажные детали для серий В и С
Модели 006 и 015 - Верх и низ корпуса (симметричные) ISO 5211-F07



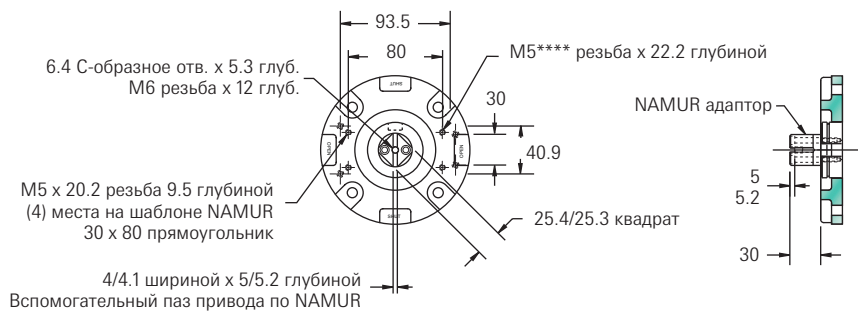
Модели от 023 до 100 - Верх и низ корпуса (симметричные) ISO 5211-F12



Модели 135, 210, 270, 344, 345 и 420 - Низ корпуса ISO 5211-F16



Модели 135, 210, 270, 344, 345 и 420 - Верх корпуса - Монтажные детали



Опция дюймовой резьбы

Стандартная резьба Номер модели

* 5/16 - 18 UNC 006 и 015

** 1/2 - 13 UNC от 023 до 100

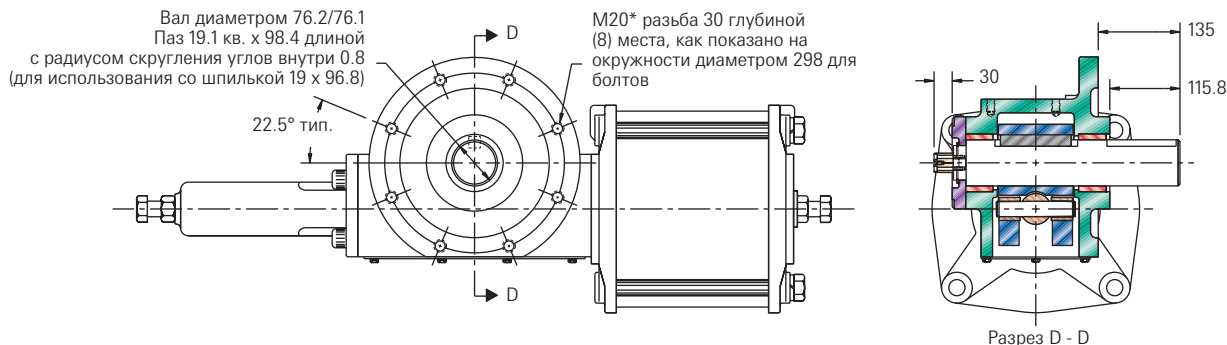
*** 3/4 - 10 UNC от 135 до 1150

**** 10 - 32 UNC от 135 до 1150

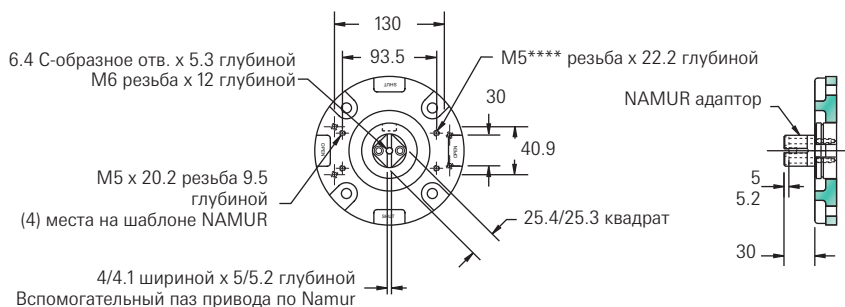
Замените 'М' на 'U' при заказе (смотрите стр. 6).

Монтажные детали серий В и С

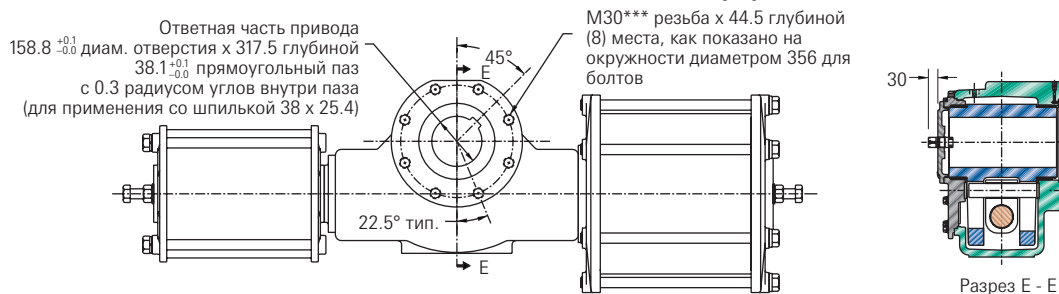
Модели 370, 575, 740, 944, 945 и 1150 - Низ корпуса ISO 5211-F30



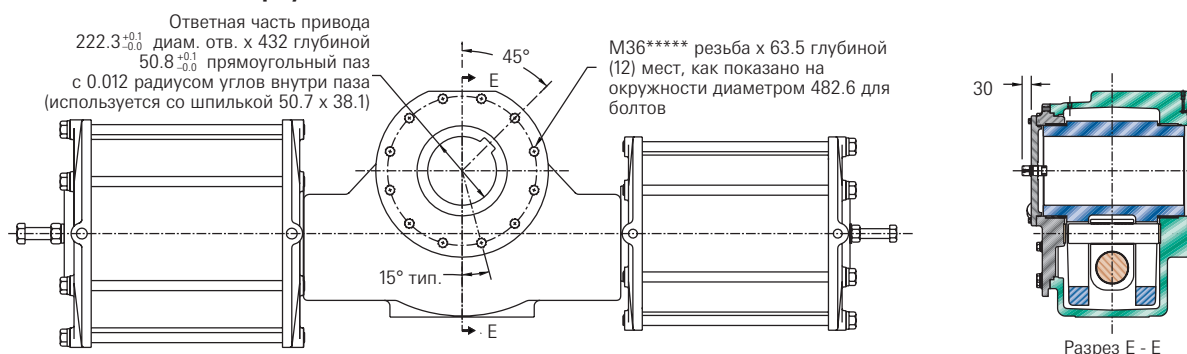
Модели 370, 575, 740, 944, 945 и 1150 - Верх корпуса - Монтажные детали



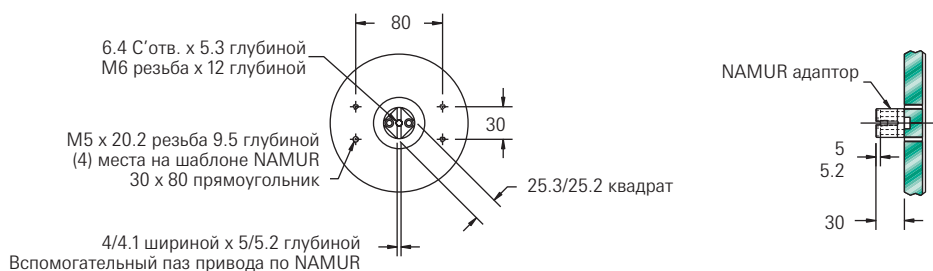
Модели 1485, 1934, 1935, 2385, 3071, 3072, 3731, 4534 и 5336 - Низ корпуса ISO 5211-F35



Модели 6044 и 7114 - Низ корпуса ISO 5211-F48



Модели 1485, 1934, 1935, 2385, 3071, 3072, 3731, 4534, 5336, 6044 и 7114 - Верх корпуса - Монтажные детали



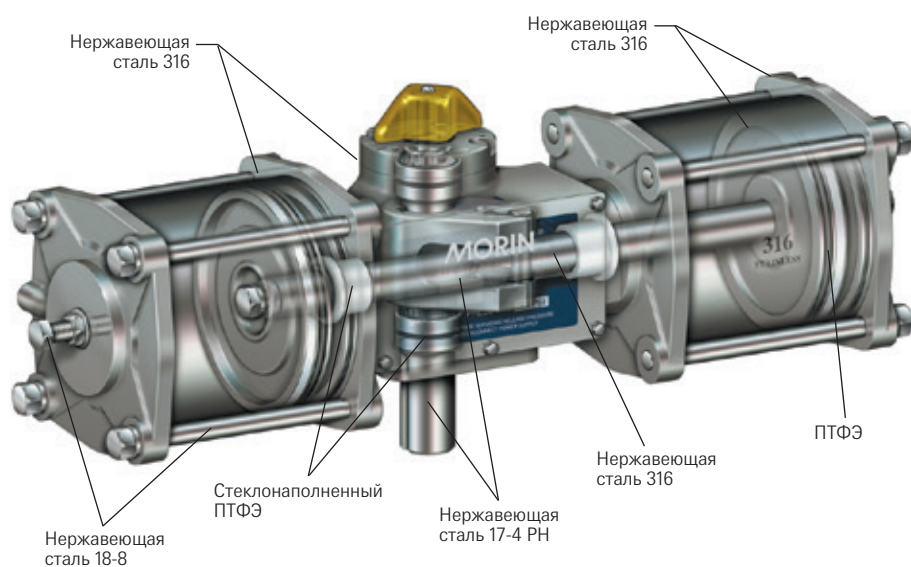
Опция дюймовой резьбы

Стандартная резьба Номер модели

* 3/4 - 10 UNC	370 и от 575 до 1150
*** 1 - 8 UNC	от 1485 до 5336
**** 10 - 32 UNC	от 135 до 1150
***** 1 1/4 - 7 UNC	6044 и 7114

Замените 'M' на 'U' при заказе
(см. стр. 6).

Привод Серии S (весь из нерж. стали)



Непревзойденные стандарты в приводах по неожиданно низкой цене для изделий из нержавеющей стали.

- Максимальное рабочее давление 11 бар (смотрите таблицу моментов MORMC-0333).
- Моменты трогания для приводов двойного действия до 27120 Нм.
- Концевые моменты пружин до 11766 Нм.

Для получения дополнительной информации смотри брошюру MORMC-0024.

Привод серии HP (высокого давления)



Для высокой коррозионной стойкости цилиндры привода, рассчитанные на высокое давление, выполнены из нержавеющей стали.

- Максимальное рабочее давление 155 бар (смотрите таблицу моментов MORMC-0333).
- Моменты двойного действия до 90400 Нм.
- Концевые моменты пружин до 45200 Нм.

Для получения дополнительной информации смотрите MORMC-0072.