

# Горизонтальный кран отбора проб 130h

Новый продукт  
для отбора проб порошка



## Характеристики:

- DN25 / PN10
- -20°C TO 180°C
- Варианты соединений ARE 1.4435 (316L), Хастелой C22, PTFE или FFKM Эластомер
- TC или ASME / DIN Фланцевое подсоединение
- FDA / ATEX Одобрено

## Опции:

- Автоматическая версия
- Специальные сплавы
- Стерилизация

Для подбора пожалуйста свяжитесь с нами:

Tel. +7(495)783-60-73 • Fax +7(495)783-60-74  
[info@irimex.ru](mailto:info@irimex.ru) • [www.irimex.ru](http://www.irimex.ru)


## Технология:

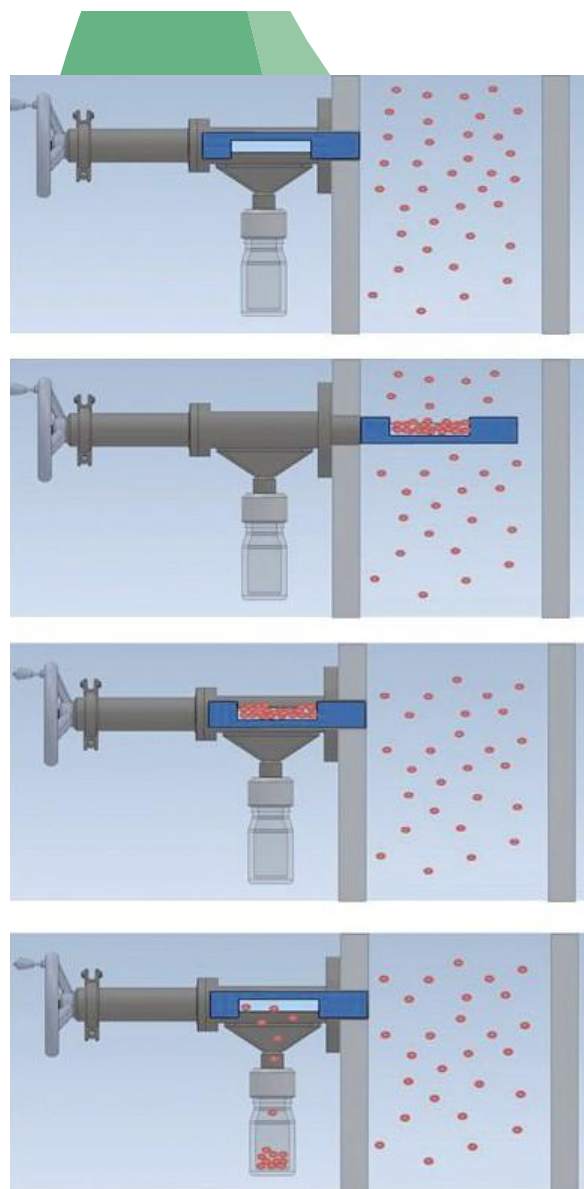
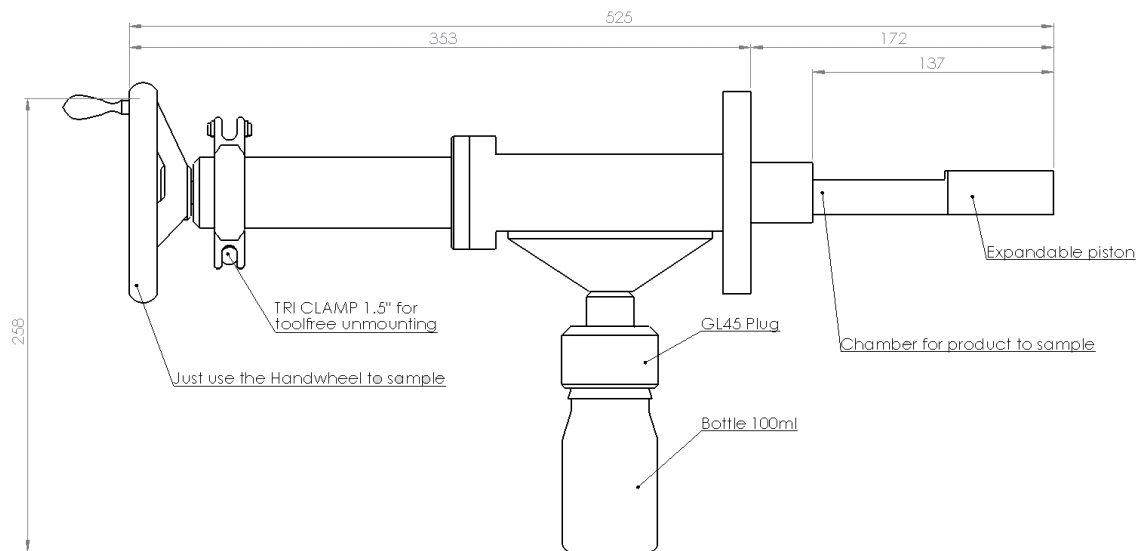
- Интрузивный пробоотборник без мертвых зон
- Применяется для вертикальных труб
- Регулируемая длина поршня
- Поршневая герметичность без прокладки
- Лёгкая чистка без инструментов

Запатентованная Famat  
технология изготовления  
поршня.



**FAMAT**  
ENGINEERED VALVES

 SWISS QUALITY  
ISO 9001: 2008



Tel. +7(495)783-60-73  
 Fax +7(495)783-60-74  
[www.irimex.ru](http://www.irimex.ru)  
[info@irimex.ru](mailto:info@irimex.ru)



**FAMAT**  
 ENGINEERED VALVES