

AVID

Инструкции по монтажу и эксплуатации инфракрасного позиционера EaziCal торговой марки

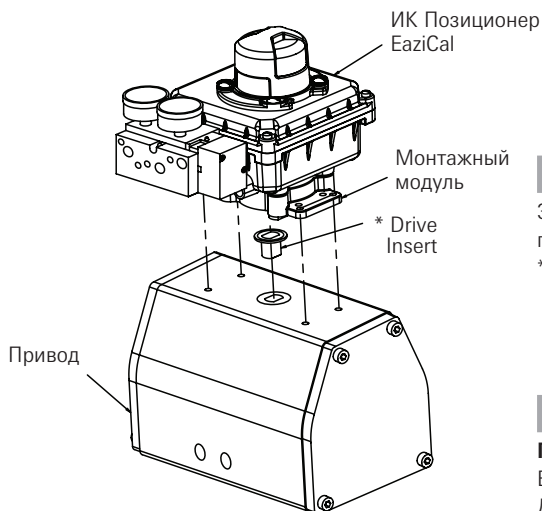
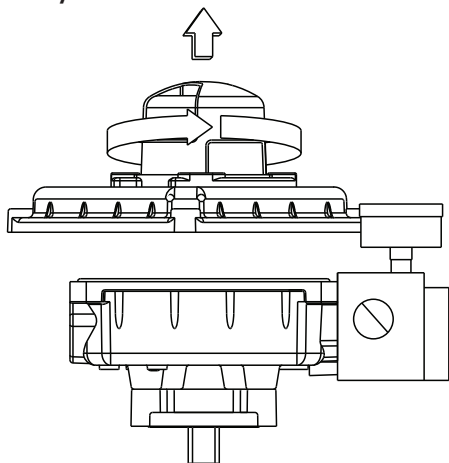


Рисунок 1



Поверните крышку на 45°, затем потяните строго вертикально

Рисунок 2

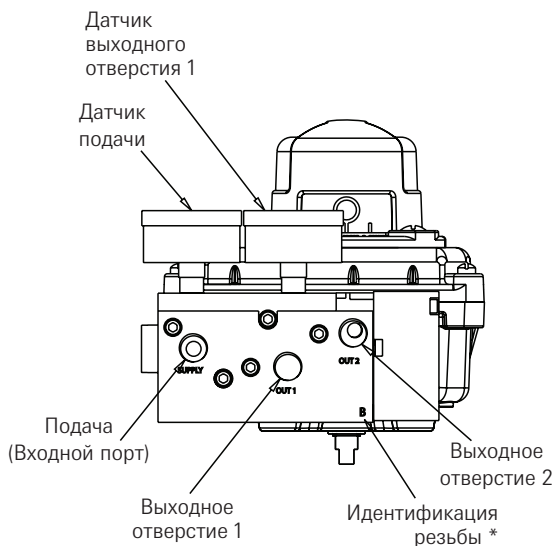


Рисунок 3

Примечание

Эти устройства требуют применение чистого, сухого воздуха без примесей масла, поступающего через регулятор с воздушным фильтром и тонкостью фильтрации 5 микрон.
* Ведущая вставка должна поставляться в комплекте с приводом Keystone для модульного монтажа.

Инструкции по монтажу

Примечание

Вся продукция AVID®: выходящая с завода, предназначена для непосредственного монтажа. Для монтажа по стандарту Namur смотрите Приложение "А". Убедитесь в том, что приводTusco/Keystone оснащен стандартным валом 16 диам. x 11 af.

1. Переведите привод в положение «закрыто».
2. Подключите ИК позиционер EaziCal к приводу, используя четыре винта M5 x 12 мм с шестигранными шляпками и четыре шайбы M5, вводя, при этом, в зацепление выходной вал с входным привода (Рис.1).
3. Ослабьте четыре (4) невыпадающих винта, которые удерживают крышку ИК позиционера EaziCal. Поверните крышку примерно на 45° и поднимите (Рис.2). (Схема проводки под крышкой ИК позиционера EaziCal).
4. Убедитесь в том, что установлена уплотнительная манжета, соответствующая нагрузке.

Пневматические подсоединения

Привод одностороннего действия (с возвратной пружиной):

Для приводов одностороннего действия Выходной Порт 2 должен быть закрыт. Выходной Порт 1 должен быть присоединен трубками к входному порту привода, который работает против пружины. (Увеличение сигнала обуславливается повышением давления в Выходном Порте 1 позиционера).

Привод двойного действия (двухстороннего действия):

Для приводов двухстороннего действия Выходной порт 2 подсоединяется трубками, таким образом, чтобы при работе привод закрывался. Выходной Порт 1 действует в обратном направлении. (Увеличение сигнала обуславливается повышением давления в Выходном Порте 1 позиционера и падением давления в Выходном Порте 2 позиционера).

***Примечание:** Подводимый к позиционеру воздух должен быть чистым, сухим, без примесей масла воздух для пневмопривода (5 микронная фильтрация) в соответствии с ISA-S7.3 & ISO 8573-1. Максимальное давление подачи 8.3 бар. Все пневматические присоединения 1/4" NPT или G1/4 ISO 228. Для определения типа резьбы смотрите манифольд.

Примечание

* Идентификация резьбы
"В" = G1/4 ISO 228
Без маркировки = 1/4" NPT

Электрические соединения

При подсоединении электричества (входной сигнал 4-20 мА) к позиционеру EaziCal необходимо соблюдать полярность. Подсоедините провода входного сигнала (4-20 мА) к клемной коробке J1 на присоединительной панели, как показано ниже (положительный провод к зажиму 3 и отрицательный провод к зажиму 2). Типоразмер проводов может быть в диапазоне от 20 до 14 (по AWG – Американский сортамент проводов). Для подключения проводов и обслуживания клемная коробка сделана съемной (штекеры в цоколе спаяны на плате).

Двухрядные переключатели

Двухрядный переключатель #1

Положение Выкл. «Off» (Заводская установка) = Нормальное действие (4 мА соответствует нулевому положению (положение отказа) и 20 мА соответствует амплитудному положению). Положение Вкл. «On» = Обратное действие (20 мА соответствует нулевому положению (положению отказа) и 4 мА соответствует амплитудному положению).

Двухрядный переключатель #2

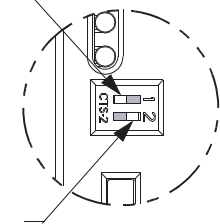
Положение Выкл. «Off» = Включает необходимость ввода секретного кода для работы с пультом дистанционного управления. Положение Вкл. «On» (Заводская установка) = Отключает необходимость ввода секретного кода (Пульт дистанционного управления может применяться без ввода секретного кода).

Двухрядный переключатель #1

Двухрядный переключатель #2

Двухрядные переключатели показаны в положении заводской установки

Двухрядный переключатель #1



Двухрядный переключатель #2

Двухрядные переключатели показаны в положении заводской установки

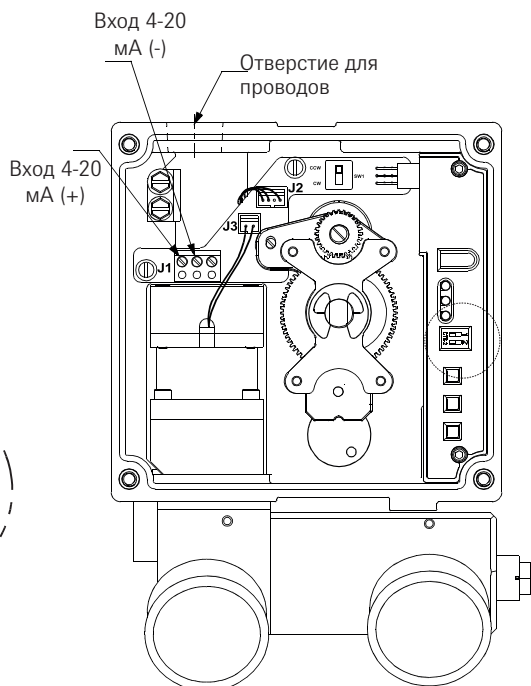


Рисунок 4

Исходный угол датчика положения (Режим настройки)

Датчик положения Eazical, который замеряет абсолютное положение клапана, имеет ограничение по углу отклонения для соблюдения верности показаний. Датчик положения должен оставаться в диапазоне показаний рабочих углов, как при открытом положении, так и при отказе положения клапана. Это достигается путем изначальной установки угла датчика положения на клапане в положении отказа срабатывания.

Eazical имеет режим работы для возможности установки начального угла в следующей последовательности.

1. Подайте ток к позиционеру и установите его равным 12 мА.
2. Нажмите и удерживайте обе верхнюю и нижнюю кнопки до тех пор, пока желтый и зеленый светодиоды не начнут мигать. Отпустите обе кнопки для выпуска воздуха из Выходного Порта 1.
3. Если клапан не работает по часовой стрелке и работает против часовой стрелки, тогда установите переключатель SW1 в положение CCW (см. рисунок ниже).
4. При отжатых кнопках и приводе в нормальном положении надавите на шестерню главного вала (большую из двух) вниз до тех пор, пока она не выйдет из зацепления.
5. Проверните шестерню главного вала (обе шестерни будут вращаться), до тех пор, пока не замигает зеленый светодиод.

Примечание: Если светодиод уже зеленый, пропустите пункт 5 и переходите к пункту 6.

6. Потяните шестерню главного вала вверх с тем, чтобы она вновь встала в зацепление.
7. Нажмите и удерживайте верхнюю кнопку калибровки до тех пор, пока клапан полностью не встанет в положение, противоположное нормальному (при этом следите за светодиодом). Красный и желтый светодиоды не должны загораться при нажатой верхней кнопке калибровки. Если красный или желтый светодиоды светятся при нажатой верхней кнопке калибровки, тогда ориентация датчика положения и воздухопровода привода находятся в противофазе. Исправьте фазовую ошибку переключением SW1 и повторением процедуры, начиная с пункта 2.
8. Отпустите верхнюю кнопку калибровки и следите за красным светодиодом. Красный светодиод будет мигать до тех пор, пока клапан не встанет в нормальное положение.
9. Нажмите нижнюю кнопку калибровки для выхода из режима установки датчика положения (если никакие кнопки не нажимаются, режим установки закончится самостоятельно примерно через 2 минуты).

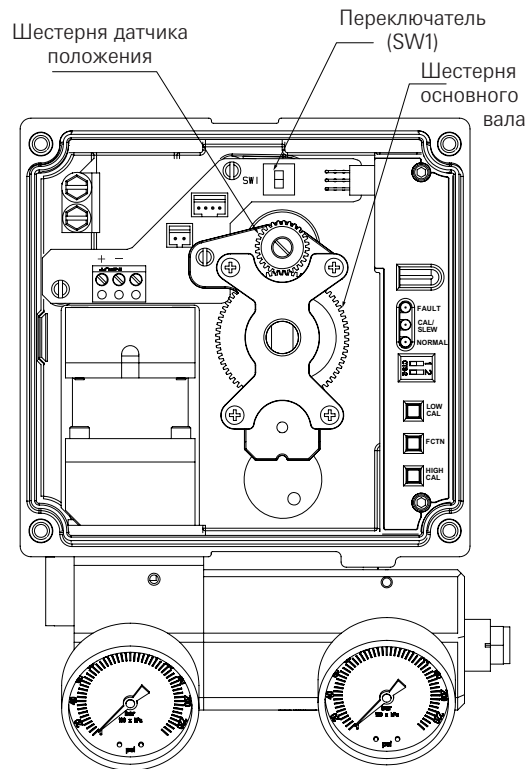


Рисунок 5

Особое примечание касательно пропускной способности

Для правильного функционирования Автоматической калибровки необходимо учитывать тот факт, что стандартный расчет потока для EaziCal подходит только для приводов с рабочим объемом от 60 дюймов³ (0.98 литра) до 225 дюймов³ (3.7 литра). Также необходимо отметить, что это правило может использоваться только для общего руководства. Динамические характеристики установки клапана с приводом являются залогом успешности автокалибровки и могут быть решены следующими путями: объемом воздуха в пневмосистеме, подбором размера привода, размером трубопровода и работоспособностью системы привод/клапан.

Дополнительный расчет на большой поток EaziCal для правильного функционирования автокалибровки возможен для приводов с рабочим объемом от 200 дюймов³ (3.3 литра) до 600 дюймов³ (9.8 литра). Этот расчет также может использоваться только для общего руководства. Динамические характеристики установки клапана с приводом являются залогом успешности автокалибровки и могут быть решены следующими путями: объемом воздуха в пневмосистеме, подбором размера привода, размером трубопровода и работоспособностью системы привод/клапан.

Калибровка завершена:

**** Для раздельного диапазона введите необходимые входные данные калибровки нижнего и верхнего диапазона.**

Калибровка позиционера EaziCal

После соединения позиционера Eazical и привода, и установки начального угла, можно приступить к верхней и нижней калибровке EaziCal. Нижняя калибровка относится к входному значению тока, при котором привод закрывает клапан. Верхняя калибровка относится значению входного тока, при котором клапан открывается в амплитудное (крайнее) положение. Калибровка позволяет установить параметры внутренние для EaziCal, которые в тоже время относятся и к приводу, а также значения входных токов. Регулируются следующие параметры: Усиление замкнутого контура Eazical привода. Конечные положения (нулевое, амплитудное) хода клапана, и порог срабатывания (величина входного тока, при которой преобразователь движется в крайнее положение, с тем, чтобы полностью открыть или закрыть клапан). Процедура калибровки использует значение входного тока для установки внутренних настроек, и потому очень важно, чтобы величина входного тока была бы неизменна в процессе калибровки.

**** Для осуществления нижней калибровки: (Нулевое положение)**

1. Установите величину входного тока равную значению, при котором привод полностью закрывает клапан (обычно это 4 мА).
2. Приступите к осуществлению процедуры нижней калибровки нажатием и удерживанием кнопки LOW CAL на EaziCal до тех пор, пока желтый светодиод не начнет вспыхивать, или нажатием кнопки LOW на ИК пульте дистанционного управления (может потребоваться ввод кода).
3. Понаблюдайте за вспышками желтого светодиода на EaziCal, которые указывают на различные этапы процедуры калибровки:
 - а. Вспышка 1 раз означает процедуру грубого усиления.
 - б. Вспышка 2 раза означает процедуру точного усиления.
 - в. Вспышка 3 раза означает процедуру установки крайнего положения.
 - г. Вспышка 4 раза означает процедуру установки нижнего порога срабатывания.
4. Когда зеленый светодиод начинает мигать, калибровка закончена. Если мигает красный светодиод, то это означает, что одна из процедур калибровки не может быть закончена. Количество вспышек красного индикатора указывает незаконченную процедуру.

**** Для осуществления верхней калибровки: (крайнее положение)**

1. Установите величину входного тока равной значению, при котором привод открывает клапан в полностью открытое положение (обычно это 20 мА).
2. Приступите к осуществлению процедуры верхней калибровки нажатием и удерживанием кнопки HIGH CAL на EaziCal до тех пор, пока желтый светодиод не начнет вспыхивать, или нажатием кнопки HIGH на ИК пульте дистанционного управления (может потребоваться ввод кода).
3. Понаблюдайте за вспышками желтого светодиода на EaziCal, которые указывают на различные этапы процедуры калибровки:
 - а. Вспышка 1 раз означает процедуру грубого усиления.
 - б. Вспышка 2 раза означает процедуру точного усиления.
 - в. Вспышка 3 раза означает процедуру установки крайнего положения.
 - г. Вспышка 4 раза означает процедуру установки верхнего порога срабатывания.
4. Когда зеленый светодиод начинает мигать, калибровка закончена. Если мигает красный светодиод, то это означает, что одна из процедур калибровки не может быть закончена. Количество вспышек красного индикатора указывает незаконченную процедуру.

Усовершенствованные функции

Eazical имеет возможность менять калибровочные установки вручную (усиление, ноль, крайнее положение и сброс). Эта функция предназначена для внесения минимальных изменений в значения калибровки после осуществления нижней и верхней калибровки. Некоторые примеры возможного применения этой функции: уменьшение функции усиления при переходе задвижки за заданные пределы при быстром изменении положения или увеличение тока возврата для отстройки от срабатывания при 20 мА. Соблюдайте осторожность при использовании ручной калибровки, неверные установки позиционера Eazical могут привести к неуправляемому поведению ил выходу из строя позиционера, и могут потребовать переустановки блока памяти EEPROM перед тем, как применить автокалибровку заново.

Для осуществления калибровки вручную:

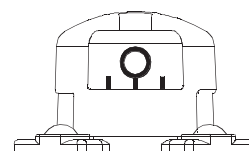
1. Подайте входной ток на Eazical (обычно 12 мА).
2. Начните процедуру ручной калибровки нажатием и удерживанием кнопки Function (по центру) на Eazical до тех пор, пока зеленый и желтый светодиоды не вспыхнут.
3. Проследите за вспышками зеленого и желтого светодиодов на Eazical. Количество вспышек указывает на различные этапы процедуры ручной калибровки. Нажатие кнопки Function (центральной) еще раз позволяет перейти к следующему этапу:
 - а. Вспышка 2 раза означает ручную регулировку сигнала усиления.
 - б. Вспышка 3 раза означает регулировку нулевого положения.
 - в. Вспышка 4 раза означает регулировку нижнего порога тока срабатывания.
 - г. Вспышка 5 раз означает регулировку крайнего положения.
 - д. Вспышка 6 раз означает регулировку верхнего порога тока срабатывания.

4. Для изменения любых характеристик позиционера следуйте следующей процедуре:
- а. Ручную регулировку сигнала усиления
Усиьте сигнал от позиционера путем нажатия кнопки High Cal. Ослабление сигнала осуществляется нажатием кнопки Low Cal. Продолжительное увеличение или уменьшение сигнала достигается повторным нажатием соответствующей кнопки. Вспышка красного светодиода свидетельствует о том, что сигнал достиг максимального значения.
 - б. Регулировка нулевого положения
[Для установки нулевого положения отличного от крайнего положения клапана необходимого осуществить калибровку нижнего порога (Low) при токе немного ниже тока нулевого положения. Например, если ток нулевого положения составляет 4 мА, то калибровка нижнего порога Low должна осуществляться, как описано выше при токе равном 3.9 мА.]. Увеличение нулевого положения осуществляется нажатием кнопки Low Cal. Уменьшение нулевого положения осуществляется нажатием кнопки High Cal. Повторное нажатием данных кнопок приводит к продолжительному увеличению или уменьшению нулевого положения.
 - в. Регулировка нижнего порога тока срабатывания
Нажатием кнопки Low Cal, увеличьте ток на входе до значения, при котором позиционер сбрасывает давление на выходе в порте 1. Нажатием кнопки High Cal, уменьшайте ток на входе до значения, при котором позиционер сбрасывает давление на выходе в порте 1. Продолжительное увеличение или уменьшение тока срабатывания осуществляется повторным нажатием данных кнопок.
 - г. Регулировка крайнего положения
[Для установки крайнего положения отличного от крайнего положения клапана необходимого осуществить калибровку верхнего порога (High) при токе немного выше тока крайнего положения. Например, если ток крайнего положения составляет 20 мА, то калибровка верхнего порога High должна осуществляться, как описано выше при токе равном 20.1 мА.]. Уменьшение крайнего положения осуществляется нажатием кнопки High Cal. Уменьшение нулевого положения осуществляется нажатием кнопки Low Cal. Повторное нажатием данных кнопок приводит к продолжительному увеличению или уменьшению нулевого положения.
 - д. Регулировка верхнего порога тока срабатывания
Нажатием кнопки High Cal, уменьшите ток на входе до значения, при котором позиционер сбрасывает давление на выходе в порте 2. Нажатием кнопки Low Cal, увеличьте ток на входе до значения, при котором позиционер сбрасывает давление на выходе в порте 2. Продолжительное увеличение или уменьшение тока срабатывания осуществляется повторным нажатием данных кнопок.
5. Входной сигнал может изменяться при выше описанных процедурах для наблюдения эффекта регулировки на позиционере Eazical.
6. Для сохранения любых осуществленных ручных настроек кнопка Function (центральная) должна быть нажата в течении как минимум 5 секунд до тех пор, пока мигание зеленого и желтого светодиода не сменится только на зеленый свет Это также означает и выход из режима ручной калибровки.
7. Для выхода из режима ручной калибровки без сохранения внесенных изменений, нажмите кнопку Function (в центре) в режиме регулировки верхнего порога тока срабатывания.

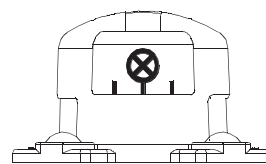
Установка визуального индикатора HiVue

1. Снимите крышку корпуса и закрепите (4) винта. Убедитесь в том, что вы отметили конечное положение клапана (полностью открытое или полностью закрытое).
2. Убедитесь, что визуальный индикатор HiVue совпадает с положением клапана (рис.6).
3. Внутренний индикатор HiVue должен показывать «Открыто» или «Закрыто». Если визуальный индикатор HiVue не совпадает с положением клапана, отверните четыре (4) винта, крепящих крышку визуального индикатора HiVue к крышке корпуса. Поверните крышку индикатора на 90°, таким образом, чтобы отображался верный символ положения (рис. 7).
4. Закрепите крышку визуального индикатора к крышке корпуса при помощи четырех (винтов).

Визуальный индикатор HiVue



Клапан Открыт



Клапан Закрыт

Рисунок 6

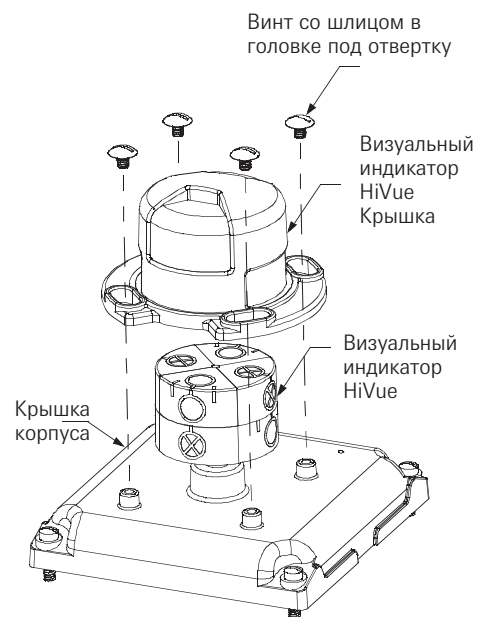


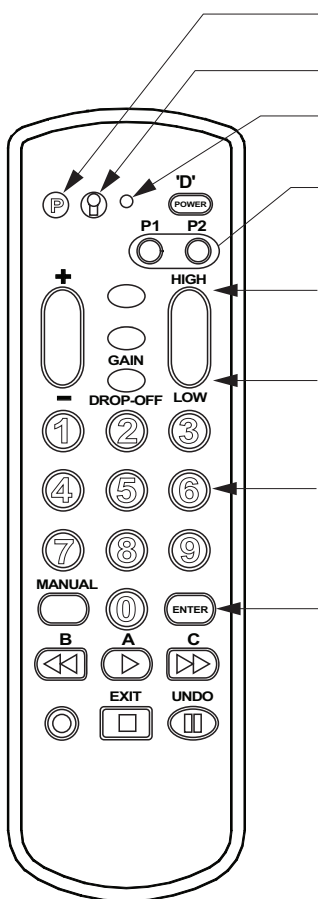
Рисунок 7

Важно Не превышайте значения 1.3 Нм для момента завинчивания каждого винта.

Работа ИК пультом с позиционером

Позиционер имеет возможность управляться (калиброваться) при помощи инфракрасного (ИК) пульта дистанционного управления. Позиционер может быть откалиброван при помощи кнопок, расположенных на модуле позиционера, однако, это требует снятия верхней крышки. При использовании ИК пульта позиционер может быть откалиброван без снятия верхней крышки. Если отсутствует входной ток 4-20 mA для позиционера или требуется установка начального угла датчика положения, тогда потребуется снятие верхней крышки. Хотя позиционер настроен на работу с пультом, дистанционный ИК пульт управления не поставляется с позиционером и является опцией, приобретать которую требуется отдельно.

Кнопки пульта дистанционного управления



ПРОГРАММИРОВАНИЕ КНОПКИ

Используется при начальной установке ИК пульта

КНОПКА ПОДСВЕТКИ

Включает и выключает подсветку ИК пульта

КРАСНЫЙ СВЕТОДИОД

Горит при наличии ИК сигнала

КНОПКИ РЕЖИМОВ

Включают один из двух режимов, который остается активным до тех пор, пока другая кнопка не будет нажата. Режим P2 используется только для позиционера.

КНОПКА ВЕРХНЕЙ КАЛИБРОВКИ

Используется для начала процедуры верхней калибровки

КНОПКА НИЖНЕЙ КАЛИБРОВКИ

Используется для начала процедуры нижней калибровки

ЦИФРОВЫЕ КНОПКИ

Используются для выбора 3-х цифрового кода для позиционера

КНОПКА ВВОДА «ENTER»

Используется для ввода 3-х цифрового кода позиционера

Программирование ИК пульта дистанционного управления

ИК пульт запрограммирован на заводе и не требует повторного программирования до тех пор, пока батарейки не будут удалены на продолжительный период времени (более чем на 10 минут). Для программирования ИК пульта нажмите кнопку "P1", далее нажмите и удерживайте кнопку "P" до тех пор, пока красный светодиод вспыхнет дважды, затем нажмите "0", "0", "8", "1" после чего красный светодиод на ИК пульте опять дважды вспыхнет в подтверждение ввода. Нажмите кнопку "P2", далее нажмите и удерживайте кнопку "P" до тех пор, пока красный светодиод вспыхнет дважды, затем нажмите "0", "0", "5", "4", после чего красный светодиод вспыхнет дважды в подтверждение ввода.

Рисунок 8

Пользование ИК пультом дистанционного управления

При пользовании ИК пультом дистанционного управления позиционер имеет два рабочих режима.

В первом режиме позиционер мгновенно срабатывает после команды с ИК пульта (это может применяться при калибровке единственного позиционера в зоне действия сигнала данного ИК, например позиционера в одном помещении). Этот режим приводится в действие установкой двухрядного переключателя 2 (ближайшего к кнопке Low Cal) в положение "ON" (в сторону от светодиодов).

Во втором режиме позиционер не сработает при поступлении команды с ИК пульта дистанционного управления до тех пор, пока не будет введен 3-х цифровой код (это может применяться при наличии нескольких позиционеров в зоне действия ИК сигнала). Этот режим приводится в действие установкой двухрядного переключателя 2 (ближайшего к кнопке Low Cal) в положение "OFF" (в сторону светодиодов). Как только верный код будет введен (3 цифры с последующим нажатием кнопки ENTER) позиционер будет готов реагировать на команды с ИК пульта дистанционного управления в течение 5 минут. Отсчет времени к нулю начинается после нажатия кнопки ENTER или вообще не производится при установке на ноль (позиционер не будет воспринимать повторные команды).

Установка кода позиционера

Изначально код установлен на ввод 3 цифр, при позиционере в режиме установки начального угла датчика положения. Для установки кода, переведите позиционер в режим установки начального угла нажатием и удерживанием кнопок верхней и нижней калибровки на позиционере до тех пор, пока желтый и зеленый светодиоды не станут мигать. На ИК пульте дистанционного управления нажмите три цифры кода, затем нажмите кнопку ENTER (ВВОД) на ИК пульте дистанционного управления. Очень быстрый ввод кода может помешать позиционеру правильно его считать. Выдерживайте паузу в 5 секунды между нажатием двух клавиш и удерживайте каждую клавишу нажатой в течение 5 секунд. Когда кнопка нижней калибровки будет нажата для выхода из режима установки начального угла датчика положения, 3-х цифровой код будет сохранен в памяти EEPROM, и будет там оставаться даже при отсутствии питания. Убедитесь, что код, введенный Вами, отличается для каждого позиционера в данном месте установки.

Установка кода позиционера

Изначально код установлен на ввод 3 цифр, при позиционере в режиме установки начального угла датчика положения. Для установки кода, переведите позиционер в режим установки начального угла нажатием и удерживанием кнопок верхней и нижней калибровки на позиционере до тех пор, пока желтый и зеленый светодиоды не станут мигать. На ИК пульте дистанционного управления нажмите три цифры кода, затем нажмите кнопку ENTER (ВВОД) на ИК пульте дистанционного управления. Очень быстрый ввод кода может помешать позиционеру правильно его считать. Выдерживайте паузу в 5 секунды между нажатием двух клавиш и удерживайте каждую клавишу нажатой в течение 5 секунд. Когда кнопка нижней калибровки будет нажата для выхода из режима установки начального угла датчика положения, 3-х цифровой код будет сохранен в памяти EEPROM, и будет там оставаться даже при отсутствии питания. Убедитесь, что код, введенный Вами, отличается для каждого позиционера в данном месте установки.

Смена положения 4mA и 20mA подключений (Обратное действие)

Обычно 4mA сигнал входного тока характерен для закрытого положения клапана и 20mA сигнал характерен для открытого положения клапана. В позиционере имеется возможность поменять эти сигналы местами, таким образом, что сигнал 20 mA будет соответствовать закрытому положению клапана, а сигнал 4 mA будет соответствовать открытому положению клапана. Нормальный режим выбирается установкой двухрядного переключателя позиционера 1 (ближнее к светодиодам) в положение "OFF" (в сторону светодиодов). Режим обратного действия выбирается установкой двухрядного переключателя позиционера 1 в положение "ON" (в сторону от светодиодов). Позиционер должен быть заново откалиброван каждый раз изменения положения переключателя.

Установка переключателей

1. Дайте сработать приводу в любое крайнее положение. Выберите переключатель, который Вы хотели бы использовать для указания этого положения (верхний или нижний переключатель). Отсоедините соответствующую кулачковую шайбу из шлицевого соединения, потянув или надавив на пружину (надавить вниз для верхнего переключателя, потянуть вверх для нижнего переключателя).
2. Поверните кулачковую шайбу до момента срабатывания переключателя. Срабатывание переключателя может наблюдаться при помощи тестера для проверки цепей на разрыв или аналогичными средствами.
3. Отпустите кулачковую шайбу, позволяя ее вновь войти в зацепление со шлицом.
4. Дайте сработать приводу в противоположное крайнее положение и повторите шаги с 1-го по 3-й для каждого переключателя.

Схема присоединения проводов

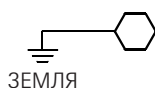
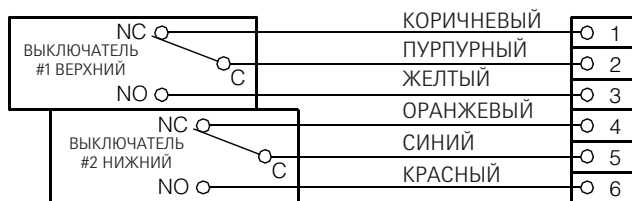


Рисунок 9

Описание деталей EaziCal

Позиция №	Количество	Описание
1	1	Компоновка корпуса
2	1	Компоновка вала
3	1	Компоновка крышки
4	1	Модульный монтаж
5	1	Компоновка манифольда
6	1	Электрическая компоновка
7	1	Компоновка платы
8	1	Компоновка двигателя
9	1	Компоновка механического переключателя
10	1	Шестерня выходного вала *

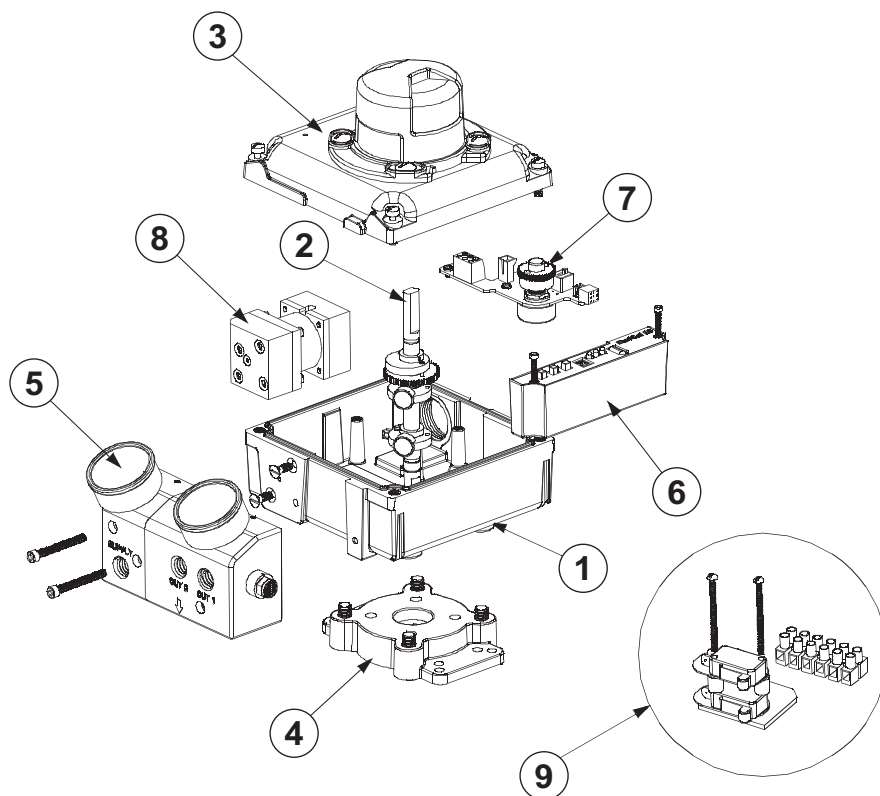


Рисунок 10
Дополнительный
Механический переключатель
Или Бесконтактный Сенсор

Процедура калибровки передатчика электропневматического позиционера

1. Откалибруйте позиционер в соответствии с руководством пользователя, приложенного к продукции.
2. Поверните клапан в крайнее положение по часовой стрелке.
3. Отожмите шестерню главного вала, отсоединяя ее из фиксированного положения, будьте особенно аккуратны, чтобы не повернуть шестерню главного вала, так как это не позволит продолжить калибровку.
4. При нажатой шестерне главного вала, поверните шестерню передатчика в крайнее положение против часовой стрелки, и отметьте показания (mA) передатчика. Далее, поверните шестерню передатчика по часовой стрелке до тех пор, пока показания передатчика не изменятся более чем на 0.5 mA по сравнению с предыдущим показанием.
5. Поверните по часовой стрелке винт регулировки mA с тем, чтобы установить показания передатчика в соответствии с желаемыми выходными значениями, в соответствии с положением клапана (обычно это 4 mA или 20 mA).
6. Поверните клапан в крайнее положение против часовой стрелки.
7. Поверните против часовой стрелки винт регулировки mA с тем, чтобы установить показания передатчика в соответствии с желаемыми выходными значениями, в соответствии с положением клапана.
8. Полностью закройте и полностью откройте клапан, сверив реальное положение с показаниями (mA) на выходе.

Примечание

Возможны только или переключатели или ретрансляторы. Вместе они не возможны.

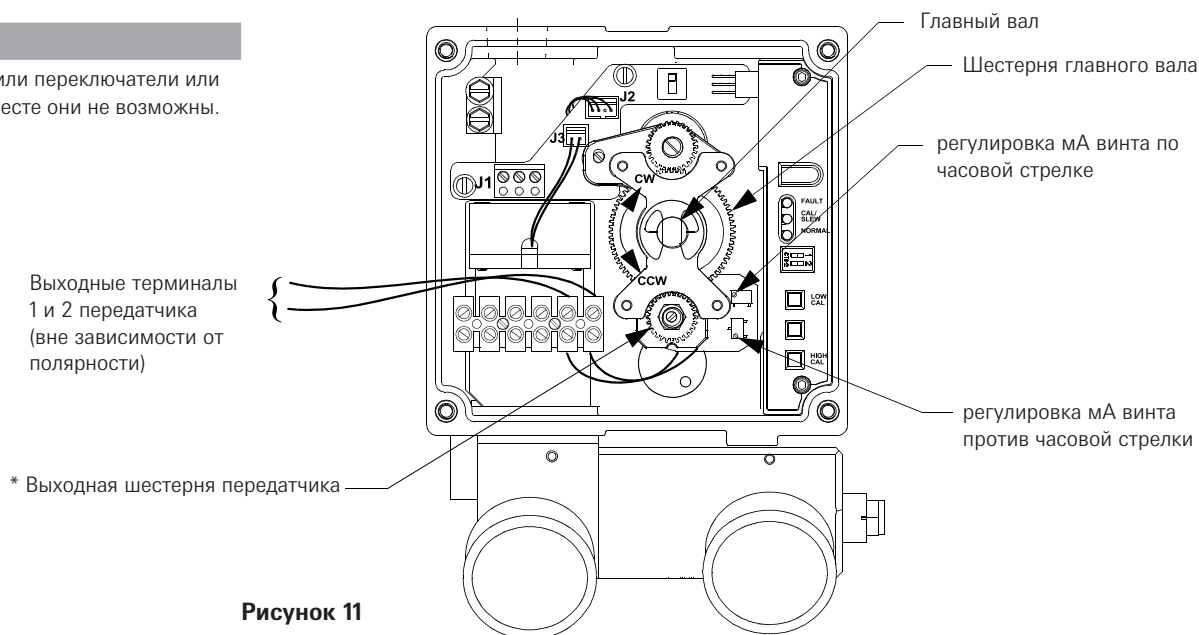


Рисунок 11

Технические данные

Техническое описание		
Входной сигнал	4 - 20 mA (аналоговый)	
Напряжение	9 вольт	
Воздух КИП	(мин.) 1 - 3 бар (макс.) 2.6 - 7.8 бар	15 - 45 psi 40 - 120 psi
Погрешность	0.5%	
Линейность	±1%	
Гистерезис	0.4%	
Повторяемость	0.4%	
Температурный коэффициент	3%/100°C	
Поток на выходе	458 л/мин при 6.2 бар	
Потребление воздуха	0.225 л/мин при 6.2 бар	
Температурный диапазон	-40°C - 85°C (-40°F - 185°F)	
Коэффициент передачи	Электрически уставляемый	
Порты подключения воздуха	1/4" NPT/G1/4 ISO 228	
Входное сопротивление	400 ohms	

Материалы конструкции

Кожух	Сконструированная резина (нейлон)
Крышка	Чистая сконструированная резина (нейлон)
Вал	Нержавеющая сталь
Зажимы	Нержавеющая сталь
NiVue	сополиэфирный полимер
монтажный модуль	Сконструированная резина (нейлон)
Манифольд	Анодированный алюминий

Механические переключатели V3

Тип	SPDT form C
Электрические характеристики	15 ампер/125/250 VAC 6 ампер/24 VDC 0.5 ампер/125 VDC 0.25 ампер/250 VDC

Классификация зоны и разрешения

Защищен от погодных воздействий IP 66 Для общего применения

Proximity Type Inductive Sensors

- Индуктивные сенсоры бесконтактного типа возможны в вариантах 2 или 3-проводника DC (5-36 VDC) PNP/NPN (NO/NC) или в конфигурации 2-проводника AC/DC (20-140 AC/10-140 DC).
- Сенсоры возможны в прямоугольные конфигурации с безфланцевым креплением.

Приложение

Кабельные входы 1 x 1/2" NPT
1 X M20 (примечание 1)

Примечание 1

2 x M20 при поставке переключателей/сенсоров.

Размеры (мм) – ИК позиционер EaziCal – для непосредственного монтажа Pentair

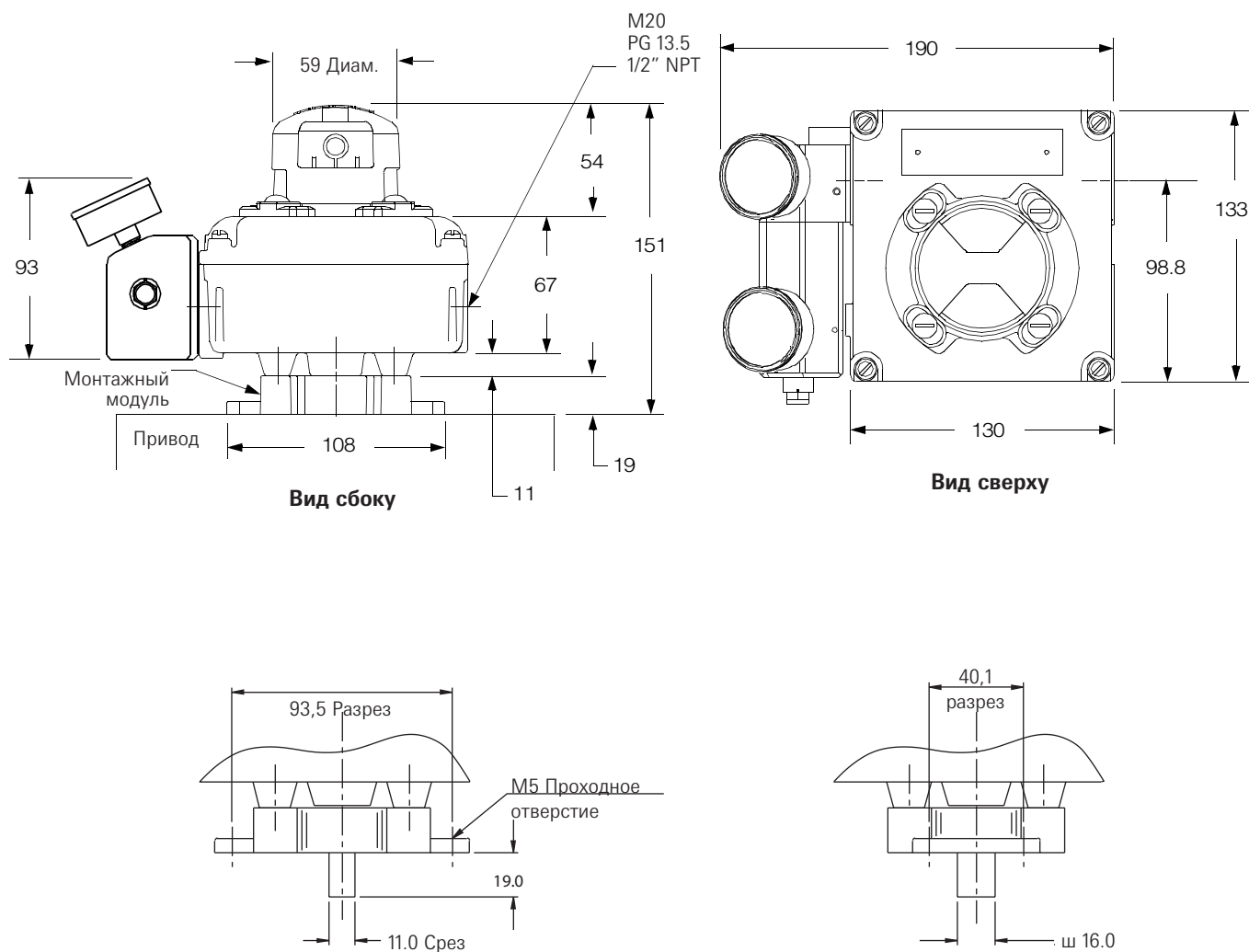


Рисунок 12

Стандартный выходной вал Pentair/Keystone

Приложение "А"

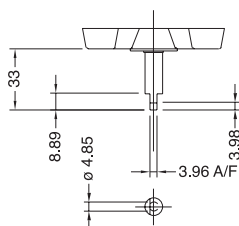
Инструкции по монтажу ИК позиционера EaziCal при использовании выхода по стандарту Namur:

1. Снимите скобу прямого монтажа Pentair с ИК позиционера EaziCal.

Примечание: ИК позиционер EaziCal поставляется выходным валом по стандарту Namur.

2. Замените скобу монтажной скобой по стандарту Namur.

Примечание: монтажная скоба по стандарту Namur не входит в поставку.



Деталь осн по стандарту NAMUR