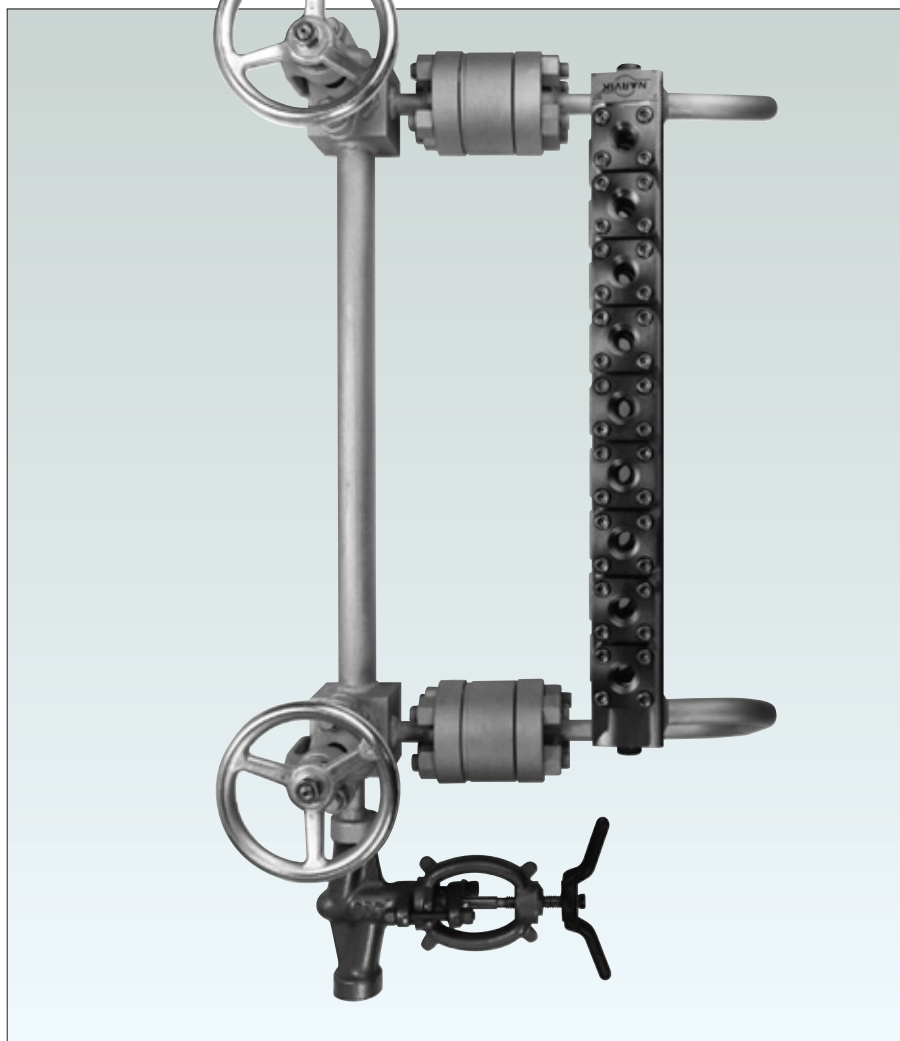


NARVIK-YARWAY

Характерные особенности

- Уровнемеры, рассчитанные на работу с высоким давлением, для установки в барабанах котлов и сосудах, рабочее давление в которых составляет до 3000 фн/кв.дюйм (210 бар), а рабочая температура доходит до 698°F (370°C).
- Транспарантный тип (два цвета), рассчитанный на наружную, так и на внутреннюю установку
- Смотровое окно: просмотр под прямым углом, производятся типы IP44/65 и EExd IIB T5
- Классификация по давлению и соединениям:
 - ASME B16.34 Класс от 150 до 1500
 - DIN 2401 Класс от PN25 до 250
 - Фланцевые соединения по ANSI от 1/2" до 1"
 - Фланцевые соединения по EN DN от 15 до 25
 - Сварное соединение «в раструб» в соответствии с ANSI B16.11
 - Сварное соединение «в стык» в соответствии с ANSI B16.25 или DIN 2559
- Материалы:
 - ASTM A479 TP304 или 1.4301

Производимый Компанией Narvik-Yarway ассортимент продукции удовлетворяет всем требованиям, предъявляемым к уровнемерам и электронным системам указания уровня воды за счет широкого диапазона производимых моделей, различных размеров и строительных материалов, что позволяет обеспечить соответствие всем требованиям к данному виду продукции для энергетической и перерабатывающей промышленности.



Технические характеристики

Количество портов : от 5 до 21
Поле обзора : от 12 1/2" до 48 3/8"
(от 314 до 1228 мм)
Производство в соответствии с ASME и AD2000
Маркировка CE, при необходимости

Основная область применения

Барабаны котлов, буферные и разрядные емкости, деаэраторы, нагреватели питательной воды



| | |
|--|----------|
| NARVIK YORWAY | |
| 0434 CE 97/23/EG Cat:II Group:2 | |
| Narvik-Yorway Heerie (NL.) | |
| Type: | Model: |
| Volume: | DN: |
| Ps: bar | Tmax: °C |
| Pt: bar | TAG: |
| Mat: | Class: |
| Ident: | Year: |

При необходимости поставляется
номерная табличка с маркировкой
CE

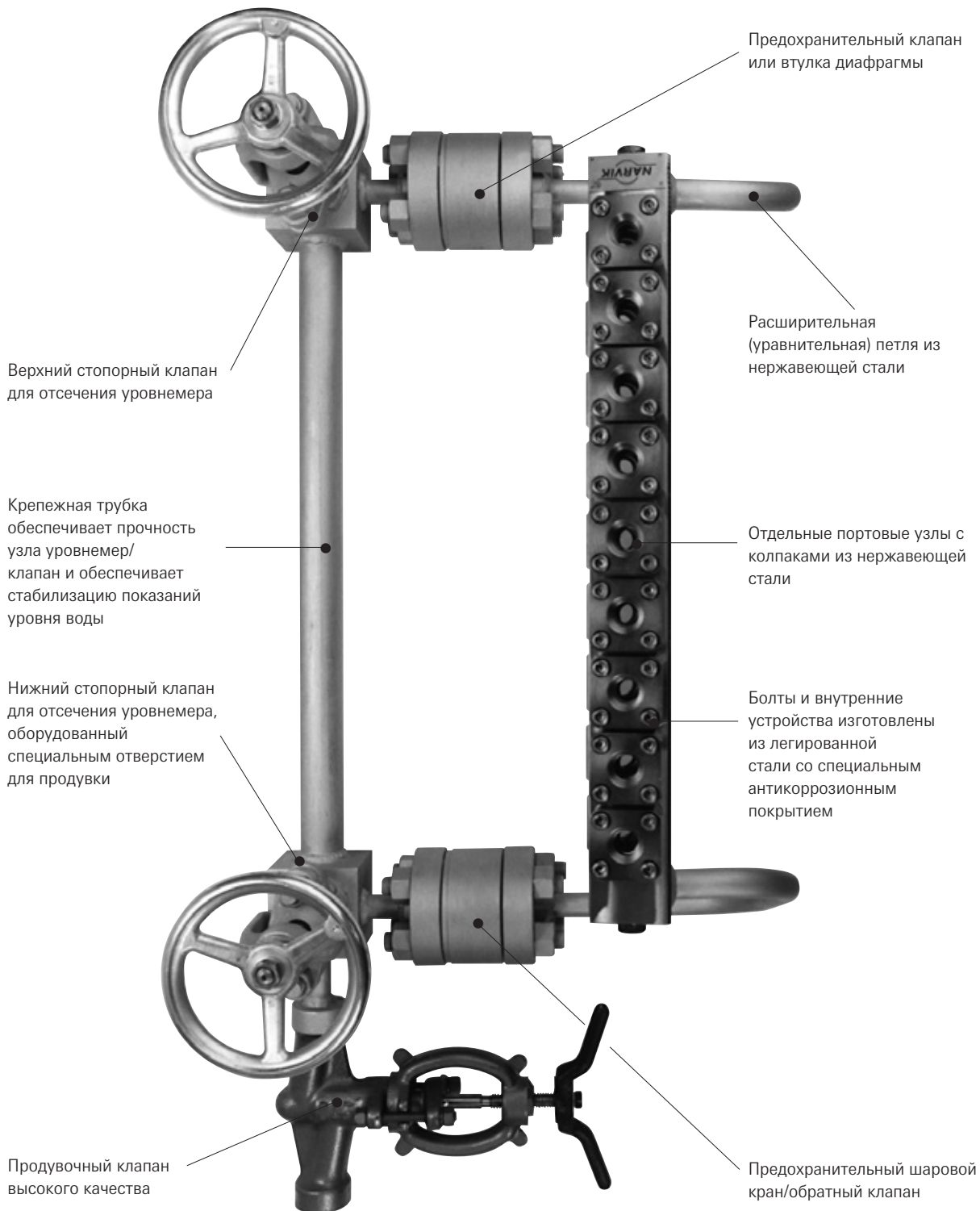


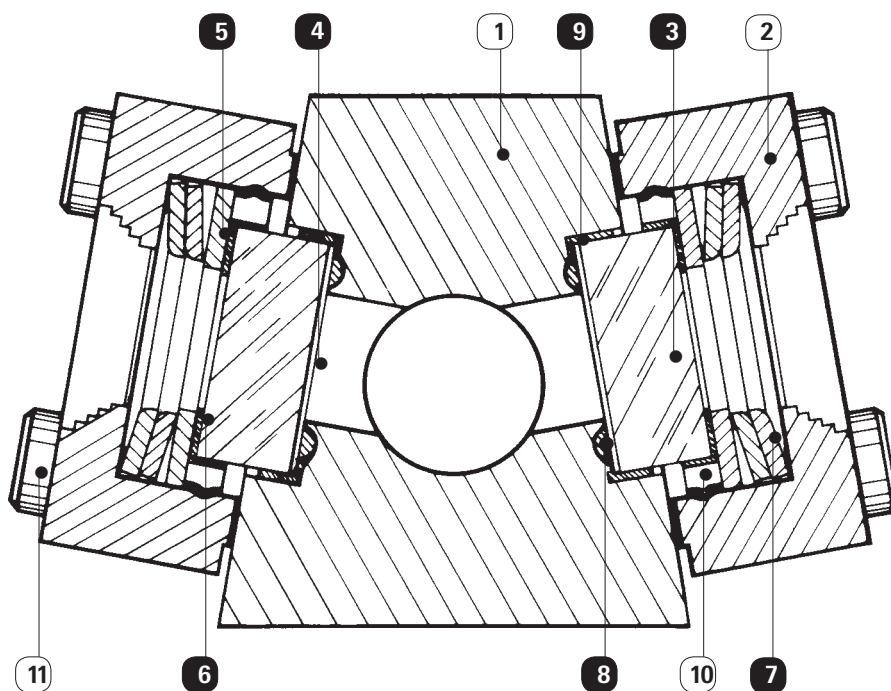
Рисунок 1

Уровнемеры для систем, работающих под высоким давлением: диапазон рабочего давления от 850 - 3000 фн/кв.дюйм (60 - 210 бар)

Уровнемеры для систем, работающих под высоким давлением производства Narvik-Yarway (двухцветные) (см. Рис.1) состоят из вставки из нержавеющей стали (1), которая имеет соединительную трубную обвязку и фланцы. Трубы также выполняют функцию компенсаторов расширения, поглощающих силы, воздействующие на соединения уровнемера, возникающие по причине температурного расширения. В большинстве случаев вставка комбинирована с крепежной трубкой и запорными клапанами собственной разработки Narvik-Yarway. Крепежная трубка обеспечивает прочность конструкции, обеспечивая также рециркуляцию конденсата, и, следовательно, стабилизирует показания уровня воды. Весь узел посредством фланцевых соединений и сварки крепится к соединительным выводам барабана котла. Каждая вставка имеет несколько отверстий под портовые каналы, размещенных по обеим сторонам вставки, как указано на Рисунке 2. Каждый узел портового канала состоит из защитного стекла (3), шайбы (5), подпружиненного конуса (7), и все эти компоненты удерживаются в корпусе (2) за счет предохранительного кольца (10). Уплотнение стекла обеспечивается посредством использования изолирующей прокладки овальной формы (8), расположенной в пазе вставки и равномерно удерживаемой в необходимом положении за счет подпружиненных конусов. Крышка крепится к вставке посредством четырех болтов (11) и имеет стыковочную поверхность с лицевой поверхностью вставки «металл-металл». Нагрузка на стекло, следовательно, абсолютно не зависит от моментной нагрузки затяжки болтов, в результате чего предотвращается неравномерная или избыточная нагрузка на стекло.

Стекло защищено от котловой воды посредством использования специальной рубиновой слюды высокого качества (4), которая отвечает требованиям ASTM D351 60T/V 4.

Для защиты от коррозии подпружиненных конусов, шайб и болтов крышки данные элементы подвергаются специальной обработке. Суть процесса обработки заключается в диффузии свинца и цинка на поверхность металла, и помимо этого на защищаемые компоненты наносится слой молибденового покрытия. Молибденовое покрытие снижает трение и предупреждает возникновение контактной коррозии. Методика обработки соответствует требованиям Стандарта MIL std 171 C 5.3.2.4 и существенно продлевает срок службы данных важных компонентов.



● Рекомендованные запасные части

Рисунок 2

Таблица 1: Материалы

| Поз. | Наименование | Материал |
|------|----------------------------------|---|
| 1 | Вставка расходомера | A479 TP 304 / 1.4301 |
| 2 | Крышка | A479 TP 304 / 1.4301 |
| 3 | Стекло | Силикат алюминия Duquar |
| 4 | Слюда | Индийский рубин с небольшой пропиткой |
| 5 | Кольцо DuCo | AISI 420 / 1.4021 |
| 6 | Уплотнительное кольцо | Без содержания асбеста |
| 7 | Подпружиненный конус | PH 15 - 7 Mo / 1.4532 |
| 8 | Уплотнительная прокладка | Монель / покрытый серебрянной оболочкой |
| 9 | Пружинное стопорное кольцо | AISI 302/ 1.4319 |
| 10 | Предохранительное упорное кольцо | Armco 17. 7 |
| 11 | Болт | A193 Gr. B7 |

Уровнемеры плоского типа

Уровнемеры данного типа имеют только один расширительный контур, обычно расположенный в верхней части прибора и имеют несколько конфигураций, указанных в данном документе. По запросу покупателя могут быть предоставлены иные конфигурации уровнемер/клапан.

(A) Втулка диафрагмы или автоматический отсекающий запорный клапан (см. Рис. 5 и 6)

(B) Шаровой обратный клапан (см. Рис.7)

* Номер модели

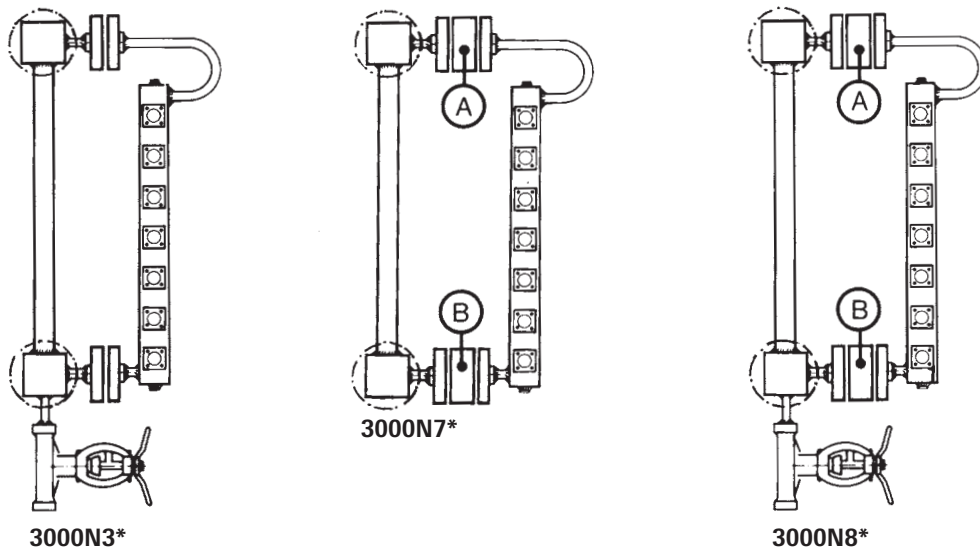
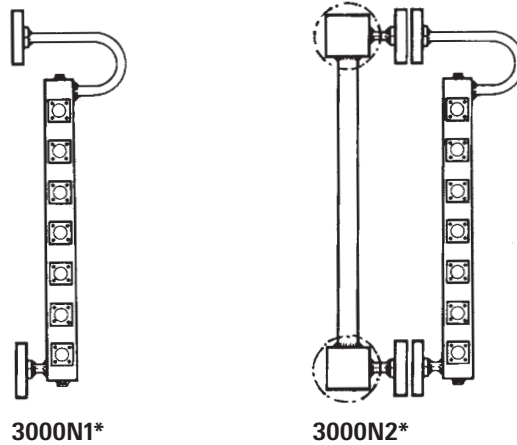


Рисунок 3

Область применения

Уровнемеры для систем, работающих под высоким давлением производства Narvik-Yarway в основном используются с паровыми котлами с рабочим давлением более 60 бар. Данные уровнемеры могут устанавливаться как снаружи, так и внутри помещений, так как само стекло и иные компоненты имеют хорошую защиту от таких погодных явлений, как дождь, снег и т.д.

Принцип действия

- При прохождении света через жидкость он отражается под углом приблизительно 10°.
- В уровнемере высокого давления используется именно этот принцип вместе со смотровым стеклом с целью получения высококонтрастных зеленых и красных указаний уровня вода/пар в котле.
- Угол обзора (дальность читаемости показаний уровнемера, см Рис. 8 /Таблица 2) делится на несколько отдельных портов, в результате чего отпадает необходимость использования длинных непрерывных смотровых полос, которые часто трескаются.

Одновременное использование этих двух принципов работы позволяет добиться четких показаний уровнемера и обеспечить длительный срок службы устройства.

Уровнемеры проволочного типа

Уровнемеры данного типа имеют два контура компенсатора. Вставка уровнемера имеет смещение относительно клапанного узла. Эта конфигурация обычно используется для адаптации установки уровнемера на существующих системах, т.к. данный вариант имеет широкий установочный диапазон.

- (A) Втулка диафрагмы или автоматический отсекающий запорный клапан (см. Рис. 5 и 6)
- (B) Шаровой обратный клапан (см. Рис.7)

* Номер модели

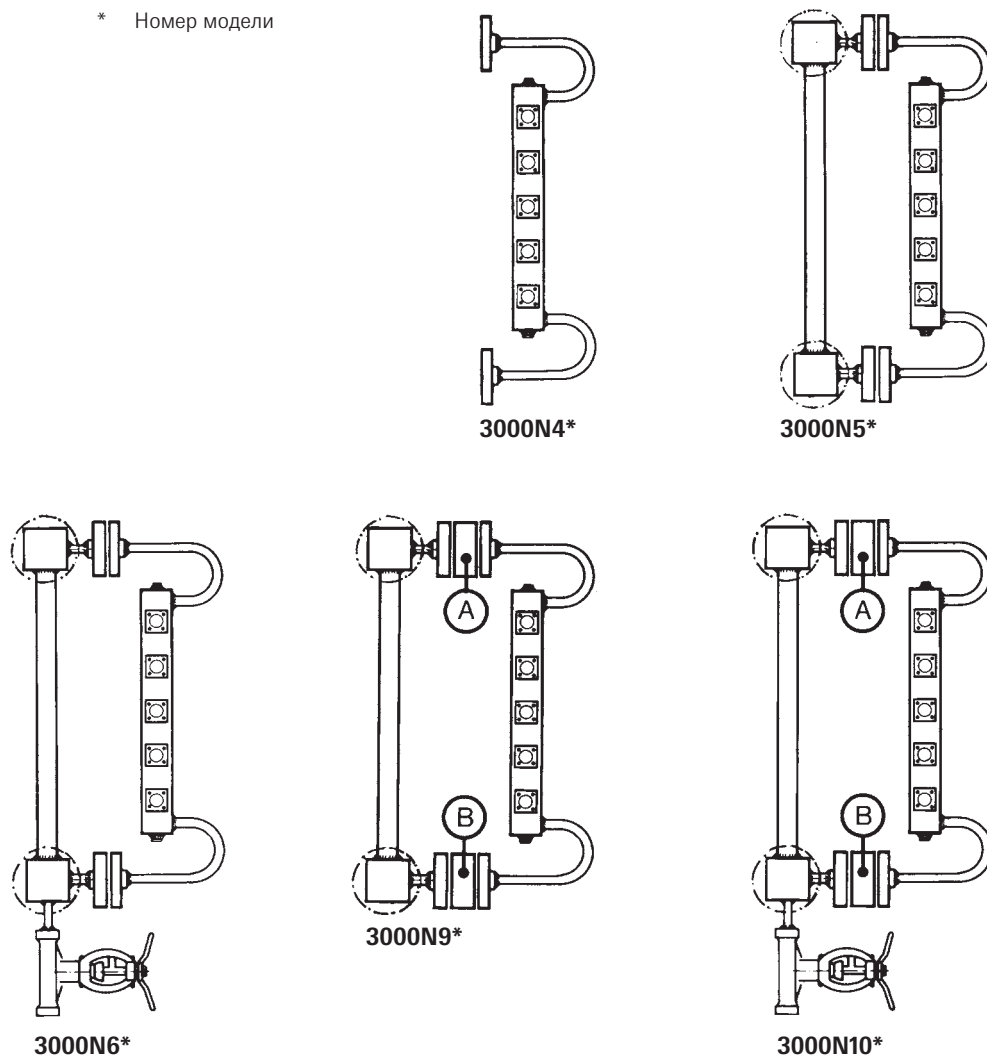


Рисунок 4

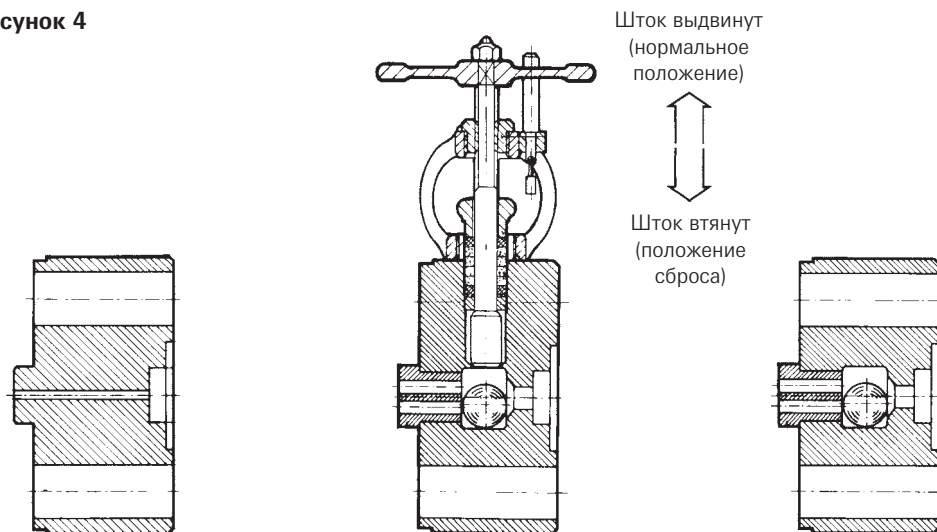


Рисунок 5:
Втулка диафрагмы

Рисунок 6:
Автоматический запорный клапан

Figure 7:
Шаровой кран/
обратный клапан

Дополнительное оснащение

Арматура

В стандартной комплектации Narvik-Yarway поставляет клиновые задвижки (см. Рис. 9) для отсечения уровнемера и дренажный клапан для продувки уровнемера (см. Рис.10). Все остальные компоновки поставляются по отдельному запросу покупателя. В паровой петле может быть установлен автоматический запорный клапан (см. Рис 6), который заменит втулку диафрагмы (см. Рис. 5). В водяной петле может быть установлен шаровый кран/ обратный клапан (см. Рис.7).

Трубная обвязка

Паровая петля уровнемера оставлена неизолированной для облегчения конденсации пара, что приводит к циркуляции потока между барабаном котла и уровнемером. С целью предотвращения образования ржавчины и отложения магнитных частиц на стекле паровая петля должна быть изготовлена из нержавеющей стали (SA 312 TP 321). Компания Narvik-Yarway придерживается принципа использования стальных отводов размером 3/4" (в зависимости от требований стандартов).

В соответствии со стандартной практикой в отрасли очевидно, что трубная обвязка Спецификации 160 удовлетворяет всем требованиям. Используется стандартный материал соединительного стержня: SA 106 Gr. C (1 1/2" XXS).

Маховики

В стандартном комплектации все маховики изготовлены из алюминия. Как дополнительное оснащение могут быть поставлены цепные передачи из литой стали, изготовлены по спецификациям ANSI или EN. При необходимости могут быть предоставлены маховики без спиц, маховики закрытого типа.

Специальные дополнительные возможности

- В корпусе уровнемера может быть установлена трубка парового нагрева. Данное устройство производит компенсацию ошибок показаний уровнемера в системах, имеющих повышенное рабочее давление.
- Водомерные колонки по специальному заказу могут изготавливаться в соответствии с требованиями ASME или иных спецификаций.

Правила и Стандарты котлонадзора

Уровнемеры DuCo обеспечивают показания уровня воды в соответствии с требованиями ASME-I Стандарта по котлам PG60.1, если они оборудованы двухцветным иллюминатором-индикатором. Стандарт указывает: "необходимо обеспечивать четкое визуальное различие между водой и паром в отдельных секциях". Уровнемеры DuCo также могут быть изготовлены с полным соблюдением всех требований других международных стандартов и положений по котловому оборудованию. Во многих странах для получения дистанционных указаний уровня в барабанах котла используется «Электронная система обеспечения безопасности котлов», согласованная к применению местными органами власти.

Для получения рекомендаций и советов относительно местных правил использования и применения свяжитесь с компанией Narvik или ее местными представителями в вашем регионе.

Для установки в зонах повышенной опасности в ассортименте продукции Narvik имеется иллюминатор-индикатор во взрывозащитном исполнении в соответствии с II 2 GD EEx d[ia] IIB T6 to T5 IP65.



Угол обзора

Определение

Под термином «угол обзора» понимается расстояние от верха верхнего и низа нижнего смотрового стекла (см. Таблицу 2 / Рисунок 8).

Таблица 2

| Количество портов | 5 | 7 | 7 | 9 | 12 | от 13 - 21 |
|---------------------|------|------|-----|------|--------|---------------------|
| Угол обзора [дюймы] | 12.5 | 15.5 | 18 | 21 | 28.125 | от 30 7/8 до 48 3/8 |
| Угол обзора [мм] | 314 | 403 | 460 | 530 | 720 | от 783 до 1228 |
| 'A' [мм] | 73 | 63.5 | 73 | 63.5 | 63.5 | 63.5 |

по требованию

Примечание

Размеры могут изменяться без предварительного уведомления.

По запросу Narvik предоставит заверенный размерный чертеж.

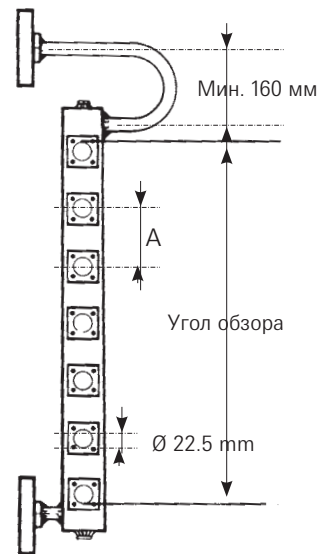


Рисунок 8

Шаровой кран (см. Рисунок 9)

Компания Narvik-Yarway поставляет шаровые краны для котлов собственного производства. Верхний и нижний краны идентичны.

Запорный вентиль из кованной стали размером 3/4" Класса 1500, конструкции – в соответствии с требованиями Стандарта ASME по котлам и оборудованию, работающему под давлением, область применения 1.

Дренажный клапан (см. Рисунок 10)

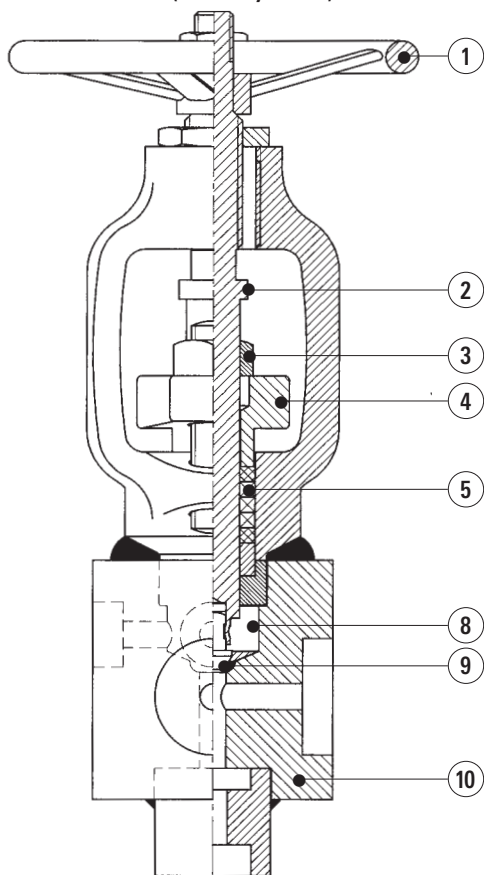


Рис. 9

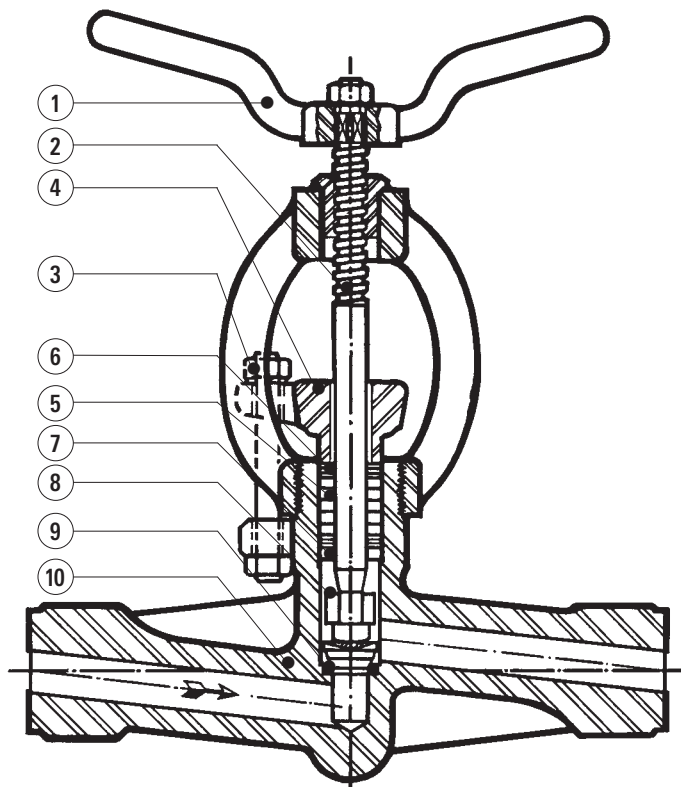


Рис. 10

Таблица 3 - Стандартные материалы

| Запорный клапан | | | Дренажный клапан | | | | |
|-----------------|-------------------------|-------------|------------------|------|-------------------------------|-------------|------------|
| Поз. | Наименование | Материал | Эквивалент | Поз. | Наименование | Материал | Эквивалент |
| 1 | Маховик | Алюминий | | 1 | Маховик | A278 Gr. 40 | |
| 2 | Шток | A479 TP410 | | 2 | Шток | 13Cr1Mo | |
| 3 | Резьбовая шпилька/гайка | A193 B7/2H | | 3 | Резьбовая шпилька/гайка | A193 B7/2H | |
| 4 | Сальниковая коробка | SA105 | | 4 | Сальниковая коробка | A181 Gr. 60 | |
| 5 | Манжета | Графит | | 5 | Манжета | Графит | |
| 6 | | | | 6 | Уплотнительное кольцо манжеты | Merkel 5604 | |
| 7 | | | | 7 | Кольцо | A182 F316 | |
| 8 | Тарелка | Стеллит 6 | | 8 | Тарелка | Стеллит | |
| 9 | Седло | Стеллит 6 | | 9 | Седло | Стеллит | |
| 10 | Корпус | A516 Gr. 70 | | 10 | Корпус | A105 N | |

Соединения: фланцевые, стыковые сварные, в раструб или резьбовые – по требованию заказчика.

Принцип действия

- При прохождении света через жидкость он отражается под углом приблизительно 10° (см. Рисунок 11). В уровнемере высокого давления используется именно этот принцип вместе со смотровым стеклом с целью получения высококонтрастных зеленых и красных показаний уровня вода/пар в котле.
- Угол обзора (дальность читаемости показаний уровнемера) делится на несколько отдельных портов, в результате чего отпадает необходимость использования длинных непрерывных смотровых полос, которые часто трескаются.
- Одновременное использование этих двух принципов работы позволяет добиться четких показаний уровнемера и обеспечить длительный срок службы устройства.

Индикация красным цветом

Когда порт не заполнен водой, свет, поступающий от светодиодов, проходит через плоско-выпуклые линзы. Сфокусированный пучок света проходит через вставку уровнемера и отображается на матовом стекле в секции просмотра на передней панели. Изображение достаточно большое и широкое и может просматриваться под широким углом. Если порт не заполнен водой, пучок красного цвета беспрепятственно проходит через порт и отображается на смотровом окне красным сигналом.

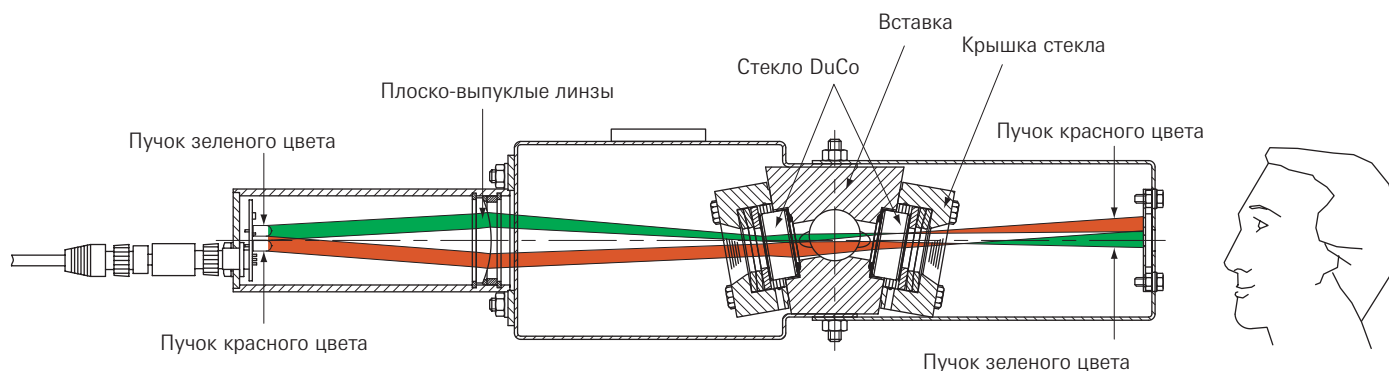
Индикация зеленым цветом

Когда порт заполнен водой происходит преломление красного/зеленого пучка света. Пучок красного цвета смещается за порт, тогда как зеленый свет беспрепятственно проходит через порт и отображается на смотровом окне зеленым цветом.

Данные по энергопотреблению

В иллюминаторе-индикаторе Narvik-Yarway DuCoLeD применена светодиодная технология с питанием от источника напряжением 12 вольт постоянного тока. Потребление энергии одним светодиодным блоком составляет 60 мАмп. Устройство рассчитано на питание от источника напряжением 110-230 вольт переменного тока, 15 Вт.

Рис. 11: Порт заполнен водой: На смотровом окне виден зеленый сигнал



Список частей

| Поз. | Наименование | Материал |
|------|-----------------------------------|-------------------|
| 1 | Кожух смотрового окна | Нержавеющая сталь |
| 2 | Кожух светодиодного блока | Нержавеющая сталь |
| 3 | Светодиодный блок | Нержавеющая сталь |
| 4 | T-образный соединитель с проводом | |
| 5 | Матовое стекло | Боросиликат |
| 6 | Держатель стекла | Нержавеющая сталь |

