

## NARVIK-YARWAY МОДЕЛЬ 59/69/79 ПАРООХЛАДИТЕЛЬ TEMPLOWHT

TempLowHT использует фундаментальные конструкторские решения стандартного TempLow, разработанного для температур до 621°C (1150°F). TempLowHT сконструирован для исключения нахождения скользящих деталей затвора в горячей зоне



### ОБЩЕЕ ПРИМЕНЕНИЕ

TempLowHT использует фундаментальные конструкторские решения стандартного TempLow, разработанного для температур до 621°C (1150°F). TempLowHT сконструирован для исключения нахождения скользящих деталей затвора в горячей зоне, обеспечивая при этом традиционный стиль встроенного датчика парохладителя с перекрытием (остановкой) и дозированием воды (регулируем) в ответ на управляющий сигнал изменения температуры.

- Высокотемпературное регулирование пара высокого давления
- Пароперегреватель
- Промежуточный перегреватель

### ТЕХНИЧЕСКИЕ ХАРАКТЕРИСТИКИ

Температур:  
до 621°C (1150°F) Конструкция по  
ASME B 16.34 класс 1500/2500

#### Модель 59

Присоединение для пара: 3"  
Присоединение для воды: 1" - 1½"

#### Модель 69

Присоединение для пара: 4"  
Присоединение для воды: 1½" - 2"

#### Модель 79

Присоединение для пара: 5"  
Присоединение для воды: 2" - 3"

### ОСНОВНЫЕ ЧЕРТЫ И ПРЕИМУЩЕСТВА

#### Простота установки

- Установка в прямых, вертикальных или горизонтальных трубопроводах
- Для установки требуется минимальное габаритное пространство
- Стандартное присоединение в соответствии с ASME B16.5

#### Точный контроль температуры

- Быстрое испарение воды производится для снижения скопления воды в трубопроводе
- Возможен контроль до 10°F (6°C) насыщения
- Динамический диапазон по воде 50:1 (обычный) или более

#### Низкие эксплуатационные расходы

- Кованный корпус с внутренними деталями из нержавеющей стали устраняет проблемы, связанные с коррозией и вибрацией
- Форсунки из сплава Inconel 718 уменьшают износ
- Сменное седло из Stellite® или 17% Cr для долгосрочного герметичного перекрытия
- Длительный срок службы механизма затвора. Перепад давления происходит на форсунках, а не посадочных поверхностях.

#### Адаптируется к изменяющимся потребностям

- Датчик на приемном патрубке отвинчивается от корпуса для простоты изменения пропускной способности без смены штока/диска или седла
- Реальная работоспособность зависит от применения и во многих случаях может превосходить расчетные характеристики



# NARVIK-YARWAY МОДЕЛЬ 59/69/79 ПАРООХЛАДИТЕЛЬ TEMPLOWNT

## СРАВНЕНИЕ СИСТЕМ

“Обычная” версия (система с фиксированной форсункой) состоит из: распылительной форсунки фиксированного размера с установленным снаружи регулирующим клапаном (см. Рисунок 1) без подвижных деталей в магистрали паропровода.

“Классическая” версия (система с регулируемой форсункой) состоит из: форсунка регулируемого размера с встроенной регулировкой воды (см. рисунок 2) с подвижными частями в магистрали паропровода. Обеспечивает наиболее точный контроль и величайший диапазон регулирования.

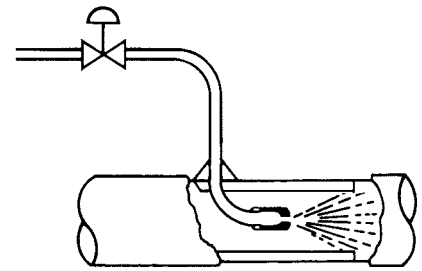


Рисунок 1 - Фиксированная форсунка

## ПРЕВОСХОДНАЯ РАСПЫЛИТЕЛЬНАЯ ФОРСУНКА

Компания Narvik-Yarway конструкции распылительной форсунки применяет последние технологические достижения. Высококачественная обработка поверхности снижает потери на трение, обеспечивая таким образом, что преобразование всей воды в пар и Др доступны для распыления воды (см. Рис. 3). Форсунка состоит из двух компонентов А) отверстий и В) корпуса форсунки. Каждая форсунка имеет индивидуальные отверстия для подачи в стенке цилиндра. Вода поступает в камеру через эти отверстия за диафрагмой. Относительно большой объем этой камеры обеспечивает равномерное распределение воды через эти отверстия. Др на диафрагме приводит к увеличению скорости жидкости. Затем вода перемещается по кругу в камере форсунки, прежде чем будет выпущена через центральное отверстие. Комбинация разделения входящего потока, увеличение скорости и эффект вращения обеспечивают нагнетание воды в систему распылением в форме четко симметричного пустого конуса. Форсунки собраны с распылительным цилиндром и герметизированы путем вакуумной пайки. Это поддерживает целостность этих компонентов даже при самых экстремальных условиях эксплуатации. Совместимость материалов распылительного цилиндра, поршня и поршневых колец хорошо доказана в условиях горячего /холодного применения, типичных для парохладителей. Это обеспечивает надежную работу в продолжительный период времени. Поверхности окончательно подвергнуты машинной обработке для снижения потерь на трение и внутренние контуры сконструированы таким образом, чтобы оптимизировать процессы завихрения воды, что выражается в равномерном и подходяще размере капель.

Минимальный Др, допустимый для парохладителя TempLowNT на входном фланце к давлению пара должен быть:  
 Форсунки от А до Dх: 1 бар/15 psi  
 Форсунки от Е до К: 2 бар/30 psi

### Правила и стандарты

Парохладитель TempLowNT разработан и производится в соответствии с большим количеством международных правил и стандартов. Сертифицированные приемочные документы могут быть предоставлены по запросу. В случае необходимости предоставления Вашему местному контролирующему органу специальных правил или стандартов, мы будем готовы обсудить их.

### Многопроходные головки форсунки

Парохладитель TempLowNT может быть оснащен различными распылительными форсунками в широком диапазоне значений  $C_v$  ( $K_v$ ). Стандартные конфигурации отличаются номером модели и имеют 6, 8 или 10 одного размера распылительных форсунок, но комбинации возможны. Эта особенность позволяет изменять парохладитель TempLowNT под специфические требования системы. Проконсультируйтесь с Вашим местным представителем Pentair на предмет более детальной информации.

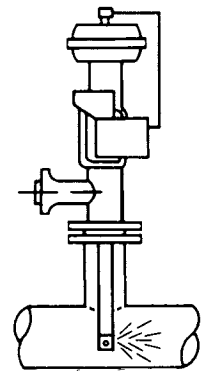


Рисунок 2 - Регулируемая форсунка

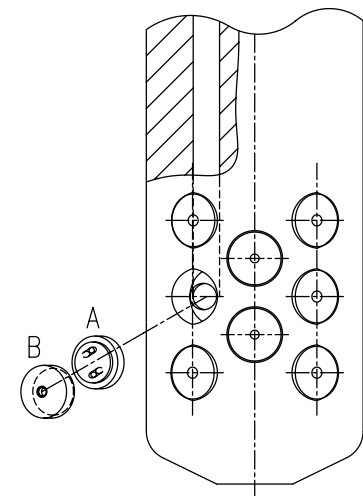


Рисунок 3

<b>NARVIK-YARWAY</b>			
CE 97/23/EC Cat: I Group:2			
Narvik-Yarway Heerle (NL.)			
Type:	Model:		
Volume:	DN:		
Ps:	bar	Tmax:	°C
Pt:	bar	Mat:	
Ident:	Class:		
TAG:	Year:		

Рисунок 4 - табличка парохладителя

## ОПИСАНИЕ

Для точного и экономного контроля температуры пара пароохладитель TempLowHT с датчиком Narvik-Yarway автоматически подает охлаждающую воду в поток пара в ответ на пневматический или электрический управляющий сигнал.

Пароохладитель Narvik-Yarway предает большое преимущество в конструкции для данного типа оборудования. Он имеет необычайно высокое соотношение динамического диапазона; - в двое выше ранее доступных. Это позволяет использовать их в системах с широким колебаниями расхода пара.

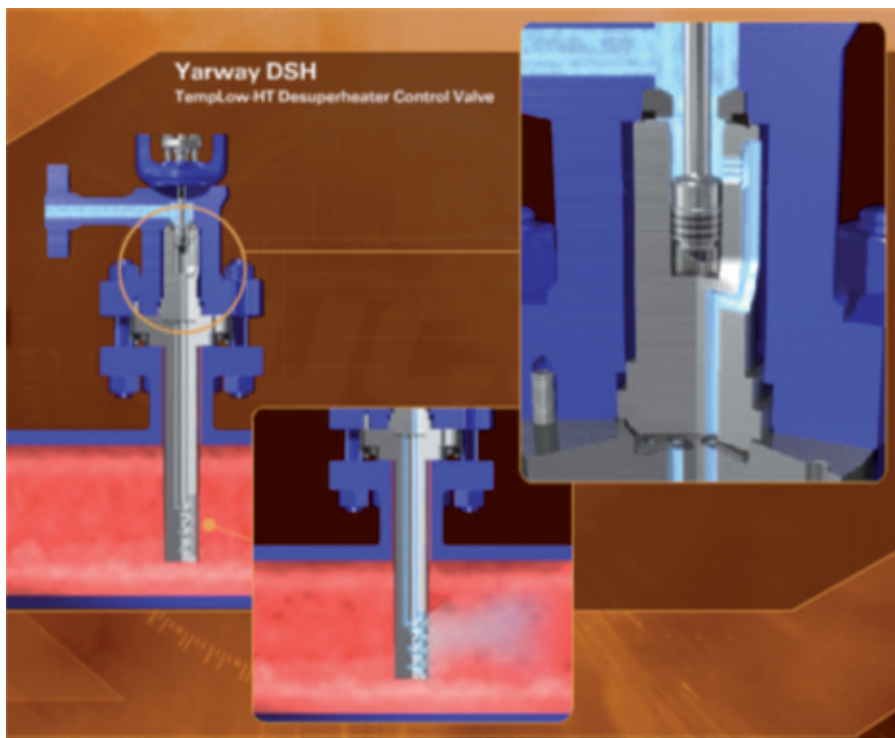
Давление воды до 1450 psi (100 бар) выше давления пара используется для выработки конического распыления тонким слоем, которые впрыскиваются в поток пара через группу центробежных распылительных форсунок. Мелкое распыление быстро испаряется в паре. Отдельный клапан для контроля воды не нужен, так как контроль потока воды функционально зависит от самого пароохладителя.

## КАК ЭТО РАБОТАЕТ

Вода, подаваемая в пароохладитель под давлением, по крайней мере, на 15 psi (1 бар) выше давления в паропроводе, поступает в пароохладитель через фланцевое присоединение для воды. Вода стекает через кожух водяного охлаждения к посадочной поверхности над диском, где достигается герметичная отсечка воды. При необходимости снижения температуры пара при помощи системы контроля температуры пара, привод двигает сборку штока с диском пароохладителя вниз постепенно открывая группу входных водяных отверстий, которые запитывают центробежную форсунку. При необходимости большего количества воды для пароохладителя, диск передвигает еще более вниз, привнося на поверхность дополнительные форсунки.

Существует несколько этапов контроля воды для каждой форсунки, плюс центробежные форсунки, которые создают вращающуюся пыль из водяных капель для быстрого испарения и быстрого ответа на изменения сигнала контроля температуры.

Максимальное давление воды достигается на форсунках, так как вверх по потоку нет клапанов регулирующих водяной поток, и снижающих давление. Это также устраняет испарение/кавитацию внутри датчика. Водяной поток, таким образом, контролируется в точке впрыска в пар.

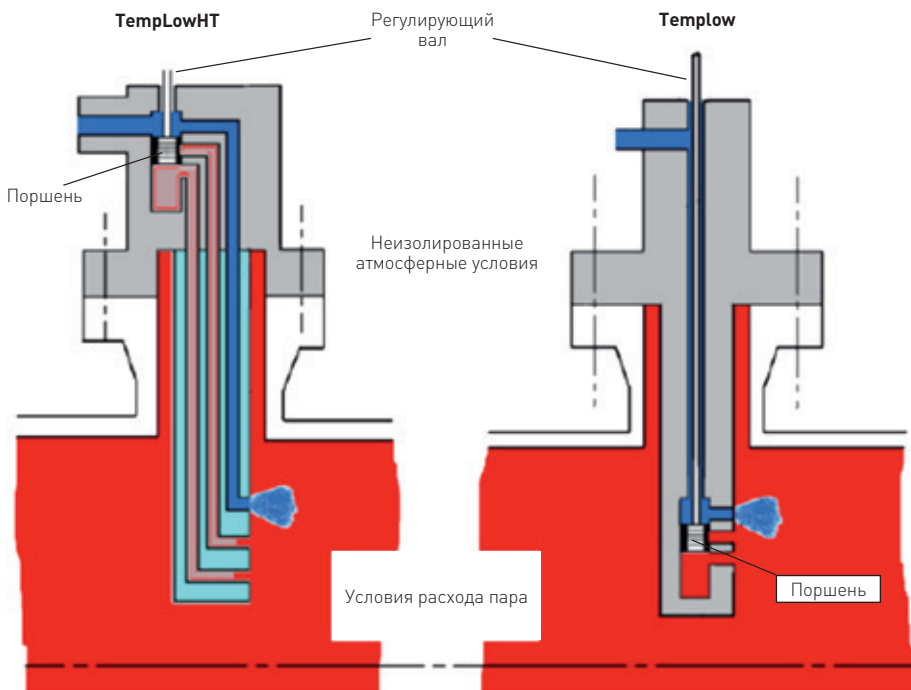


# NARVIK-YARWAY МОДЕЛЬ 59/69/79 ПАРООХЛАДИТЕЛЬ TEMPLOWHT

## Конструкция

Конструкция парохладителя TempLowHT основана на более чем двадцатилетней успешной эксплуатации TempLow и расширяет диапазон рабочей температуры TempLow до 1150°F (621°C). Высокие скорости потока и температурные перепады характерны для всех парохладителей с фиксированной форсункой. В дополнение, в TempLowHT все подвижные и сварные компоненты перемещены в верхнюю часть клапана, охлаждаемую воздухом, которая остается ниже температур текучести.

Работа высокотемпературного парохладителя может быть разделена на циклическую и не циклическую.

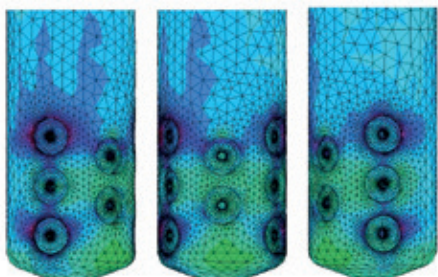


Клапаны при не циклической работе остаются в одном открытом положении на протяжении всего рабочего цикла и не меняют своего открытого положения даже при вводе в эксплуатацию или капитальном ремонте. Клапаны при циклической работе часто срабатывают множество раз в течении одного дня, и в процессе изменения питания могут менять положение десятки или сотни раз. Временная нерегулярная и неопределенная потребность порождает кратковременные температурные напряжения, которые сложно предвидеть. В результате, компоненты парохладителя при циклической высокотемпературной работе могут быть склонны к усталости и повреждению от

ползучести при неопределенных режимах работы и должны рассматриваться, как долгосрочные, проверяемые расходные материалы.

В конструкции TempLowHT только легко съемный датчик на приемном патрубке находится в данной категории. Датчик не имеет подвижных частей или сварки, а все поверхности механически обработаны для устранения неровностей, которые могут влиять на срок наступления усталости или вызвать ползучесть по причине образования пустот. Наибольшие напряжения при ползучести возникают на внешней поверхности и легко доступны для повторной проверки. Интервалы проверок могут совпадать с капитальным ремонтом установки и требуют немногим более снятия болтовых соединений одного фланца или могут осуществляться перескопическим методом. Для расчета интервалов проверки могут быть использованы реальные заводские циклы и рабочие условия.

Narvik-Yarway оптимизировала конструкцию датчика на приемном патрубке при помощи метода конечных элементов с целью повысить срок службы в процессе циклической эксплуатации.



# NARVIK-YARWAY МОДЕЛЬ 59/69/79 ПАРООХЛАДИТЕЛЬ TEMPLOWHT

**ТАБЛИЦА 1**

Размер	Стандартный диапазон характеристик TempLowHT					
59	6A	$C_v = 0.0752$	$K_v = 0.0648$	6E	$C_v = 1.9002$	$K_v = 1.6398$
	6B	$C_v = 0.1587$	$K_v = 0.1368$	6F	$C_v = 2.8397$	$K_v = 2.4480$
	6C	$C_v = 0.3007$	$K_v = 0.2592$	6G	$C_v = 6.0322$	$K_v = 5.2002$
	6D	$C_v = 0.5860$	$K_v = 0.5052$	6H	$C_v = 9.3960$	$K_v = 8.1000$
	6Dx	$C_v = 1.1602$	$K_v = 1.0002$	6K	$C_v = 13.4885$	$K_v = 11.6280$
69	8A	$C_v = 0.1003$	$K_v = 0.0864$	8E	$C_v = 2.5363$	$K_v = 2.1828$
	8B	$C_v = 0.2116$	$K_v = 0.1824$	8F	$C_v = 3.7862$	$K_v = 3.2640$
	8C	$C_v = 0.4009$	$K_v = 0.3465$	8G	$C_v = 8.0429$	$K_v = 6.9336$
	8D	$C_v = 0.7813$	$K_v = 0.6736$	8H	$C_v = 12.5280$	$K_v = 10.8000$
	8Dx	$C_v = 1.5469$	$K_v = 1.3336$	8K	$C_v = 17.9847$	$K_v = 15.5040$
79	10A	$C_v = 0.1253$	$K_v = 0.1080$	10E	$C_v = 3.1670$	$K_v = 2.7330$
	10B	$C_v = 0.2645$	$K_v = 0.2280$	10F	$C_v = 4.7328$	$K_v = 4.0800$
	10C	$C_v = 0.5012$	$K_v = 0.4320$	10G	$C_v = 10.0537$	$K_v = 8.6670$
	10D	$C_v = 0.9767$	$K_v = 0.8420$	10H	$C_v = 15.6600$	$K_v = 13.5000$
	10Dx	$C_v = 1.9337$	$K_v = 1.6670$	10K	$C_v = 22.4808$	$K_v = 19.3800$

**Определение**

$$K_v = Q \sqrt{\frac{S.G.}{\Delta P}}$$

Q = м/ч  
 S.G. = кг/дм³  
 ΔP = бар

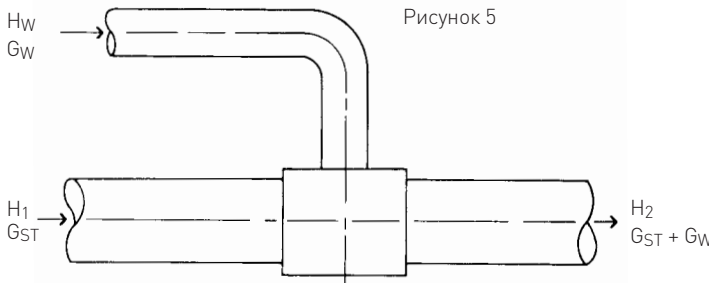
или

$$C_v = Q \sqrt{\frac{S.G.}{\Delta P}}$$

Q = галлонов в минуту  
 S.G. = удельная плотность  
 ΔP = psi (фунтов на кв. дюйм)

**ПРИМЕЧАНИЕ**

Ограничение по пропускной способности - 110 галлонов в минуту (25 м³/ч) при непрерывной работе для моделей 59 и 69; 220 галлонов в минуту (50 м³/ч) для модели 79.



**ФОРМУЛА ВЫБОРА РАЗМЕРА**

Каждая станция парохладителя является точкой смешивания с тепловым и массовым равновесием. Универсальная формула следующая:

$$G_w = G_{ST} ( H_1 - H_2 ) : ( H_2 - H_w )$$

Где:  
**G<sub>w</sub>** = Масса нагнетаемой воды  
**G<sub>ST</sub>** = Масса пара на входе  
**H<sub>1</sub>** = Энтальпия пара на входе  
**H<sub>2</sub>** = Энтальпия пара на выходе  
**H<sub>w</sub>** = энтальпия нагнетаемой воды

Эта формула позволяет подсчитать количество воды, необходимое для снижения температуры пара на входе до температуры настройки пара на выходе.

**ВАЖНЫЕ СИСТЕМНЫЕ ПАРАМЕТРЫ**

Помимо распылительной способности разбрызгивателя (первичное разбрызгивание), существуют иные системные параметры, которые оказывают влияние на работоспособность парохладителей. Таковыми являются:

**Скорость пара на входе**

При высоких скоростях пара, капли воды легко распыляются. Этот фактор способствует общему качеству распыления (вторичное распыление). Минимально допустимая скорость пара зависит от размера форсунки и диаметра трубы. В случае сомнения, проконсультируйтесь с компанией Narvik-Yarway.

**Соотношение воды в пар**

Это соотношение определяется делением G<sub>w</sub> на G<sub>ST</sub>. Для систем с давлением пара ниже 225 psi (15 бар), это соотношение не должно превышать 10% для нормальных рабочих условий. Системы, работающие при давлениях от 225 psi (15 бар) до 375 psi (25 бар) могут иметь соотношение до 15%. Для применений при более высоких давлениях, проконсультируйтесь с компанией Narvik-Yarway.

**Расстояние до датчика**

Расстояние от точки нагнетания до температурного датчика должно быть от 12 до 15 метров. Системы, работающие при

давлениях свыше 375 psi (25 бар), могут иметь значительно меньшее расстояние до датчика, проконсультируйтесь с компанией Narvik-Yarway.

**Требуется прямой участок трубы**

Расстояние отточки нагнетания до первого изгиба трубы зависит от давления пара, температуры и размера форсунки. Опыт показывает, что для систем до 375 psi (25 бар) допустимо расстояние от 4 до 6 метров.

## ПРИВОДЫ

### Пневматическая мембрана

Пневматические приводы компании Narvik-Yarway специально разработаны для выпускаемых парохладителей для использования с паром низкого, среднего и высокого давления. Модель привода 20-90 с ходом 90 мм подходит для работы при суровых условиях эксплуатации, таких как низкие или высокие температуры или влажность. Привод устанавливает клапан в положение «закрыто» в случае проблем с подачей воздуха. Другие специальные исполнения и/или требования по отказоустойчивости имеются по требованию. Указатели положения клапана имеются для пневматических или электро-пневматических приводов, в зависимости от предпочтений заказчика. Имеются дополнительные опции, например, передатчик обратного сигнала и концевые выключатели.

### Электрические приводы

В виду наличия адаптированной конструкции, парохладитель TempLowNT может оснащаться электрическими приводами малой тяги. (Проконсультируйтесь с Narvik-Yarway)

Каждая сборка привода с клапаном полностью функционально проверена на заводе компании Narvik-Yarway. Сертификат функциональной проверки выпускается для всех поставляемых клапанов.

### Системы управления

Количество нагнетаемой воды контролируется в зависимости от температуры пара на выходе. Привод парохладителя TempLowNT совместим с обычными системами управления, работающими от температурных передатчиков, контроллеров отображения температуры и указателей положения. Полностью пневматические или полностью электрические системы сходны. Точные требования должны быть указаны при заказе в параграфе информации о размере в настоящей брошюре.

Рисунок 6 - Модель 20-90

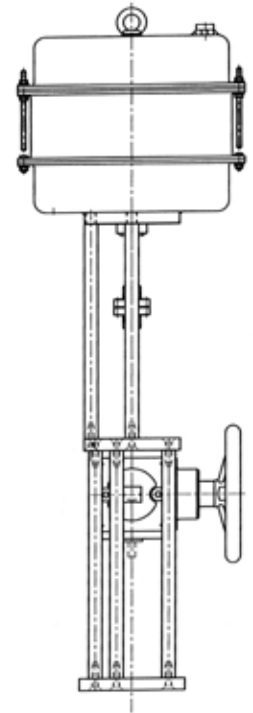


Рисунок 7

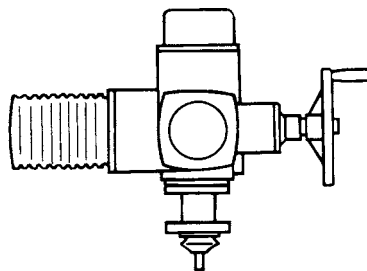


Рисунок 8

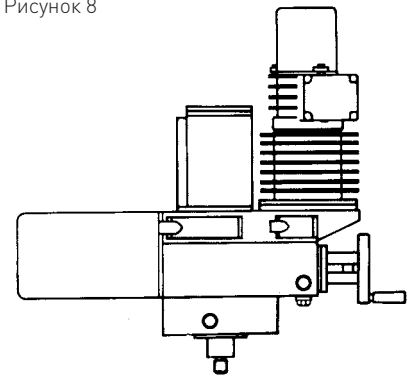
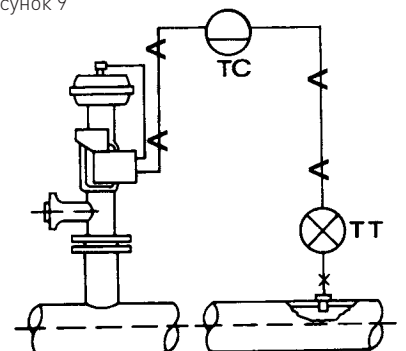


Рисунок 9



# NARVIK-YARWAY МОДЕЛЬ 59/69/79 ПАРООХЛАДИТЕЛЬ TEMPLOWHT

## СИЛЫ, ДЕЙСТВУЮЩИЕ НА ШТОК ПРИВОДА

Силы, действующие на шток для пароохладителя TempLowHT для стандартных условий работы определяются по следующей формуле:

- Модели 59 и 69:**  $P \text{ воды} \times 36 + 1000 = \dots$ Ньютон (P воды, бар)  
 $P \text{ воды} \times 522 + 225 = \dots$ Фунты (P воды, psi)
- Модели 79:**  $P \text{ воды} \times 68 + 1250 = \dots$ Ньютон (P воды, бар)  
 $P \text{ воды} \times 985 + 280 = \dots$ Фунты (P воды, psi)

Максимальная сила, действующая на шток должна быть ограничена 15 кН для моделей 59 и 69. Для модели 79 эта цифра 50 кН.

Особое внимание необходимо уделить при использовании электрических приводов. Эти приводы генерируют такой момент инерции, что силы штока могут превысить указанную номинальную силу штока, действующую в короткий период времени. Для таких применений компания Narvik-Yarway поставяет специальные подпружиненные муфты.

### Формула подбора привода

Единицы измерения:

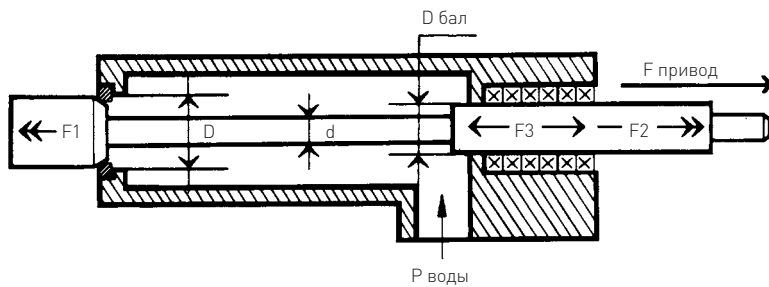
- D** седла в см  
**d** штока в см  
**D** бал в см  
**P** воды в бар

$$F1 = \pi / 4 (D \text{ седла}^2 - d \text{ штока}^2) \times P \text{ воды}$$

$$F2 = \pi / 4 (D \text{ бал}^2 - d \text{ штока}^2) \times P \text{ воды}$$

$$F3 = P \text{ воды} \times F \text{ трения (+ или -)}$$

Рисунок 10



## ЗАКАЗ / ДАННЫЕ ДЛЯ ПОДБОРА РАЗМЕРА

Пароохладители выбраны специально на основании данных о применении. Для выбора оптимального размера всегда необходимо предоставлять следующие данные.

### Данные по пару

- Давление на входе psi (бар)  
 Температура на входе °F [°C]  
 Температура на выходе °F [°C] настройка  
 Поток пара макс. фунт/ч (т/ч)  
 Поток пара норм. фунт/ч (т/ч)  
 Поток пара мин. фунт/ч (т/ч)

### Данные по воде

- Давление воды psi (бар)  
 Температура воды °F [°C]

### Общие данные

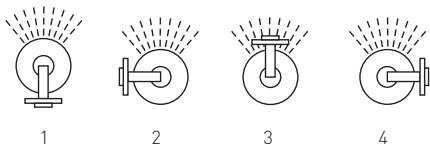
- Размер трубопровода дюймы (мм)  
 Толщина стенки трубы  
 Необходимое положение фланца под воду (1) (2) (3) (4)  
 Важно не предъявлять чрезмерные требования к диапазону регулирования, т.е.:  
 $\frac{\text{Поток пара макс.}}{\text{Поток пара мин.}}$

Вода для распыления должна нагнетаться в направлении потока пара. Для упрощения монтажа линии подачи воды имеются 4 различных положения распылительной головки по отношению к присоединительному фланцу к воде. При заказе необходимо указать необходимую ориентацию этой распылительной головки.

Компания Narvik-Yarway всегда рекомендует фильтр с размером ячейки сетки примерно 100 мкр (400 мкр по запросу) в линии подачи воды для защиты пароохладителя TempLowHT от механического мусора и заедания.

Рисунок 11 - Положения распыления

Стандарт



# NARVIK-YARWAY МОДЕЛЬ 59/69/79 ПАРООХЛАДИТЕЛЬ TEMPLOWHT

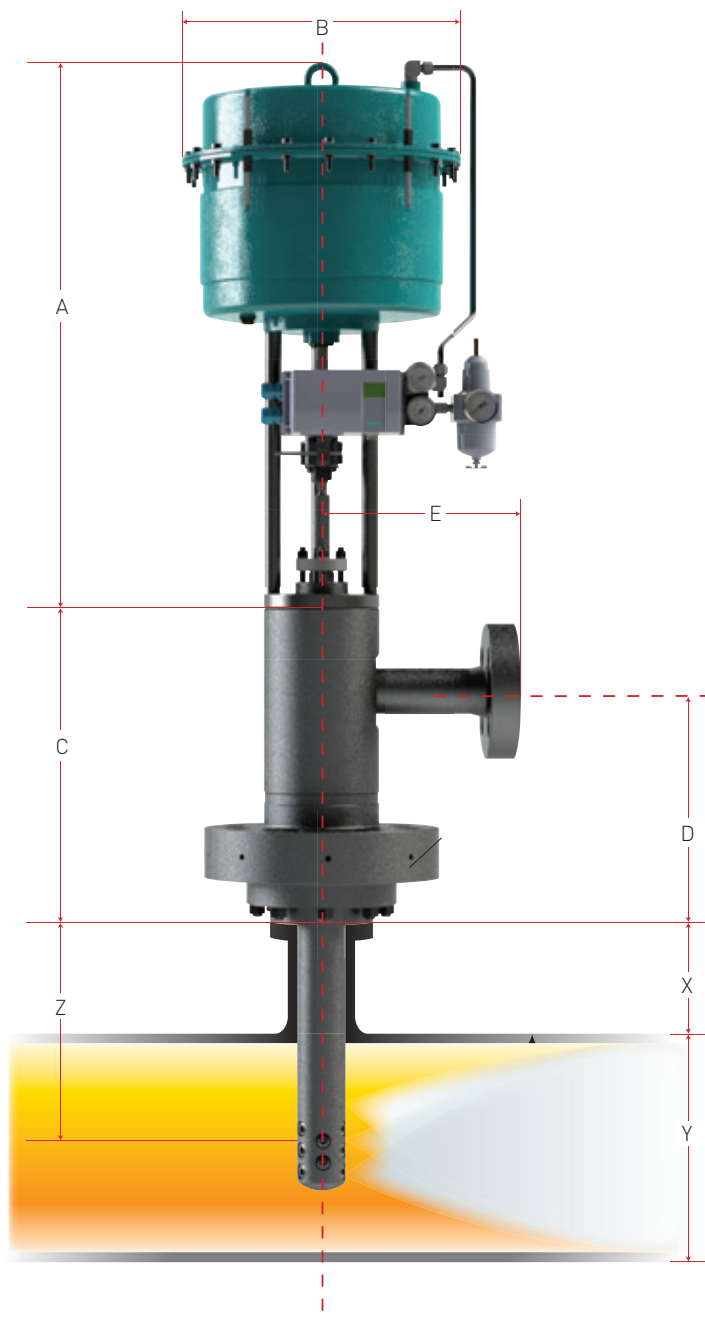
## РАЗМЕРЫ

Основной переменной в размере является длина ("X") трубы, которая поддерживает фланец под пар, через которую парохладитель вставляется в паропровод. Данный размер различается таким образом, что датчик на приемном патрубке всегда отцентрирован по отношению к наружному диаметру паропровода ("Y").

Формула:

$$X = Z - \frac{Y}{2}$$

Рисунок 12



## РАЗМЕРЫ - ДЮЙМЫ (мм)

Поз.	59	69	79
A (■)	32½ [820]		
B	16½ [420]		
C	23¼ [591]	18¾ [474]	19¾ [500]
D	18¾ [467]	13¾ [350]	
E	9¾ [240]	11¼ [300]	
Z	399/599/699		

## ПРИМЕЧАНИЯ

- Добавьте 12" (305 мм), если поставляется со штурвалом сбоку.
- \* X может различаться.
- \*\* Может отличаться от данного стандарта в зависимости от выбранного привода.
- \*\*\* Подлежит уточнению.



# NARVIK-YARWAY МОДЕЛЬ 59/69/79 ПАРООХЛАДИТЕЛЬ TEMPLOWHT

## СПИСОК ДЕТАЛЕЙ

Поз.	Кол-во	Наименование	Материал	
1	1	Корпус	A182 F91 / F22	❖
2	1	Седло	Стеллит 6/17% Хром	❖
3	1	Сборка управляющего цилиндра	AISI 431	
4	1	Уплотнение	Нерж. сталь/графит	
5	1	Прокладка	Нерж. сталь/графит	
6	1	Шток	AISI 431 азотированная	
7	1	Датчик на приемном патрубке	A182 F91 / F22	❖
8	1	Шпилька распылительного цилиндра	AISI 304	
9	1	Набор набивки	Графит	
10	1	Набивка сальника	AISI 304	
11	1	Проставка втулки	AISI 431 азотированная	
12	1	Втулка сальника	AISI 431 азотированная	
13	4	Болт сальника	A193 B16	
14	4	Гайка сальника	A194 4H	
15	16	Болт датчика на приемном патрубке	A193 B16	
16	32	Гайка датчика на приемном патрубке	A194 4H	
17	❖	Форсунка	Инконель 718	
18	1	Табличка	AISI 304	
19	1	Кольцевое уплотнение	Нерж. сталь/графит	
20	1	Гайка вилки	Углеродистая сталь	
21	1	Муфта	Углеродистая сталь	
22	1	Фланец под воду	A182 F91 / F22	❖
23	1	Вилка	Углеродистая сталь	
24	3	Кольцо поршня	AISI 431 азотированная	
25	1	Привод		
26	1	Указатель положения		
27	1	Воздушный фильтр с редуктором		

## ПРИМЕЧАНИЯ

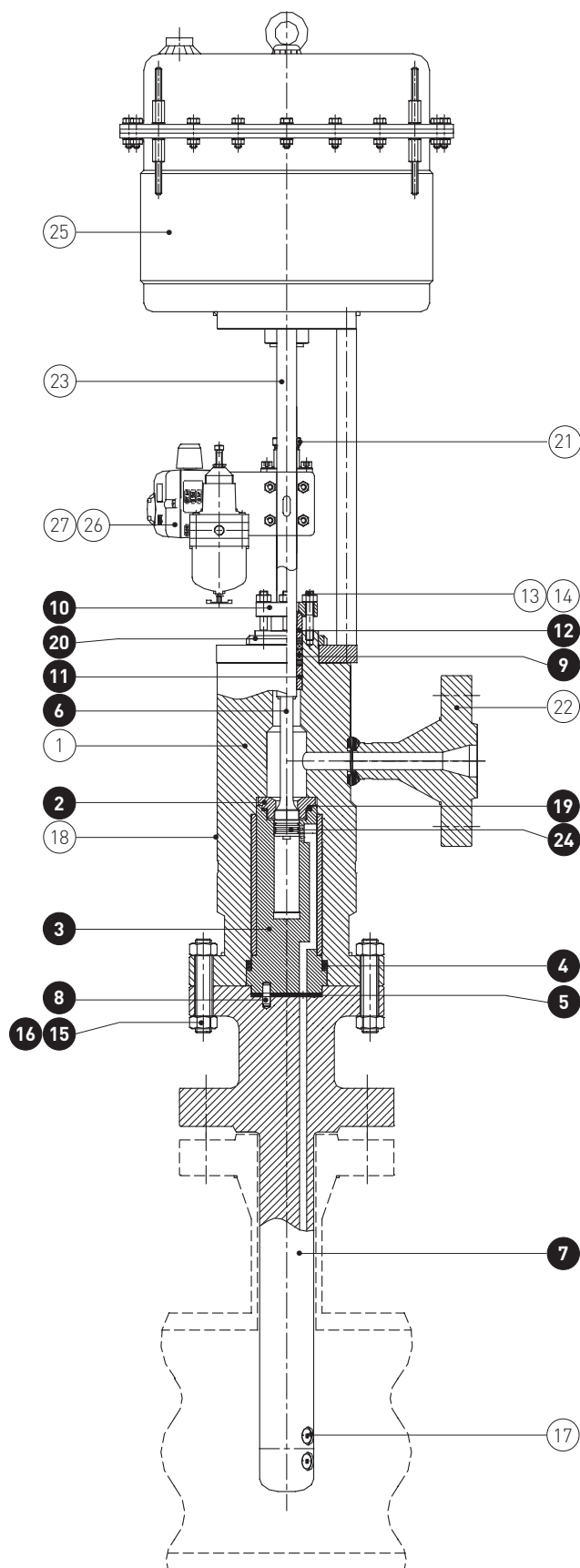
- Рекомендуемые запасные части.
- ❖ См. сертифицированный чертеж.

Размеры и характеристики поставляемых установок могут отличаться от указанных в данной брошюре. В случае сомнений, пожалуйста, сверьтесь с документацией в заказе.

## Торговый знак

Stellite® является зарегистрированным торговым знаком Deloro Stellite

Рисунок 13  
(модель 59)



# NARVIK-YARWAY МОДЕЛЬ 59/69/79 ПАРООХЛАДИТЕЛЬ TEMPLOWHT

## СПИСОК ДЕТАЛЕЙ

Поз.	Кол-во	Наименование	Материал
1	1	Корпус	A182 F91 / F22
2	1	Седло	Стеллит 6/17% Хром
3	1	Сборка управляющего цилиндра	AISI 431
4	1	Уплотнение	Нерж. сталь/графит
5	1	Прокладка	Нерж. сталь/графит
6	1	Шток	AISI 431 азотированная
7	1	Датчик на приемном патрубке	A182 F91 / F22
8	1	Шпилька распылительного цилиндра	AISI 304
9	1	Набор набивки	Графит
10	1	Набивка сальника	AISI 304
11	1	Проставка втулки	AISI 431 азотированная
12	1	Втулка сальника	AISI 431 азотированная
13	4	Болт сальника	A193 B16
14	4	Гайка сальника	A194 4H
15	8	Болт датчика на приемном патрубке	A193 B16
16	8	Гайка датчика на приемном патрубке	A194 4H
17	❖	Форсунка	Инконель 718
18	1	Табличка	AISI 304
19	1	Кольцевое уплотнение	Нерж. сталь/графит
20	1	Гайка вилки	Углеродистая сталь
21	1	Муфта	Углеродистая сталь
22	1	Фланец под воду	A182 F91 / F22
23	1	Вилка	Углеродистая сталь
24	3	Кольцо поршня	AISI 431 азотированная
25	1	Привод	
26	1	Указатель положения	
27	1	Воздушный фильтр с редуктором	

## ПРИМЕЧАНИЯ

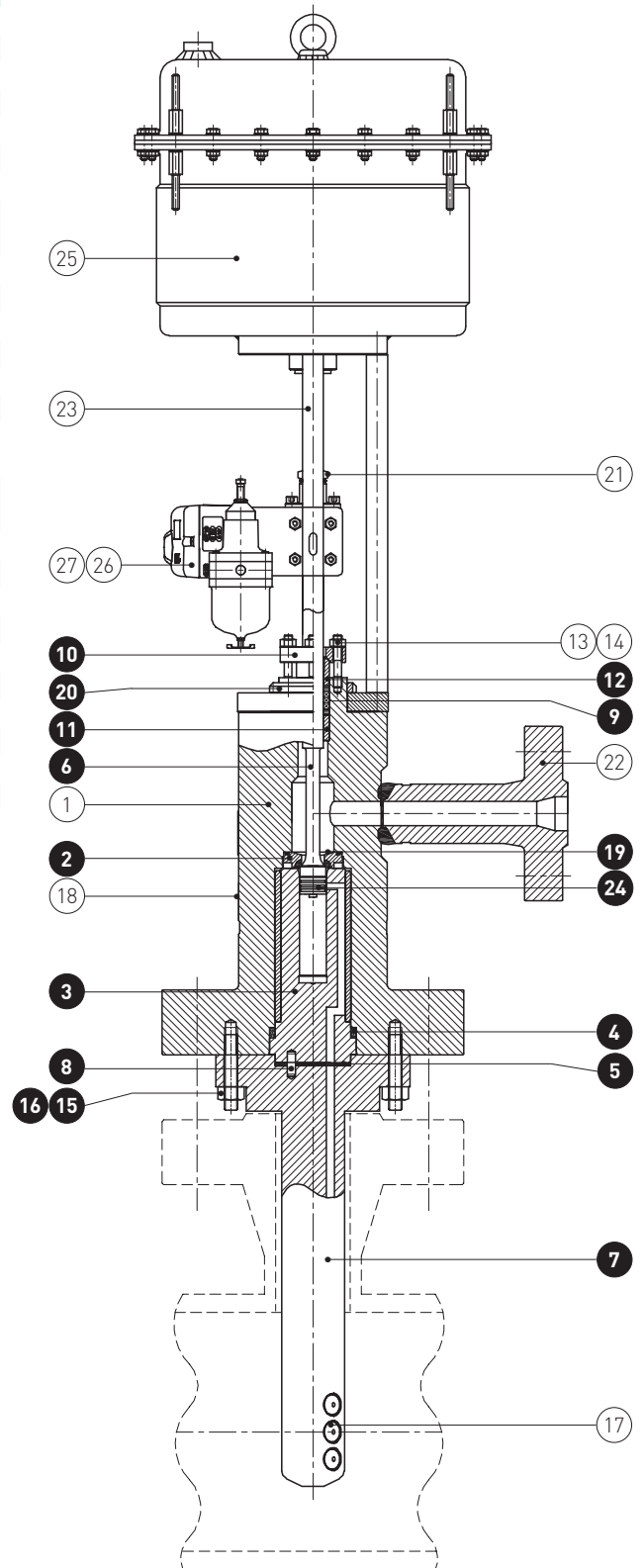
- Рекомендуемые запасные части.
- ❖ См. сертифицированный чертеж.

Материалы и характеристики поставляемых установок могут отличаться от указанных в данной брошюре. Пожалуйста, сверьтесь с документацией в заказе в случае сомнения.

## Торговая марка

Stellite® (Стеллит) является зарегистрированной торговой маркой Deloro Stellite

Рисунок 14  
(модель 69/79)



## PENTAIR VALVES & CONTROLS

[www.pentair.com/valves](http://www.pentair.com/valves)

Все торговые знаки и логотипы Pentair принадлежат компании Pentair Ltd. Все иные фирменные знаки или наименования продукции являются торговыми или зарегистрированными знаками их соответствующих владельцев. В связи с тем, что мы постоянно улучшаем нашу продукцию и услуги, Pentair оставляет за собой право изменить конструкцию продукции без предварительного уведомления. Pentair является работодателем, предоставляющим для всех равные возможности. © 2012 Pentair Ltd. Все права защищены.