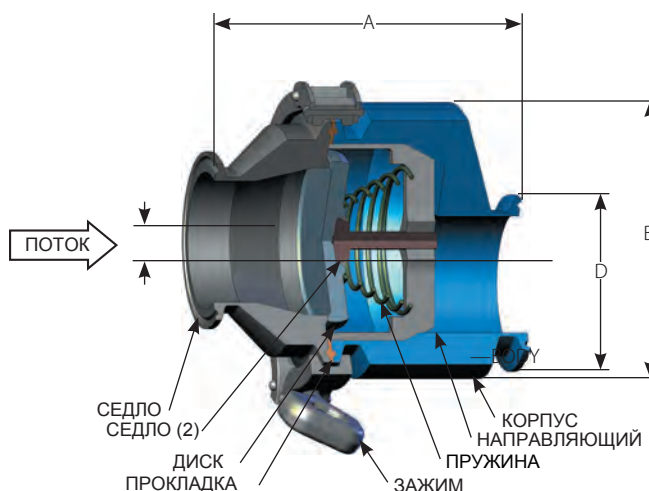


Запорный клапан DSV - пружинный запорный клапан “без хлопушки”, разработанный, для предотвращения реверсирования потока. Запорный клапан DSV доступен как в “Вертикальном” так и в “Горизонтальном” исполнении. Запорный клапан DSV, выполнен из нержавеющей стали 316L. Оснащен быстроразъемным соединением для быстрого доступа к внутренним деталям.



ГОРИЗОНТАЛЬНЫЙ



характеристики:

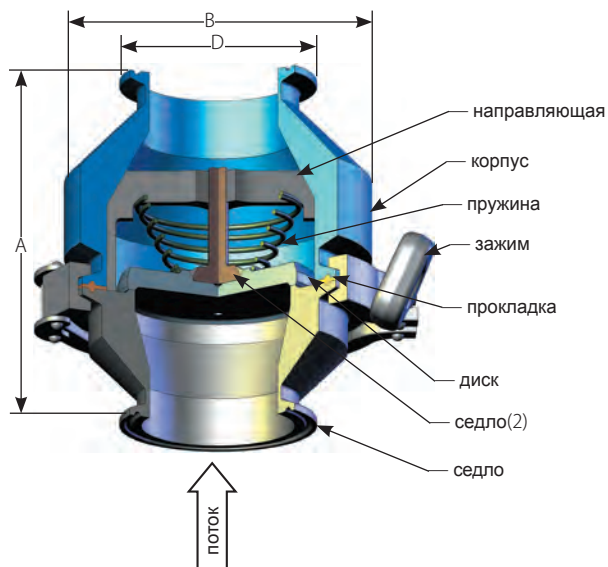
- вспомогательная пружина тихого срабатывания
- горизонтальное или вертикальное исполнение
- диаметры от 1/2" до 4"
- 150 CWP, 108 ANSI класс давления
- материал исполнения седла и корпуса сталь 316L
- Диск: от 1/2" до 2"
- пружина:
 - Низкое давление излома
 - от 1 бар до 4,55 бар
 - коническая форма
- стандартная уплотнение корпуса:
 - EPDM
- дополнительные уплотнения корпуса:
 - Tuf-Flex (1)
 - Viton®
- CIP (Clean in Place)

горизонтальное исполнение		горизонтальное исполнение			
1/2"	A	63.50	2"	A	112.01
	B (Dia.)	38.10		B (Dia.)	91.95
	D (Dia.)	24.89		D (Dia.)	64.00
	вес кг	0.635		вес кг	2.630
	C	.44		C	.50
3/4"	Cv	2.4	2 1/2"	Cv	47
	CP	.29		CP	.23
	A	63.50		A	141.23
	B (Dia.)	38.10		B (Dia.)	120.65
	D (Dia.)	24.89		D (Dia.)	77.47
1"	вес кг	0.635	3"	вес кг	5.080
	C	.31		C	.73
	Cv	7		Cv	69
	CP	29		CP	.54
	A	88.39		A	123.95
1 1/2"	B (Dia.)	76.20	4"	B (Dia.)	120.65
	D (Dia.)	50.29		D (Dia.)	90.93
	вес кг	1.678		вес кг	4.490
	C	.50		C	.48
	Cv	12		Cv	90
2"	CP	.36	4"	CP	.54
	A	93.21		A	158.75
	B (Dia.)	79.24		B (Dia.)	177.80
	D (Dia.)	50.29		D (Dia.)	118.87
	вес кг	1.814		вес кг	10.069
2 1/2"	C	.50	4"	C	.97
	Cv	36		Cv	137
	CP	.28		CP	.50

Для выбора мягкого седлового уплотнения используйте диаграмму “Температура-давление” со страниц 40 и 41.



вертикальные



материал конструкции

деталь	
корпус	316L SS
седло	316L SS
диск	316 SS
пружина	316 SS
руководство по монтажу	316 SS
изоляция корпуса	EPDM**
зажим	304 SS
другие материалы исполнения, доступны по запросу	

вертикальное исполнение		
1/2"	A	63.50
	B (Dia.)	24.89
	D (Dia.)	24.89
	вес кг	0.635
	Cv	2.4
CP	Flow Down	.26
	Flow Up	.33
3/4"	A	57.15
	B (Dia.)	24.89
	D (Dia.)	24.89
	вес кг	0.589
	Cv	7
CP	Flow Down	.26
	Flow Up	.33
1"	A	74.168
	B (Dia.)	50.8
	D (Dia.)	50.292
	вес кг	1.043
	Cv	18
CP	Flow Down	.31
	Flow Up	.41
1 1/2"	A	83.56
	B (Dia.)	63.50
	D (Dia.)	50.29
	вес кг	1.270
	Cv	38
CP	Flow Down	.23
	Flow Up	.33

вертикальное исполнение		
2"	A	102.36
	B (Dia.)	76.20
	D (Dia.)	64.00
	вес кг	1.769
	Cv	53
CP	Flow Down	.16
	Flow Up	.31
2 1/2"*	A	141.22
	B (Dia.)	101.60
	D (Dia.)	77.47
	вес кг	4.490
	Cv	81
CP	Flow Down	.42
	Flow Up	.66
3"*	A	111.25
	B (Dia.)	101.60
	D (Dia.)	90.93
	вес кг	2.766
	Cv	109
CP	Flow Down	.42
	Flow Up	.66
4"*	A	139.70
	B (Dia.)	152.40
	D (Dia.)	118.87
	вес кг	6.758
	Cv	174
CP	Flow Down	.40
	Flow Up	.60