

STAR LINE[®]



APPROVAL CERTIFICATE N°. LRC 160047

CRYO STAR

шаровые краны из кованой стали



PED 97/23 EC

CE 0038

Certificate N° : RPS 0160304/01

ATEX 94/9 CE

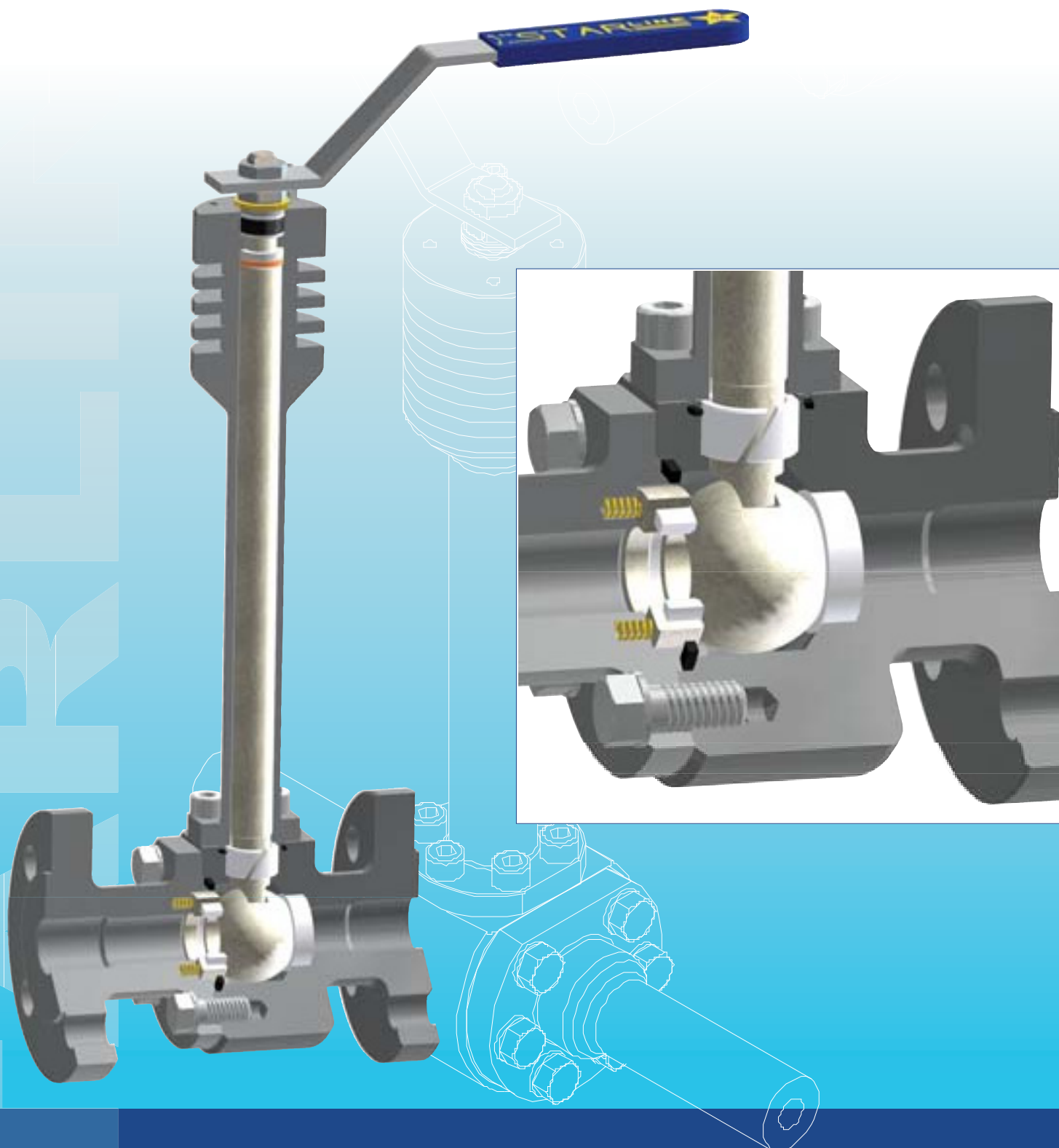


Tech. File N° ST01 ATEX



6D-0233

CRYOSTAR ПЛАВАЮЩИЙ ШАР модель №5



Номинальные диаметры:

Классы давлений:

Конструкционные материалы:

Класс герметичности:

Соединение с трубопроводом:

Пожаробезопасность:

DN 08 - DN 100 полный проход; DN 20 - DN 150 неполный проход

Классы ASME 150 - 600; PN 16 - PN 100

до DN 25 класс ASME 1500

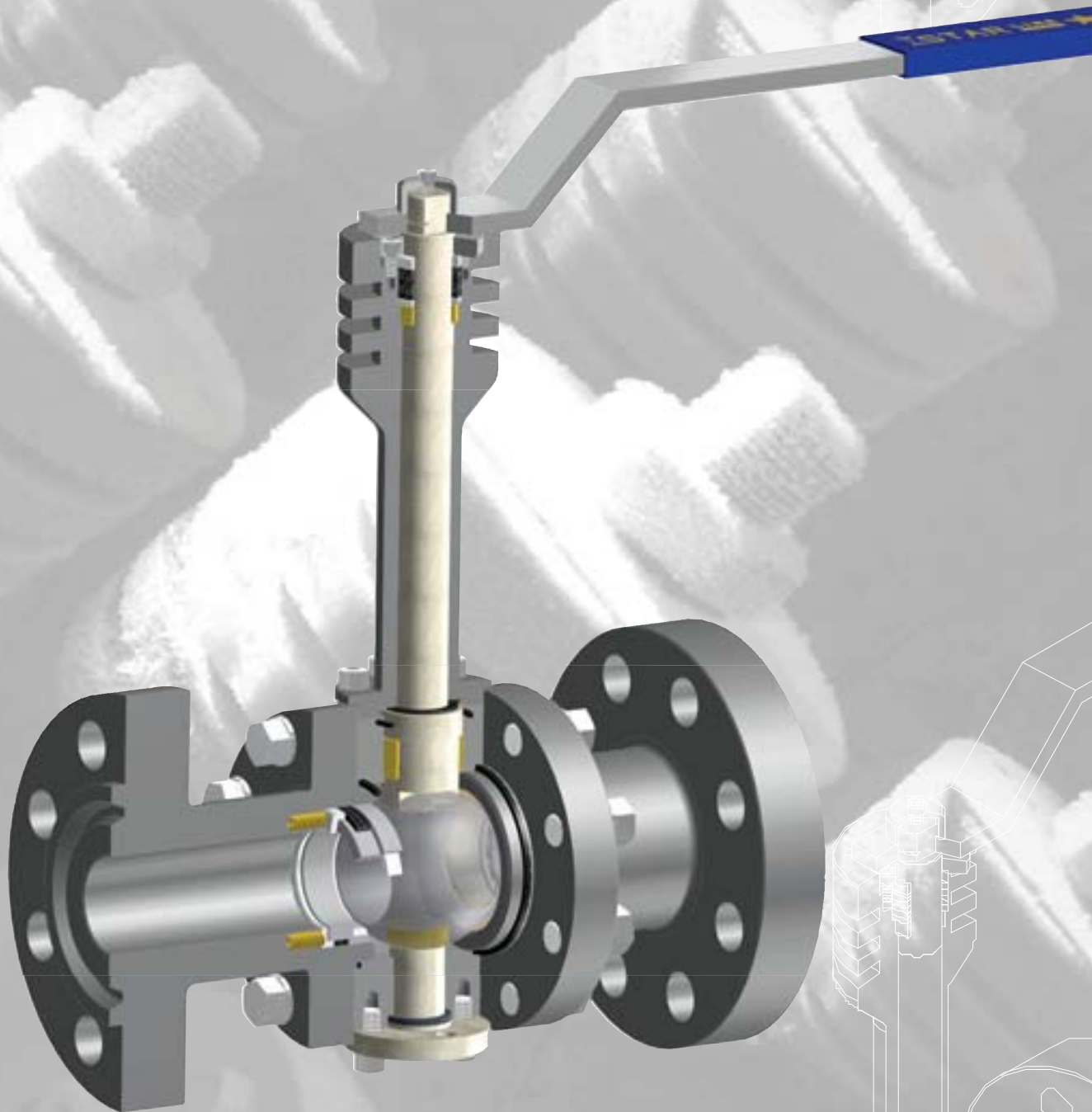
Кованные нержавеющие стали 304, 316 и специальные сплавы

В соответствии с основными международными спецификациями и требованиями заказчика

Все возможные варианты (фланцы, сварка, резьба и другие)

BS 6755, API 607, API 6FA

CRYOSTAR ШАР НА ЦАПФАХ модель № LT 0



Номинальные диаметры:

Классы давлений:

Конструкционные материалы:

Класс герметичности:

Соединение с трубопроводом:

Пожаробезопасность:

DN 08 - DN 250 полный проход; DN 20 - DN 300 неполный проход

Классы ASME 150 - 2500; PN 16 - PN 420

Кованые нержавеющие стали 304, 316 и специальные сплавы

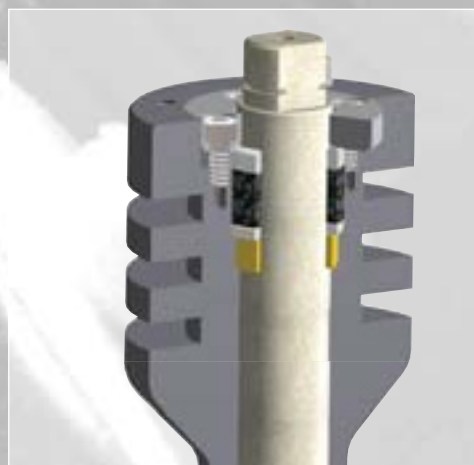
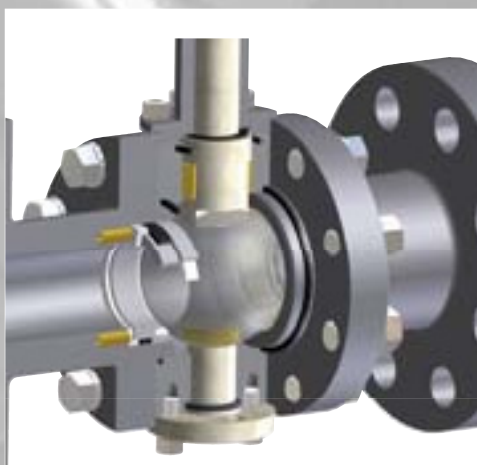
В соответствии с основными международными спецификациями и требованиями заказчика

Все возможные варианты (фланцы, сварка, резьба и другие)

BS 6755, API 607, API 6FA



Тепловые ребра изолируют уплотнение штока от низкой температуры



Однонаправленный кран в исполнении с плавающим шаром
Двунаправленный кран в исполнении с шаром на цапфах



Знаменитый тест с тепловым ударом
(Резкое изменение температуры от отрицательных до положительных значений)

РЕФЕРЕНЦИИ

- 2000 - 2007
- 2004
- 2005
- 2006
- 2006/2007

AIR LIQUIDE
POLARIS
CHEMSYS
DOLPHIN PROJECT
YEMEN LING

СЕРТИФИКАТЫ

Наши криогенные шаровые краны успешно прошли следующие криогенные тесты:

BS 6364
SHELL SPE 77/306
TOTAL GS PVV 150
AGIP SPEC. 111544.PIP.MME
ENI SPEC. GA-18

Все тесты были выполнены на фабрике Starline

