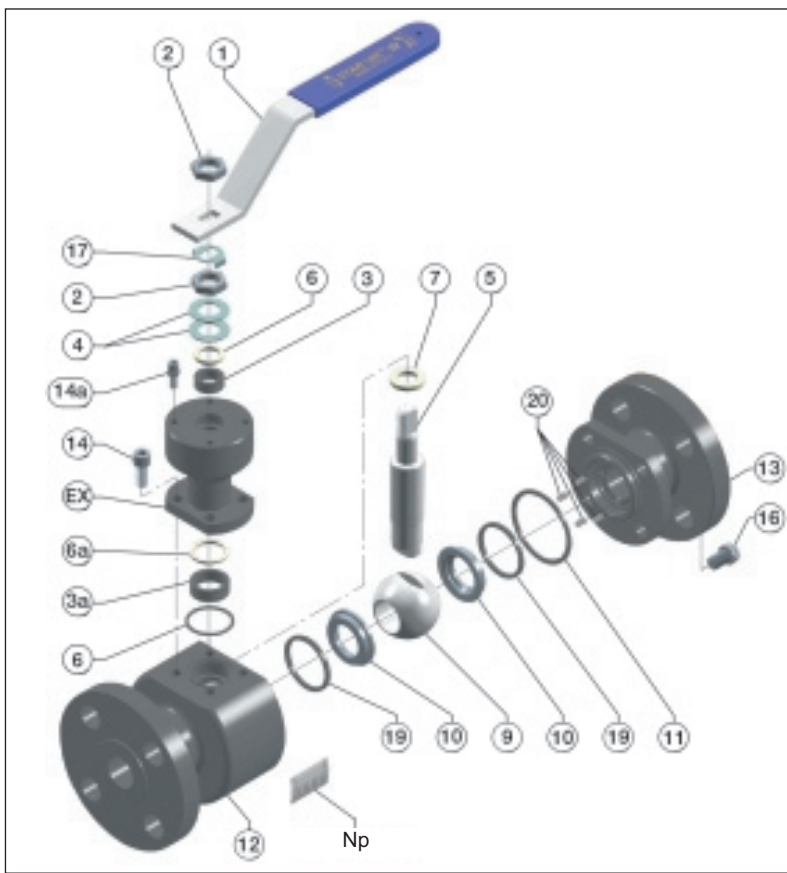


4 METAL STAR

ШАРОВЫЕ КРАНЫ ИЗ КОВАНОЙ СТАЛИ



**ШАРОВЫЕ КРАНЫ С
МЕТАЛЛИЧЕСКИМ
УПЛОТНЕНИЕМ**



STARLINE	Полный проход	143 MGG	145 MGG	146 MGG
Поз. No.	Неполный проход	243 MGG	245 MGG	246 MGG
PART NO	UNIT Q.TY	МАТЕРИАЛЫ		
	НАИМЕНОВАНИЕ	A105 / 316	LF2 / 316	316 / 316
Nr	1	ФИРМЕННАЯ ТАБЛИЧКА	Нержавеющая сталь	Нержавеющая сталь
G	1	УПЛОТНЕНИЕ УДЛИНИТЕЛЯ	Графит	Графит
Ex	1	УДЛИНИТЕЛЬ	ASTM A105N	ASTM A350 LF2
	1	РУКОЯТКА	Нержавеющая сталь + пластик	Нержавеющая сталь + пластик
**	2	ГАЙКА РУКОЯТКИ	Оцинкованная углер. сталь	Нержавеющая сталь
*	3+3	УПЛОТНЕНИЕ ШТОКА	Графит	Графит
**	4	ПРУЖИННАЯ ШАЙБА	Пружинная нержавеющая сталь	Пружинная нержавеющая сталь
**	5	ШТОК	UNS S31803	UNS S31803
	1+1	ВТУЛКА	Нержавеющая сталь	Нержавеющая сталь
**	7	ОПОРНАЯ ШАЙБА	Нержавеющая сталь	Нержавеющая сталь
**	9	ШАР	Нерж. сталь 316 Покрытие прим.3	Нерж. сталь 316 Покрытие прим.3
**	10	СЕДЛО	Нерж. сталь 316 Покрытие прим.3	Нерж. сталь 316 Покрытие прим.3
*	2	УПЛОТНЕНИЕ КОРПУСА	Графит	Графит
	1	КОРПУС	ASTM A105N	ASTM A350 LF2
	1	ФЛАНЕЦ	ASTM A105N	ASTM A350 LF2
	4	БОЛТ УДЛИНИТЕЛЯ	Нержавеющая сталь	Нержавеющая сталь
14a	1	СТОПОРНЫЙ БОЛТ	Нержавеющая сталь	Нержавеющая сталь
16	прим 1	БОЛТ	ASTM A193 B8	ASTM A193 B8
**	17	СТОПОРНАЯ ШАЙБА	Нержавеющая сталь	Нержавеющая сталь
*	19	УПЛОТНЕНИЕ СЕДЛА	Графит	Графит
*	20	ПРУЖИНА СЕДЛА	Инконель X-750	Инконель X-750

ПРИМЕЧАНИЯ:

- 1) Количество болтов: DN08-DN40 - 4шт. DN50 - 6 шт.
- 2) Количество пружин: DN08-DN40 - 4шт. DN50 - 6 шт.
- 3) Покрытие контактной поверхности карбидом вольфрама, карбидом хрома, стеллитом 6 и другими материалами по требованию.

ОПИСАНИЕ

КОНСТРУКЦИЯ: ДВУХСОСТАВНАЯ БОЛТОВАЯ КОНСТРУКЦИЯ; ПРОТИВОВЫБИВНАЯ КОНСТРУКЦИЯ ШТОКА; СПЛОШНОЙ ШАР И МЕТАЛЛИЧЕСКИЕ СЕДЛА С ПОКРЫТИЕМ КАРБИДОМ ВОЛЬФРАМА, КАРБИДОМ ХРОМА ИЛИ СТЕЛЛИТОМ 6; АНТИСТАТИЧЕСКОЕ УСТРОЙСТВО; СОЕДИНИТЕЛЬНЫЕ РАЗМЕРЫ ДЛЯ ПРИВОДА ПО ISO 5211; ОГНЕСТОЙКИЙ.

РАЗМЕРЫ: DN 8 - 50 ПОЛНЫЙ ПРОХОД ; DN 20 - 80 НЕПОЛНЫЙ ПРОХОД
1/4" - 2" ПОЛНЫЙ ПРОХОД; 3/4" - 3" НЕПОЛНЫЙ ПРОХОД

КЛАСС: PN16 - 100 или ASME 150 - 600 LBS

ТЕМПЕРАТУРА: от -200° до +700° C

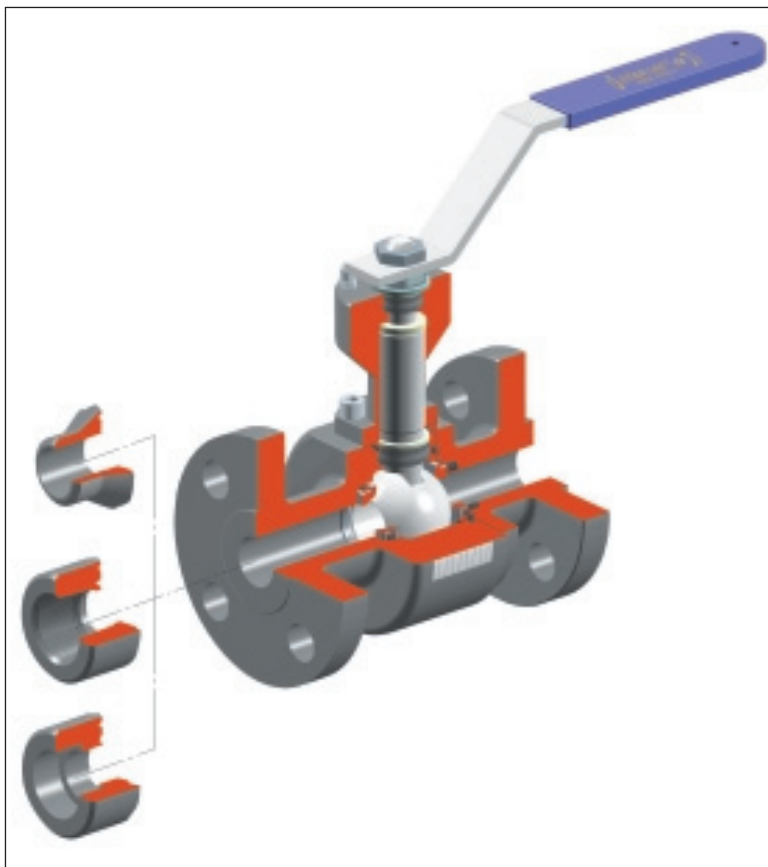
МАТЕРИАЛЫ: ASTM A105; LF2; 316; 316; F22; ИНКОНЕЛЬ И СПЕЦИАЛЬНЫЕ МАТЕРИАЛЫ

СТАНДАРТЫ: ASME B16.34 - BS5351 - API 6D

МАРКИРОВКА: MSS SP25

ТЕСТ-СЕРТИФИКАТЫ: UNI EN 10204 TYPE 3.1B

ПРИМЕНЕНИЕ: ДЛЯ ЭКСТРЕМАЛЬНО ВЫСОКИХ ТЕМПЕРАТУР И АБРАЗИВНЫХ РАБОЧИХ СРЕД



РЕЗЬБОВЫЕ СОЕДИНЕНИЯ:

BSP Parallel:
BS21 - DIN 259 - ISO R/228 - UNI 338
BSP Taper:
BS21 - DIN 2999 - ISO R/7 - UNI 339
NPT:
ANSI B1 20.1

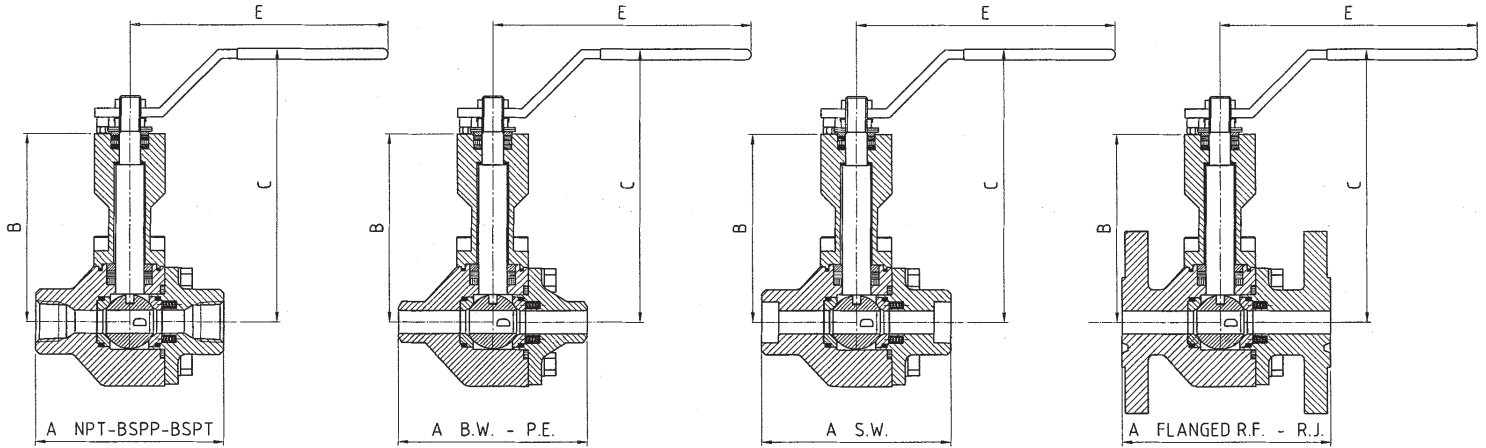
СОЕДИНЕНИЯ ПОД ПРИВАРКУ:

B.W. - P.E.:
ASME / ANSI B16.25 Sch. 5S-10S-40-XS-80-160

S.W.:
ASME / ANSI B16.11

ФЛАНЦЕВЫЕ СОЕДИНЕНИЯ:

ФЛАНЦЫ в соответствии с ASME / ANSI B 16.5
Строительные длины в соответствии с ASME / ANSI B16.10
Обработка контактной поверхности фланцев типа RF должна быть указана в заказе



РАЗМЕР КРАНА		ПОЛНЫЙ ПРОХОД											ВЕС КГ/ФУНТ							
		A						B	C	D	E	ISO 5211	ФЛАНЦЕВЫЕ							
		NPT BSPP BSPT SW	150 RF	300 RF	300 RJ	600 RF	600 RJ						PN 10/100	NPT BSPP BSPT SW	150 RF	300 RF - JR	600 RF - RJ	PN 16-40	PN 63	PN 100
мм	DN8	106	-	-	-	-	-	106	160	13	193	F04	3.5	-	-	-	-	-	-	
дюйм	1/4"	4.316"	-	-	-	-	-	4.17"	6.30"	51"	7.60"	F04	7.7"	-	-	-	-	-	-	
мм	DN10	106	-	-	-	-	130	106	160	13	193	F04	3.5	-	-	-	5	6	6	
дюйм	3/8"	4.316"	-	-	-	-	5.18"	4.17"	6.30"	51"	7.60"	F04	7.7"	-	-	-	11	13.2	13.2	
мм	DN15	106	140	140	151	165	163.5	130	106	160	13	193	F04	3.2	4.5	5	7	5	6	6
дюйм	1/2"	4.316"	5.12"	5.12"	5.15/16"	6.1/2"	6.7/16"	5.1/8"	4.17"	6.30"	51"	7.60"	F04	7"	9.9"	11"	15.4"	11"	13.2"	13.2"
мм	DN20	110	152	152	165	191	191	150	110	165	19	193	F04	4.5	5.5	6.5	10.5	6.5	8.5	8.5
дюйм	3/4"	4.516"	6"	6"	6.1/2"	7.1/2"	7.1/2"	5.7/8"	4.33"	6.50"	75"	7.60"	F04	10"	12.1"	14.3"	23.1"	14.3"	18.7"	18.7"
мм	DN25	127	165	165	178	216	216	160	117	183	25	222	F05	7	7.5	9	13.5	9	11	11
дюйм	1"	5"	6.1/2"	6.1/2"	7"	8.1/2"	8.1/2"	6.5/16"	4.60"	7.20"	1"	8.75"	F05	15.5"	16.5"	19.8"	29.8"	19.8"	24.2"	24.2"
мм	DN32	180	178	178	191	229	229	180	152	235	38	365	F07	11	13	15	25.5	15	23.5	23.5
дюйм	1.1/4"	7.1/8"	7"	7"	7.1/2"	9"	9"	7.1/8"	6"	9.25"	1.5"	14.4"	F07	24"	28.6"	33"	56"	33"	52"	52"
мм	DN40	180	191	191	203	241	241	200	152	235	38	365	F07	11	14	17	28	17.5	25.5	25.5
дюйм	1.1/2"	7.1/8"	7.1/2"	7.1/2"	8"	9.1/2"	9.1/2"	8.1/4"	6"	9.25"	1.5"	14.4"	F07	24"	30.8"	37.5"	62"	38.6"	56.2"	56.2"
мм	DN50	216	216	216	232	292	295	230	167	-	50	-	F07	16	20	24	34	25	30	30
дюйм	2"	8.1/2"	8.1/2"	8.1/2"	9.1/8"	11.1/2"	11.5/8"	9.1/16"	6.57"	-	1.97"	-	F07	35"	44"	53"	75"	55"	66"	66"

ПРИМЕЧАНИЕ:

Краны размером DN 40 или 1.1/2" классов 300 - 600 или PN 40 - 100 комплектуются ручным редуктором
Краны размером DN 50 или 2" комплектуются ручным редуктором для всех классов давлений

РАЗМЕР КРАНА		НЕПОЛНЫЙ ПРОХОД											ВЕС КГ/ФУНТ							
		A						B	C	D	E	ISO 5211	ФЛАНЦЕВЫЕ							
		NPT BSPP BSPT SW	150 RF	300 RF	300 RJ	600 RF	600 RJ						PN 10/100	NPT BSPP BSPT SW	150 RF	300 RF - JR	600 RF - RJ	PN 16-40	PN 63	PN 100
мм	DN20	106	152	152	165	191	191	150	106	160	13	193	F04	3.2	5	6	8	6	7	7
дюйм	3/4"	4.316"	6"	6"	6.1/2"	7.1/2"	7.1/2"	5.7/8"	4.17"	6.30"	51"	7.60"	F04	7"	11"	13.2"	17.6"	13.2"	15.4"	15.4"
мм	DN25	110	165	165	178	216	216	160	110	165	19	193	F04	4.5	6	7.5	12.5	7.5	9.5	9.5
дюйм	1"	4.516"	6.1/2"	6.1/2"	7"	8.1/2"	8.1/2"	6.5/16"	4.33"	6.50"	75"	7.60"	F04	10"	13.2"	16.5"	27.5"	16.5"	21"	21"
мм	DN32	127	178	178	191	229	229	180	117	183	25	222	F05	7	8.5	11	15	11	13	13
дюйм	1.1/4"	5"	7"	7"	7.1/2"	9"	9"	7.1/8"	4.60"	7.20"	1"	8.75"	F05	15.5"	18.7"	24.2"	33"	24.2"	28.6"	28.6"
мм	DN40	180	191	191	203	241	241	200	152	235	38	365	F07	11	14	17	28	17.5	25	25
дюйм	1.1/2"	7.1/8"	7.1/2"	7.1/2"	8"	9.1/2"	9.1/2"	8.1/4"	6"	9.25"	1.5"	14.4"	F07	24"	30.8"	37.5"	62"	38.6"	55"	55"
мм	DN50	180	216	216	232	292	295	230	152	235	38	365	F07	11	17	21	36	22	28	28
дюйм	2"	7.1/8"	8.1/2"	8.1/2"	9.1/8"	11.1/2"	11.5/8"	9.1/16"	6"	9.25"	1.5"	14.4"	F07	24"	37.5"	46.3"	79.4"	48.5"	62"	62"
мм	DN80	216	283	283	298	356	359	310	152	-	38	-	F07	16	28	32	44	34	36	36
дюйм	3"	8.1/2"	11.1/8"	11.1/8"	11.3/4"	14"	14.1/8"	12.3/16"	6"	-	1.5"	-	F07	35"	62"	71"	97"	75"	80"	80"

ПРИМЕЧАНИЕ:

Краны размером DN 50 или 2" классов 300 - 600 или PN 40 - 100 комплектуются ручным редуктором
Краны размером DN 80 или 3" комплектуются ручным редуктором для всех классов давлений

ОРГАНИЗАЦИЯ ПРОДАЖ



ГЛАВНЫЕ ДИСТРИБЬЮТОРЫ

Австралия, Австрия, Бельгия, Бразилия, Канада, Чехия,

Дания, Эстония, Греция, Индия, Кувейт,

Нидерланды, Новая Зеландия, Норвегия, Оман, Польша, Румыния, Россия,

Саудовская Аравия, Сингапур, Словакия, Южная Африка,

Швеция, Швейцария, ОАЭ, США

STARLINE S.p.A.

Via F. Baracca, 30 - 24060 S. PAOLO D'ARGON (Bergamo) ITALY

Тел.: 035/958041/958102 Факс: 035/958413

http://www.starline.it e-mail: starline@starline.it

СТАРЛАЙН ГЕРМАНИЯ
STARLINE Armaturen GmbH
Adam - Opel - Strasse, 11
D-64569 Nauheim
Тел.: +49 (0) 6152 987 655
Факс: +49 (0) 6152 987 656
e-mail: info@starline-armaturen.de
http://www.starline-armaturen.de

СТАРЛАЙН Великобритания
STARLINE BALL VALVES LTD
Telfor Way
Stephenson Ind. Est.
Coalville Leicestershire LE67 3HE
Тел.: +44 1530 815 818
Факс: +44 1530 815 819
e-mail: Starline@acvalvealliance.com
http://www.acvalvealliance.com

СТАРЛАЙН ФРАНЦИЯ
STARLINE FRANCE
7, Parc d'Activites
de la Verdierie
13880 VELAUX - France
Тел.: +33 442878400
Факс: +33 442878404
e-mail: infos@star-line.fr
http://www.star-line.fr

СТАРЛАЙН ИСПАНИЯ
STARLINE IBERICA S.A.
C/Rec Del Molinar, 9
Poligono Industrial El Circuit
E - 08160 Montmelo (Barcelona) -
Espana
Тел.: +34 93 579 93 70
Факс: +34 93 579 92 44
e-mail: starline@starline.es
http://www.starline.es

СТАРЛАЙН ФИНЛЯНДИЯ
STARLINE VALVES OY
Martinkylantie, 39
Fin - 01720 Vantaa
Finland
Тел.: +35 898787711
Факс: +35 898787221
e-mail: starline@starline.fi
http://www.starline.fi

Your Representative: