

Уникальные преимущества BROEN BALLOREX® DP

- Точная балансировка в любых условиях
- Возможность поэтапно запускать объект в эксплуатацию благодаря зональной балансировке
- Частичное отключение системы не влияет на другие ее части
- Простота ввода в эксплуатацию экономит время и деньги
- Нет превышения расхода, ненужного потребления энергии, лучше тепловой комфорт
- Устраняет проблемы шума, нет недовольных жильцов
- Точная и простая установка расчетного расхода потока в сочетании с BALLOREX® Venturi
- Различные диапазоны настройки перепада давлений для различных условий (5-25 кПа и 20-40 кПа)
- Имеет функции запорного и дренажного клапанов
- Может быть установлен в любом положении, непосредственно за изгибом трубопровода и заужениях и т.д.
- Компактный дизайн обеспечивает гибкость установки
- Возможность демонтажа пружинного блока, что облегчает монтаж клапана
- PN 25 класс давления



BROEN

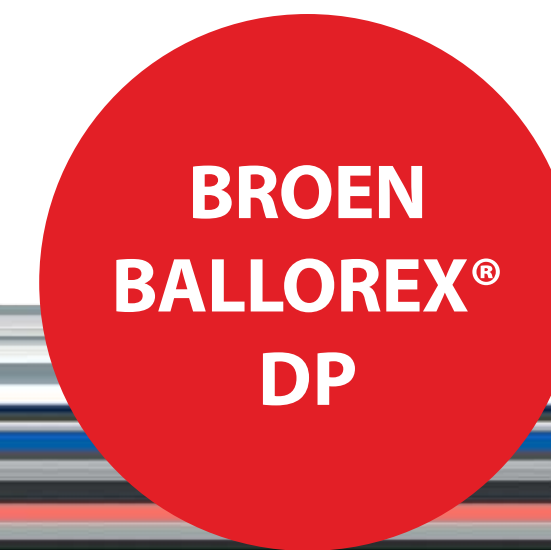
INTELLIGENT FLOW SOLUTIONS

www.broen.ru



BROEN

INTELLIGENT FLOW SOLUTIONS



Регулятор
перепада давления

BROEN

INTELLIGENT FLOW SOLUTIONS

Идеальная балансировка

BALLOREX® DP является регулятором перепада давления, который устанавливается на обратном трубопроводе. Давление подающего трубопровода по капиллярной трубке подается на мембрану сверху.

При увеличении давления на подающем трубопроводе, растущее давление над мембраной заставляет шток клапана двигаться вниз постепенно его закрывая в результате чего добиваясь стабилизации перепада давления на потребителя.

Простой способ ввода в эксплуатацию

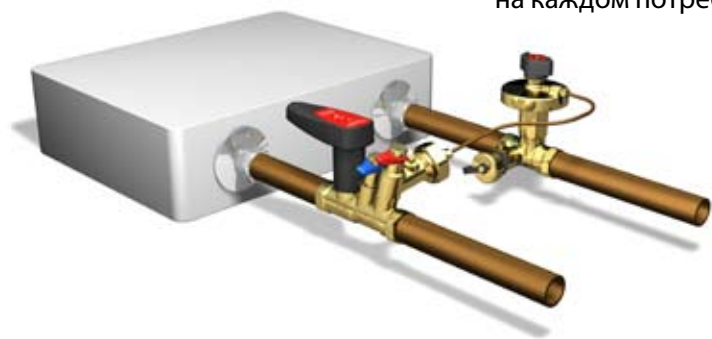
BALLOREX® DP обеспечивает необходимый перепад давления на циркуляционном кольце при любых нагрузках. Это позволяет поэтапно запускать объект в эксплуатацию благодаря зональной балансировке, экономя как время так и деньги, потраченные на повторную перенастройку оборудования. На практике это означает, что части здания могут быть постепенно введены в эксплуатацию по мере завершения их строительства.

Частичное отключение системы не влияет на другие ее части. Использование клапанов Ballorex DP также устраняет шумовые явления, вызванные избыточным давлением в других частях системы.

В целом Ballorex® DP гарантирует работу системы без шума и превышения расхода, приводящего к излишнему потреблению энергии, обеспечивая таким образом идеальную работу всей системы сегодня, завтра и в будущем.

Простота работы

Клапан Ballorex® DP имеет заводские преднастройки 10 кПа (модель 5-25 кПа) или 30 кПа (модель 20-40 кПа). Настройка на произвольное значение преднастройки в пределах диапазона регулировки производится с помощью идущего в комплекте шестигранного ключа.



При использовании в сочетании с клапаном BALLOREX® Venturi в качестве клапана партнера, капиллярная трубка подключается к клапану BALLOREX® Venturi установленному на подающей линии. Будучи предустановленным на заданное значение перепада давления в соответствии с вышеуказанными значениями, расчетное значение расхода может быть легко



и точно настроено при непосредственном его измерении - уникальная особенность ручных балансировочных клапанов BALLOREX® Venturi.

Широкий диапазон применений

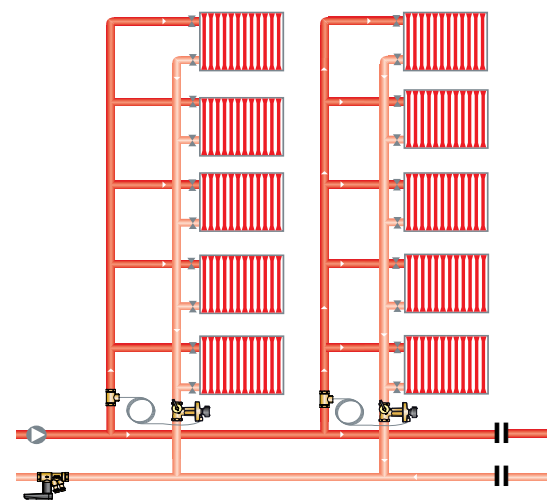
В зависимости от применения клапан BALLOREX® DP может быть использован либо в качестве клапана зональной регулировки, размещенного на магистральных участках системы для поддержания постоянного перепада давления между различными группами потребителей или в качестве клапана терминальной регулировки для обеспечения необходимого перепада давления на каждом потребителе при любых нагрузках.

Держи на уровне

Клапаны Ballorex® DP могут быть использованы во всех системах отопления или охлаждения где для определенного узла требуется поддержание постоянного перепада давления. Они устраняют неприятный шум вызванный высоким падением давления на радиаторных термостатических клапанах, 2-х ходовых регулирующих клапанах и других элементах системы.

Системы отопления с преднастраиваемыми термостатическими клапанами.

Перепад давления на различных контурах отопления поддерживается на постоянном уровне при помощи клапана Ballorex® DP.

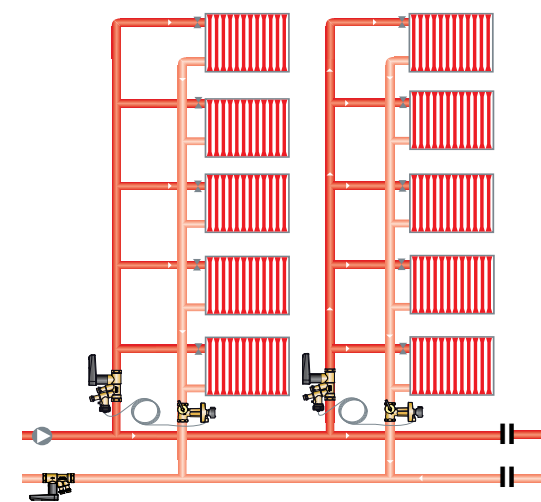


Стабилизированный перепад давления создает оптимальные условия для контроля температуры в помещении. Ограничение расхода в данном случае осуществляется на термостатических клапанах. Клапан Ballorex® DP рекомендуется устанавливать совместно с клапаном партнером Ballorex® Venturi на подающем трубопроводе. Такая комбинация позволяет осуществлять функцию отсечки, а также измерения и ограничения расхода.

Системы отопления с преднастроенными термостатическими клапанами.

В старых системах могут быть установлены преднастроенные термостатические клапана. В таких системах часто наблюдается перетоп т.к они трудно поддаются балансировке. Применение клапана Ballorex® DP стабилизирует перепад давления на контуре отопления и создает надлежащие условия для регулирования

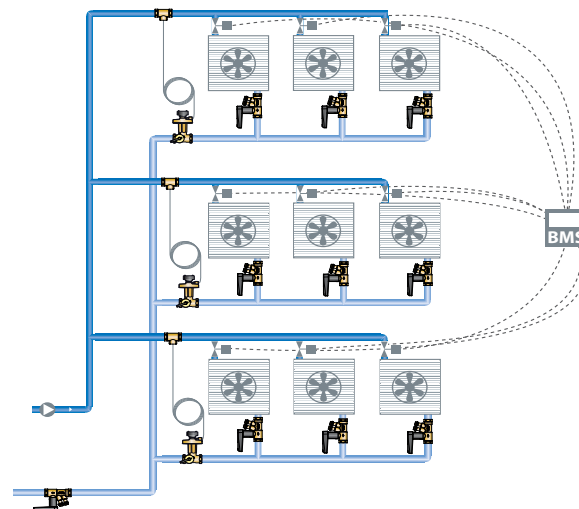
температуры в помещении. При совместной установке с клапаном Ballorex® Venturi в качестве клапана партнера устанавливаемого на подающей трубе расход ограничивается при помощи клапана Venturi.



Не смотря на то, что в таких системах само по себе сложно обеспечить точное распределение расхода между контурами отопления, применение клапана Ballorex® DP совместно с клапаном Venturi значительно улучшит ее рабочие характеристики.

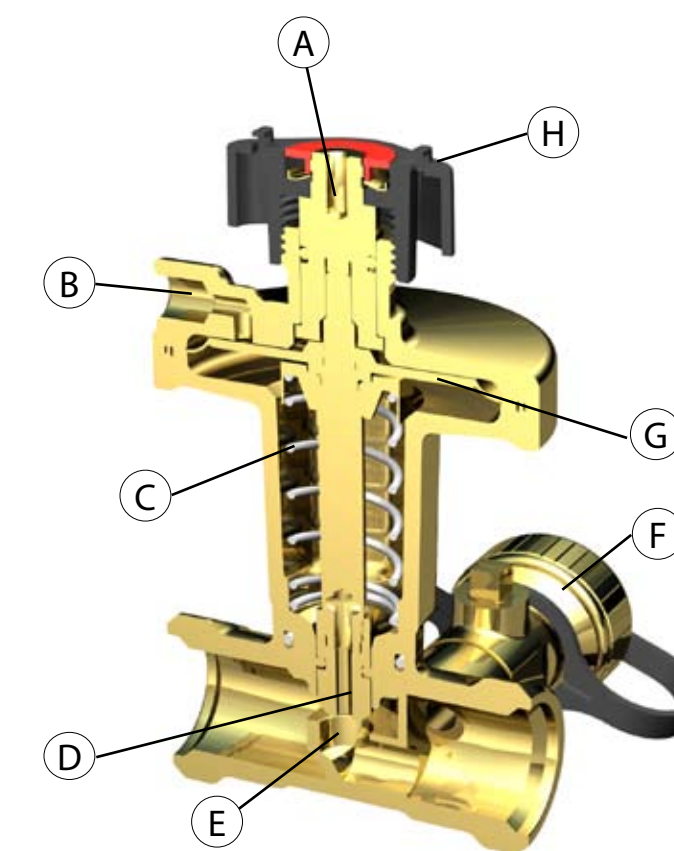
Системы охлаждения с 2-х ходовыми регулируемыми клапанами.

В сложных многоуровневых системах с большим количеством потребителей, клапан Ballorex® DP стабилизирует перепад давления на контуре с группой потребителей, при этом клапан Ballorex® Venturi ограничивает расход на каждом из них до заданных значений обеспечивая тем самым оптимальный режим работы 2-х ходового регулирующего клапана.



Эффективная конструкция

Уникальная и компактная конструкция клапана Ballorex DP состоит из следующих элементов:

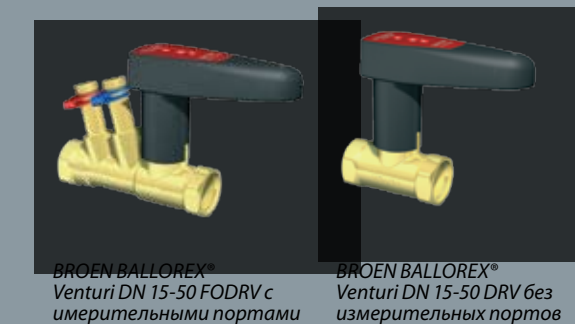


- A) Регулировочный шток (регулировка осуществляется при помощи шестигранного ключа)
- B) Присоединение для импульсной трубки
- C) Пружина настройки перепада давления
- D) Плунжер
- E) Седло
- F) Клапан для дренажа и измерения температуры
- G) Мембрана
- H) Рукоятка для отсечки клапана

Ассортимент

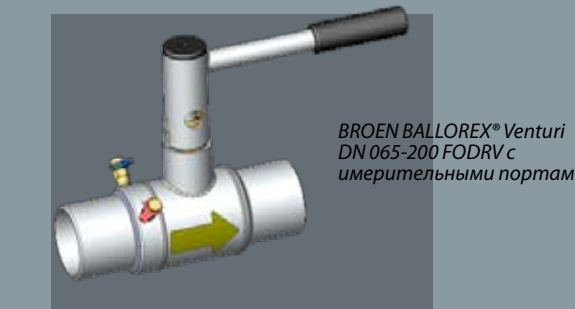
Клапаны BROEN BALLOREX® доступны в различных типоразмерах. Широкий продуктовый ряд позволяет точно подобрать клапан под нужды заказчика.

Клапаны Ballorex® Venturi являются самыми точными ручными балансировочными клапанами на рынке. Линейка данных клапанов включает латунные клапана фланцевого и резьбового присоединения Ду015-050 и стальные клапана под приварку и фланцевого присоединения Ду065-200.

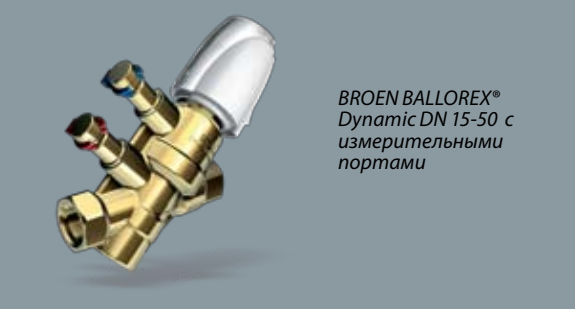


BROEN BALLOREX® Venturi DN 15-50 FODRV с измерительными портами

BROEN BALLOREX® Venturi DN 15-50 DRV без измерительных портов



BROEN BALLOREX® Venturi DN 065-200 FODRV с измерительными портами



BROEN BALLOREX® Dynamic DN 15-50 с измерительными портами