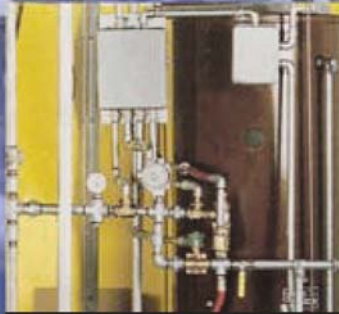
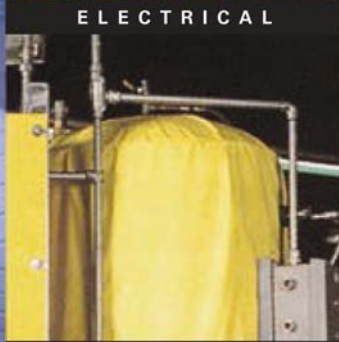


Encon[®]
SAFETY PRODUCTS

EMERGENCY
SHOWERS
SYSTEMS



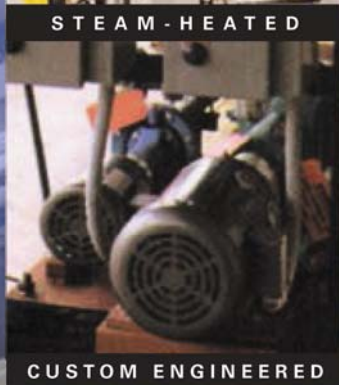
ELECTRICAL



AIR DRIVEN



STEAM-HEATED



CUSTOM ENGINEERED

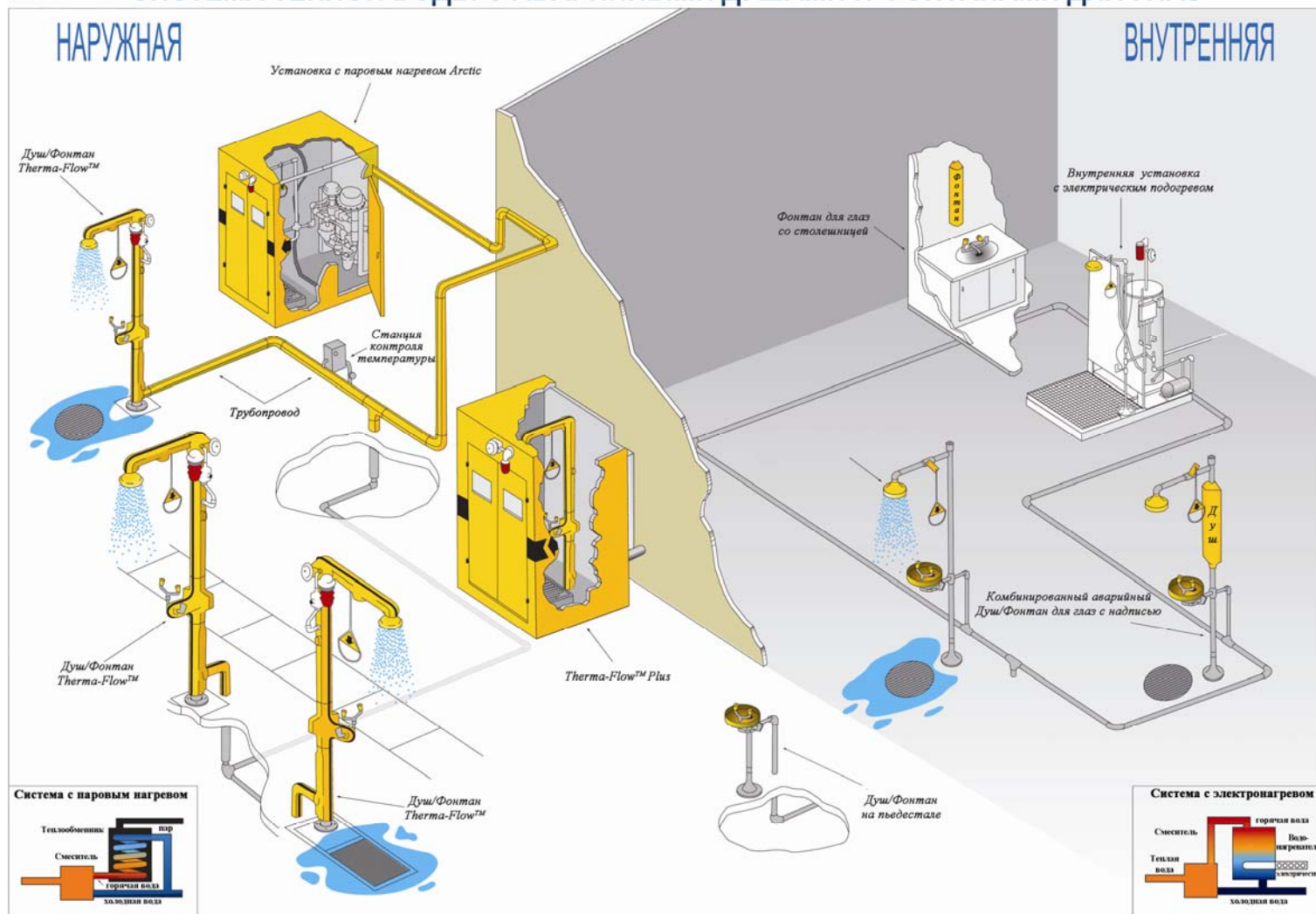
TEMPERED WATER

Епсон – американская компания - лидер в области производства товаров для обеспечения безопасности предприятий, с почти 45-летним опытом работы. Епсон производит аварийные души и фонтаны для глаз, пожарные шкафы, персональное защитное оборудование и защитную одежду. Эксперты по безопасности, Федеральный регистр, и Американский национальный институт стандартов (ANSI) соглашаются, что “первый шаг в скорой помощи” для жертвы, подвергшейся воздействию токсинов, является немедленное смывание загрязненной области питьевой водой от аварийного душа или фонтана для глаз. Аварийные души и фонтаны для глаз Епсон протестированы независимыми экспертами и сертифицированы Институтом Оборудования для Обеспечения Безопасности и соответствуют требованиям стандарта ANSI Z358.1-1998.

Холодная вода не годится в случае, когда пострадавший уже находится под воздействием травмирующего шока вследствие попадания на него токсинов. Система Tempered Water System TWS обеспечивает подачу к душу или аварийному фонтану для глаз теплой воды, в необходимом для данной ситуации количестве.

TEMPERED WATER SYSTEM (TWS)

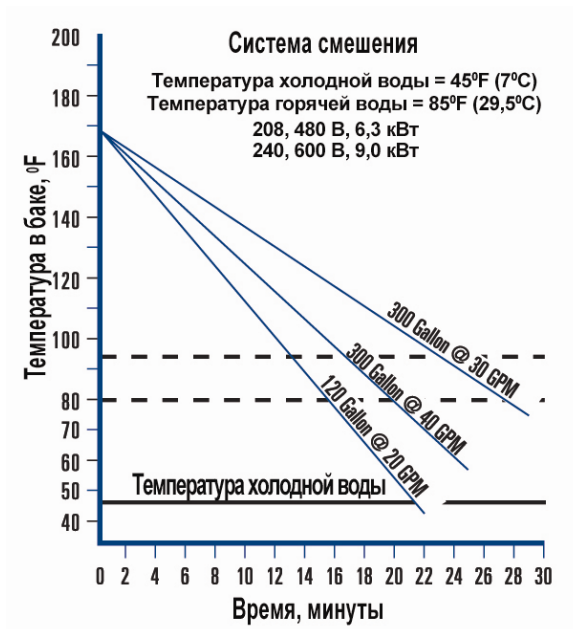
СИСТЕМА ТЕПЛОЙ ВОДЫ С АВАРИЙНЫМИ ДУШАМИ И ФОНТАНАМИ ДЛЯ ГЛАЗ



ЗАО «ИРИМЭКС»

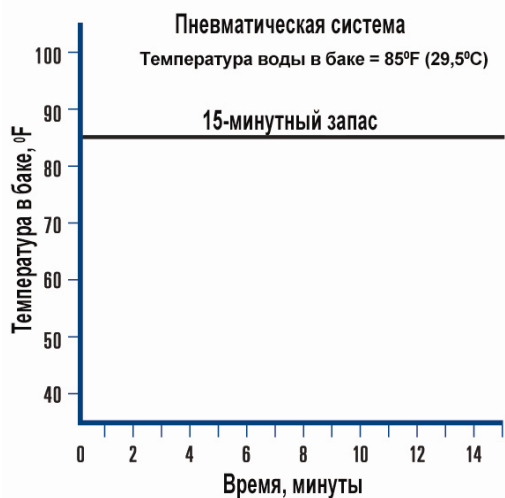
107497, Москва, Иркутская, 11/17, к.1, Тел./факс: (495) 783-6073/74, info@irimex.ru, www.irimex.ru

Системы с электрическим подогревом обеспечивают подачу теплой воды к оборудованию аварийных душей и фонтанов для глаз. Забирая воду из системы центрального водоснабжения, системы нагрева производят 15-минутный запас воды 25°C - 35°C, доступный как для внутренних устройств, так и для внешних. Этот запас обеспечивает “первую помощь” для удаления опасного загрязнения.



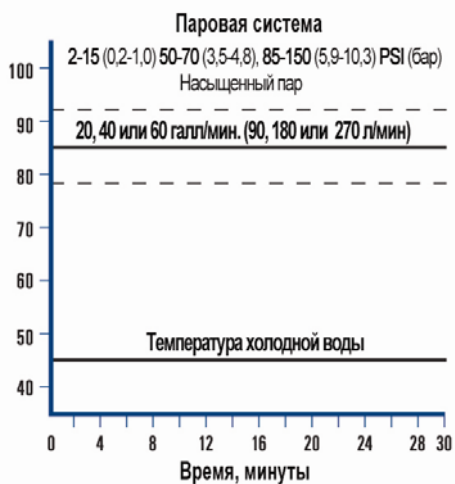
Время нагрева емкости		
Нагреватель	Емкость, Галлон/литр	Время, час
9 кВт	120/454	4
9 кВт	300/1 136	10,5
6,3 кВт	120/454	6
6,3 кВт	300/1 136	15

Пневматические системы разработаны для мест, где нет централизованного водоснабжения. Эти установки обеспечивают 15-минутный расход теплой воды, которая подается из резервуара с электрическим подогревом под давлением, создаваемым двумя цилиндрами сжатого воздуха. Заказчик должен заполнить установку питьевой водой и подвести к ней электропитание. Установки могут быть как для внутреннего, так и для наружного использования. Во время наполнения может пропорционально добавляться присадка для обработки воды - Hydrosep®.



Время нагрева емкости		
Нагреватель	Емкость, Галлон/литр	Время, час
2 кВт	300/1 136	16
6,3 кВт	300/1 136	5
9 кВт	300/1 136	4

Системы, нагреваемые паром, применяются там, где надо обеспечить теплой водой более одного душа. Они также могут применяться для обеспечения рециркуляции в душевом контуре и являются наиболее дешевыми с точки зрения стоимости подогретой воды на одну душевую единицу. Паровые установки доступны для внутреннего и наружного использования с разным давлением, и полностью укомплектованы трубами для подсоединения на месте.



ЗАО «ИРИМЭКС»

107497, Москва, Иркутская, 11/17, к.1, Тел./факс: (495) 783-6073/74, info@irimex.ru, www.irimex.ru

ИНФОРМАЦИЯ ДЛЯ ЗАКАЗА

Позиция 1	Позиция 3	Позиция 5	Позиция 7
Одинакова для всех моделей	Водонагреватель	Тип установки и дренажа	Душ
	1- Электроподогрев, 120 галлонов ¹ 2 – Пневматический 400 галлонов 3 – Электроподогрев, 300 галлонов, система смешения 4 – Пар низкого давления 2-15 PSI ² 5 – Пар среднего давления 50-70 PSI 6 – Пар высокого давления 85-150 PSI	А – Паровой подогрев В – Установка 4x4 ³ , без дренажа С - Установка 4x8, без дренажа D - Установка 4x8, правый дренаж Е - Установка 4x8, левый дренаж F - Установка 4x8, центральный дренаж G - Контейнер 4x4'4"x8'6", без дренажа H - Контейнер 4x8x8'6", правый дренаж J - Контейнер 4x8x8'6", левый дренаж K - Контейнер 4x8x8'6", центральный дренаж L - Контейнер 4x8x8'6", без дренажа	0 – нет 1 – Душ 20 GPM ⁴ , Душ/Фонтан, дренажный шланг 2 – Душ 20 GPM, Душ/Фонтан, дренажный шланг, F.P./S.P. вентиль 4 – Душ 30 GPM, Душ/Фонтан, дренажный шланг 5 – Душ 30 GPM, Душ/Фонтан, дренажный шланг, F.P./S.P. вентиль
5 <input style="width: 40px; height: 20px;" type="text"/>	<input style="width: 40px; height: 20px;" type="text"/> <input style="width: 40px; height: 20px;" type="text"/>	<input style="width: 40px; height: 20px;" type="text"/> <input style="width: 40px; height: 20px;" type="text"/>	<input style="width: 40px; height: 20px;" type="text"/> <input style="width: 40px; height: 20px;" type="text"/>
Позиция 2	Позиция 4	Позиция 6	Позиция 8
Электрический класс	Бак	Цвет и обозначения	Первичная сигнализация
А – NEMA 4* В – NEMA 4X* С – Class 1, Div. 2, Group C&D* D - Class 1, Div. 2, Group B* E - Class 1, Div. 2, Group C&D	0 – нет 1 - ASME UMVessel 2 - ASME UM Exchanger 3 – ASME U Stamp Exchanger	0 – нет 1 – желтый - англ. 2 – зеленый - англ. 3 – желтый - франц. и англ. 4 – зеленый - франц. и англ. 5 – установка - англ. 6 – установка – франц. и англ.	0 - нет 1 – красный сигнальный свет включения воды и звонок 2– красный сигнальный свет включения воды и сирена 3– красный сигнальный свет включения MAP™ и звонок 4– красный сигнальный свет включения MAP™ и сирена

ЗАО «ИРИМЭКС»

107497, Москва, Иркутская, 11/17, к.1, Тел./факс: (495) 783-6073/74, info@irimex.ru, www.irimex.ru

Позиция 9
Вторичная сигнализация
0 - нет
1 – Превышение температуры
2 – Включатель двери МАР™
3 – Отключение электричества
4 – Сигнал низкого уровня
5 – Сигнал низкого давления

Позиция 11
Электрическая мощность
A - 120 В
B – 208 В
C – 240 В
D – 240 В w/S.D. Трансформатор
E – 480 В
F – 480 В w/S.D. Трансформатор
G -600 В
H -600 В w/S.D. Трансформатор

Позиция 13
Подземная глубина
0 - нет
2 - 2 фута ⁵
3 – 3 фута
4 – 4 фута
5 – 5 футов

Позиция 15
Страна назначения
0 – США
1 – Канада

Позиция 10
Свет локатора
0 - нет
1 - прозрачный
2 - зеленый
3 - голубой

Позиция 12
Вставка
0 – нет
1 – Вставка Подогреватель – 4x4
2 - Вставка Подогреватель – 4x8

Позиция 14
Система насоса
0 – нет
1 – Рециркуляционный насос
2 – Бустерный насос
3 – Рециркуляционный и бустерный насосы
4 – Двойной рециркуляционный насос
5 – Двойной бустерный насос
6 – Двойной рециркуляционный и бустерный насосы
6 – Рециркуляционный и двойной бустерный насосы
6 – Двойной рециркуляционный и двойной бустерный насосы

¹ - 1 галлон = 4,546 литров

² - 10 PSI = 0,689 бар

³ - размер в дюймах

⁴ - 1 GPM = 3,785 л/мин

⁵ – 1 фут = 0,3048 м

СПЕЦИФИКАЦИЯ ЭЛЕКТРИЧЕСКИХ КОМПОНЕНТОВ

Электрический компонент	Модель*
Соленоидный клапан -N.O. & N.C. (Холодный & Горячий)	EA
Соленоидный клапан - NC	S
Реле сигнала тревоги - D.P.D.T.(3) ¹	EAS
Контрактор воздушного подогревателя - S.P.D.T.	EAS
Нагревательный элемент ²	EA
Воздушный подогреватель 1.6кВт -1.8кВт @ 120 В ³	EAS
Термостат воздушного подогревателя - S.P.D.T.	EA
Термостат водного подогревателя -S.P.S.T.	EA
Термостат системы смешения -S.P.S.T.	EAS
Проводка - мин. 14 галлонов, 600 В THHN ⁴	EAS
Внутренний/наружный свет 100 Вт/120 В	EAS
Выключатель MAP™* 20 Вт/120 В	EAS
Выключатель подачи - S.P.D.T.	EAS
Выключатель уровня - S.P.S.T	EAS
Звонкок - 100 db@10', Сирена - 89 da@10'	EAS
Реле дистанционного сигнала тревоги, 3 amp N.O. & N.C.	EAS

Примечания:

* E – электрический

* A – воздушный

* S – паровой

1) 1 комплект для связи с удаленным местом.

2) Мощность варьируется в зависимости от электроточка: 600В - 9 кВт, 480В - 6,3кВт, 240В - 9кВт, 208В - 6,3кВт, 120В - 2кВт.

3) Лучистый обогреватель ТЗА 356°F (180°C).

4) Проводка соответствует требованиям N.E.C. & C.E.C.

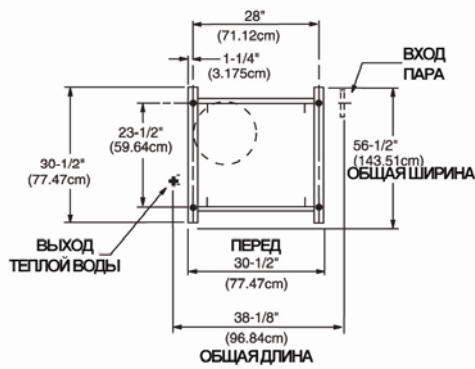
Механический компонент	Материал	Модель*
Резервуар 120 галлонов	Углеродистая сталь со стеклопокрытием	E
Резервуар 300 галлонов	Углеродистая сталь со стеклопокрытием, серт. ASME.	EA
Трубопровод	Гальванизированная сталь, реестр 80	EAS
Кожух теплообменника	Ковкий чугун низкого давления	S
	Углеродистая сталь высокого давления	S
Спираль теплообменника	Медь	S
Конденсатоотводчик	Чугун	S
Контейнер	Пеноуретановая изоляция FRP	EAS
Трубопровод	Гальванизированная сталь, реестр 80	EAS
Окна	Lexan (зарегистрированный товарный знак GE)	EAS
Направляющие	Гальванизированная структурная сталь	EA
Предохранители разбрызгивания	Сталь, покрытая эпоксидом	EAS
Душевые сетки	Пластик ABS, 20 или 30 GPM	EAS
Дренажный шланг	Неопреновая резина	EAS
Фонтан для глаз	Пластик ABS	EAS
Напольные решетки	Гальванизированная сталь	EAS
Ручные вентили	Бронза/нержавеяка или бронза/хром	EAS
Регулятор давления воздуха	0-125 psi двухстадийный	A
Воздушный коллектор	3000 psi с 75 psi сбросом	A
Клапан защиты от замерзания	Открытие при 38°F (3°C), Закрытие при 40°F (4°C)	EAS
Клапан защиты от ошпаривания	Открытие при 95°F (35°C), полное открытие при 105°F (40°C)	EAS
Номинал температуры	-50°F (-45°C)	EAS

ЗАО «ИРИМЭКС»

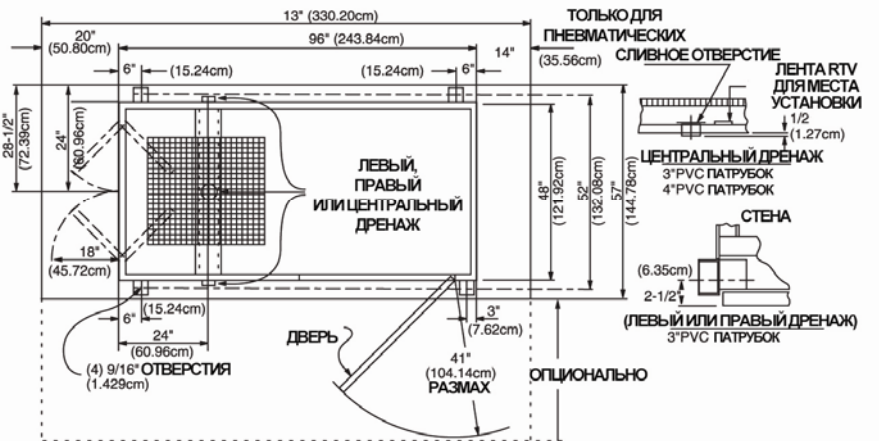
107497, Москва, Иркутская, 11/17, к.1, Тел./факс: (495) 783-6073/74, info@irimex.ru, www.irimex.ru

УСТАНОВКА ОБОРУДОВАНИЯ И НЕОБХОДИМОЕ ПРОСТРАНСТВО

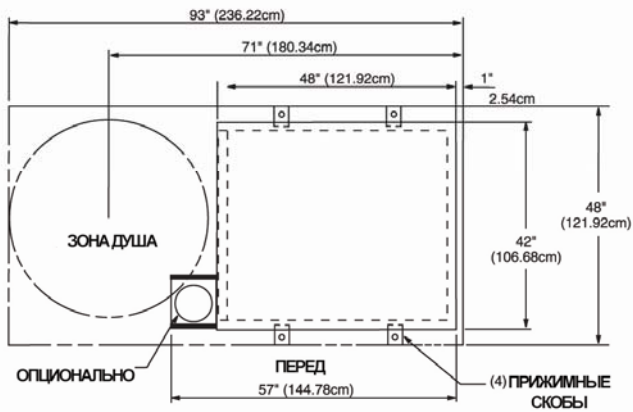
SKID - Standard Steam Unit



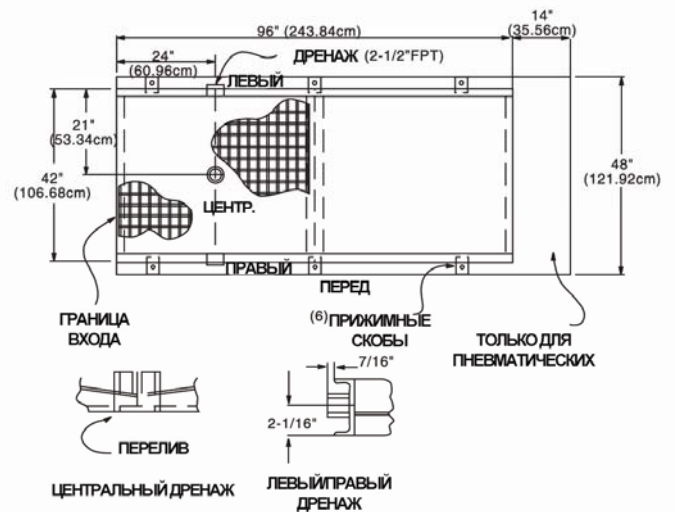
4'x8' Arctic Building



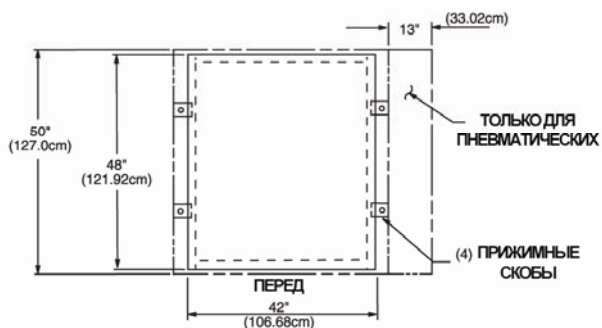
SKID - TWS - 120 Gallon Steam Unit



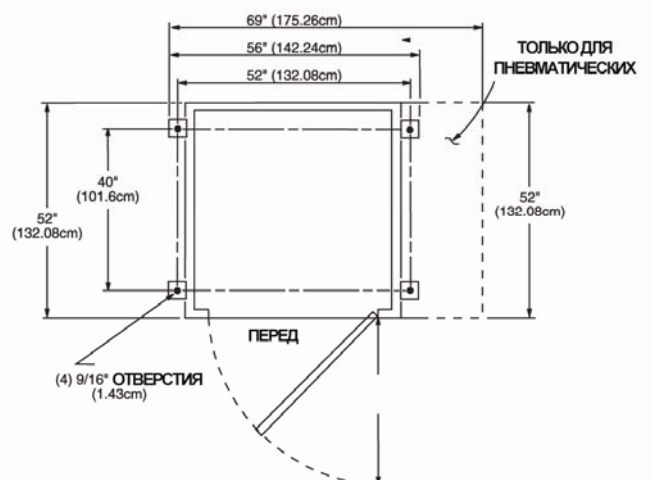
SKID - TWS - 120 Gallon, Air Driven - 300 Gallon



SKID - TWS - 300 Gallon, Air Driven



BUILDING - TWS - 120 Gallon



ЗАО «ИРИМЭКС»

107497, Москва, Иркутская, 11/17, к.1, Тел./факс: (495) 783-6073/74, info@irimex.ru, www.irimex.ru