

QW Серия

Двухстороннее направление рабочей среды, самоуплотняющаяся шиберный затвор



Модель: QWZ73X
Рабочее давление: DN50-DN100 16бар
 DN125-DN200 10бар
 DN250-DN400 7бар
 DN450-DN500 5бар
 DN600-DN700 3бар
 DN800 2бар

Тип: Межфланцевый

Стандарт дизайна: MSS SP-81

Стандарт фланцев: DIN PN10, PN16, 150LB, JIS 10K, TABLE E/D

Строительная длина: MSS SP-81

Стандарт тестирования: API-598

Управление: маховик, электрический, пневматический, гидравлический, цепное, электрогидравлический, редуктор

Корпус: GGG40

Нож: SS316L, SS304

Уплотнение: NBR, FKM, PU

Сальник: Резина

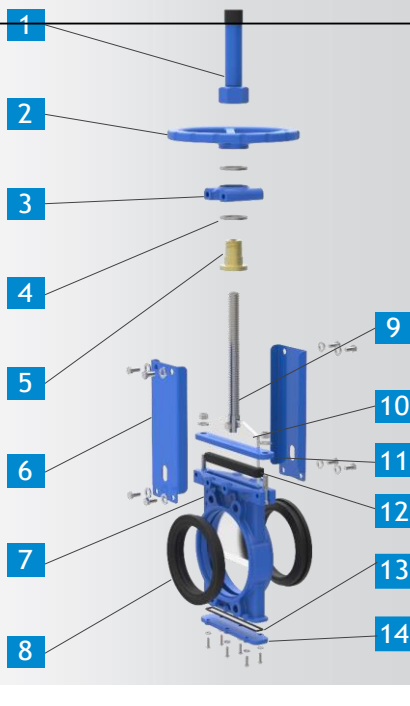
Применимая среда: Применимо к пульпе, очистке городских сточных вод, сахару, порошку, бумаге, медицине, химикатам, пищевым продуктам и другим областям.

Функции:

- # Двухнаправленное уплотнение
- # Дополнительная конструкция седла
- # Самоуплотняющаяся конструкция. Подходит для различных условий
- # Прочная конструкция бугеля 2шт.
- # Отверстия для промывки с обвязкой, легко очищаемый корпус от остаточной среды.
- # Разнообразие различных материалов сальника

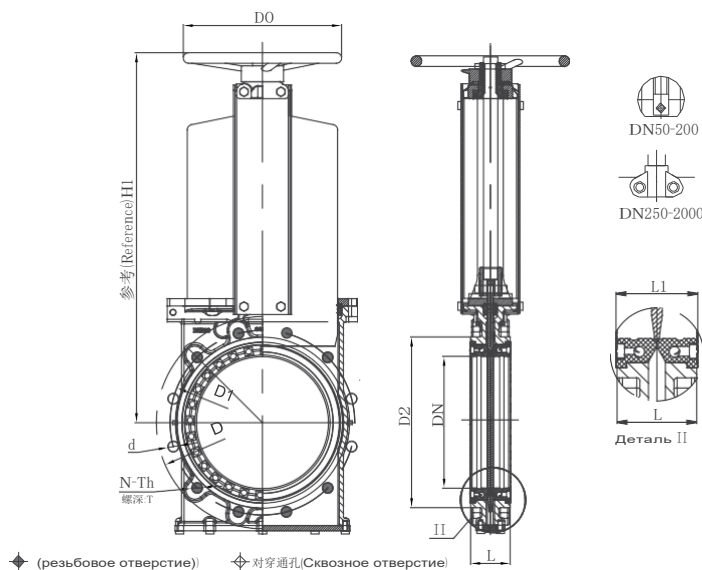
Описание продукта:

Шиберный затвор с самоуплотняющимся ножом серии QW предназначена для использования двух резиновых седел на зажиме, прижатом к ножу, с эффектом уплотнения. Когда нож полностью открыт, два уплотнения седла плотно соединены друг с другом, давление в трубопроводе улучшит уплотнение, в то время как затвор закрыт. Нож возможно снять, удобное обслуживание, нет необходимости снимать весь затвор для ремонта, не влияет на нормальную работу трубопровода. Основные характеристики седла затвора с полным резиновым уплотнением, обладают сильными противоизносными свойствами и непрерывной работой. Подходит для использования в тех случаях, когда требуется износостойкий шиберный затвор.



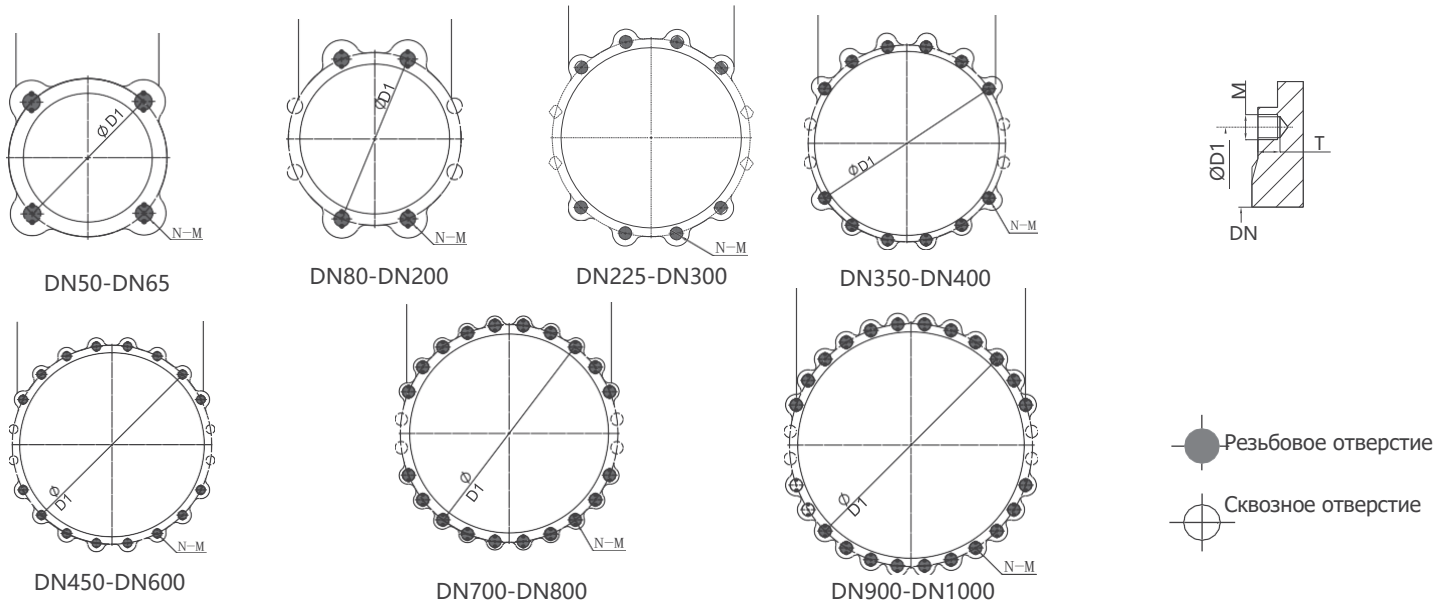
Код	Наименование	Материал	Кол-во
1	Крышка ручки	Сталь	1
2	Штурвал	GGG40	1
3	Фланец бугеля	GGG40	1
4	Подшипник	Gcr15	2
5	Гайка	Латунь	N
6	Бугель	Q235	2
7	Корпус	GGG40	1
8	Седло	NR+Сталь	2
9	Шток	SS420/SS304/SS16	1
10	Болт+гайка	Fe+Zn(Окрашено)/SS304	N
11	Сальниковая коробка	WCB	1
12	Сальник	Резина	1
13	Сальник	Резина	1
14	Нижний	WCB	1

Размеры

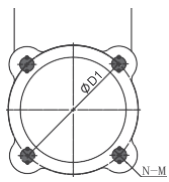


Ед. изм:мм

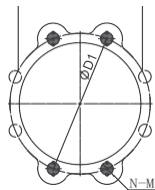
PN10									ANSI 150LB								
DN	L	D	D1	D2	D0	N-Th	d	H1	DN	L	D	D1	D2	D0	N-Th	d	H1
50	53	165	125	99	180	4-M16	Ø18	260	2"	53	152	121	92	180	4-5/8"	Ø19	260
65	53	185	145	118	200	4-M16	Ø18	292	2-1/2"	53	178	140	105	200	4-5/8"	Ø19	292
80	56.5	200	160	132	200	8-M16	Ø18	320	3"	56.5	191	153	127	200	4-5/8"	Ø19	320
100	56.5	220	180	156	240	8-M16	Ø18	358	4"	56.5	229	191	157	240	8-5/8"	Ø19	358
125	63	250	210	184	260	8-M16	Ø18	395	5"	63	254	216	186	260	8-3/4"	Ø22	395
150	62	285	240	211	280	8-M20	Ø23	450	6"	62	279	242	216	280	8-3/4"	Ø22	450
200	76.5	340	295	266	300	8-M20	Ø23	532	8"	76.5	343	299	270	300	8-3/4"	Ø22	532
250	75.5	395	350	319	320	12-M20	Ø23	670	10"	75.5	406	362	324	320	12-7/8"	Ø25	670
300	84	445	400	370	350	12-M20	Ø23	758	12"	84	483	432	381	350	12-7/8"	Ø25	758
350	84	505	460	429	400	16-M20	Ø23	857	14"	84	533	476	413	400	12-1"	Ø29	857
400	99	565	515	480	450	16-M24	Ø27	946	16"	99	597	540	470	450	16-1"	Ø29	946
450	99	615	565	530	500	20-M24	Ø27	1023	18"	99	635	578	533	500	16-1 1/8"	Ø32	1023
500	129	670	620	582	500	20-M24	Ø27	Gear	20"	129	699	635	584	500	20-1 1/8"	Ø32	Gear
550	129	725	680	638	-	20-M27	Ø30	Gear	22"	129	750	692	641	-	20-1 1/4"	Ø35	Gear
600	129	780	725	682	-	20-M27	Ø30	Gear	24"	129	813	750	691	-	20-1 1/4"	Ø35	Gear
700	142	895	840	794	-	24-M27	Ø30	Gear	28"	142	927	864	800	-	28-1 1/4"	Ø35	Gear
800	142	1015	950	901	-	24-M30	Ø33	Gear	32"	142	1060	978	914	-	28-1 1/2"	Ø41	Gear



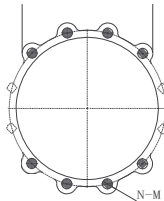
DN	D1	N	PN10		T	Резьбовое отверстие Сквозное отверстие	
			M				
50	125	4	M16		13	2	2
65	145	4	M16		13	2	2
80	160	8	M16		13	2	6
100	180	8	M16		13	2	6
125	210	8	M16		16	2	6
150	240	8	M16		16	2	6
200	295	8	M20		20	2	6
225	310	12	M20		20	4	8
250	350	12	M20		20	4	8
300	400	12	M20		20	4	8
350	460	16	M20		20	8	8
400	515	16	M24		24	8	8
450	565	20	M24		24	16	4
500	620	20	M24		24	16	4
550	680	20	M27		24	16	4
600	725	20	M27		27	16	4
700	840	24	M27		27	20	4
800	950	24	M30		30	20	4
900	1050	28	M30		30	24	4
1000	1160	28	M33		33	24	4



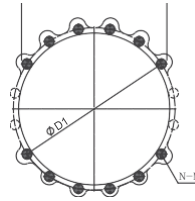
DN50-DN80



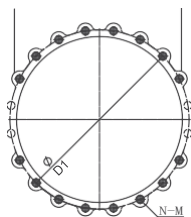
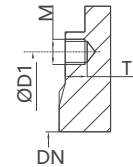
DN100-DN200



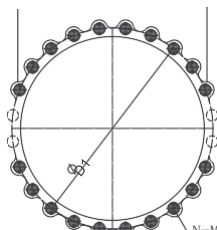
DN250-DN350



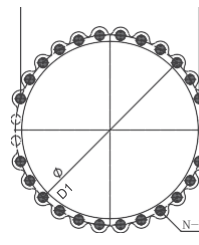
DN400-DN450



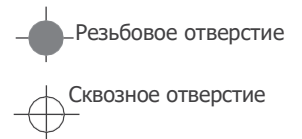
DN500-DN600



DN650



DN700-DN800



DN	D1	N	ANSI 150LB		T	Резьбовое отверстие Сквозное отверстие	
			M				
2" (DN50)	121	4	M5/8-11		13	4	0
2-1/2" (DN65)	140	4	M5/8-11		13	4	0
3" (DN80)	153	4	M5/8-11		13	4	0
4" (DN100)	191	8	M5/8-11		13	4	4
5" (DN125)	216	8	M3/4-10		16	4	4
6" (DN150)	242	8	M3/4-10		16	4	4
8" (DN200)	299	8	M3/4-10		20	4	4
10" (DN250)	362	12	M7/8-9		20	8	4
12" (DN300)	432	12	M7/8-9		20	8	4
14" (DN350)	476	12	M1-8		20	8	4
16" (DN400)	540	16	M1-8		24	12	4
18" (DN450)	578	16	M1 1/8-7		24	12	4
20" (DN500)	635	20	M1 1/8-7		24	16	4
22" (DN550)	692	20	M1 1/4-7		24	16	4
24" (DN600)	750	20	M1 1/4-7		27	16	4
26" (DN650)	806	24	M1 1/4-7		27	20	4
28" (DN700)	864	28	M1 1/4-7		27	24	4
30" (DN750)	914	28	M1 1/4-7		27	24	4
32" (DN800)	978	28	M1 1/2-6		30	24	4