

# Задвижка шиберная (ножевой затвор) тип ERU

- Длина застройки в соответствии с EN558-1 осн. Серия K1
- Для застройки между фланцами, а также в конце трубопровода (давление до 10 бар)
- Возможность установки в лиубом положении
- Гарантия герметичности в лиубом направлении жидкости
- Высококачественное эпоксидное покрытие по антикоррозионной защите

## Материалы:

- детали корпуса чугуна типа GG-25
- шибер, стержень и крепежные элементы сделаны из нержавеющей стали
- болты сделаны из оцинкованной стали с защитным покрытием
- гайка стержня сделана из латуни
- уплотнение из эластомера с лентой из PTFE



## Назначение:

- очистные станции
- пищевая промышленность и пивоварение
- электростанции, металлургия, угледобыча
- химическая промышленность
- сахарные заводы
- вода с содержанием котельного камня или угля
- оборудование для транспортировки зерна

Сфера применения: для жидкой или вязкой среды

Диаметр Ду	Номинальное Давление Ру	Тестовое давление корпус	Тестовое давление клин	Максимальное рабочее давление в барах при температуре до 70°C
50 - 300	10	15	10	10

Фланец Ду 50-150: в соответствии с нормами DIN 2533 (PN16)  
Фланец Ду 200-300: в соответствии с нормами DIN 2532 (PN10)



Шиберная задвижка ERU

**tyco**  
Waterworks Polska

# Задвижка шиберная (ножевой затвор) тип ERU

## Виды задвижки



ERU - Задвижка шиберная с маховичком



ERU - Задвижка шиберная с цепным колесом



ERU - Задвижка шиберная с рычагом для ручного управления



ERU - Задвижка шиберная с удлиненным шпинделем



ERU - Задвижка шиберная с пневматическим приводом



ERU - Задвижка шиберная с электроприводом AUMA



ERU - Задвижка шиберная с электроприводом EMG



ERU - Задвижка шиберная с защитной коробкой

Благодаря модульной системе шиберной задвижки, возможны следующие варианты:

- 1) с установкой электрических выключателей
- 2) с пневмоприводом и регулирующим клапаном
- 3) с треугольной и пятиугольной диафрагма для регулирования
- 4) с пневмоприводом для установления позиции

- 5) со скребком для очистки ножа
- 6) задвижку можно скребком на все варианты без демонтажа трубопровода

Варианты управления:

- невыдвигающийся шпindel
- со шпинделем установленном на глубине

Аксессуары:

- консоль
- держатель
- колонка

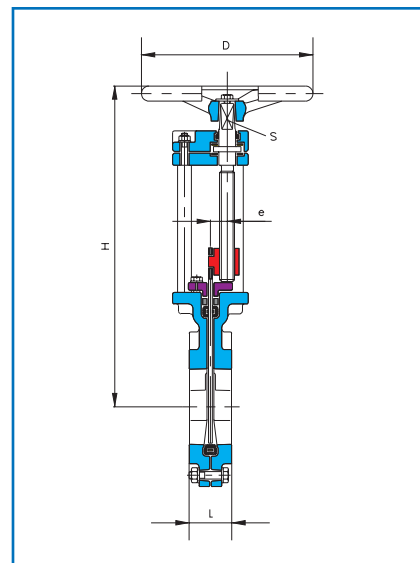
### Внимание:

Для предотвращения несчастных случаев по запросу может быть смонтирован защитный кожух, закрывающий подвижную часть шиберы.

# Задвижка шиберная (ножевой затвор) тип ERU

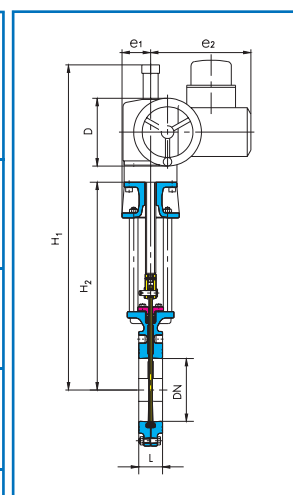
## Задвижка шиберная с маховичком

Диаметр	Длина	Высота	Маховичок	Кол-во оборотов до полного закрытия	Квадрат	Сдвиг штурвала	Вес.
Ду	L mm	H mm	D mm	S mm	e mm	кг.	
50	43	323	200	12	14	19.5	10
65	46	348	200	16	14	19.5	11
80	46	378	200	20	14	19.5	13
100	52	416	225	25	17	22.0	17
125	56	456	225	31	17	22.0	20
150	56	509	250	30	19	25.5	26
200	60	600	320	40	19	25.5	39
250	68	713	320	50	19	32.0	64
300	78	832	400	60	24	35.0	93
350	78	935	400	70	24	26.0	135
400	102	1016	400	80	24	26.0	165
500	127	1265	500	84	27	35.9	255
600	154	1442	500	100	27	35.0	370



## Задвижка шиберная с электроприводом AUMA

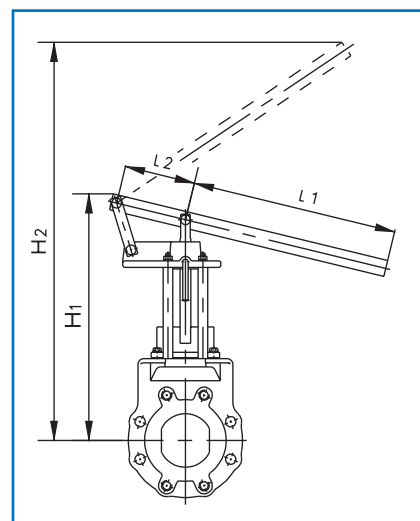
Диаметр	Длина	Высота				Маховичок	Кол-во оборотов до полного закрытия	Электропривод	Время закрытия в секундах при скорости на выходе 1/мин.				Вес са. кг.
		H <sub>1</sub> mm	H <sub>2</sub> mm	e <sub>1</sub> mm	e <sub>2</sub> mm				DN mm	22	32	45	
50	43	599	311	62	237	140	12	SA07.1	34	23	17	12	32
65	46	624	336	62	237	140	16	SA07.1	44	30	22	16	33
80	46	654	366	62	237	140	20	SA07.1	55	38	27	19	35
100	52	687	399	62	237	140	25	SA07.1	68	47	33	24	39
125	56	727	439	62	237	140	31	SA07.1	85	59	42	30	42
150	56	779	491	68	237	160	30	SA07.5	82	56	40	29	48
200	60	879	591	68	237	160	40	SA07.5	109	75	53	38	61
250	68	1089	712	80	237	160	50	SA07.5	136	94	67	48	88
300	78	1198	821	80	237	160	60	SA07.5	164	113	80	57	112
350	78	1305	808	65	247	200	58	SA10.1	158	108	87	55	160
400	102	1405	908	65	247	200	80	SA10.1	218	150	107	76	207
500	127	1715	1118	65	247	200	83	SA10.1	227	156	111	80	285
600	154	2075	1322	90	285	315	100	SA14.1	273	188	133	95	459



Электропривод можно присоединить под углом 90°С

## Задвижка шиберная с рычагом для ручного управления

Диаметр	Длина	Высота		L <sub>1</sub> mm	L <sub>2</sub> mm	Вес кг.
		При открытой задвижке H <sub>1</sub> mm	Высота закрытой задвижке H <sub>2</sub> mm			
50	43	336	568	520	80	10
65	46	370	667	590	90	11
80	46	408	741	650	100	13
100	52	458	889	850	130	17
125	56	510	1025	910	140	21
150	56	564	1204	980	150	29



Шиберная задвижка ERU



# Задвижка шиберная (ножевой затвор) тип ERU

Задвижка шиберная тип ERU возможные варианты

